

1.22 车顶天线的检查

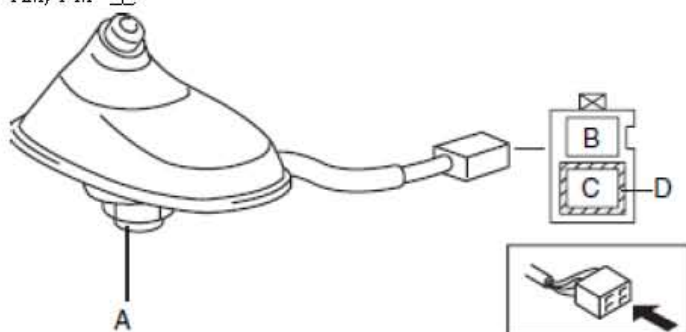
说明: 中央天窗天线有内置天线放大器。

1.22.1 天线放大器的检查

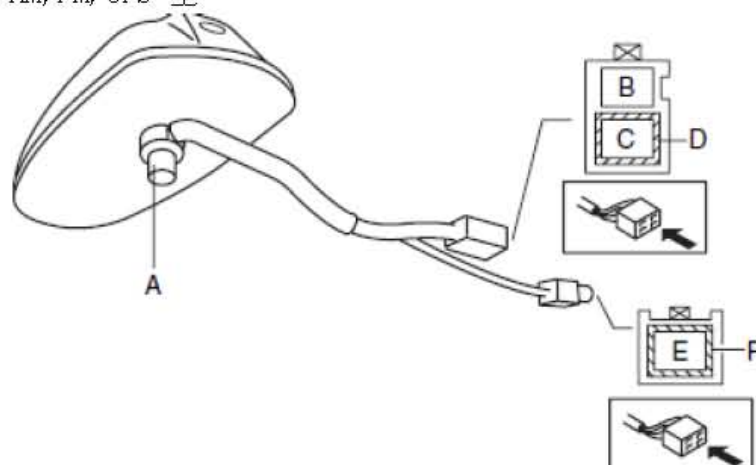
- 1). 断开电池负极电缆。
- 2). 拆下以下部件:
 - 窗接缝胶条 (带天窗的车辆)
 - A 柱装饰
 - 前防滑压板
 - 后防滑压板
 - B 支柱下部饰板
 - 前座椅安全带的上固定装置
 - B 支柱上部饰板
 - 后座椅坐垫
 - 轮胎外罩边饰
 - 行李箱侧面上部装饰件
 - C 柱装饰
 - 阅读灯
 - 遮阳板
 - 车内扶手
 - 车顶内衬
- 3). 连接电池负极电缆。
- 4). 将点火开关切换至ON。
- 5). 打开音频设备。
- 6). 打开收音机。
- 7). 检查天线放大器接线端B 处的电压是否为B+。
 - 如果与规定不符, 请更换中央车顶天线。

1.22.2 馈线线路的检查

- 1). 拆下中央车顶天线
- 2). 用电阻表确认车顶天线接线端和C 之间不存在连续性。
AM/FM 型



AM/FM/GPS 型



3). 用电阻表检查车顶天线接线端之间的连续性。

- 如果与表中所示不符，请更换中央车顶天线。

AM/FM 型

○—○：连续性

测试条件	接线端				车身接地
	A	B	C	D	
在任何条件下	○—○	—	—	○—○	○—○

AM/FM/GPS 型

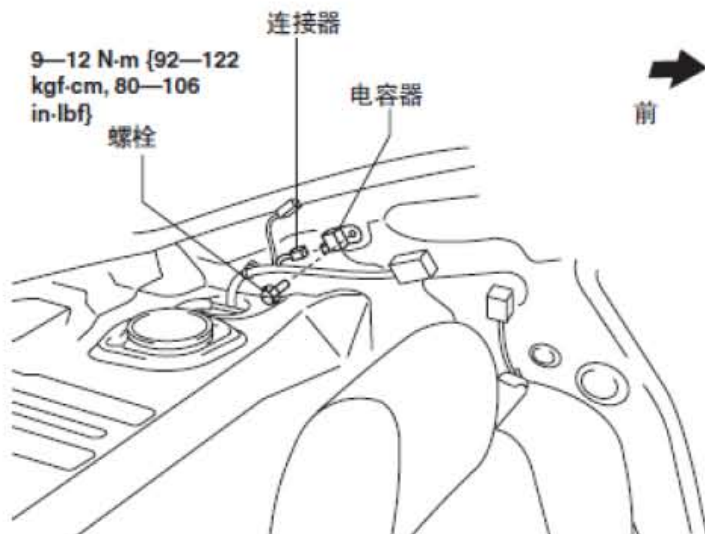
○—○：连续性

测试条件	接线端						车身接地
	A	B	C	D	E	F	
在任何条件下	○—○	—	—	○—○	—	○—○	○—○

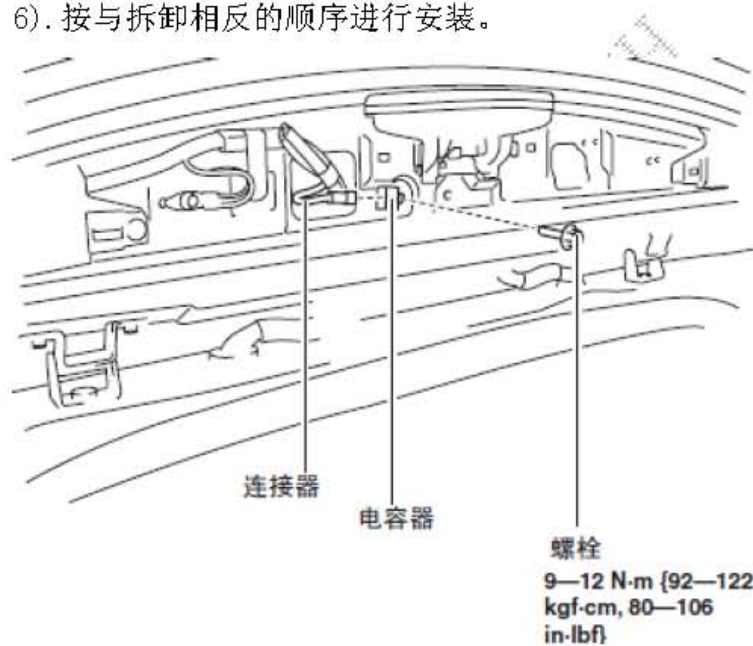
1.23 冷凝器的拆卸/安装

4SD

- 1). 断开电池负极电缆。
- 2). 拆下以下部件：
 - 后座椅坐垫
 - 后门槛条 (LH)
 - 轮胎外罩边饰 (LH) (
 - C 柱装饰条 (L H)
- 3). 断开连接器。
- 4). 拆下螺栓。
- 5). 拆下冷凝器。
- 6). 按与拆卸相反的顺序进行安装。

**5HB**

- 1). 断开电池负极电缆。
- 2). 拆下后舱门的上部装饰条。
- 3). 断开连接器。
- 4). 拆下螺栓。
- 5). 拆下冷凝器。
- 6). 按与拆卸相反的顺序进行安装。

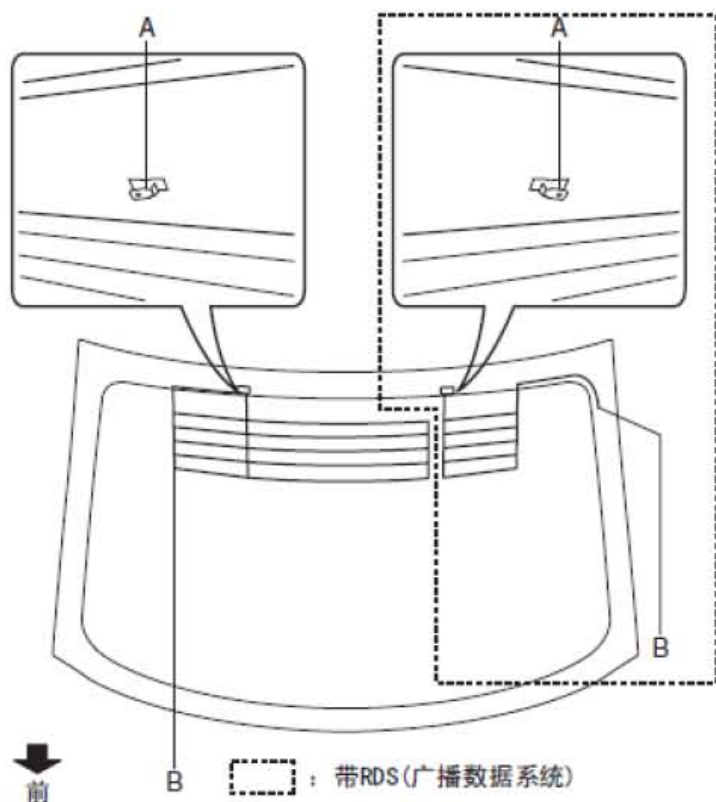
**1.24 窗式天线检查****4SD**

- 1). 断开电池负极电缆。
- 2). 断开天线放大连接器B。
- 3). 断开6号天线馈线连接器C（带RDS（广播数据系统））
- 4). 用肉眼检查窗式天线是否存被损害。
- 5). 用电阻表检查窗式天线接线端之间的连续性。

- 如果与规定不符，请修理窗式天线。

○—○：连续性

测试条件	接线端	
	A	B
在任何条件下	○—○	○—○



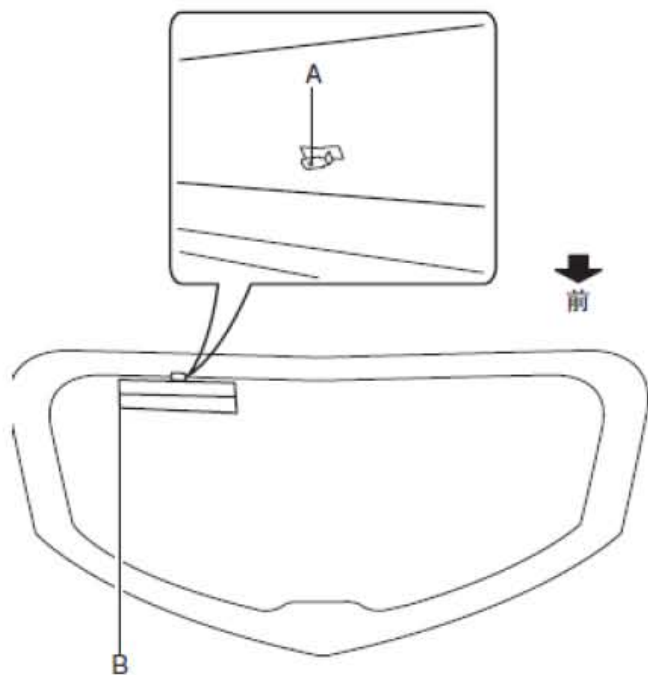
5HB（带RDS（广播数据系统））

- 1). 断开电池负极电缆。
- 2). 拆下后舱门的上部装饰条。
- 3). 断开 7 号天线馈线连接器B。
- 4). 用肉眼检查窗式天线是否存被损害。
- 5). 用电阻表检查窗式天线接线端之间的连续性。

- 如果与规定不符，请修理窗式天线。

○—○：连续性

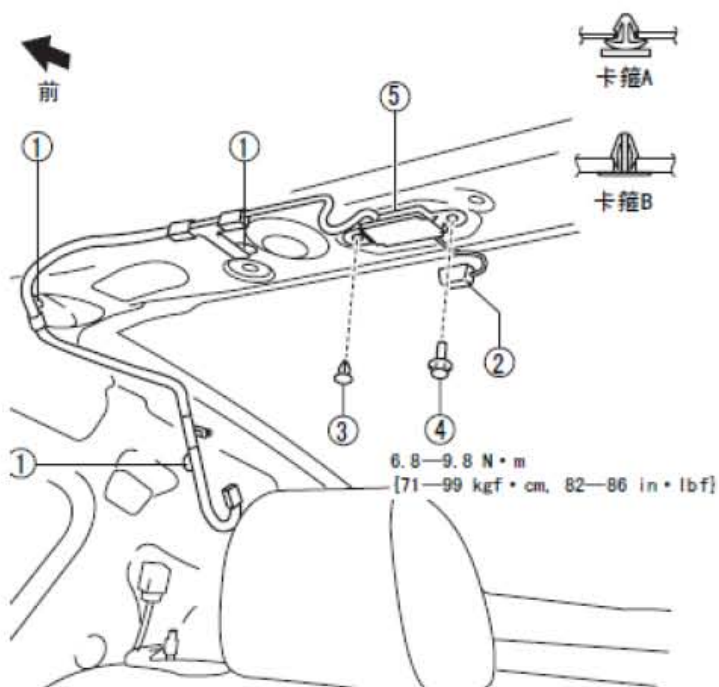
测试条件	接线端	
	A	B
在任何条件下	○—○	○—○



1.25 天线放大器拆卸/安装

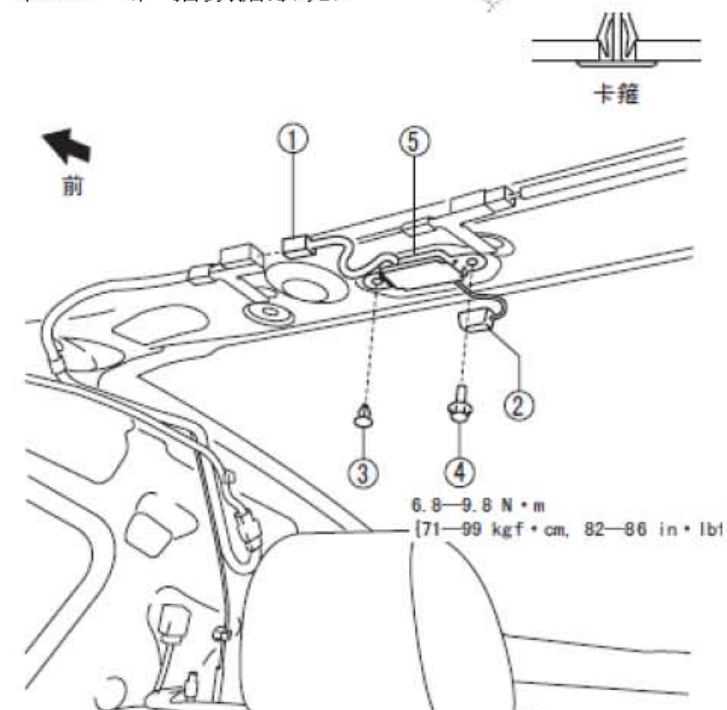
- 1). 断开电池负极电缆。
- 2). 拆下以下部件：
 - 窗接缝胶条（带天窗的车辆）
 - A 柱装饰
 - 前防滑压板
 - 后防滑压板
 - B 支柱下部饰板
 - 前座椅安全带的上固定装置
 - B 支柱上部饰板
 - 后座椅坐垫
 - 轮胎外罩边饰
 - C 柱装饰
 - 阅读灯
 - 遮阳板
 - 车内扶手
 - 车顶内衬
- 3). 按表中所示的顺序进行拆卸。

不带RDS (广播数据系统)



1	线夹 A
2	连接器 B
3	线夹 B
4	螺栓
5	天线放大器

带RDS (广播数据系统)



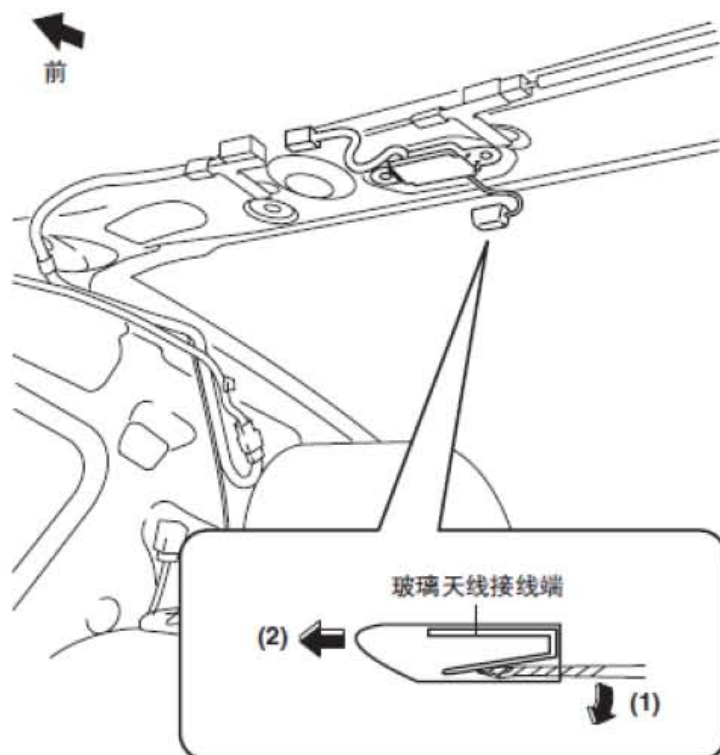
1	连接器 A
2	连接器 B

3	卡箍
4	螺栓
5	天线放大器

4. 按与拆卸相反的顺序进行安装。

连接器B 的拆卸说明

1). 按箭头 (1) 所示方向压窗式天线接线端，并按图中箭头 (2) 所示方向拆下连接器B。



1.26 天线放大器检查

无RDS (广播数据系统)

- 1). 拆下以下部件：
 - 后座椅坐垫
 - 后防滑压板 (RH)
 - 轮胎外罩边饰 (RH)
 - C 柱装饰条 (RH)
- 2). 将点火开关切换至ON。
- 3). 打开音频设备。
- 4). 打开收音机。
- 5). 检查天线放大器接线端A 处的电压是否为B+。
 - 如不能打开，更换天线放大器。



带RDS（广播数据系统）

1). 拆下以下部件：

- 后座椅坐垫
- 后防滑压板
- 轮胎外罩边饰
- C 柱装饰

2). 将点火开关切换至ON。

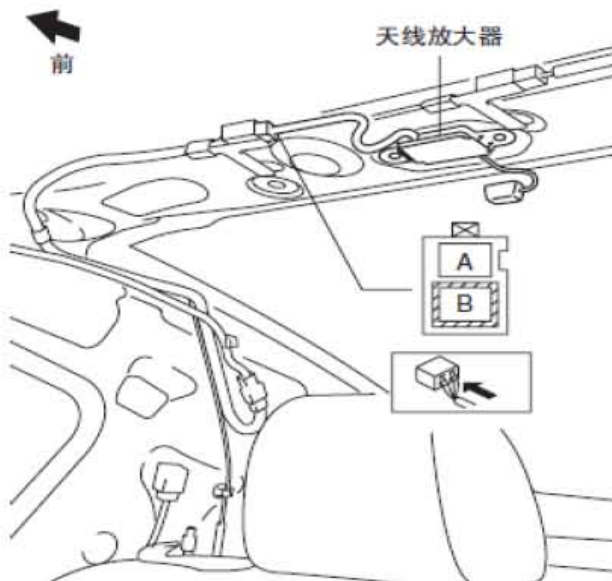
3). 打开音频设备。

4). 打开收音机。

5). 轻轻地向后弯曲车顶内衬。

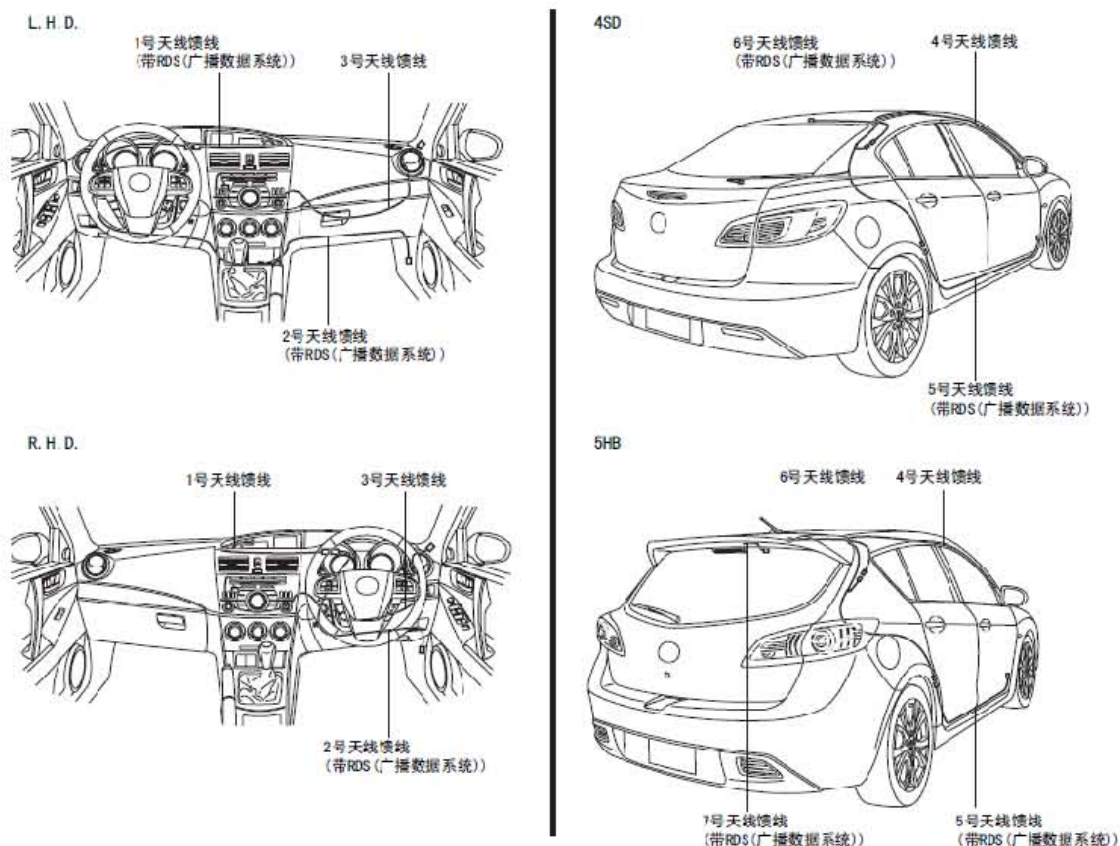
6). 检查天线放大器接线端A 处的电压是否为B+。

- 如不能打开，更换天线放大器。



1.27 天线馈线的位置

说明:2 号天线馈线与仪表盘线束构成一体。

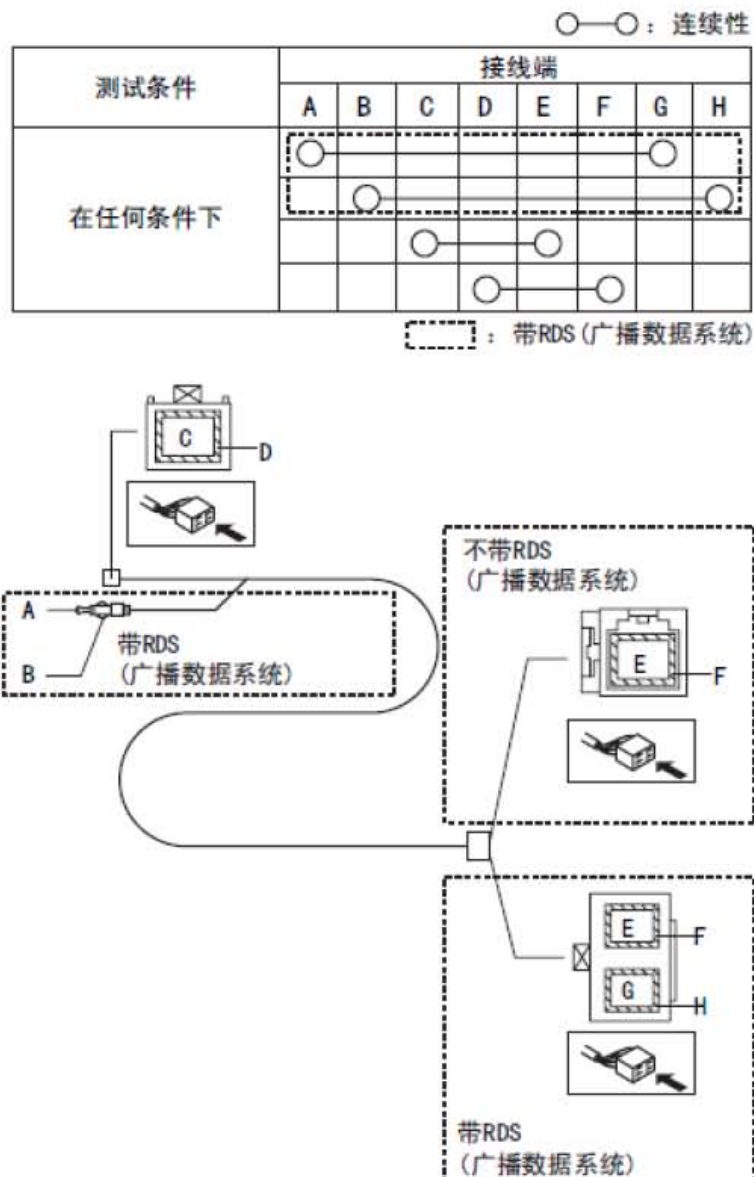


1.28 1号天线馈线的拆卸/安装

说明:1 号天线馈线与综合信息显示屏一起拆下。

1.29 1号天线馈线的检查

- 1). 断开电池负极电缆。
- 2). 拆下以下部件:
 - 上转向柱罩
 - 仪表盘
 - 中心板
 - 音响装置
 - 中心盖
 - 仪表板上面板
 - 孔盖
 - 综合信息显示屏
- 3). 断开GPS 天线连接器。(不带加热型挡风玻璃)
- 4). 检查1 号天线馈线接线端之间的连续性是否与表中所示一致。
 - 若与表中所示不符, 请更换1 号天线馈线。



1.30 2号天线馈线的拆卸/安装

拆卸

说明: 2号天线馈线与仪表板线束集成在一起。

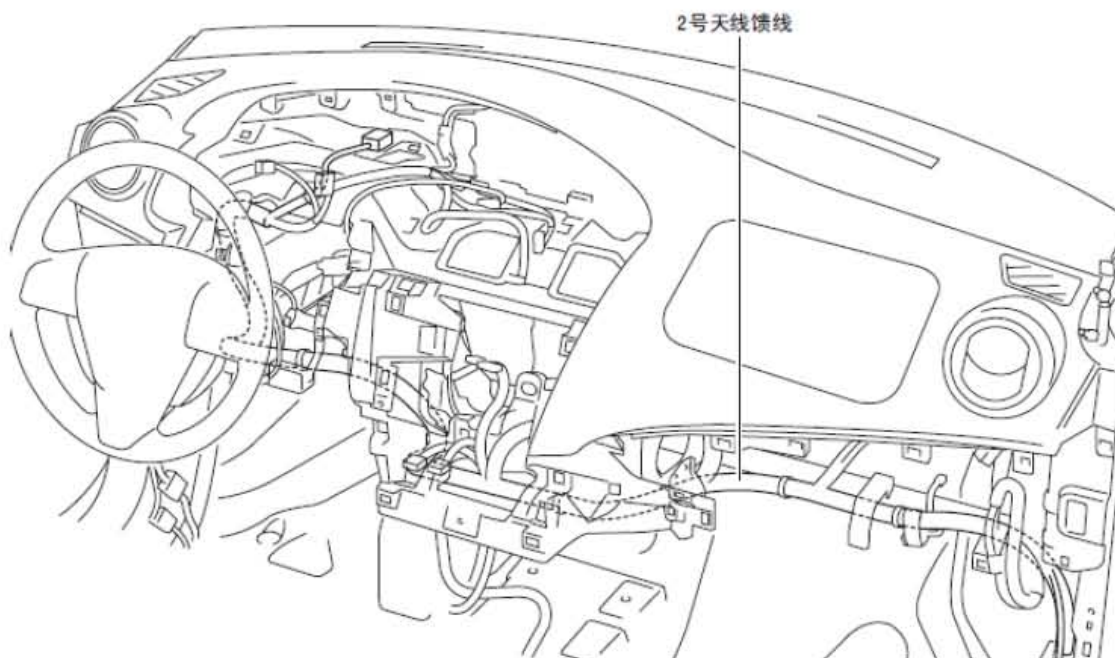
安装

注意: 如果在安装2号天线馈线时将电缆和线束拉得过紧, 则这有可能导致连接部位松脱和接触不良。在安装和连接2号天线馈线时, 必须确保电缆和线束有一定的松弛度。

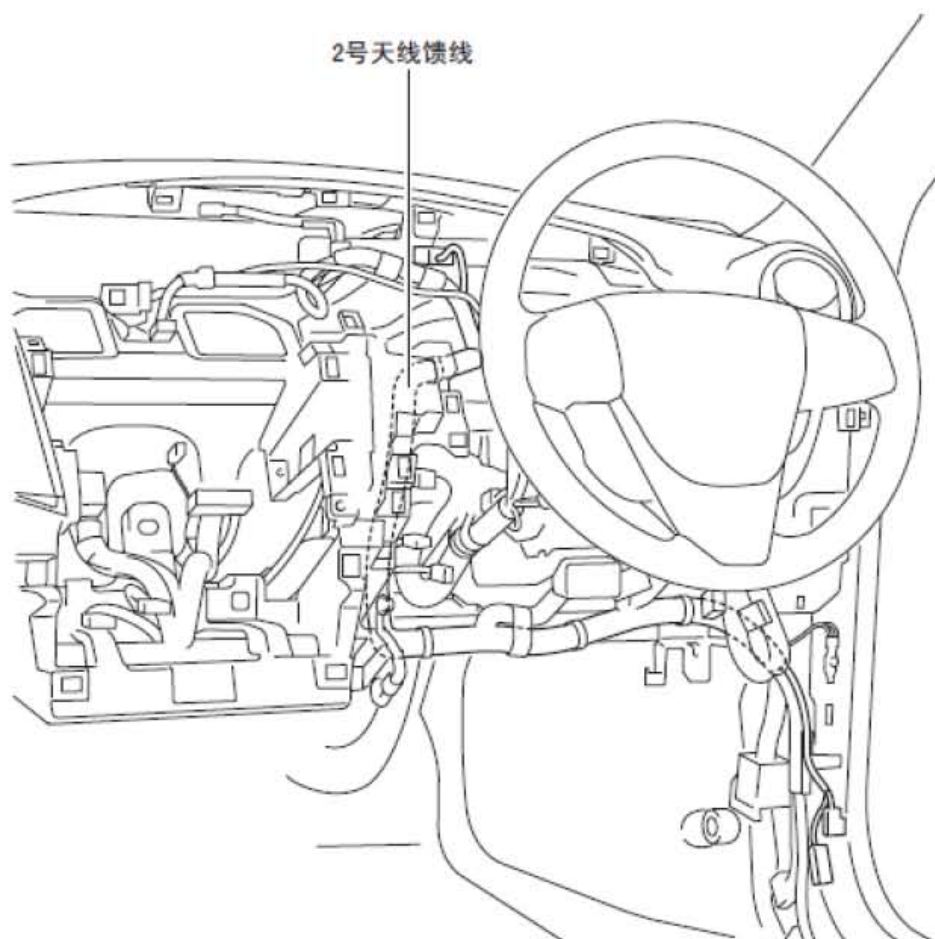
说明:

- 2号天线馈线与仪表板线束集成在一起。
- 安装新2号天线馈线时, 将馈线沿旧2号天线馈线安装路线固定至车辆线束上。

L. H. D.



R. H. D.



1.31 2号天线馈线的检查

- 1). 断开电池负极电缆。
- 2). 拆下以下部件：
 - 上转向柱罩
 - 仪表盘
 - 中心板
 - 音响装置
 - 中心盖
 - 仪表板上面板
 - 前防滑压板 (RH)
 - 前侧饰板 (RH)
- 3). 断开1号天线馈线。



1号天线馈线

- 4). 断开5号天线馈线。

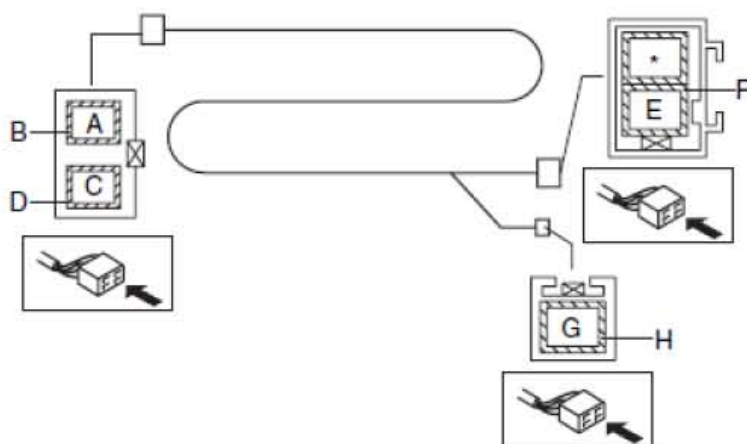


5). 检查2号天线馈线接线端之间的连续性是否与表中所示一致。

- 若与表中所示不符, 请更换2号天线馈线。

○—○: 连续性

测试条件	接线端							
	A	B	C	D	E	F	G	H
在任何条件下	○						○	
		○						○
			○	○				
				○	○			



1.32 3号天线馈线的拆卸/安装

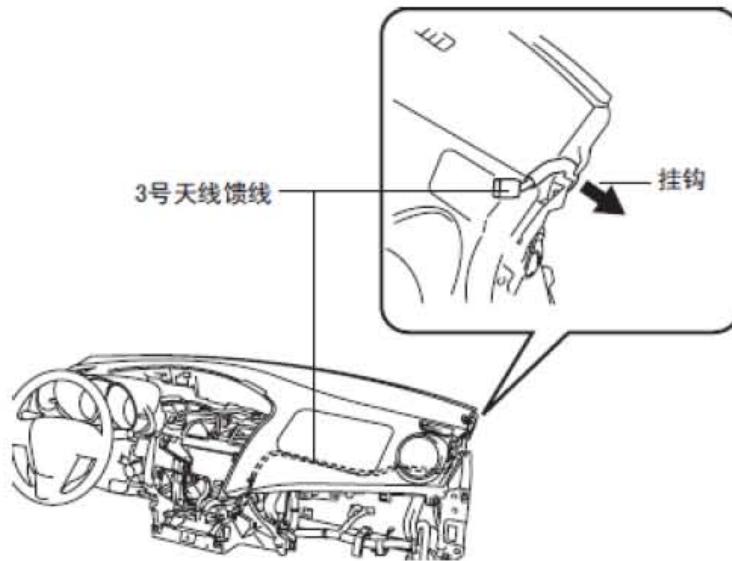
L. H. D.

1). 断开电池负极电缆。

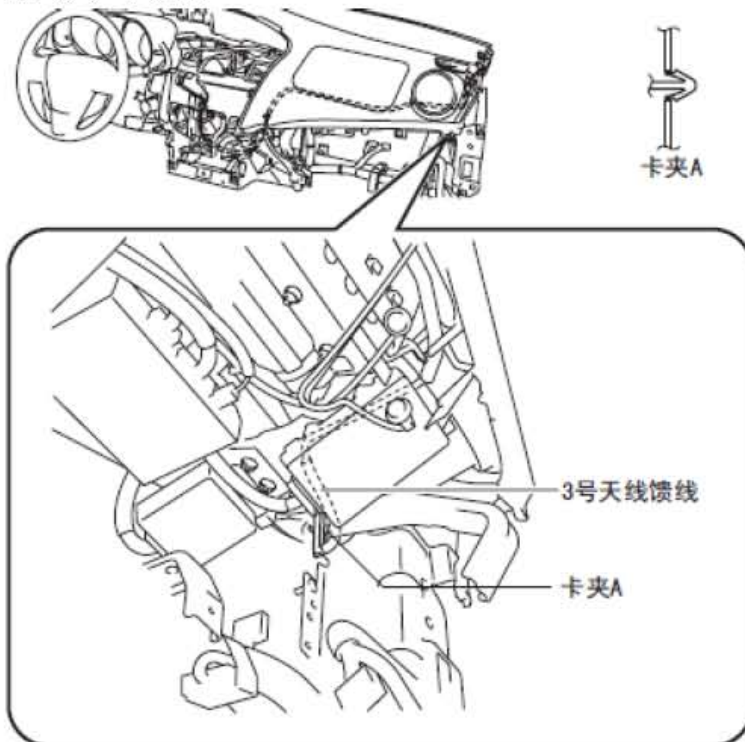
2). 拆下以下部件:

- 前防滑压板
- 前侧饰板
- 上面板
- 换挡杆手柄 (MTX)
- 选档杆把手 (ATX)
- 换挡面板
- 侧围
- 控制台
- 换挡杆组件 (MTX)
- 选档杆组件 (ATX)
- 手套箱
- 发动机罩开启拉手
- 下面板
- 中心板
- 音响装置
- 温度控制装置
- A 柱装饰条 (RH)

3). 部分剥离挂钩。

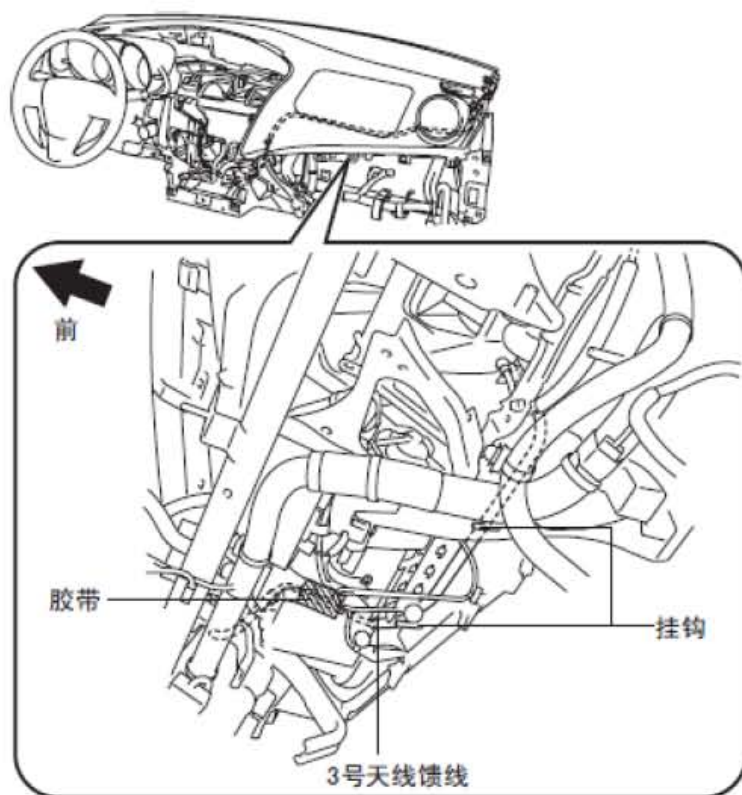


4). 拆下卡子A。



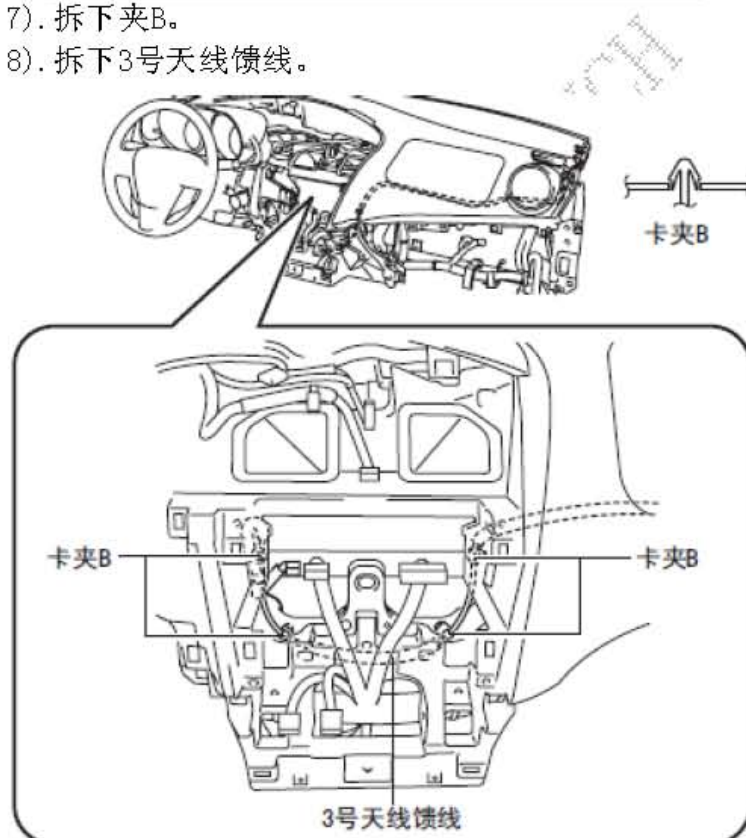
5). 撕掉胶带。

6). 部分剥离挂钩。



7). 拆下夹B。

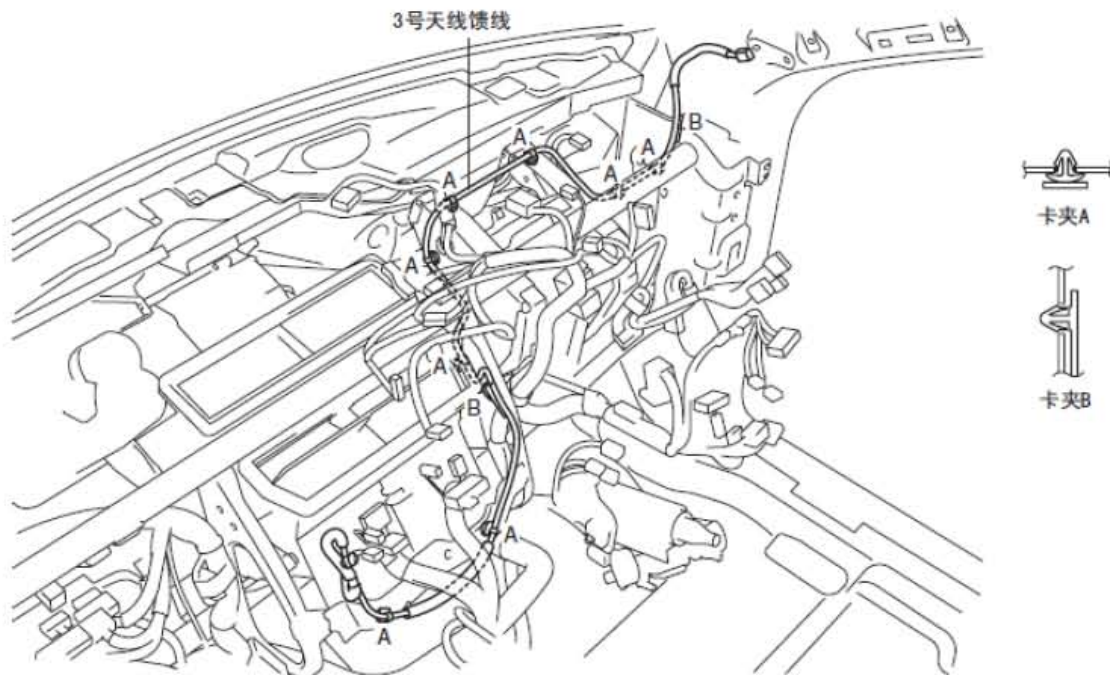
8). 拆下3号天线馈线。



9). 按与拆卸相反的顺序进行安装。

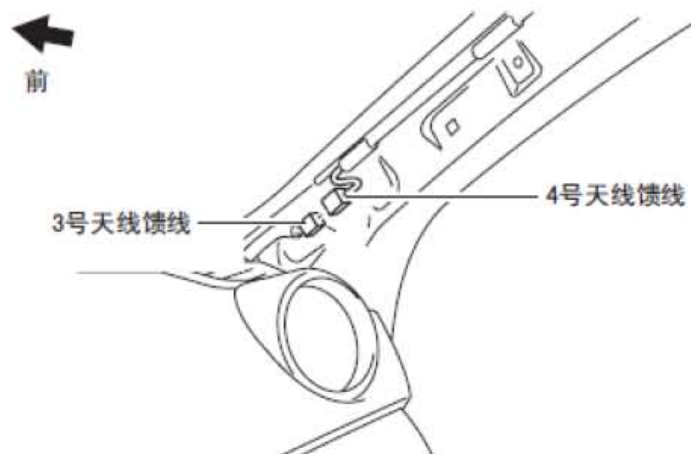
R. H. D.

- 1). 断开电池负极电缆。
- 2). 拆下以下部件：
 - 前防滑压板
 - 前侧饰板
 - 仪表盘底盖
 - 手套箱
 - 上面板
 - 换挡杆手柄 (MTX)
 - 选档杆把手 (ATX)
 - 换挡面板
 - 侧围
 - 控制台
 - 换挡杆组件 (MTX)
 - 选档杆组件 (ATX)
 - 机罩开启拉手
 - 下面板
 - 驾驶员侧安全气囊模块
 - 转向盘
 - 转向柱罩
 - 组合开关
 - 万向节罩
 - 转向轴
 - 中心板
 - 音响装置
 - 温度控制装置
 - 仪表盘
 - 中心盖
 - 仪表板上面板
 - 孔盖
 - 信息显示屏
 - A 柱装饰
 - 通风格栅
 - 乘客侧安全气囊模块
 - 仪表板面板
- 3). 拆下线夹A 和B。
- 4). 拆下3号天线馈线。
- 5). 按与拆卸相反的顺序进行安装。



1.33 3号天线馈线的检查

- 1). 断开电池负极电缆。
- 2). 拆下以下部件：
 - 中心板
 - 音响装置
 - A 柱装饰条 (RH)
- 3). 断开4 号天线馈线。

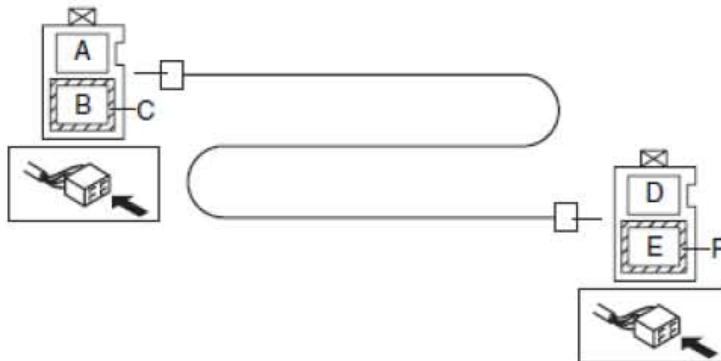


4). 检查3号天线馈线的连续性是否符合图表中的显示。

- 如不符合，更换3号天线馈线。

○—○：连续性

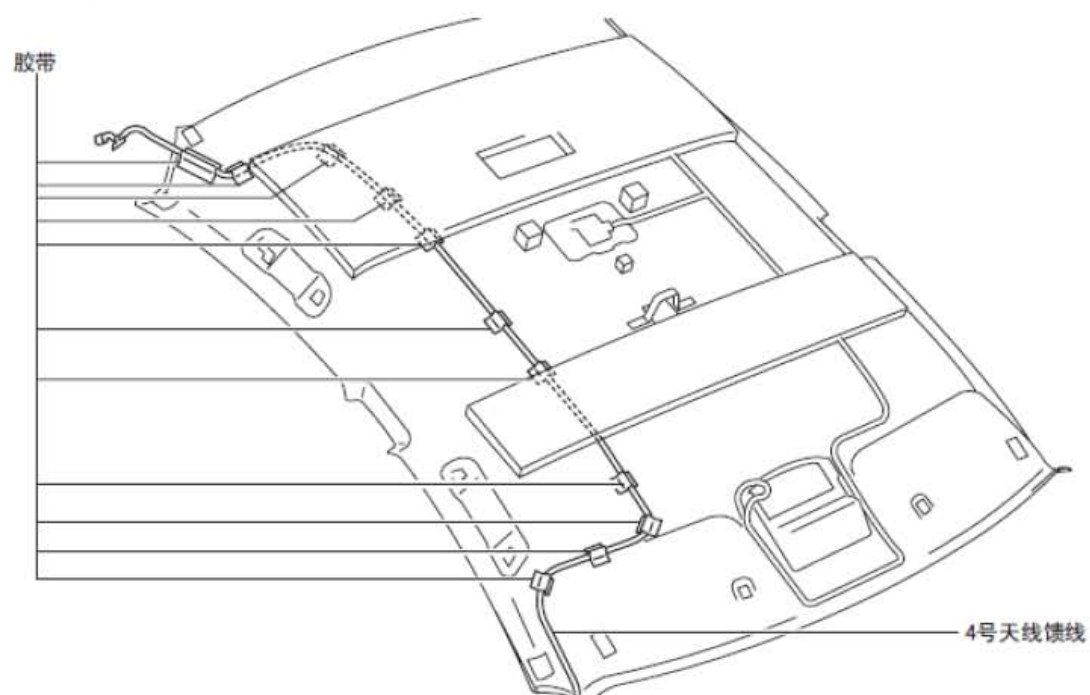
测试条件	接线端					
	A	B	C	D	E	F
在任何条件下	○			○		
		○			○	
			○			○



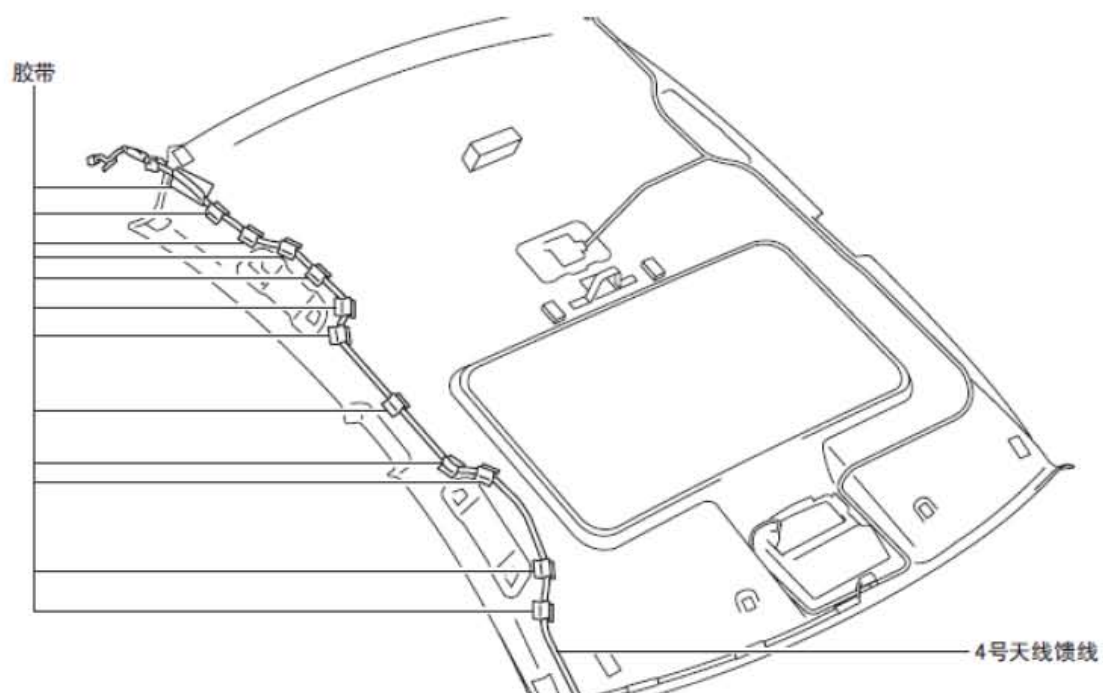
1.34 4号天线馈线的拆卸/安装

- 1). 断开电池负极电缆。
- 2). 拆下以下部件：
 - 窗接缝胶条（带天窗的车辆）
 - A柱装饰
 - 前防滑压板
 - 后防滑压板
 - B支柱下部饰板
 - 前座椅安全带的上固定装置
 - B支柱上部饰板
 - 后座椅坐垫
 - 轮胎外罩边饰
 - 行李箱侧面上部装饰件（5HB）
 - C柱装饰
 - 阅读灯
 - 遮阳板
 - 车内扶手
 - 车顶内衬
- 3). 拆下4号天线馈线。
- 4). 按与拆卸相反的顺序进行安装。

不带天窗



带天窗

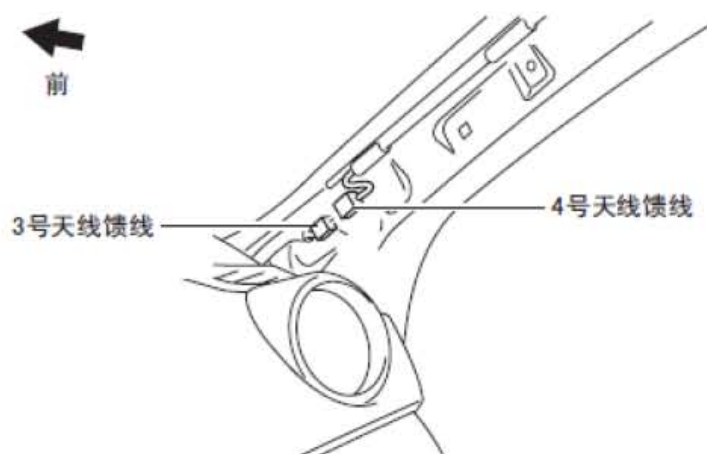


1.35 4号天线馈线的检查

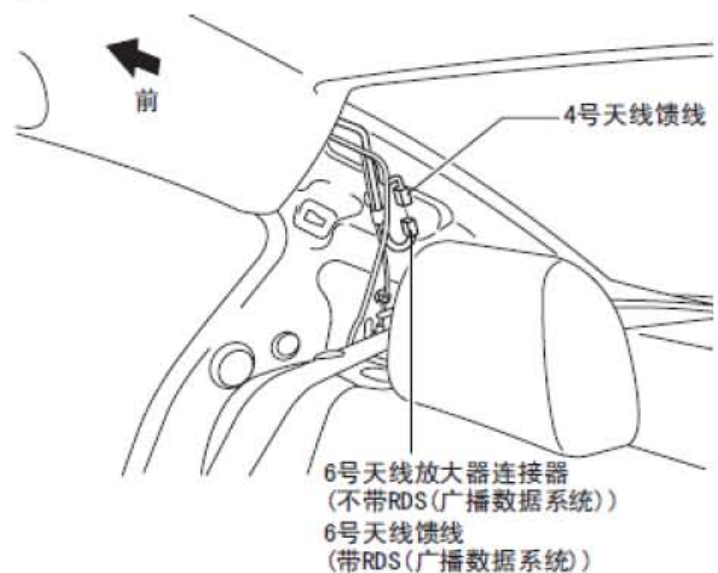
- 1). 断开电池负极电缆。
- 2). 拆下以下部件：
 - A 柱装饰条 (RH)
 - 后座椅坐垫
 - 后防滑压板 (RH)

- 轮胎外罩边饰 (RH)
- 行李箱侧面上部装饰件 (5HB、RH)
- 行李箱侧面装饰件 (5HB、RH)
- C 柱装饰条 (RH)

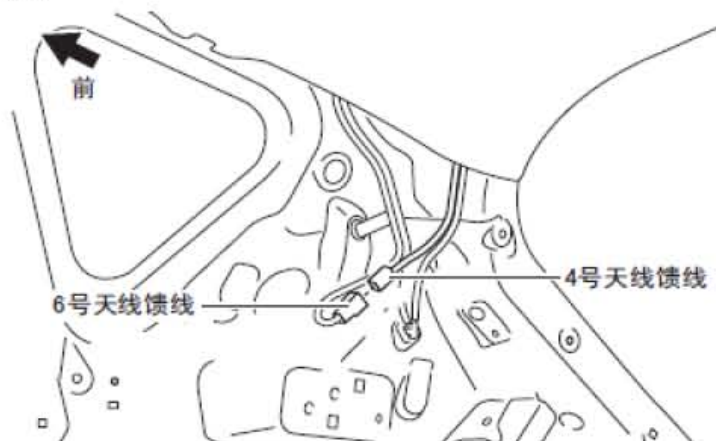
3). 断开天线馈线的3号插孔。



4). 断开6号天线馈线或天线放大连接器 (4SD, 不带RDS (广播数据系统))。
4SD



5HB

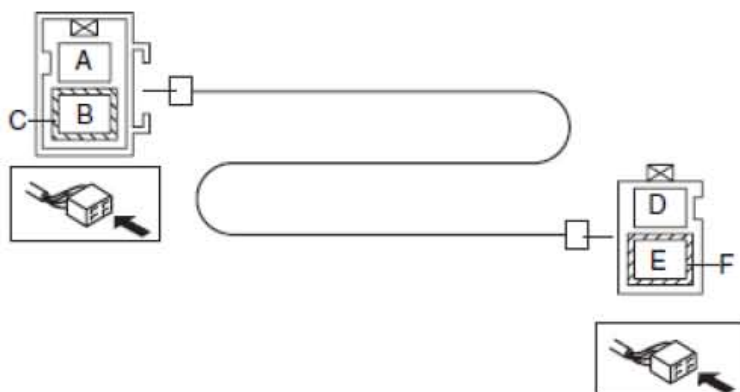


5). 检查4号天线馈线接线端之间的连续性是否与表中所示一致。

- 若与表中所示不符，请更换4号天线馈线。

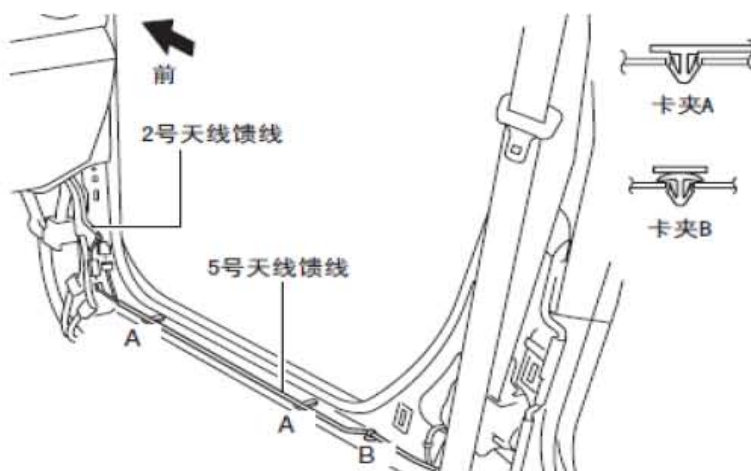
○—○：连续性

测试条件	接线端					
	A	B	C	D	E	F
在任何条件下	○			○		
		○			○	
			○			○



1.36 5号天线馈线的拆卸/安装

- 1). 断开电池负极电缆。
- 2). 拆下以下部件：
 - 前防滑压板 (RH)
 - 前侧饰板 (RH)
 - 后防滑压板 (RH)
 - B 支柱下部饰板 (RH)
 - 后座椅坐垫
 - 轮胎外罩边饰 (RH)
- 3). 剥离部分地毯总成。
- 4). 断开2号天线馈线。
- 5). 拆下线夹A 和B。



- 6). 断开6号天线馈线。
- 7). 将5号天线馈线从挂钩上断开。
- 8). 拆下夹子C和D。
- 9). 拆下5号天线馈线。
- 10). 按与拆卸相反的顺序进行安装。

