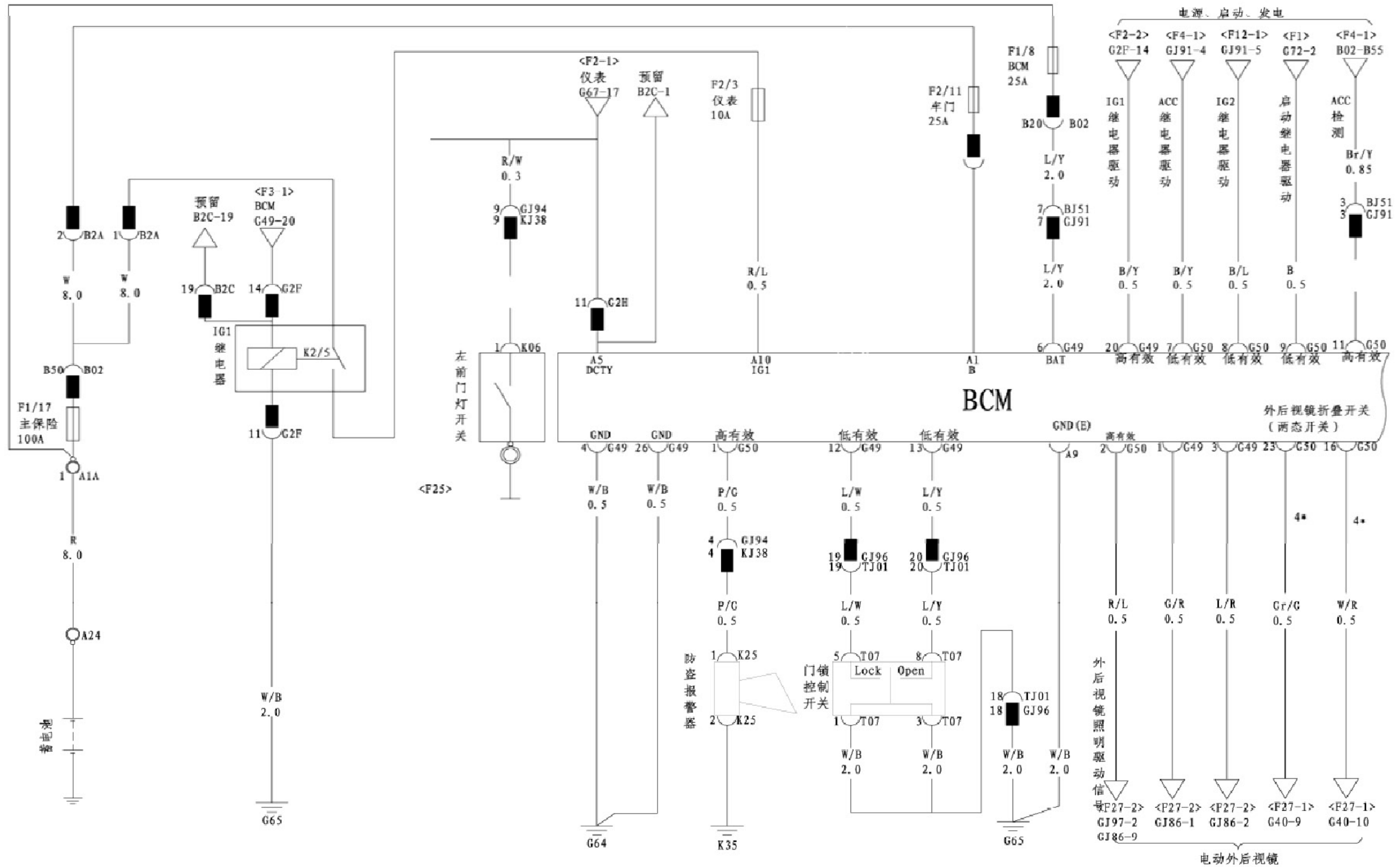


2.3 BCM



BCM (续1)

