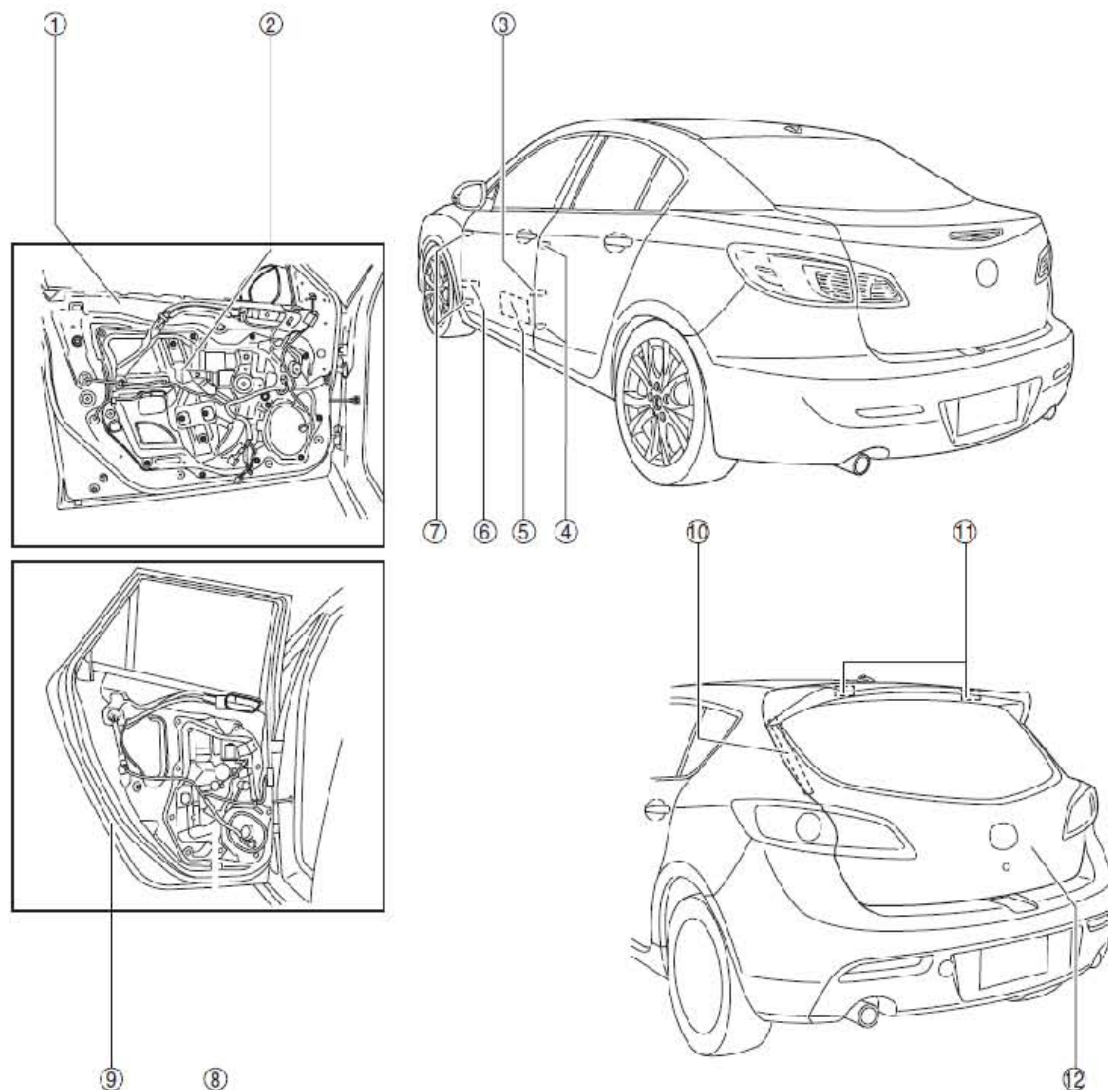


1. 门和提升式门

1.1 车门和后舱门位置索引图

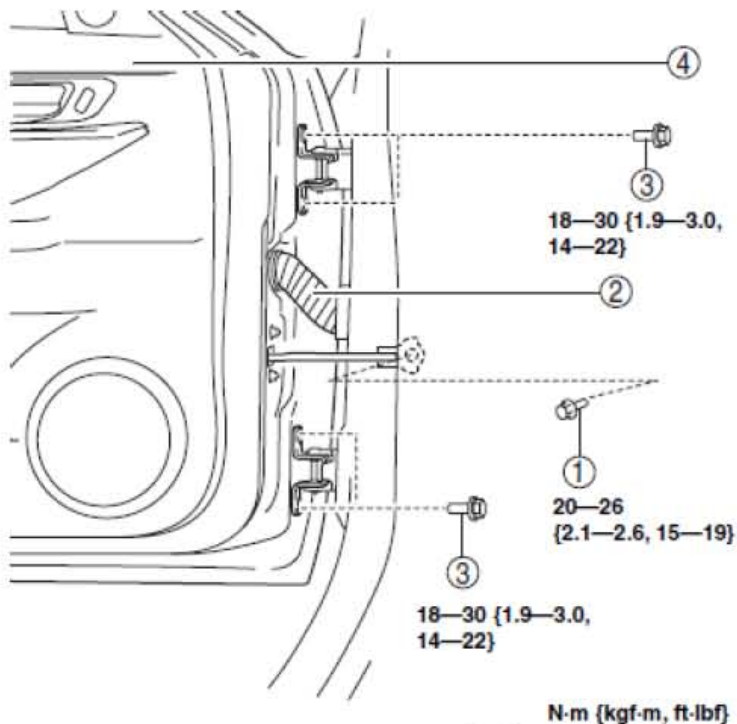


1	前门
2	前车门组件板
3	后车门限位器
4	后车门铰链
5	前车门衬垫
6	前车门限位器
7	前车门铰链
8	后车门组件板
9	车后门
10	支杆阻尼器 (5HB)
11	后舱门铰链 (5HB)
12	后舱门 (5HB)

1.2 前车门的拆卸/安装

警告：在拆卸前车门时,如果没有为其提供支撑,则前车门可能掉下,并造成严重的伤害。在进行此项程序时,要确保至少还有一人在场,以防止前车门掉下。

- 1). 断开电池负极电缆。
- 2). 按表中所示的顺序进行拆卸。



1	螺栓 A
2	连接器
3	螺栓 B
4	前门

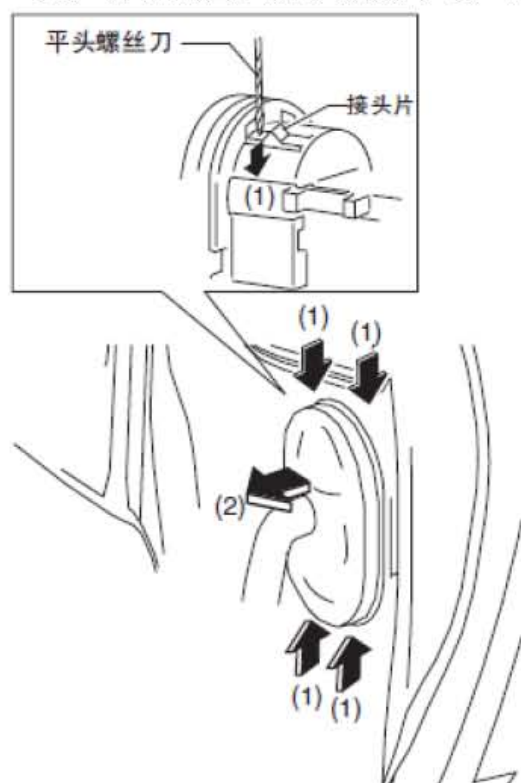
- 3). 按与拆卸相反的顺序进行安装。
- 4). 调整前车门。

连接器的拆卸说明

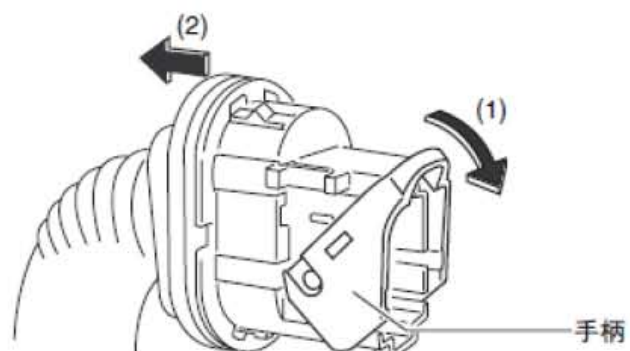
- 1). 将橡胶罩向外拉。



- 2). 利用一把缠绕绝缘带的平头起子按照图中所示的箭头 (1) 的方向按压接头片, 并按照图中所示的箭头 (2) 的方向从车身上拆下连接器。

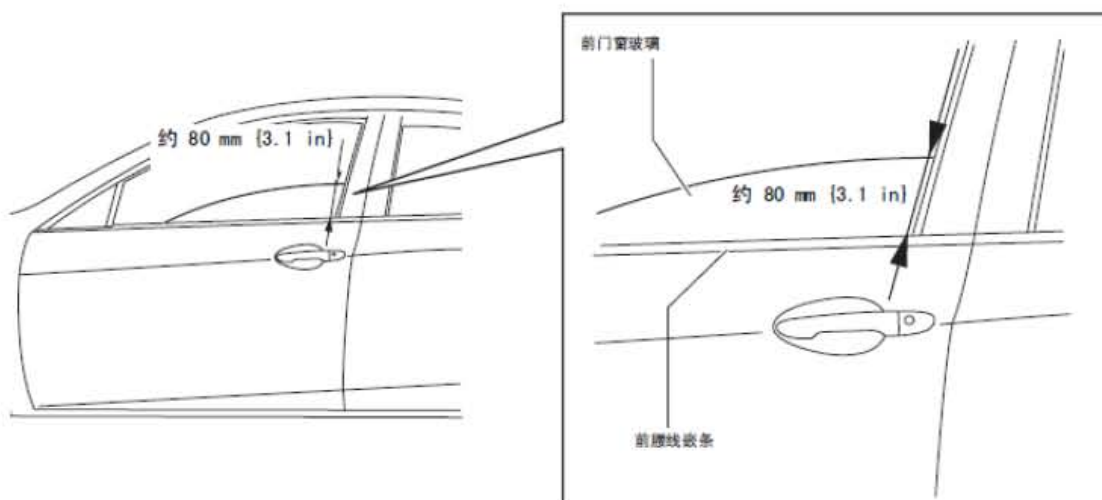


- 3). 按照箭头 (1) 的方向降低控制杆, 并按照箭头 (2) 的方向断开连接器。



1.3 前车门组件板的拆卸/安装

- 1). 如果要拆卸窗玻璃的安装螺栓，那么在放置前车窗玻璃时，应确保从前车窗玻璃的顶部到前腰线嵌条上部的距离大约为80 mm {3.1 in}。

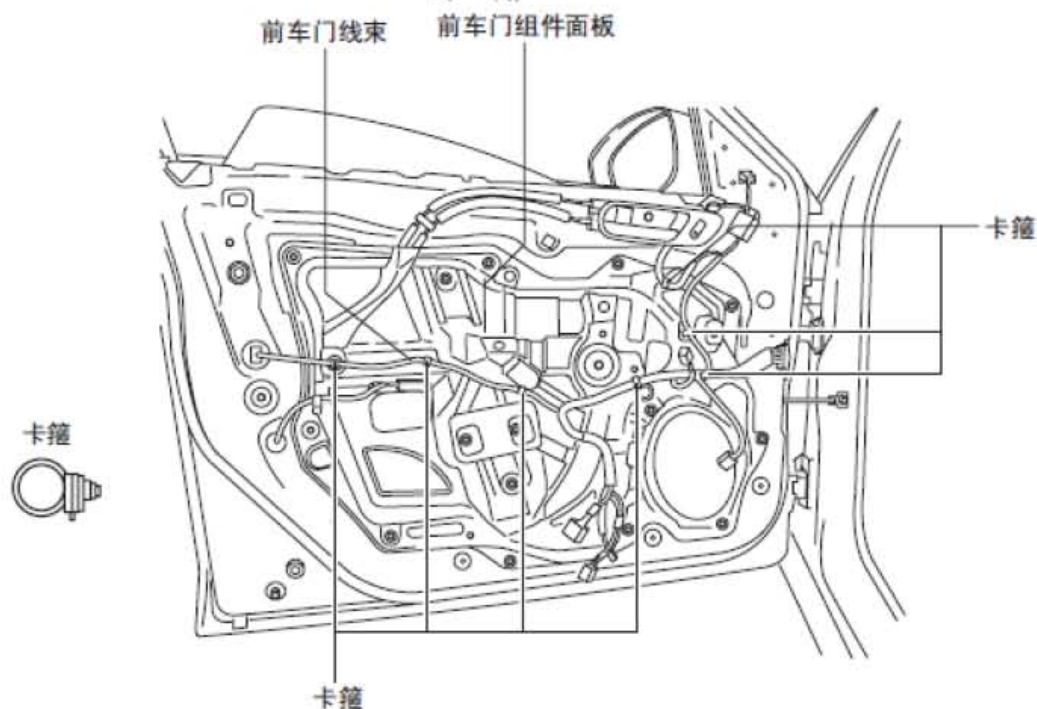


- 2). 断开电池负极电缆。

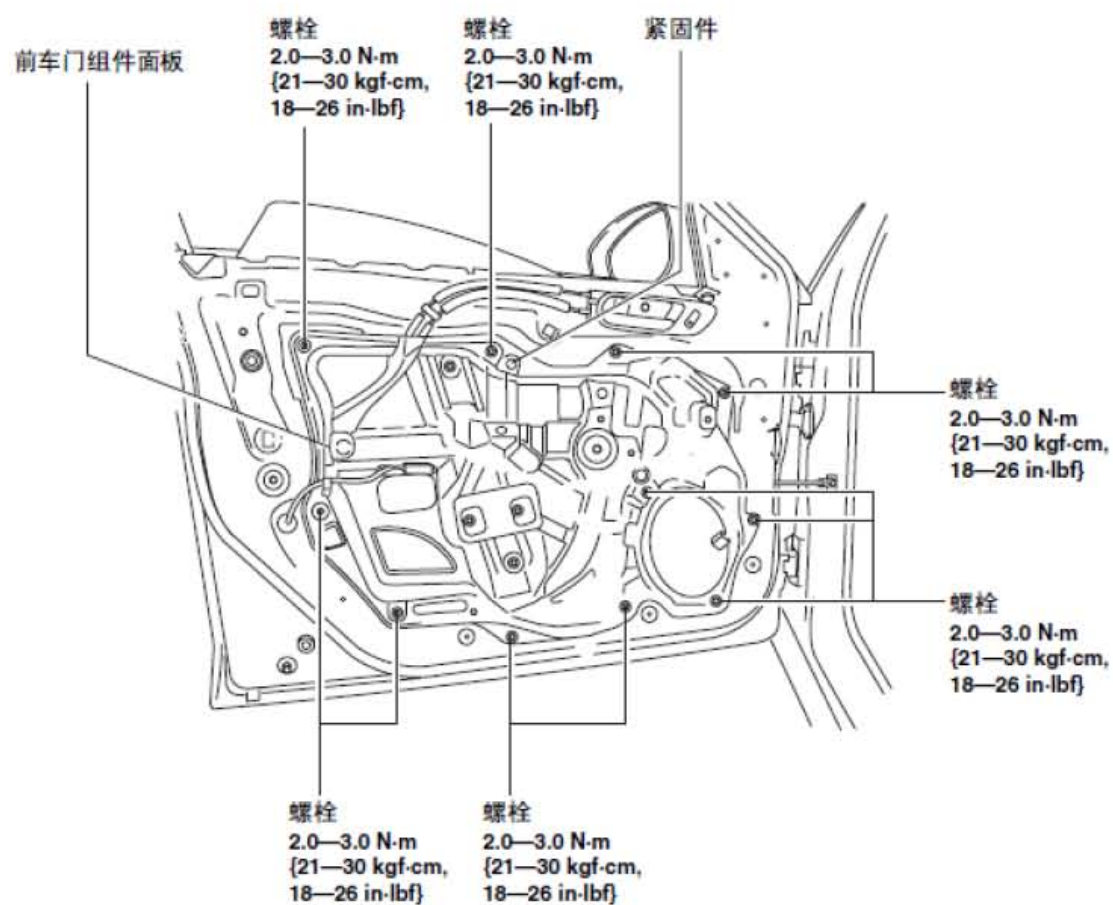
- 3). 拆下以下部件：

- 内饰件
- 前车门装饰件
- 前车门扬声器
- 前门窗玻璃

- 4). 从前车门组件板上拆下固定前车门线束的线夹。



5). 拆下螺栓。



6). 拆下紧固件。

7). 拆下前车门组件板。

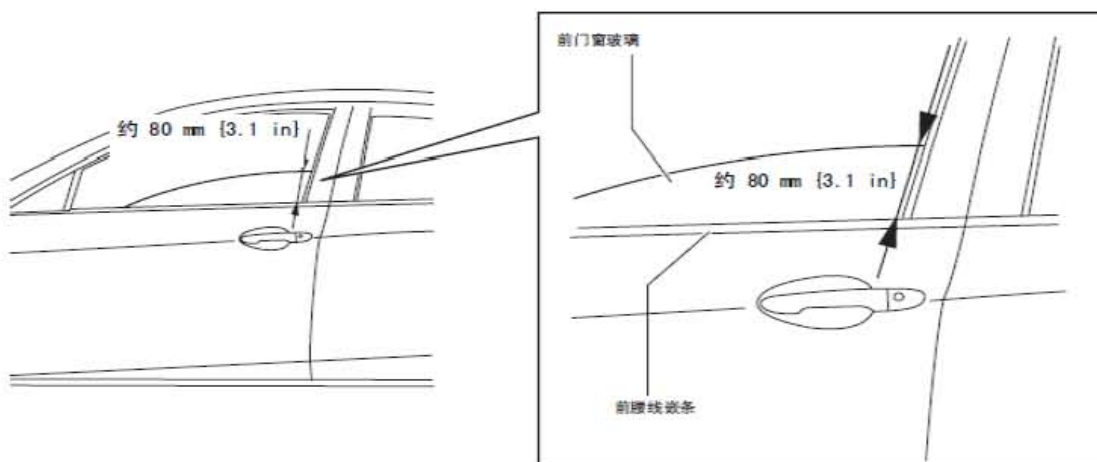
8). 拆下前电动车窗电动机。

9). 拆下前电动车窗玻璃升降机。

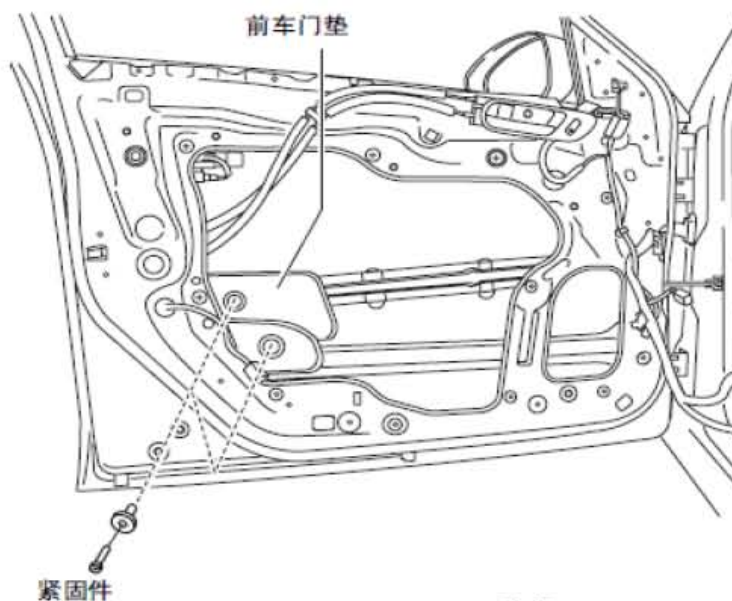
10). 按与拆卸相反的顺序进行安装。

1.4 前车门衬垫的拆卸/安装

- 1). 如果要拆卸窗玻璃的安装螺栓，那么在放置前车窗玻璃时，应确保从前车窗玻璃的顶部到前腰线嵌条上部的距离大约为80 mm {3.1 in}。

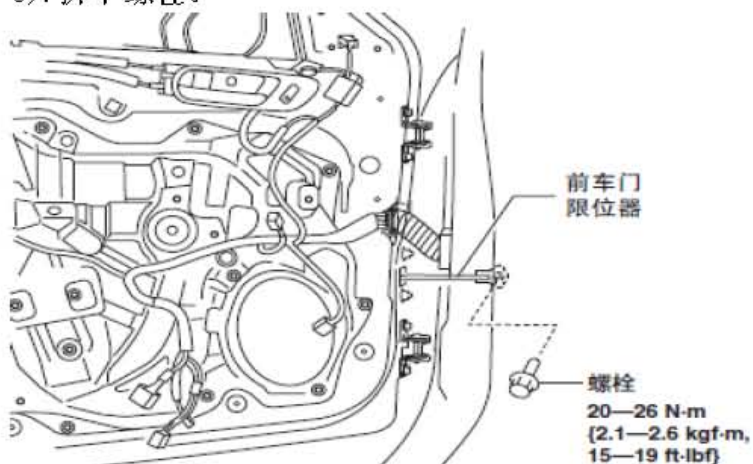


- 2). 断开电池负极电缆。
- 3). 拆下以下部件：
 - 内饰件
 - 前车门装饰件
 - 前车门扬声器
 - 前门窗玻璃
 - 前车门组件板
- 4). 拆下紧固件。
- 5). 拆下前车门衬垫。

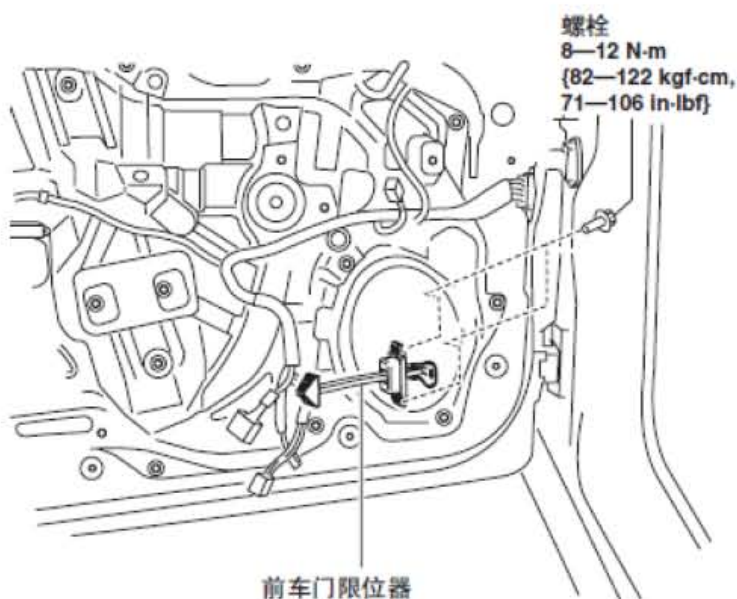


1.5 前车门限位器的拆卸/安装

- 1). 彻底关闭前车门玻璃。
- 2). 断开电池负极电缆。
- 3). 拆下内饰件。
- 4). 拆下前车门装饰板。
- 5). 拆下前门扬声器。
- 6). 拆下螺栓。



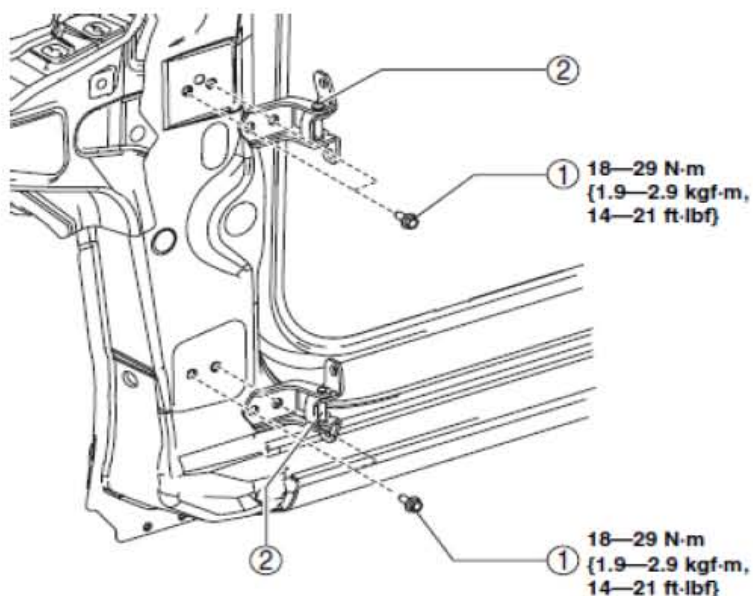
- 7). 拆下螺栓。
- 8). 将前车门限位器从前扬声器的安装孔中拔出。



- 9). 按与拆卸相反的顺序进行安装。

1.6 前车门铰链的拆卸/安装

- 1). 断开电池负极电缆。
- 2). 拆下以下部件：
 - 前保险杠
 - 前组合灯
 - 前保护板嵌条
 - 侧踏板铸模
 - 前翼子板
 - 前车门
- 3). 按表中所示的顺序进行拆卸。

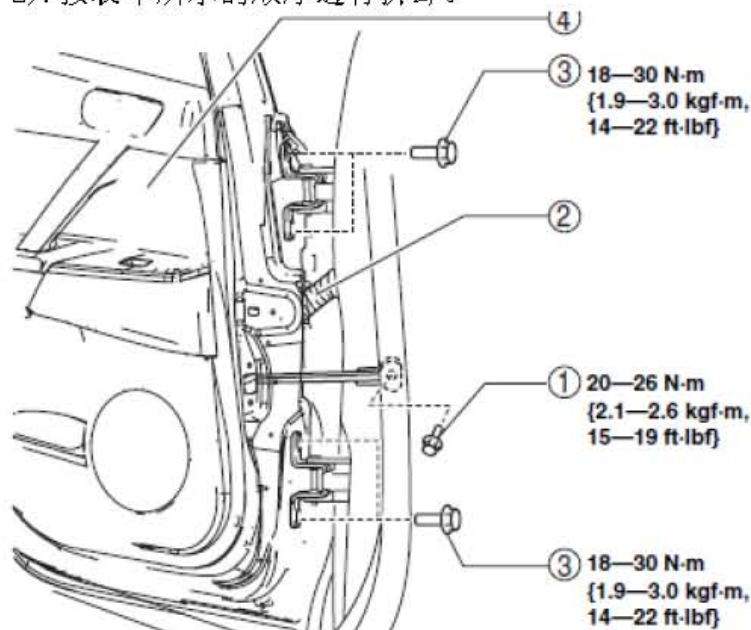


1	螺栓
2	前车门铰链

1.7 后车门的拆卸/安装

警告：在拆卸后车门时，如果没有为其提供支撑，则后车门可能掉下，并造成严重的伤害。在进行此项程序时，要确保至少还有一人在场，以防止后车门掉下。

- 1). 断开电池负极电缆。
- 2). 按表中所示的顺序进行拆卸。

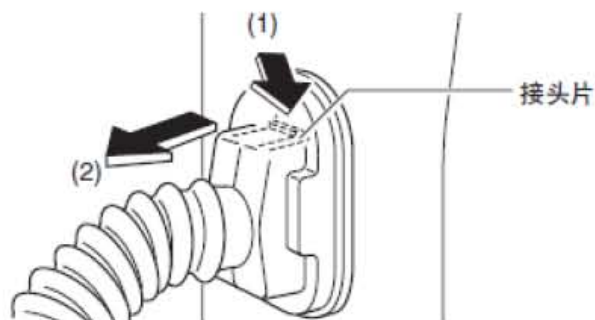


1	螺栓A
2	连接器
3	螺栓B
4	车后门

- 3). 按与拆卸相反的顺序进行安装。
- 4). 调整后车门。

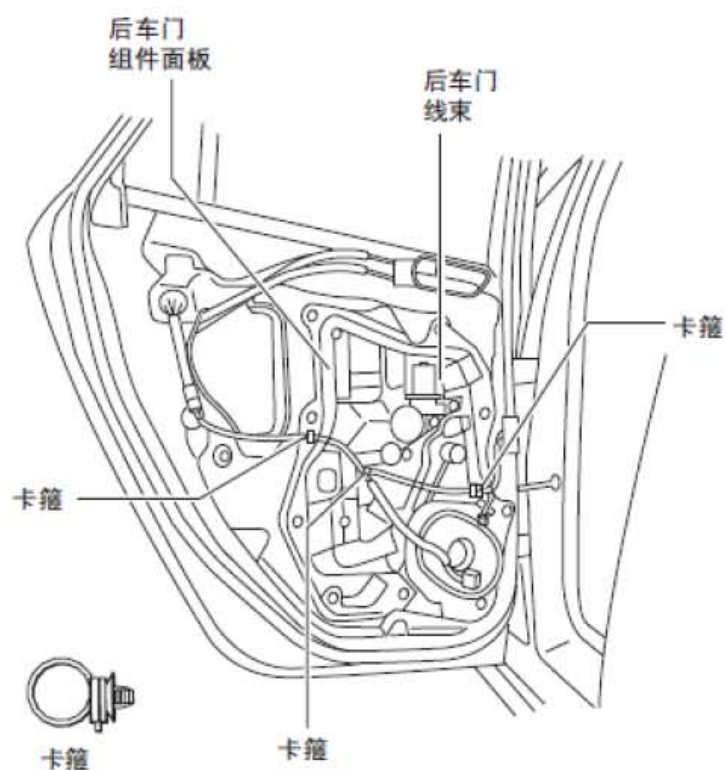
连接器的拆卸说明

- 1). 在按照箭头 (1) 方向按压接头片时，按照箭头 (2) 的方向断开连接器。

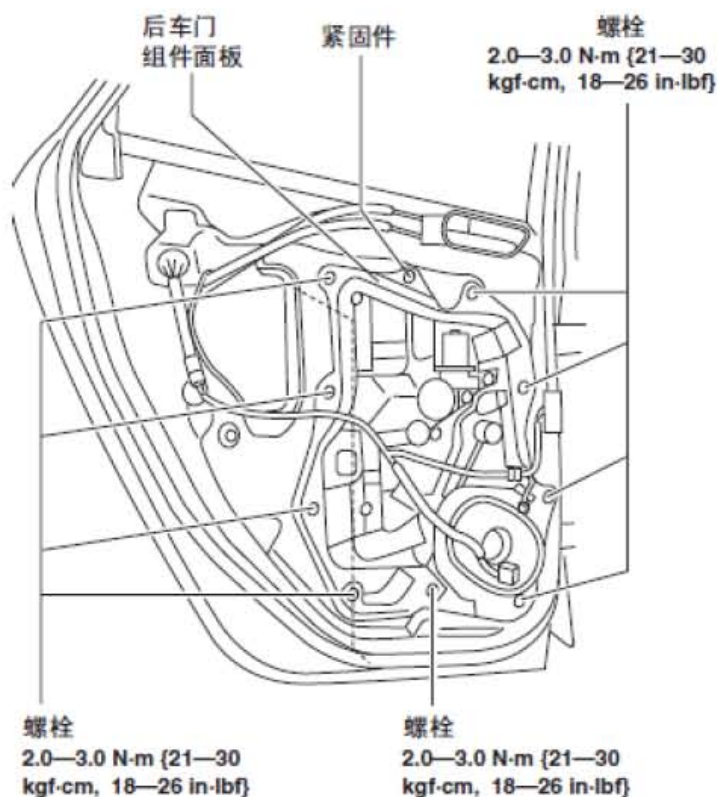


1.8 后车门组件板的拆卸/安装

- 1). 完全打开后车门窗玻璃。
- 2). 断开电池负极电缆。
- 3). 拆下以下部件：
 - 后车门装饰件
 - 后车门扬声器
 - 后车门侧围窗玻璃
 - 后车门玻璃
- 4). 从后车门组件板上拆下固定后车门线束的线夹。

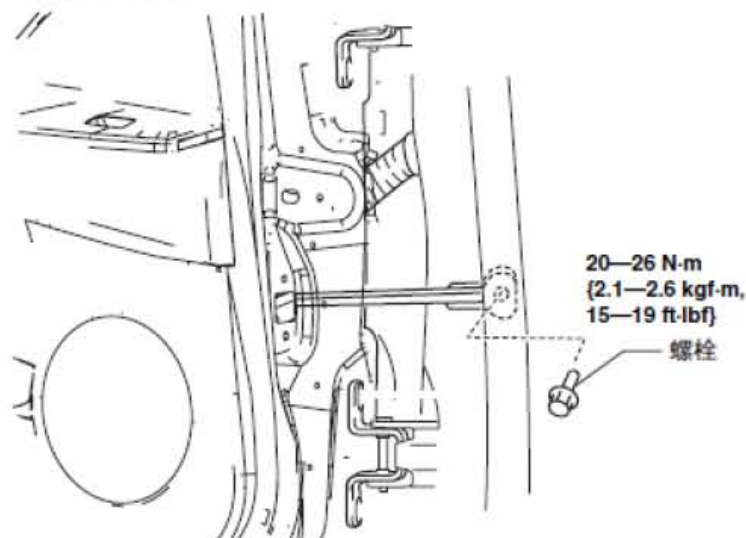


- 5). 拆下螺栓。
- 6). 拆下紧固件。
- 7). 拆下后车门组件板。
- 8). 拆下后电动车窗电动机。(带后电动车窗的车辆)
- 9). 拆下后电动车窗玻璃升降机。
- 10). 按与拆卸相反的顺序进行安装。

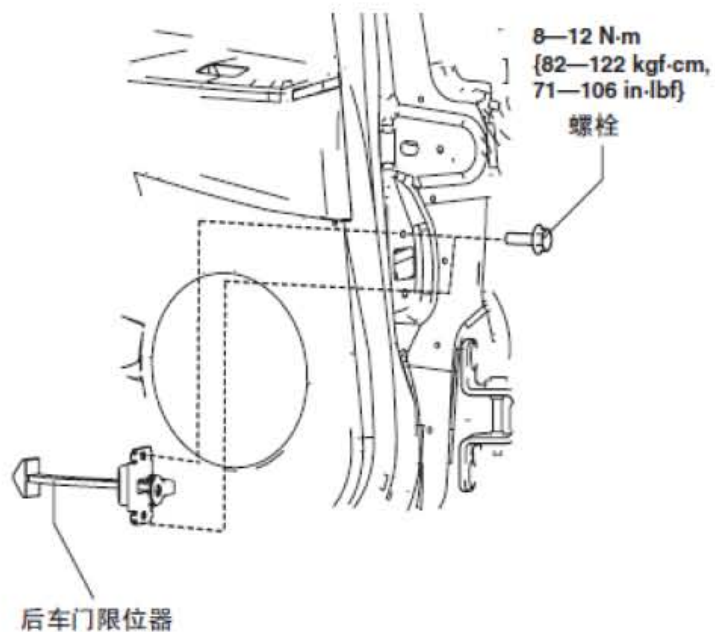


1.9 后车门限位器的拆卸/安装

- 1). 彻底关闭后车门玻璃。
- 2). 断开电池负极电缆。
- 3). 拆下后车门装饰板。
- 4). 拆下车后门扬声器。
- 5). 拆下螺栓。

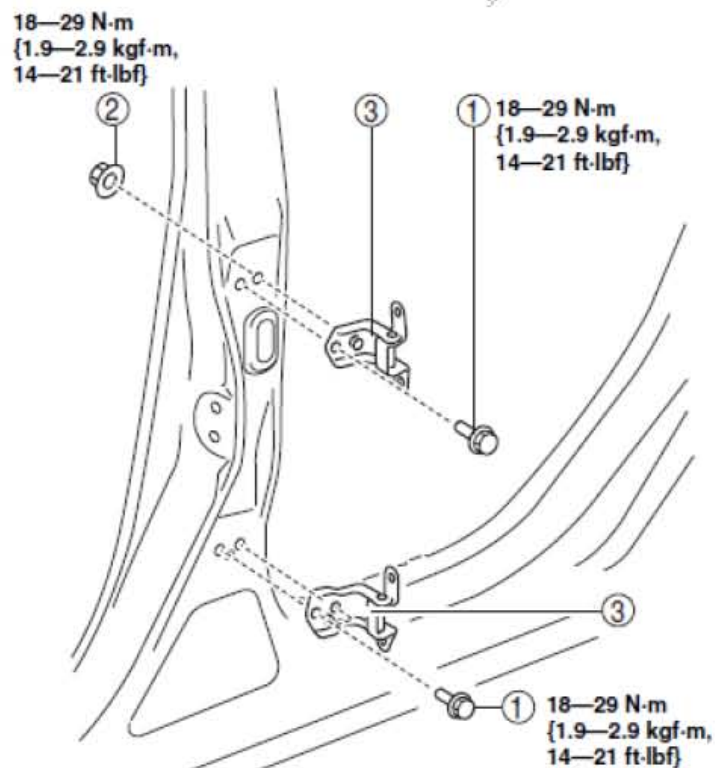


- 6). 拆下螺栓。
- 7). 将后车门限位器从后车门扬声器的安装孔中拔出。
- 8). 按与拆卸相反的顺序进行安装。



1.10 后车门铰链的拆卸/安装

- 1). 断开电池负极电缆。
- 2). 拆下以下部件：
 - 后车门
 - 前防滑压板
 - 后防滑压板
 - B 支柱下部饰板
- 3). 按表中所示的顺序进行拆卸。



1	螺栓
2	螺母
3	后车门铰链

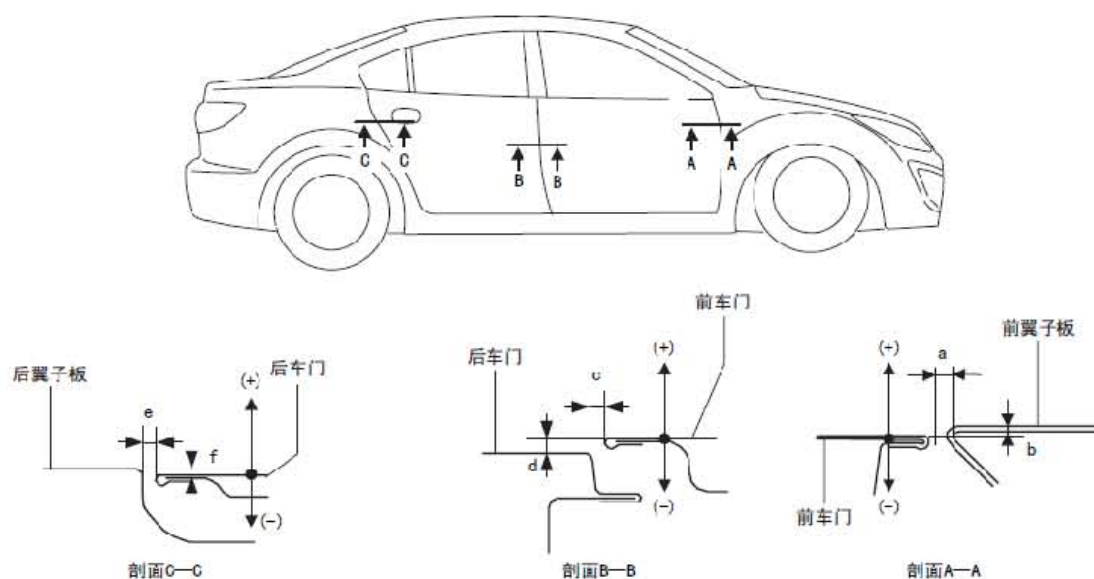
4). 按与拆卸相反的顺序进行安装。

1.11 车门的调整

- 1). 拧松门铰链安装螺栓。
- 2). 将车门前后、左右地移动，由此将间隙和高度差调整至标准范围内。

标准范围：

- a: 2.5□4.5 mm {0.10□0.17 in}
- b: -1.0□1.0 mm {-0.039□0.039 in}
- c: 2.5□4.5 mm {0.10□0.17 in}
- d: -1.0□1.0 mm {-0.039□0.039 in}
- e: 2.5□4.5 mm {0.10□0.17 in}
- f: -1.0□1.0 mm {-0.039□0.039 in}



- 3). 拧紧螺栓。
- 4). 如果车门不能顺利地打开/ 关闭，则应通过拧松门锁撞销安装螺丝进行调整。

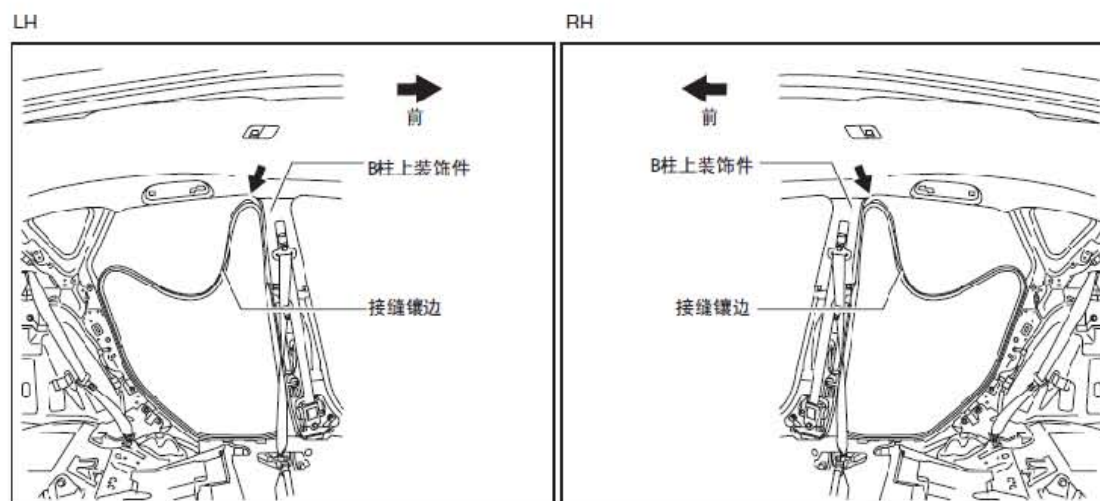
1.12 后舱门的拆卸/安装

警告：拆除支杆减震器时，如果没有为后舱门提供支撑，则有可能发生人员严重受伤事故。在进行操作时，要确保至少还有一人在场。

- 1). 断开电池负极电缆。
- 2). 拆下以下部件：
 - 后防滑压板
 - 后座椅坐垫

- 后排座椅靠背
- 后排座椅安全带上下的固定器安装螺栓
- 轮胎外罩边饰
- 行李箱尾部饰板
- 行李箱侧装饰
- 行李箱侧面上部装饰件
- C 柱装饰
- 后登车扶手

3). 将接缝镶边向后剥离至图中箭头所示的位置。



4). 拆下紧固件。

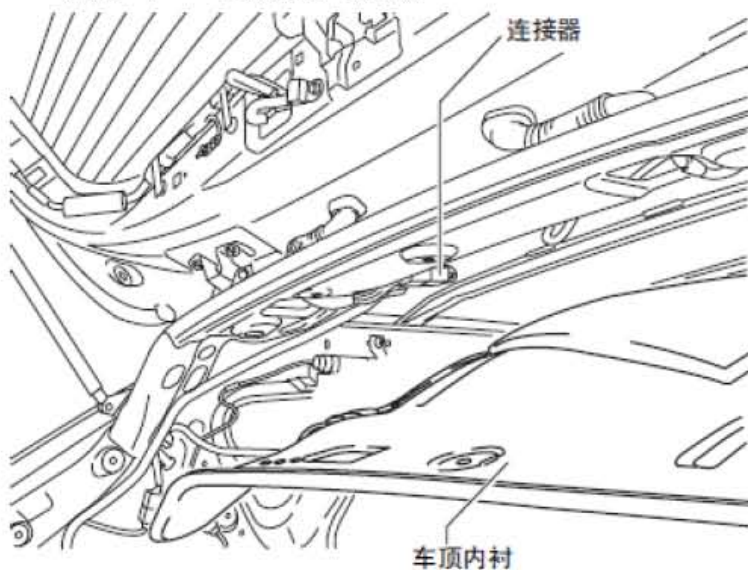
5). 断开连接器同时部分剥离车顶内衬。

说明:小心不要使接缝折叠。

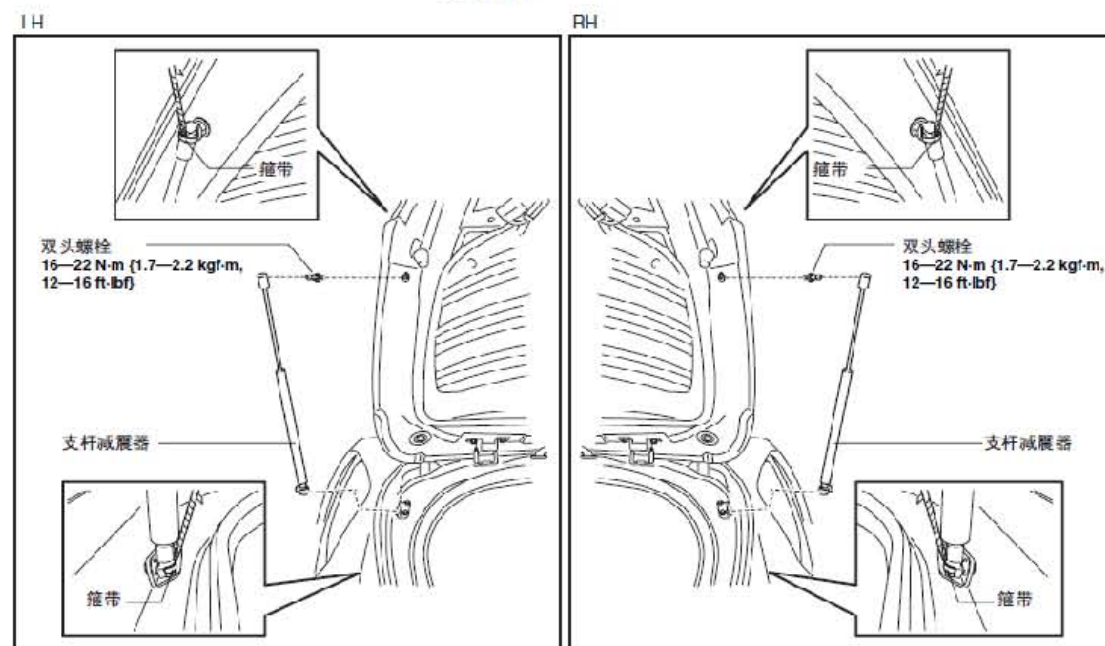
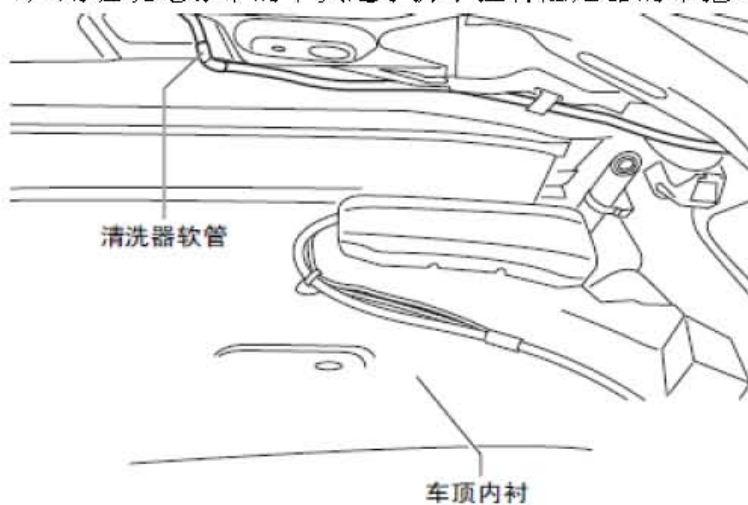


6). 断开后洗涤器软管，同时部分剥离车顶内衬。

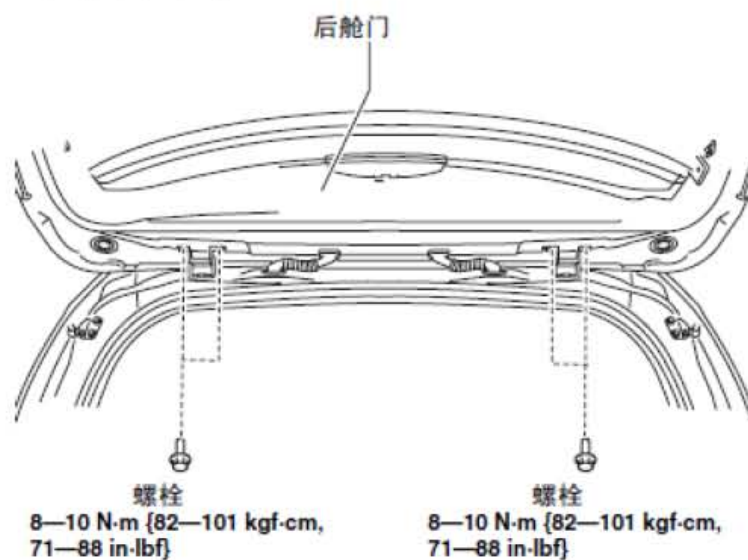
说明:小心不要使接缝折叠。



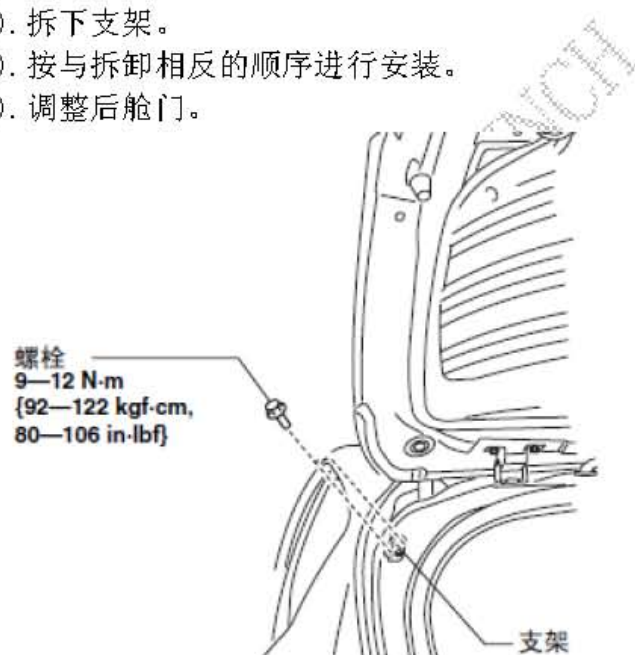
7). 用缠绕绝缘带的平头起子拆下拉杆阻尼器的带箍。



- 8). 拆下拉杆阻尼器。
- 9). 拆下双头螺栓。
- 10). 拆下螺栓。
- 11). 拆下后舱门。



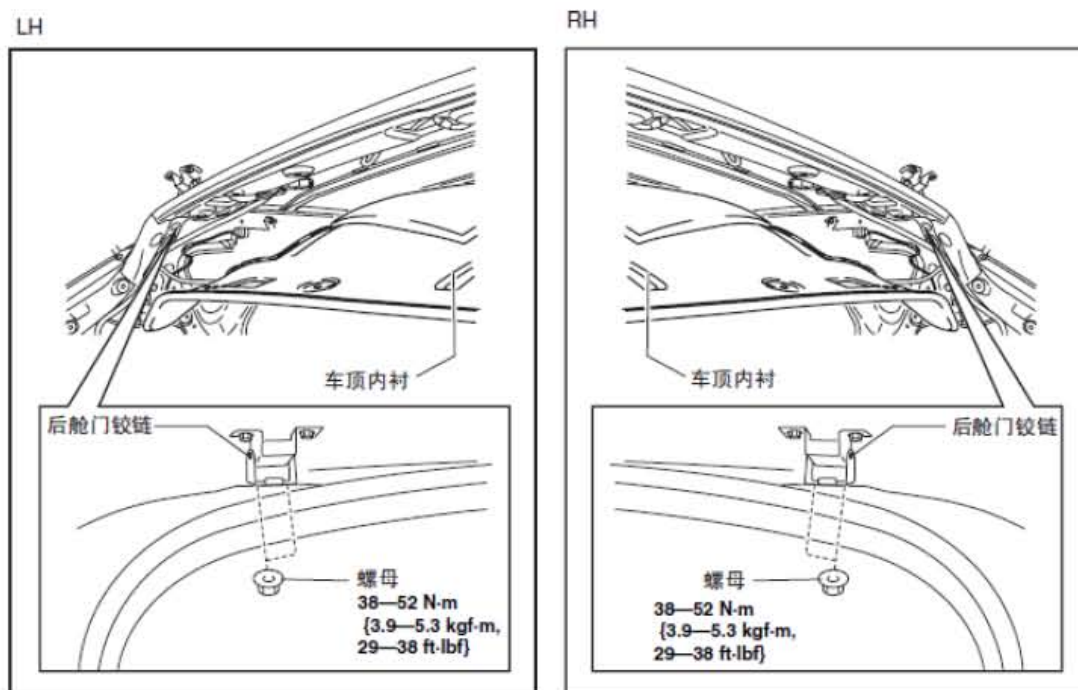
- 12). 拆下螺栓。
- 13). 拆下支架。
- 14). 按与拆卸相反的顺序进行安装。
- 15). 调整后舱门。



1.13 后舱门铰链的拆卸/安装

- 1). 断开电池负极电缆。
- 2). 拆下以下部件：
 - 后防滑压板
 - 后座椅坐垫
 - 后排座椅靠背
 - 后排座椅安全带上的下固定器安装螺栓
 - 轮胎外罩边饰
 - 行李箱尾部饰板
 - 行李箱侧装饰
 - 行李箱侧面上部装饰件
 - C 柱装饰
 - 后登车扶手
 - 后舱门
- 3). 部分剥除车顶内衬，并拆下螺母。

说明：小心不要使接缝折叠。



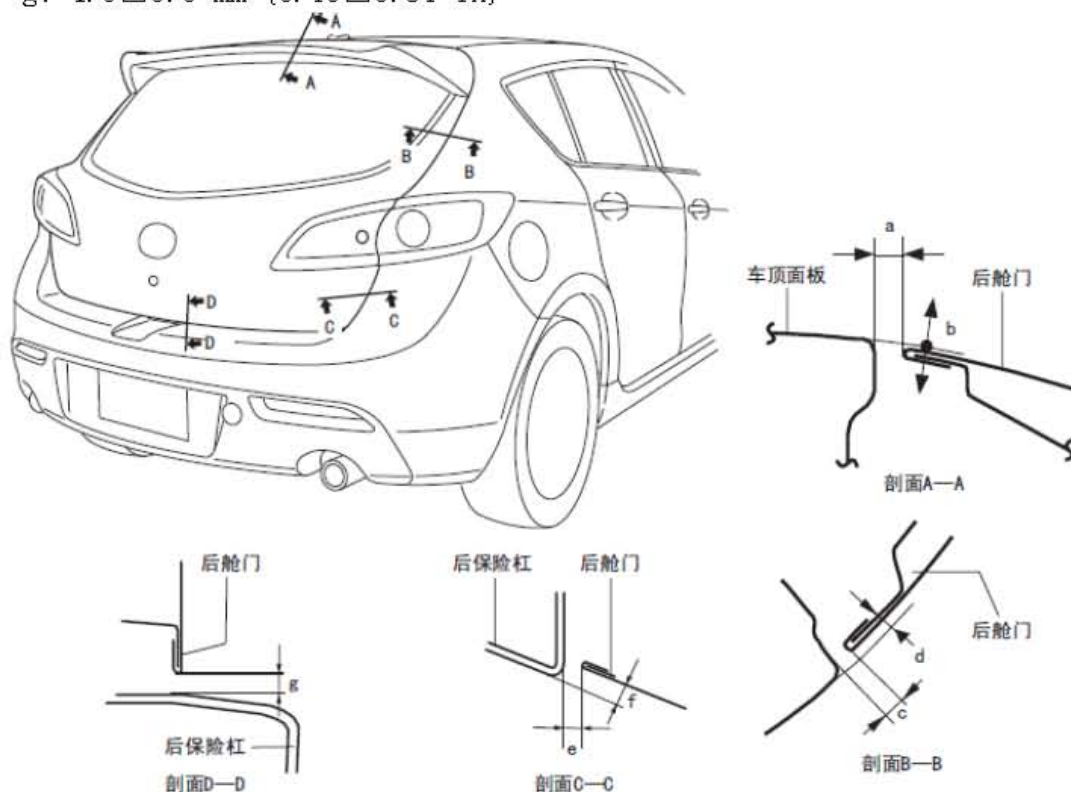
- 4). 拆下后舱门铰链。
- 5). 按与拆卸相反的顺序进行安装。

1.14 后舱门的调整

- 1). 测量后舱门和车体之间的间隙和高度差。
- 2). 松开发动机罩铰链安装螺栓，然后通过移动后舱门来调整间隙。

标准间隙

- a: 5.0□7.0 mm {0.20□0.27 in}
- b: -2.0□0 mm {-0.079□0 in}
- c: 3.0□6.0 mm {0.12□0.24 in}
- d: -1.4□1.6 mm {-0.055□0.062 in}
- e: 2.5□6.5 mm {0.10□0.25 in}
- f: -2.8□1.2 mm {-0.11□0.04 in}
- g: 4.0□8.0 mm {0.16□0.31 in}



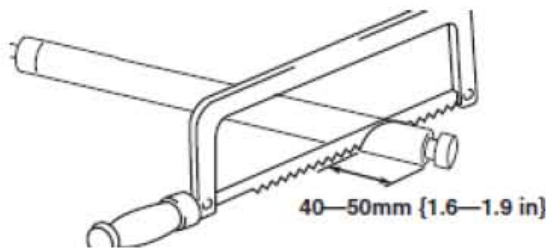
- 3). 拧紧螺栓。

1.15 支杆阻尼器的报废

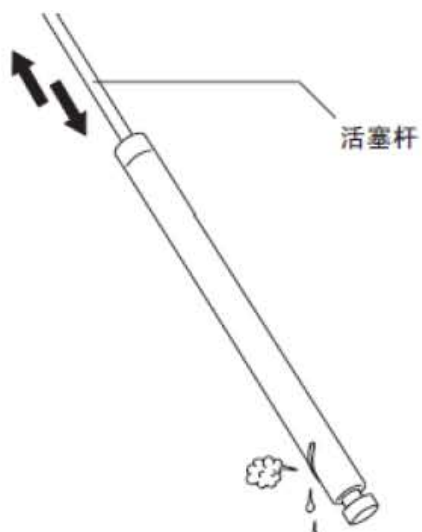
说明:支杆阻尼器含有无色、无味、无毒气体。

- 1). 佩戴护目镜。
- 2). 将支杆阻尼器水平放好。
- 3). 使用金属锯将图中所示的位置切割至2—3 mm{0.08—0.11 in} 的深度，以排出气体和油。

注意:小心。气体和油可能会在压力作用下射出。



- 4). 使切割位置朝下，将活塞杆推拉几次，由此检查气体和油是否已被全部排出。



- 5). 切断拉杆阻尼器的底部。
6). 丢弃拉杆阻尼器。



LAUNCH