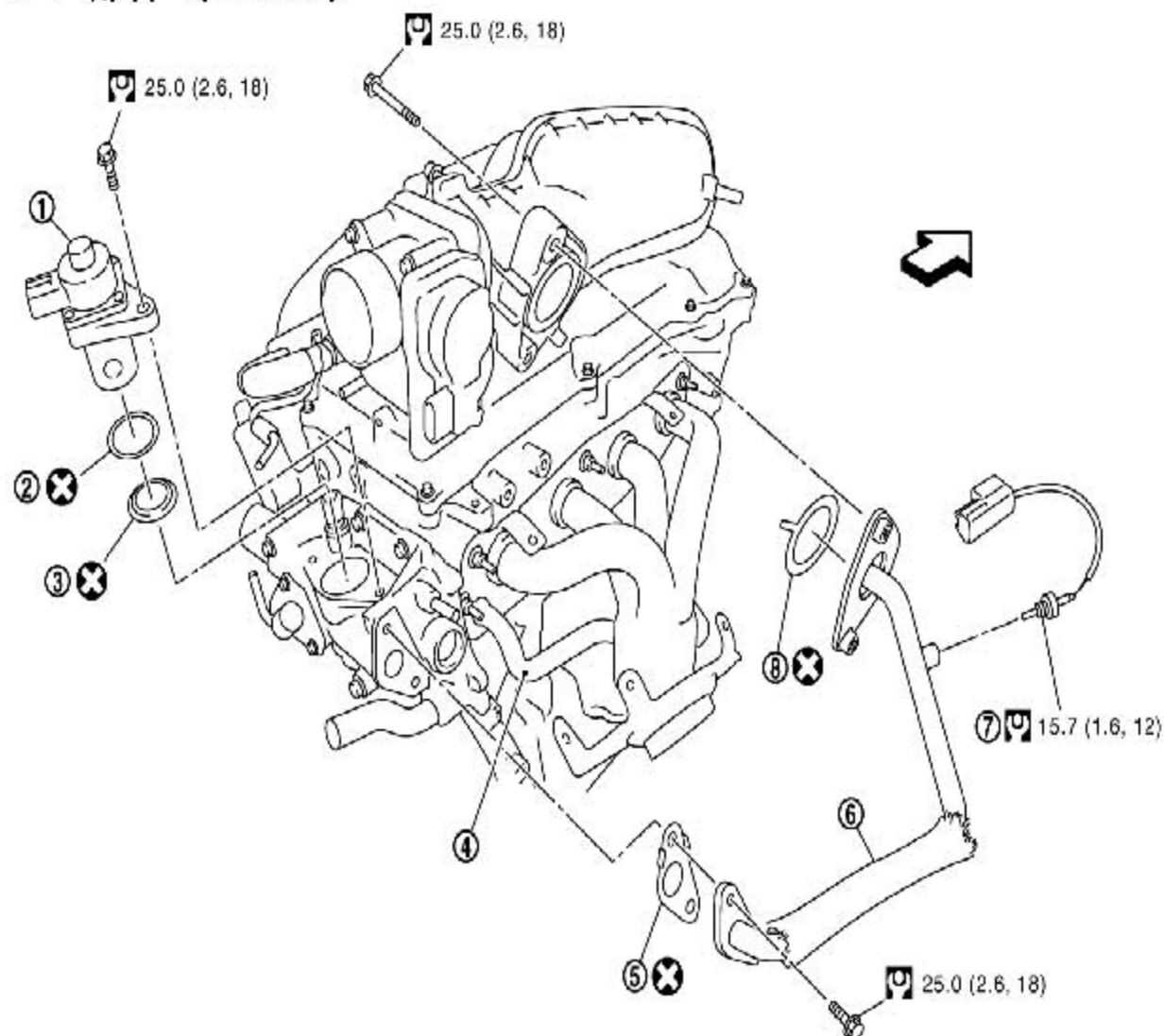


## 3. EGR 系统

### 3.1 部件 (HR15DE)



1. EGR 量控制阀	2. O 形圈	3. 支架
4. EGR 管( 排气歧管零件)	5. 衬垫	6. EGR 管
7. EGR 温度传感器	8. 衬垫	
发动机前部		

### 3.2 拆卸

1). 拆下 EGR 温度传感器。

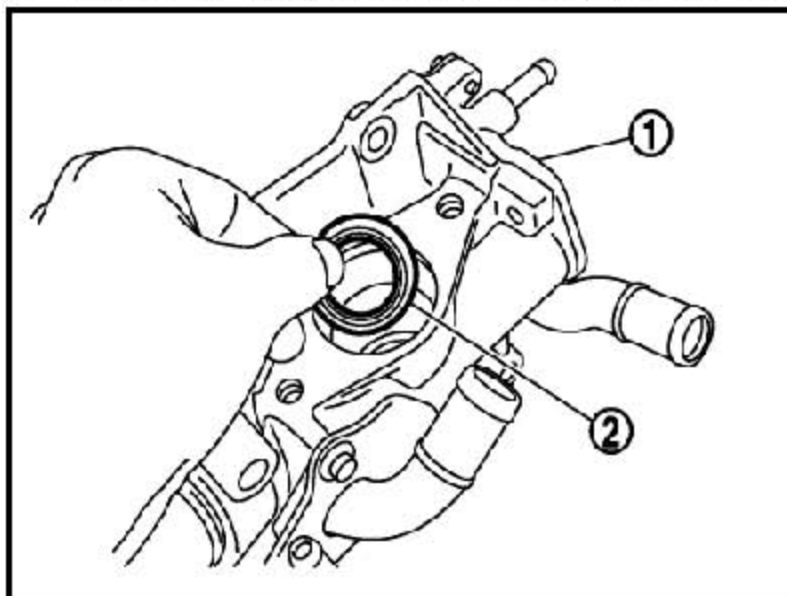
**注意:**

- 不要损坏或撞击 EGR 温度传感器。

2). 拆下 EGR 管。

3). 拆下 EGR 量控制阀。

- 如果从 EGR 量控制阀上拆下，则从出水口 (1) 上拆下支架 (2)。



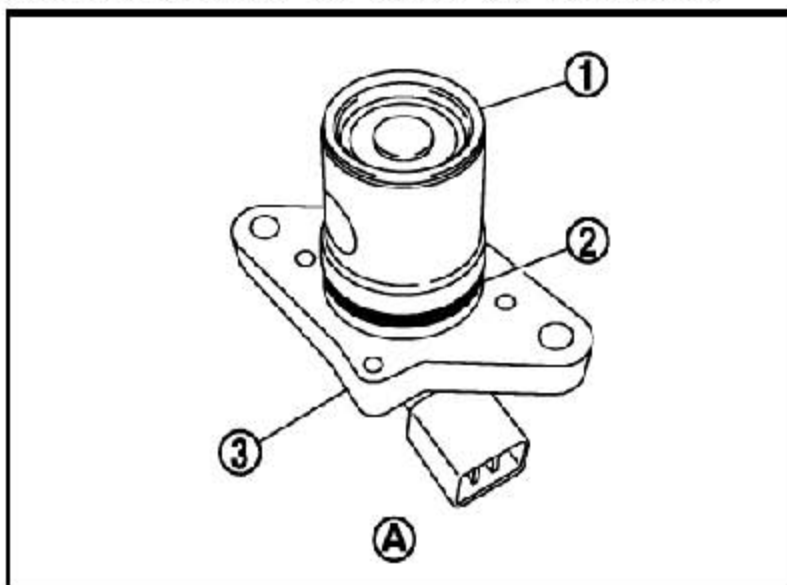
**注意:**

- 不要损坏或撞击 EGR 量控制阀。
- 不要分解或调整 EGR 量控制阀。

### 3.3 安装

1). 将 O 形圈 (2) 安装到 EGR 量控制阀 (3) 的安装槽内。

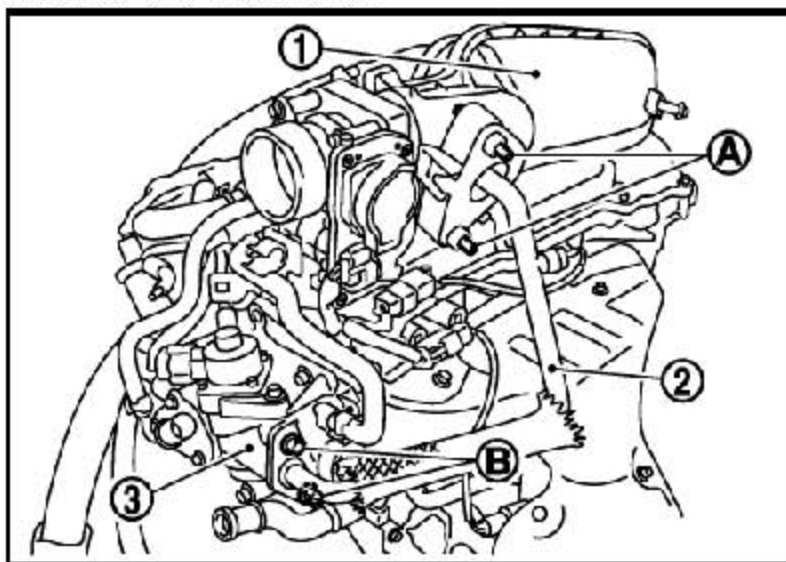
2). 按照图示方向将支架 (1) 安装到 EGR 量控制阀上。



3). 将 EGR 量控制阀安装到出水口上。

4). 将衬垫安装到进气歧管上。

- 5). 安装 EGR 管 (2), 对齐 EGR 管与进气歧管 (1) 的安装位置并暂时拧紧螺栓 (A) 大约 2 到 3 圈。
- 6). 暂时拧紧螺栓 (B)。
- 7). 拧紧螺栓 (B) 至规定扭矩。
- 8). 拧紧螺栓 (A) 至规定扭矩。



- 9). 按照与拆卸相反的顺序安装。