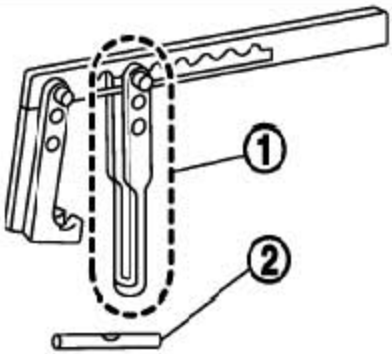
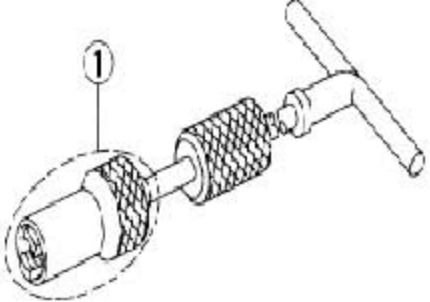
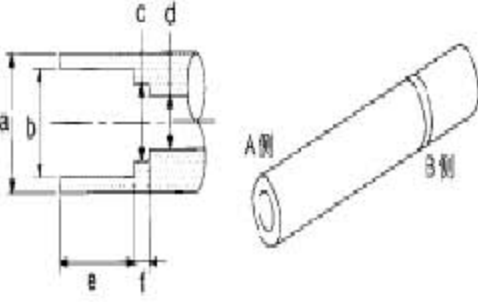


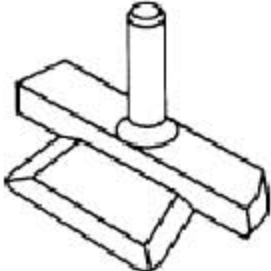
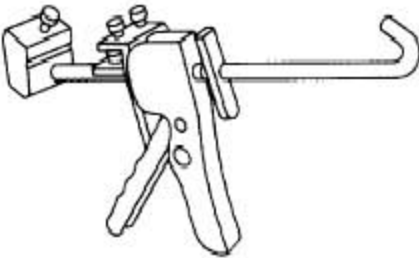
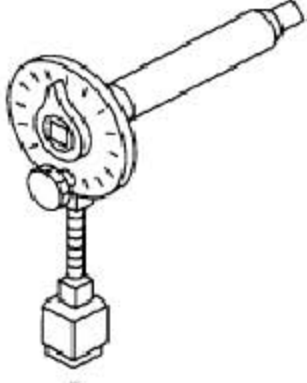
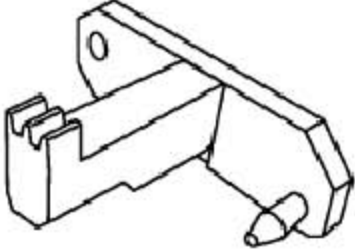


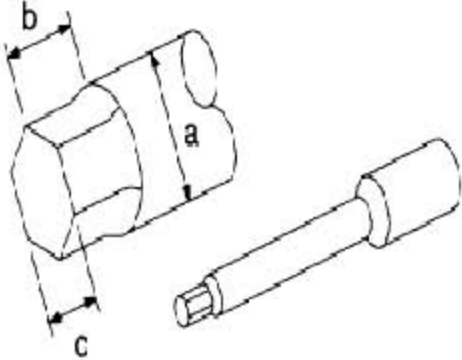

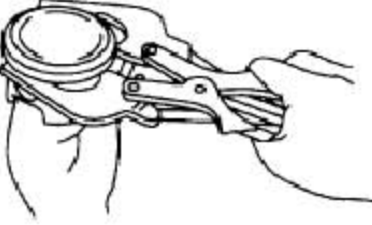
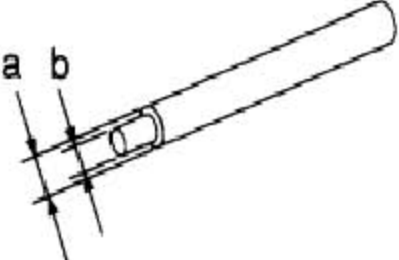
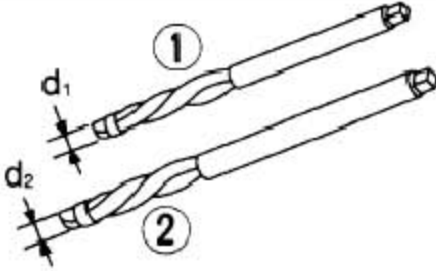
2. 维修工具

2.1 专用维修工具

工具编号 工具名称		说明
KV10116200 气门弹簧压缩器 1. KV10115900 附件 2. KV10109220 适配器		分解和组装气门机构零件 (1) 是 KV10116200 的部件, 但是零件(2)不是。
KV10107902 气门油封拔具 1. KV10116100 气门油封拔具接头		更换气门油封
KV10115600 气门油封冲头		安装气门油封使用 A 端。 a: 20 (0.79) 直径 b: 13 (0.51) 直径 c: 10.3 (0.406) 直径 d: 8 (0.31) 直径 e: 10.7 (0.421) f: 5 (0.20) 单位: mm (in)
EM03470000 活塞环压缩器		将活塞总成装入缸套
ST16610001 导向衬套拔具		拆下导向转换器 (A/T 车型) 或导向衬套 (M/T 车型)

工具编号工具名称		说明
KV10111100 油封刮刀		拆下后正时链条箱等
WS39930000 压缩器		挤压密封胶管
KV10112100 角度扳手		定角度拧紧连杆轴承盖、气缸盖等处的螺栓
KV10117700 齿圈限位器		抓住飞轮或主动盘

2.2 通用维修工具

工具名称		说明
缸盖螺栓扳手		松开和拧紧缸盖螺栓，并与角向扳手 [SST: KV10112100]一起使用 a: 13 (0.51) 直径 b: 12 (0.47) c: 10 (0.39) 单位: mm (in)
气门座铰削组件		修整气门座的尺寸
活塞环扩张器		拆卸和安装活塞环
气门导管冲头		拆卸和安装气门导管进气和排气: a: 9.5 mm (0.374in) 直径 b: 5.5 mm (0.217 in) 直径
气门导管铰刀		(1): 铰削气门导管的内孔 (2): 铰削成大尺寸的气门导管孔进气和排气: d1: 6.0 mm (0.236 in) 直径 d2: 10.2 mm (0.402in) 直径