

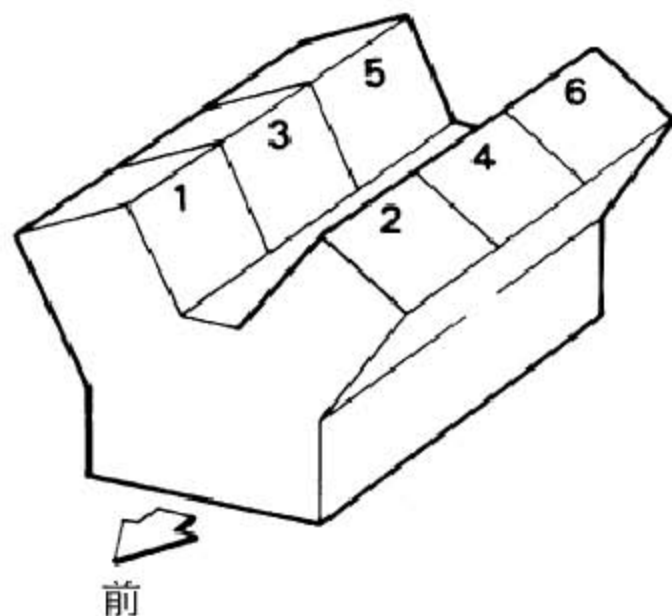
13. 维修数据和规格 (SDS)

13.1 标准和极限

1). 一般规格

发动机	VQ23DE	VQ35DE	
气缸排列	V-6		
排量 cm ³ (cu in)	2,349(143.34)	3,498(213.45)	
缸径和行程 mm (in)	85.0×69.0 (3.346×2.717)	95.5×81.4 (3.760×3.205)	
气门排列	DOHC		
点火顺序	1-2-3-4-5-6		
活塞环编号	压缩	2	
	机油	1	
主轴承编号	4		
压缩率	9.8	10.3	
压缩压力 kPa(bar, kg/cm ² , psi) / 300 rpm	标准	1,050 (10.5, 10.7, 152)	1,270 (12.7, 13.0, 184)
	最小	750 (7.5, 7.7, 109)	980(9.8, 10.0, 142)
	气缸之间的不同极限	100 (1.0, 1.0, 15)	100 (1.0, 1.0, 15)

2). 气缸编号



3). 油泵

单位: mm (in)

项目	VQ23DE	VQ35DE
机油泵体到机油泵外齿轮的径向间隙	0.120-0.195 (0.0047 - 0.0077)	0.114-0.260 (0.0045 - 0.0102)
机油泵内齿轮到机油泵外齿轮的齿端间隙	0.060-0.160 (0.0024 - 0.0063)	小于 0.180 (0.0071)
机油泵体到机油泵内齿轮的侧间隙	0.030 - 0.070 (0.0012 - 0.0028)	
机油泵体到机油泵外齿轮的侧间隙	0.050-0.090 (0.0020 - 0.0035)	0.050-0.110 (0.0020 - 0.0043)
机油泵内齿轮到机油泵体的间隙	0.045 - 0.091 (0.0018 - 0.0036)	

4). 调压阀

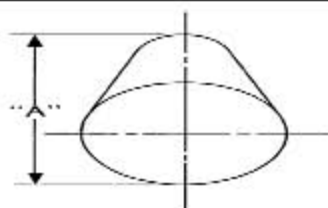
单位: mm (in)

项目	VQ23DE	VQ35DE
调压阀至油泵体的间隙	0.025 - 0.070 (0.0010 - 0.0028)	0.040 - 0.097 (0.0016 - 0.0038)

5). 凸轮轴和凸轮轴轴承

单位: mm (in)

项目	标准			极限	
	VQ23DE	VQ35DE 35周年的车型除外 适用于35周年的车型			
凸轮轴轴颈注层间隙	1号	0.045 - 0.086 (0.0018 - 0.0034)		0.15 (0.0059)	
	2、3、4号	0.035 - 0.076 (0.0014 - 0.0030)			
凸轮轴支架内径	1号	26.000 - 26.321 (1.0236 - 1.0244)		—	
	2、3、4号	23.500 - 23.521 (0.9252 - 0.9260)		—	
凸轮轴轴颈直径	1号	25.925 - 25.955 (1.0211 - 1.0218)		—	
	2、3、4号	23.445 - 23.465 (0.9230 - 0.9238)		—	
凸轮轴轴端间隙	0.115 - 0.188 (0.0045 - 0.0074)			0.24 (0.0094)	
凸轮轴凸轮高度 "A"	进气	44.265 - 44.455 (1.7427 - 1.7502)	44.865 - 45.055 (1.7663 - 1.7738)	45.865 - 46.055 (1.8057 - 1.8132)	0.2 (0.008) ¹
	排气	43.405 - 43.595 (1.7089 - 1.7163)	44.865 - 45.055 (1.7663 - 1.7738)	45.875 - 46.065 (1.8061 - 1.8136)	
凸轮轴跳动量 [TIR] ²	小于 0.02 (0.001)			0.35 (0.002)	
凸轮轴链轮跳动量 [TIR] ²	—			0.15 (0.0059)	



6). 气门挺柱

单位: mm (in)

项目		标准	
		VQ23DE	VQ35DE
气门挺柱外径		29.977-29.987 (1.1802 - 1.1806)	33.977-33.987 (1.3377 - 1.3381)
气门挺柱孔直径	进气	30.015-30.031 (1.1817 - 1.1823)	34.000-34.016 (1.3386 - 1.3392)
	排气	30.003-30.019 (1.1812 - 1.1818)	
气门挺柱间隙	进气	0.028 - 0.054 (0.0011 - 0.0021)	0.013 - 0.039 (0.0005 - 0.0015)
	排气	0.016 - 0.042 (0.0006 - 0.0017)	

7). 气门间隙

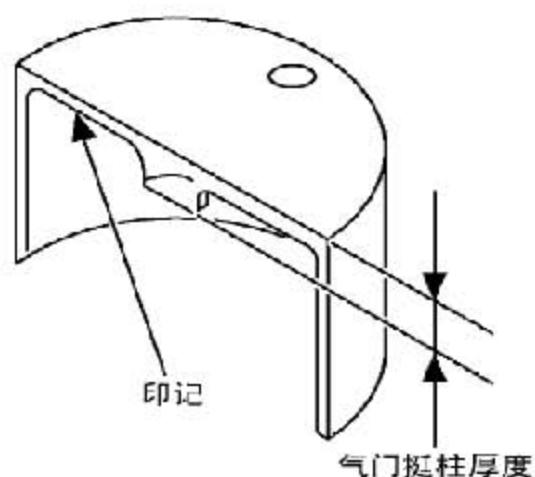
单位: mm (in)

项目	冷态	热态 * (参考数据)
进气	0.26 - 0.34 (0.010 - 0.013)	0.304 - 0.416 (0.012 - 0.016)
排气	0.29 - 0.37 (0.011 - 0.015)	0.308 - 0.432 (0.012 - 0.017)

*: 大约 80 C (176 F)

8). 可用气门挺柱

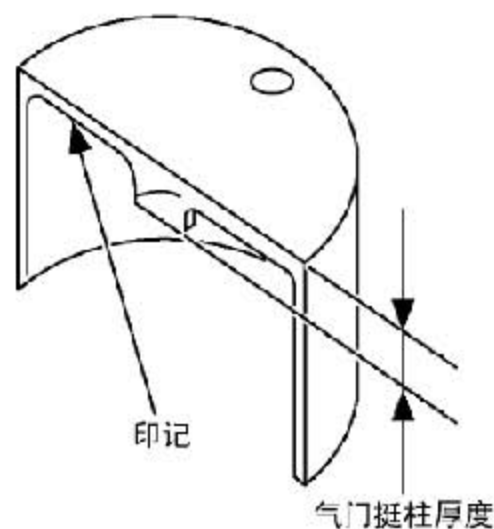
A). VQ23DE



单位: mm (in)

识别 (印) 标记		厚度
进气	排气	
	666U	6.66 (0.2622)
	668U	6.68 (0.2630)
	670U	6.70 (0.2638)
	672U	6.72 (0.2646)
	674U	6.74 (0.2654)
	676U	6.76 (0.2661)
	678U	6.78 (0.2669)
	680U	6.80 (0.2677)
	682U	6.82 (0.2685)
	684U	6.84 (0.2693)
	686U	6.86 (0.2701)
	688U	6.88 (0.2709)
	690U	6.90 (0.2717)
	692U	6.92 (0.2724)
	694U	6.94 (0.2732)
	696U	6.96 (0.2740)
	698U	6.98 (0.2748)
	700U	7.00 (0.2756)
	702U	7.02 (0.2764)
	704U	7.04 (0.2772)
	706U	7.06 (0.2780)
	708U	7.08 (0.2787)
	710U	7.10 (0.2795)
	712U	7.12 (0.2803)
	714U	7.14 (0.2811)
	716U	7.16 (0.2819)
	718U	7.18 (0.2827)

B). VQ35DE



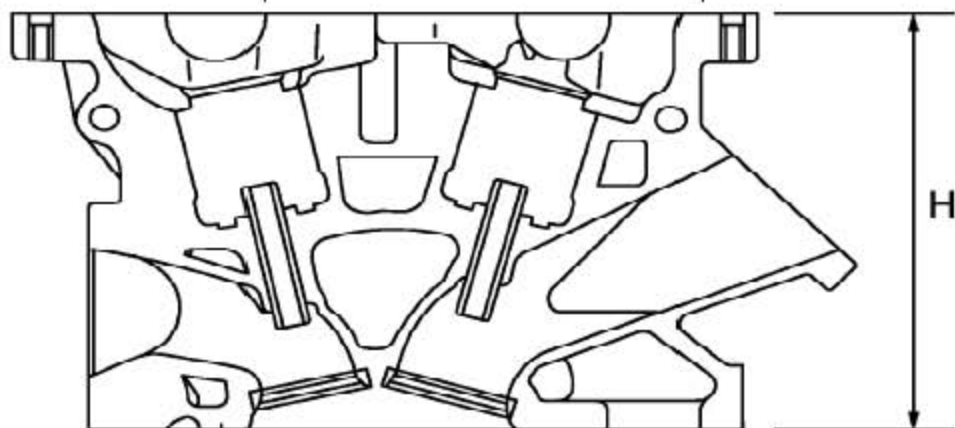
单位: mm (in)

识别 (印) 标记		厚度
进气	排气	
788U	788R	7.88 (0.3102)
790U	790R	7.90 (0.3110)
792U	792R	7.92 (0.3118)
794U	794R	7.94 (0.3126)
796U	796R	7.96 (0.3134)
798U	798R	7.98 (0.3142)
800U	800R	8.00 (0.3150)
802U	802R	8.02 (0.3157)
804U	804R	8.04 (0.3165)
806U	806R	8.06 (0.3173)
808U	808R	8.08 (0.3181)
810U	810R	8.10 (0.3189)
812U	812R	8.12 (0.3197)
814U	814R	8.14 (0.3205)
816U	816R	8.16 (0.3213)
818U	818R	8.18 (0.3220)
820U	820R	8.20 (0.3228)
822U	822R	8.22 (0.3236)
824U	824R	8.24 (0.3244)
826U	826R	8.26 (0.3252)
828U	828R	8.28 (0.3260)
830U	830R	8.30 (0.3268)
832U	832R	8.32 (0.3276)
834U	834R	8.34 (0.3283)
836U	836R	8.36 (0.3291)
838U	838R	8.38 (0.3299)
840U	840R	8.40 (0.3307)

9). 气缸盖

单位: mm (in)

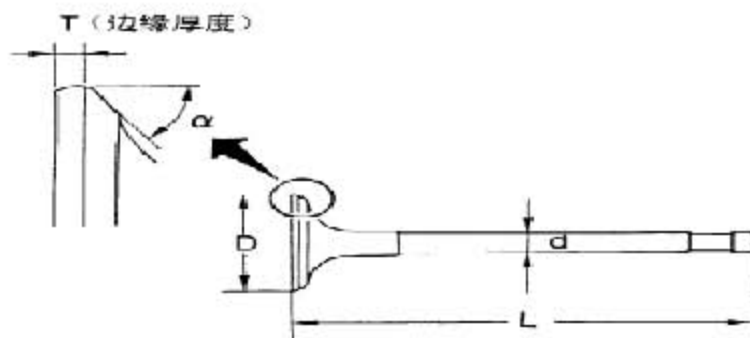
项目	标准	极限
盖表面扭曲	0.03 (0.0012)	0.1 (0.004)
标准气缸盖高度“H”	126.3-126.5 (4.972 - 4.980)	—



10). 气门尺寸

单位: mm (in)

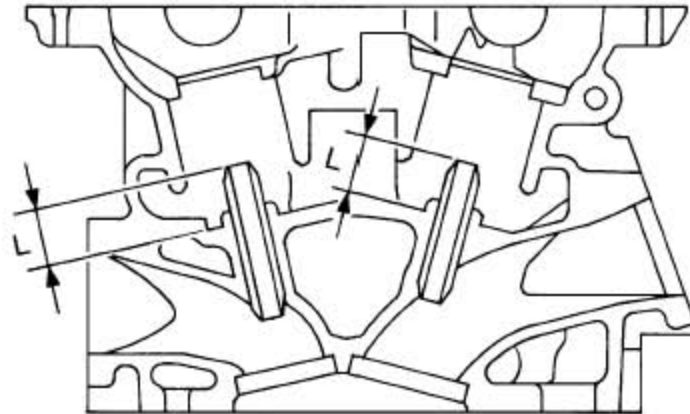
发动机		VQ23DE	VQ35DE
气门盖直径“D”	进气	34.0 - 34.3 (1.339 - 1.350)	37.0 - 37.3 (1.457 - 1.469)
	排气	29.0 - 29.3 (1.142 - 1.154)	31.2 - 31.5 (1.228 - 1.240)
气门长度“L”	进气	99.28 (3.909)	96.46 (37.99)
	排气	96.81 (38.11)	93.99 (37.00)
气门杆直径“d”	进气	5.965 - 5.980 (0.2348 - 0.2354)	
	排气	5.955 - 5.970 (0.2344 - 0.2350)	
气门座角度“α”	进气	45° 15' - 45° 45'	
	排气		
气门边限“T”	进气	1.1 (0.043)	
	排气	1.3 (0.051)	
气门边限“T” 磨损极限		0.5 (0.020)	
气门杆端表面打磨极限		0.2 (0.008)	



11). 气门导管

单位: mm (in)

项目		标准	0.2(0.008)大尺寸(维修)
气门导管	外径	10.023-10.034 (0.3946-0.3950)	10.223 - 10.234 (0.4025 - 0.4029)
	内径(完成尺寸)	6.000 - 6.018 (0.2362 - 0.2369)	
缸盖气门导管孔直径		9.975- 9.996 (0.3927 - 0.3935)	10.175-10.196 (0.4006 - 0.4014)
气门导管的干涉配合		0.027 - 0.059 (0.0011 - 0.0023)	
项目		标准	极限
气门导管间隙	进气	0.020 - 0.053 (0.0008 - 0.0021)	0.08 (0.003)
	排气	0.030 - 0.063 (0.0012 - 0.0025)	0.10 (0.004)
突出部分长度“L”		12.6 - 12.8 (0.496 - 0.504)	

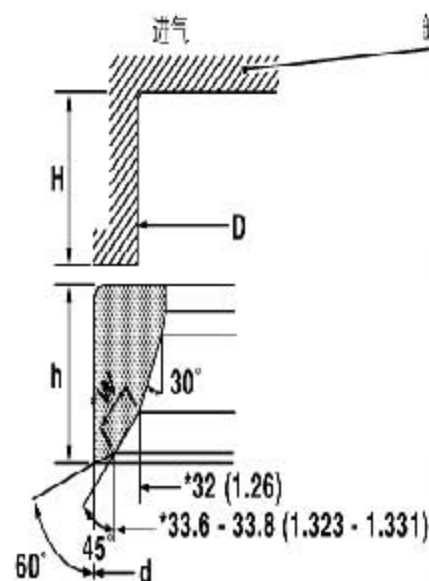


12). 气门座

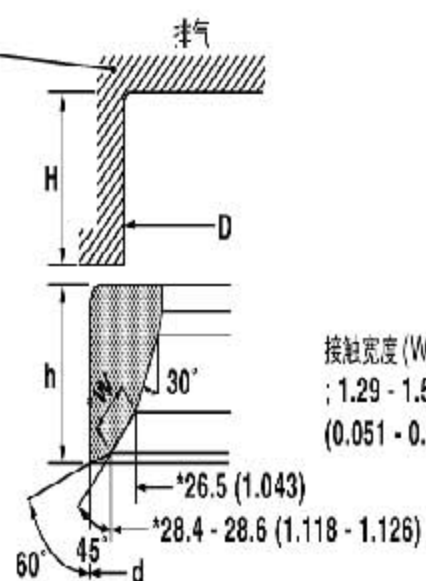
VQ23DE

* : 加工数据

接触宽度(W)
; 1.09 - 1.31
(0.043 - 0.052)



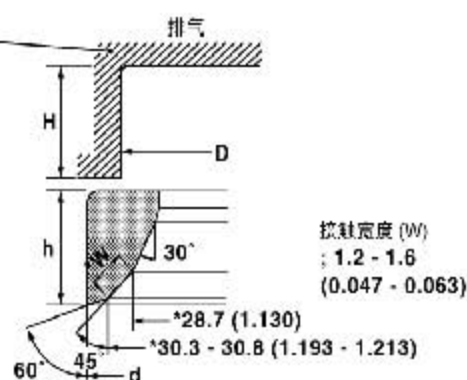
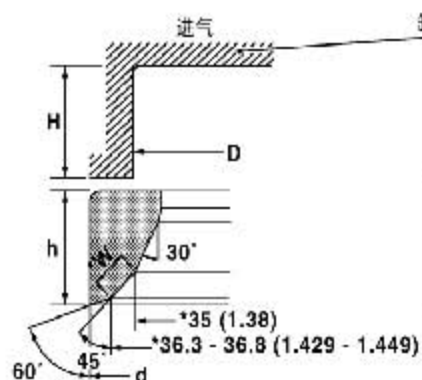
接触宽度(W)
; 1.29 - 1.51
(0.051 - 0.059)



VQ35DE

* : 加工数据

接触宽度 (W)
: 1.0 - 1.4
(0.039 - 0.055)



单位: mm (in)

项目	标准		大尺寸[0.5(0.020)](维修)		
	VQ23DE	VQ35DE	VQ23DE	VQ35DE	
缸盖直径 “D”	进气	35.000-35.016 (1.3780-1.3786)	38.000-38.016 (1.4961-1.4967)	35.500-35.516 (1.3976-1.3983)	38.500-38.516 (1.5157-1.5164)
	排气	30.000-30.016 (1.1811-1.1817)	32.200-32.216 (1.2677 - 1.2683)	30.500 30.516 (1.2008-1.2014)	32.700-32.716 (1.2874-1.2880)
气门座外径 “d”	进气	35.080 - 35.096 (1.3811 - 1.3817)	38.097 - 38.113 (1.4999 - 1.5005)	35.580 35.596 (1.4008-1.014)	38.597-8.613 (1.5196-1.5202)
	排气	30.080 - 30.096 (1.1842 - 1.1849)	32.280 - 32.296 (1.2709 - 1.2715)	30.580 30.596 (1.2039-1.2046)	32.780-32.796 (1.2905-1.2912)
气门座干涉配合	进气	0.064 - 0.096 (0.0025 - 0.0038)	0.081 - 0.113 (0.0032 - 0.0044)	0.064 - 0.096 (0.0025-0.0038)	0.081-0.113 (0.0032-0.0044)
	排气	0.064 - 0.096 (0.0025 - 0.0038)			
项目	标准		维修		
	VQ23DE	VQ35DE	VQ23DE	VQ35DE	
高度“h”	进气	6.2- 6.3 (0.244 - 0.248)	5.9-6.0 (0.232-0.236)	5.4 - 5.5 (0.213 - 0.217)	5.05-5.15 (0.1988-0.2028)
	排气	5.9- 6.0 (0.232 - 0.246)	5.9-6.0 (0.232-0.236)	4.95-5.05 (0.1949 - 0.1988)	4.95- 5.05 (0.1949-0.1988)
深度“H”	进气	6.35 (0.2500)	6.0 (0.246)	6.35 (0.2500)	6.0(0.246)
	排气	6.0 (0.246)			

13). 气门弹簧

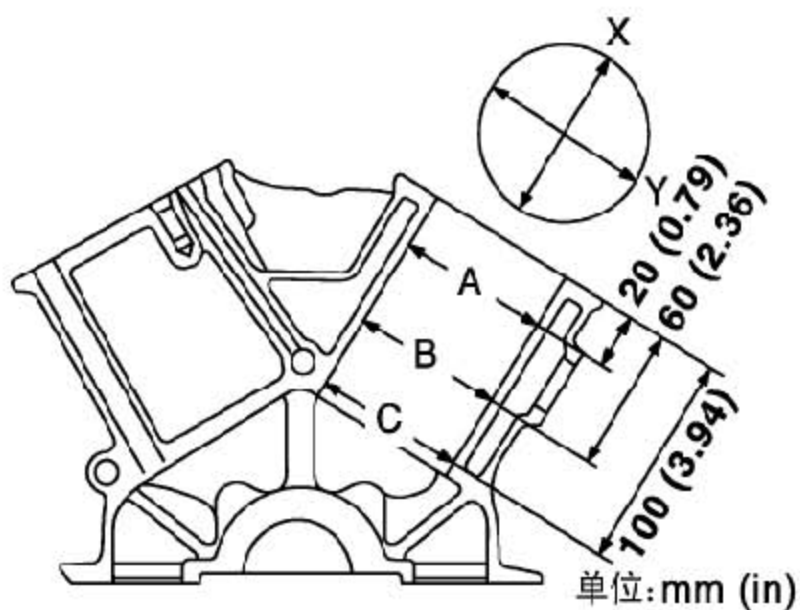
标准:

发动机	VQ23DE*				VQ35DE (35周年的车型除外)	VQ35DE (适用于 35 周年的车型)
位置	进气		排气			
自由高度	47.15mm (1.8563in)	46.52mm (1.8315in)	52.28mm (2.0583in)	52.31mm (2.0594in)	47.07mm (1.8531in)	45.43mm (1.7886in)
安装高度	37.00mm (1.4567in)	37.00mm (1.4567in)	37.00mm (1.4567in)	37.00mm (1.4567in)	37.00mm (1.4567in)	37.00mm (1.4567in)
安装负载	166 - 188 N (16.9-19.2 kg, 37 - 42 lb)	184 - 208 N (18.8-21.2 kg, 41 - 47 lb)	153 - 173 N (15.6-17.6 kg, 34 - 39 lb)	153 - 173 N (15.6-17.6 kg, 34 - 39 lb)	166 - 188 N (16.9-19.2 kg, 37 - 42 lb)	166 - 188 N (16.9-19.2 kg, 37 - 42 lb)
气门打开时高度	27.20mm (1.0709in)	27.80mm (1.0944in)	29.25mm (1.1516in)	29.25mm (1.1516in)	27.20mm (1.0709in)	26.8mm (1.0551in)
气门打开时负载	373- 421 N (38.0-42.9 kg, 84 - 95 lb)	407-459 N (41.5-46.8 kg, 91 -103 lb)	276- 312 N (28.1-31.8 kg, 62 - 70 lb)	276- 312 N (28.1-31.8 kg, 62 - 70 lb)	373 - 421 N (38.0-42.9 kg, 84 - 95 lb)	434-490N (44.3-50.0 kg, 97.6-110.2 lb)
方形	2.1mm (0.083 in)	2.0mm (0.079 in)	2.3mm (0.091 in)	2.3mm (0.091 in)	2.1mm (0.083 in)	2.0mm (0.079in)
油漆标记圈	白色	绿色	紫色	橙色	蓝色	紫色

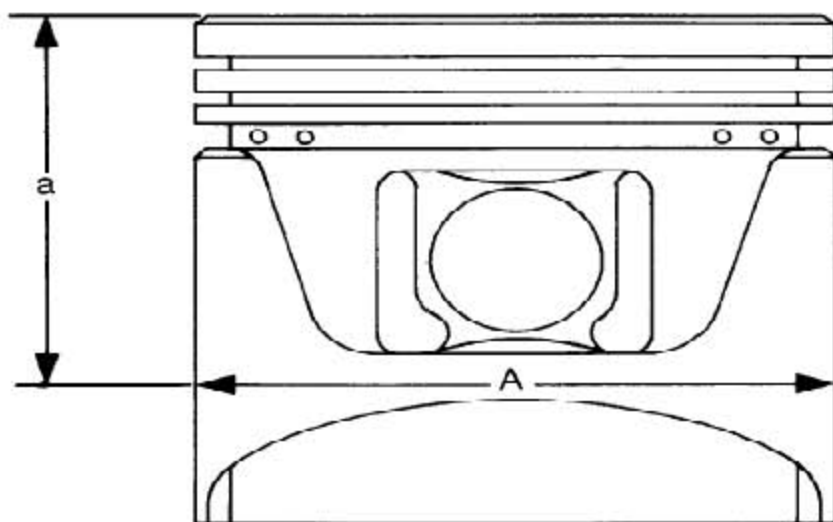
*: VQ23DE 有平行设置。

14). 缸体

发动机		VQ23DE	VQ35DE	
表面变形		标准	0.03 (0.0012)	
		极限	0.1 (0.004)	
主轴承套内径		标准	63.993 - 64.017 (2.5194 - 2.5203)	
缸径	内径	标准	级别 1 85.000-85.010 (3.3465-3.3468)	95.500-95.510 (3.7598-3.7602)
			级别 2 85.010 - 85.020 (3.3468-3.3472)	95.510-95.520 (3.7602-3.7606)
			级别 3 85.020 - 85.030 (3.3472-3.3476)	95.520 - 95.530 (3.7606-3.7610)
		磨损极限	0.2 (0.008)	
不圆度(X和Y之间的差异)		极限	0.015 (0.0006)	
锥形(A和C之间的差异)			0.01 (0.0004)	
主轴承套内径 (无轴承)		级别 A	63.993 - 63.994 (2.5194 - 2.5194)	
		级别 B	63.994 - 63.995 (2.5194 - 2.5195)	
		级别 C	63.995 - 63.996 (2.5195 - 2.5195)	
		级别 D	63.996 - 63.997 (2.5195 - 2.5196)	
		级别 E	63.997 - 63.998 (2.5196 - 2.5196)	
		级别 F	63.998 - 63.999 (2.5196 - 2.5196)	
		级别 G	63.999 - 64.000 (2.5196 - 2.5197)	
		级别 H	64.000 - 64.001 (2.5197 - 2.5197)	
		级别 J	64.001 - 64.002 (2.5197 - 2.5198)	
		级别 K	64.002 - 64.003 (2.5198 - 2.5198)	
		级别 L	64.003 - 64.004 (2.5198 - 2.5198)	
		级别 M	64.004 - 64.005 (2.5198 - 2.5199)	
		级别 N	64.005 - 64.006 (2.5199 - 2.5199)	
		级别 P	64.006 - 64.007 (2.5199 - 2.5200)	
		级别 R	64.007 - 64.008 (2.5200 - 2.5200)	
		级别 S	64.008 - 64.009 (2.5200 - 2.5200)	
		级别 T	64.009 - 64.010 (2.5200 - 2.5201)	
级别 U	64.010 - 64.011 (2.5201 - 2.5201)			
级别 V	64.011 - 64.012 (2.5201 - 2.5202)			
级别 W	64.012 - 64.013 (2.5202 - 2.5202)			
级别 X	64.013 - 64.014 (2.5202 - 2.5202)			
级别 Y	64.014 - 64.015 (2.5202 - 2.5203)			
级别 4	64.015 - 64.016 (2.5203 - 2.5203)			
级别 7	64.016 - 64.017 (2.5203 - 2.5203)			
缸内径差异		标准	小于 0.03 (0.0012)	



15). 活塞、活塞环和活塞销
可用活塞



单位: mm (in)

项目	标准		0.20 (0.008) 大尺寸	
	VQ23DE	VQ35DE	VQ23DE	VQ35DE
活塞裙直径 “A”	级别 1	84.980- 84.990 (3.3457-3.3461)	95.480-95.490 (3.7590-3.7594)	—
	级别 2	84.990 - 85.000 (3.3461-3.3465)	95.490 - 95.500 (3.7594-3.7598)	—
	级别 3	85.000 - 85.010 (3.3465-3.3468)	95.500 - 95.510 (3.7598-3.7602)	—
	维修	—	85.180- 85.210 (3.3535 -3.3547)	95.680-95.710 (3.7669-3.7681)

项目		标准		极限	
		VQ23DE	VQ35DE	VQ23DE	VQ35DE
“a” 尺寸		45.4 (1.787)	41.0 (1.614)	—	
活塞销孔直径	级别 0	21.993 - 21.999 (0.8659 - 0.8661)		—	
	级别 1	21.999 - 22.005 (0.8661 - 0.8663)		—	
活塞到缸套的间隙		0.010 - 0.030 (0.0004 - 0.0012)		0.08 (0.0031)	

活塞环

单位: mm (in)

项目		标准			极限		
		VQ23DE	VQ35DE		VQ23DE	VQ35DE	
			35 周年的车型除外	适用于 35 周年的车型		35 周年的车型除外	适用于 35 周年的车型
边隙	顶部	0.045 - 0.080 (0.0018 - 0.0031)			0.11 (0.0043)	0.11 (0.0043)	0.11 (0.0043)
	2 档	0.030 - 0.070 (0.0012 - 0.0028)			0.10 (0.0039)	0.10 (0.0039)	0.10 (0.0039)
	油环	0.065 - 0.135 (0.0026 - 0.0053)			—	—	0.17 (0.0067)
端隙	顶部	0.20-0.30 (0.0079 - 0.0118)	0.23-0.33 (0.0091 - 0.0130)	0.23-0.33 (0.0091 - 0.0130)	0.54 (0.0213)	0.54 (0.0213)	0.54 (0.0213)
	2 档	0.31-0.46 (0.0122 - 0.0181)	0.33-0.48 (0.0130 - 0.0189)	0.23-0.33 (0.0091 - 0.0130)	0.67 (0.0264)	0.80 (0.0315)	0.53 (0.0209)
	机油 (横环)	0.20-0.60 (0.0079 - 0.0236)	0.20-0.50 (0.0079 - 0.0197)	0.20-0.50 (0.0079 - 0.0197)	0.95 (0.0374)	0.95 (0.0374)	0.85 (0.0335)

活塞销

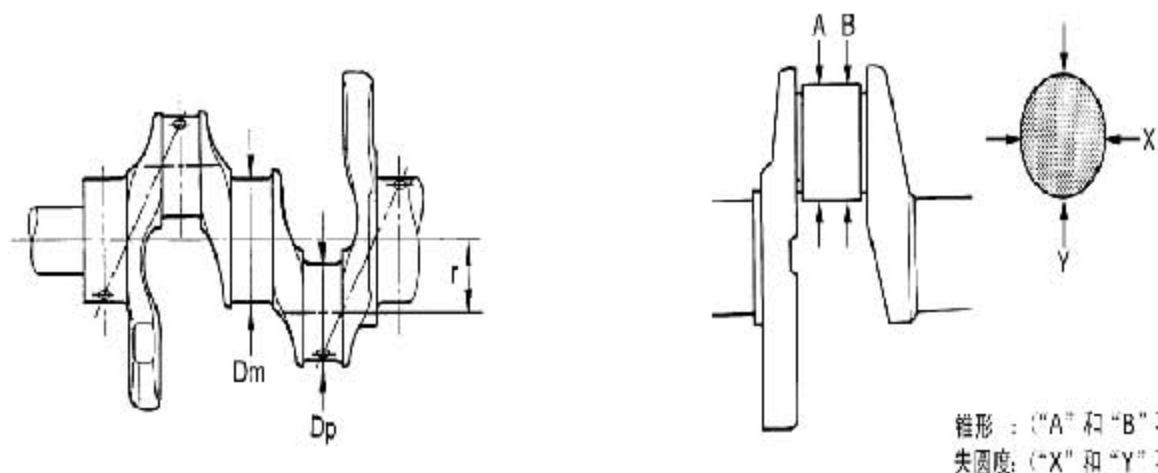
单位: mm (in)

项目		标准	极限
活塞销外径	级别 0	21.989-21.995 (0.8657 - 0.8659)	—
	级别 1	21.995-22.001 (0.8659 - 0.8662)	—
活塞到活塞销的油层间隙		0.002-0.006 (0.0001 - 0.0002)	—
连杆衬套油层间隙		0.005-0.017 (0.0002 - 0.0007)	0.030 (0.0012)

16). 曲轴

发动机			VQ23DE	VQ35DE
主轴颈直径 “D _m ”	标准	级别 A	59.974 - 59.975	(2.3612 - 2.3612)
		级别 B	59.973 - 59.974	(2.3611 - 2.3612)
		级别 C	59.972 - 59.973	(2.3611 - 2.3611)
		级别 D	59.971 - 59.972	(2.3611 - 2.3611)
		级别 E	59.970 - 59.971	(2.3610 - 2.3611)
		级别 F	59.969 - 59.970	(2.3610 - 2.3610)
		级别 G	59.968 - 59.969	(2.3609 - 2.3610)
		级别 H	59.967 - 59.968	(2.3609 - 2.3609)
		级别 J	59.966 - 59.967	(2.3609 - 2.3609)
		级别 K	59.965 - 59.966	(2.3608 - 2.3609)
		级别 L	59.964 - 59.965	(2.3608 - 2.3608)
		级别 M	59.963 - 59.964	(2.3607 - 2.3608)
		级别 N	59.962 - 59.963	(2.3607 - 2.3607)
		级别 P	59.961 - 59.962	(2.3607 - 2.3607)
		级别 R	59.960 - 59.961	(2.3606 - 2.3607)
		级别 S	59.959 - 59.960	(2.3606 - 2.3606)
		级别 T	59.958 - 59.959	(2.3605 - 2.3606)
		级别 U	59.957 - 59.958	(2.3605 - 2.3605)
		级别 V	59.956 - 59.957	(2.3605 - 2.3605)
		销轴颈直径 “D _p ”	标准	级别 0
级别 1	44.962 - 44.968 (1.7702 - 1.7704)			51.962 - 51.968 (2.0457-2.0460)
级别 2	44.956 - 44.962 (1.7699 - 1.7702)			51.956 - 51.962 (2.0455-2.0457)
中心距离 “r”			34.46-34.54 (1.3567 - 1.3598)	40.66-40.74 (1.6008-1.6039)
不圆度 (“X” 和 “Y” 之间的差异)		极限	0.002 (0.0001)	
锥形 (“A” 和 “B” 之间的差异)			0.002 (0.0001)	
曲轴跳动量 [TIR*]		标准	小于 0.05 (0.002)	
		极限	0.10 (0.0039)	
曲轴端隙		标准	0.10 - 0.25 (0.0039 - 0.0098)	
		极限	0.30 (0.0118)	

*: 整个指示器读数



锥形：“A”和“B”不同

失圆度：“X”和“Y”不同

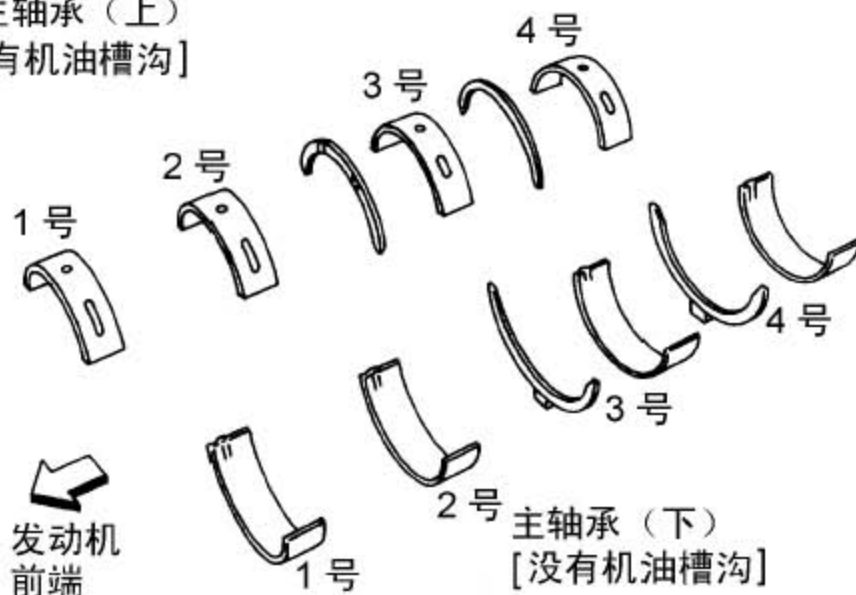
17). 连杆

单位: mm (in)

项目	标准		极限
	VQ23DE	VQ35DE	
中心距离	149.75-149.85 (5.896-5.900)	144.15-144.25 (5.6752-5.6791)	—
弯曲[每 100 (3.94)]	—	—	0.15 (0.0059)
扭曲[每 100 (3.94)]	—	—	0.30 (0.0118)
连杆衬套 内径*	级别 0	22.000-22.006 (0.8661 - 0.8664)	—
	级别 1	22.006-22.012 (0.8664 - 0.8666)	—
连杆大端直径 (没有轴承)	48.000-48.013 (1.8898-1.8903)	55.000 - 55.013 (2.1654-2.1659)	—
边隙	0.20 - 0.35 (0.0079 - 0.0138)		0.40 (0.0157)

*: 安装到连杆后

18). 主轴承

主轴承 (上)
[有机油槽沟]主轴承 (下)
[没有机油槽沟]

级别编号	UPR/LWR	厚度“T” mm (in)	宽度“W” mm(in)	识别颜色	备注	
0	—	2.000-2.003 (0.0787 - 0.0789)	19.9- 20.1 (0.783 - 0.791)	黑色	上下轴承的级别相同。	
1	—	2.003-2.006 (0.0789 - 0.0790)		棕色		
2	—	2.006-2.009 (0.0790 - 0.0791)		绿色		
3	—	2.009-2.012 (0.0791 - 0.0792)		黄色		
4	—	2.012-2.015 (0.0792 - 0.0793)		蓝色		
5	—	2.015-2.018 (0.0793 - 0.0794)		粉红色		
6	—	2.018-2.021 (0.0794 - 0.0796)		紫色		
7	—	2.021-2.024 (0.0796 - 0.0797)		白色		
01	UPP	2.003-2.006 (0.0789 - 0.0790)		棕色		上下轴承的级别不同。
	LWR	2.000-2.003 (0.0787 - 0.0789)		黑色		
12	UPR	2.006-2.009 (0.0790 - 0.0791)	绿色			
	LWR	2.003-2.006 (0.0789 - 0.0790)	棕色			
23	UPR	2.009-2.012 (0.0791 - 0.0792)	黄色			
	LWR	2.006-2.009 (0.0790 - 0.0791)	绿色			
34	UPR	2.012-2.015 (0.0792 - 0.0793)	蓝色			
	LWR	2.009-2.012 (0.0791 - 0.0792)	黄色			
45	UPR	2.015-2.018 (0.0793 - 0.0794)	粉红色			
	LWR	2.012-2.015 (0.0792 - 0.0793)	蓝色			
56	UPR	2.018-2.021 (0.0794 - 0.0796)	紫色			
	LWR	2.015-2.018 (0.0793 - 0.0794)	粉红色			
67	UPR	2.021-2.024 (0.0796 - 0.0797)	白色			

	LWR	2.018-2.021 (0.0794 - 0.0796)		紫色	
--	-----	----------------------------------	--	----	--

小尺寸

单位: mm (in)

项目	厚度	主轴颈直径
0.25 (0.0098)	2.132 - 2.140 (0.0839 - 0.0843)	打磨轴承间隙到规定值。

主轴承油层间隙

项目	标准	极限
主轴承油层间隙	0.035-0.045 (0.0014 - 0.0018)*	0.065 (0.0026)

*: 实际间隙

19). 连杆轴承

级别编号	厚度“T” mm (in)	识别颜色 (标记)
STD 0	1.500 - 1.503 (0.0591 - 0.0592)	黑色
STD 1	1.503 - 1.506 (0.0592 - 0.0593)	棕色
STD 2	1.506 - 1.509 (0.0593 - 0.0594)	绿色

小尺寸

单位: mm (in)

项目	厚度	曲轴销颈直径
0.25 (0.0098)	1.626 - 1.634 (0.0640 - 0.0643)	打磨轴承间隙到规定值。

连杆轴承油层间隙

单位: mm (in)

项目	标准	极限
连杆轴承油层间隙	0.034-0.059(0.0013-0.0023)*	0.070 (0.0028)

*: 实际间隙

20). 拧紧扭矩

*1: 按特定的顺序拧紧零件。

1)-: 分两次或多次拧紧时的拧紧顺序。

单位: N·m (kg·m, ft-lb)

单位: N·m (kg·m, in-lb)*2

水泵		9.6(0.98, 85)*2
机油泵盖	螺栓	6.9 (0.70, 61)*
	螺丝	6.9 (0.70, 61)*
调压阀塞	(VQ23DE)	49.0 (5.0, 36)
	(VQ35DE)	54.0 (5.5, 40)

凸轮轴链轮（进气）	103（11，76）
凸轮轴链轮（排气）（35周年的车型除外）	123（13，91）
凸轮轴链轮（排气）（适用于35周年的车型）	103（11，76）
正时链条张紧器（主）	8.1（0.83，72）*2
正时链条张紧器（辅助）	8.5（0.87，75）*2
内链条导板	8.1（0.83，72）*2
张紧导板	21.6（2.2，16）
松紧导杆	15.7（1.6，12）
*1 后正时链条箱	12.7（1.3，9）
*1 凸轮轴支架	1) 1.96（0.20，1） 2) 5.88（0.60，4） 3) 10.4（1.1，8） 4) 9.3（0.95，7）
凸轮轴位置传感器（相位）	9.6（0.98，85）*2
排气门正时控制位置传感器（适用于35周年的车型）	9.6（0.98，85）*2
进气门正时控制电磁阀	11.3（1.2，8）
*1 缸盖	1) 98.1（10，72） 2) 0（0，0） 3) 39.2（4.0，29） 4) 90°（按角度拧紧）
*1 主轴承盖 连杆	1) 35.3（3.6，26） 2) 90°（按角度拧紧） 1) 19.6（2.0，14） 2) 90°（按角度拧紧）

喷油嘴 (VQ35DE)	27.0 (2.8, 20)
爆震传感器	23.6 (2.4, 17)
飞轮 (M/T 车型)	88.0 (9.0, 65)
主动盘 (A/T 车型)	88.0 (9.0, 65)
后油封保持架	8.8 (0.90, 78)*2

LAUNCH