

1. 注意事项

1.1 注意事项

1). 使用指南

- 本手册说明将发动机总成(已经从汽车上拆下)安装在发动机支架上时，VQ 发动机系列的拆卸、安装、分解、组装、检查等步骤。
- 本手册中没有说明由于发动机类型或规格差别而导致的不同零件。对于这些零件，请参阅维修手册。
- 不要使用本手册判断零件的通用性和兼容性。

2). 部件符号

- 部件图中使用的符号如下所示。

符号	说明	符号	说明	
	拧紧扭矩 螺栓和螺母的拧紧扭矩规定可以表示为一个范围或一个标准拧紧扭矩。	 : N·m (kg·m, ft·lb)		每次解体后都应更换。
		 : N·m (kg·m, in·lb)		涂凡士林。
	用润滑脂润滑。 除非另有说明，一般应使用推荐的多用途润滑脂。		涂组(添加凡士林)	
	用机油润滑。		加自动变速箱液(ATF)。	
	密封点	★	选择适当的厚度。	
	有锁止密封胶的密封点	☆	需要调整。	
	检查点			

3). 拆卸和分解的注意事项

- 当说明要使用专用维修工具时，请使用指定工具。一定要注意安全工作，避免勉强或不按说明操作。
- 要特别小心避免损坏配合面或滑动面。
- 如果有必要，用胶带或同等产品封住发动机系统的开口处以免进入异物。
- 有条理地标记并摆放分解的零件，以便于故障排除和重新组装。
- 松开螺母和螺栓的基本原则是，先松开最外侧的，再松开其对角线位置的，依此类推。如果规定了松开顺序，请按规定顺序操作。

4). 检查、修理和更换的注意事项

- 修理或更换前，彻底检查零件。先以相同方式检查新的更换零件，如果有必要，请更换。

5). 组装和安装的注意事项

- 使用扭矩扳手按规定拧紧螺栓或螺母。
- 拧紧螺母和螺栓的基本原则是以相同松紧度分多步先拧紧中间的，再拧紧内外对角线位置上的。
- 如果规定了拧紧顺序，请按规定顺序操作。
- 更换新的衬垫、油封或 O 形圈。
- 彻底冲洗、清洁并吹干各个零件。
- 仔细检查机油或发动机冷却液管路有无堵塞。
- 几个零件对齐时使用定位销。
- 更换和重新安装定位销时，确保定位销安装在原始位置。
- 避免损坏滑动面或配合面。彻底清除布屑或灰尘等异物。
- 组装前，用机油润滑滑动面。
- 排尽发动机冷却液后重新加注时，先释放管道中的空气。
- 修理后，起动发动机并提高发动机转速检查发动机冷却液、燃油、机油和尾气有无泄漏。

6). 拧紧角度注意事项

A). 使用角向扳手 [SST: KV10112100] 最终拧紧以下发动机零件：

- a). 气缸盖螺栓
- b). 主轴承盖螺栓
- c). 连杆盖螺母 (VQ23DE)
- d). 连杆盖螺栓 (VQ35DE)
- e). 曲轴皮带轮螺栓

B). 不要按照扭矩值进行最终拧紧。

C). 这些零件的扭矩值适用于预紧步骤。

D). 确保螺纹和基座表面清洁并涂抹了机油。

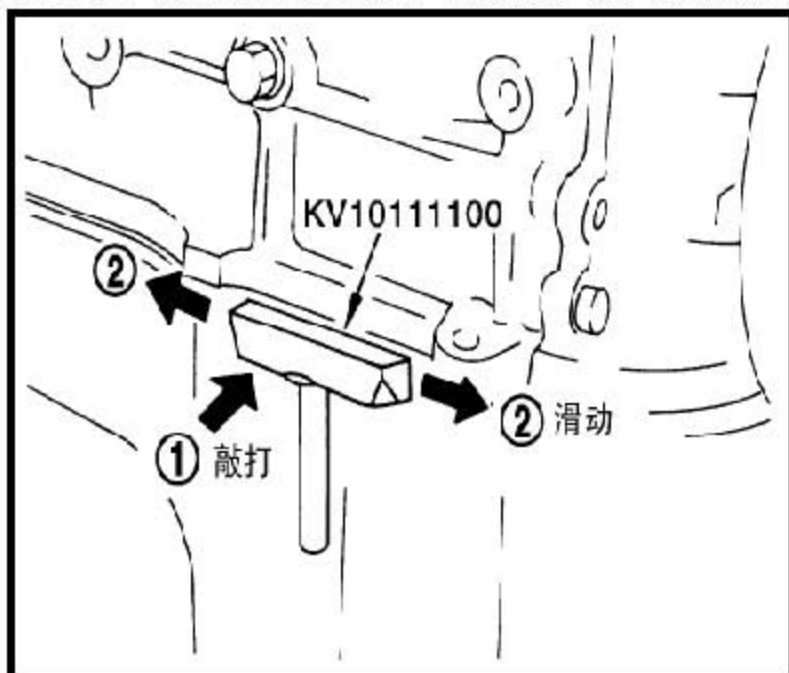
1.2 密封胶注意事项

1). 清除密封胶

- 拆下固定螺母和螺栓后，使用油封刮刀 [SST] 分离配合面并清除旧的密封胶密封。

注意:

- 注意不要损坏配合面。
- 如图所示，油封刮刀插入 (1)，然后敲击 (2) 侧面使其滑动。



- 在油封刮刀难以使用的地方，请使用塑料锤轻轻敲打零件进行清除。

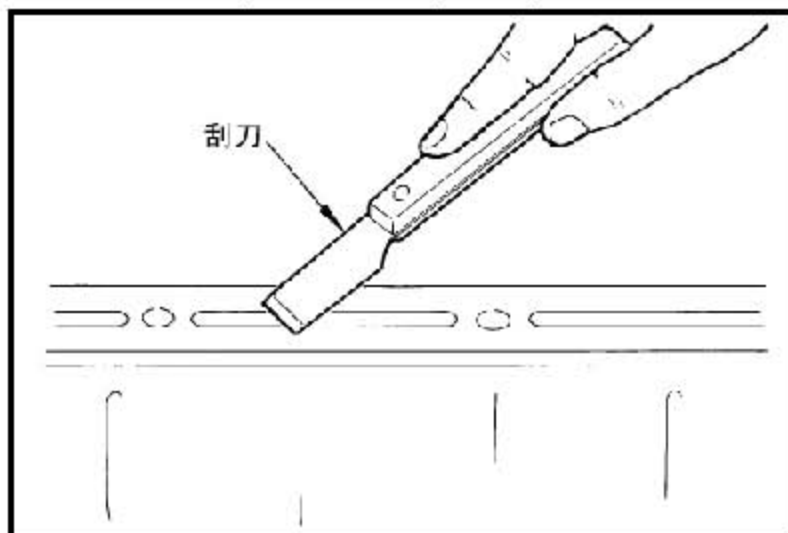
注意:

- 如果必须使用螺丝刀等工具，注意不要损坏配合面。

2). 密封胶应用步骤

A). 使用刮刀清除密封胶应用表面和配合面上附着的旧密封胶。

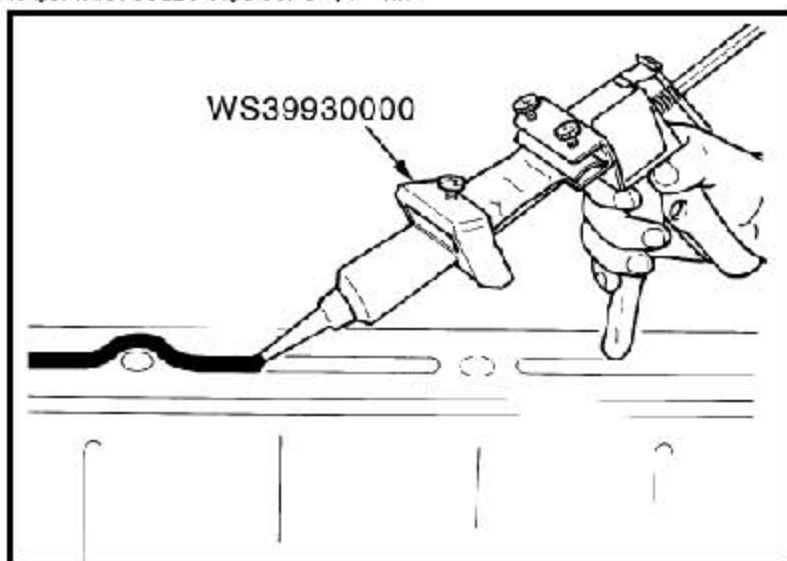
- 从衬垫应用表面的槽沟、装配螺栓和螺栓孔上彻底清除密封胶。



B). 用无铅汽油（点燃和加热使用）擦拭干净密封胶应用表面和配合面，清除附着的水、润滑脂和异物。

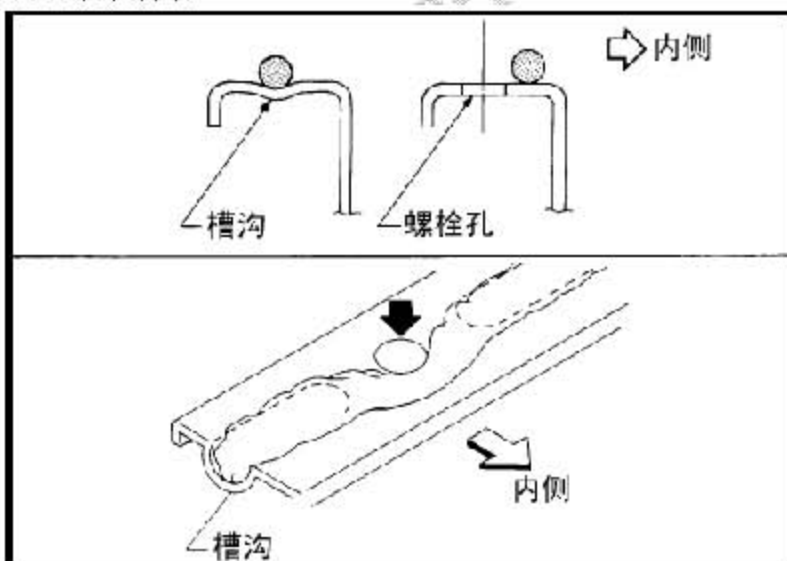
C). 将密封胶管连接到压缩器 [SST] 上。

- 请使用原装密封胶或同等产品。



D). 在规定的位罝连续涂抹规定面积的密封胶。

- 如果有使用密封胶的槽沟，请在槽沟内使用密封胶。
- 对于螺栓孔，一般在孔内使用密封胶。偶尔用在孔外。请阅读本手册的内容确认操作。



- 在涂好密封胶的 5 分钟内安装结合部件。
- 如果密封胶上有污渍，请立即清洗干净。
- 不要在安装后重新拧紧装配螺栓或螺母。
- 安装完毕过 30 分钟后，再加注机油和发动机冷却液。

注意：

- 如果本手册中有规定说明，请按说明操作。