

11. 如何选择活塞和轴承

11.1 说明

| 选择点 | 选择零件 | 选择项目 | 选择方法 |
|----------|----------------------------|------------------|--------------------------------------|
| 缸体和曲轴之间 | 主轴承 | 主轴承级别 (轴承厚度) | 通过缸体轴承套级别(壳体的内径)与曲轴轴颈级别(轴颈外径)是否一致来决定 |
| 曲轴和连杆之间 | 连杆轴承 | 连杆轴承级别 (轴承厚度) | 组合连杆大端直径和曲轴轴销外径的维修级别来确定连杆轴承选择。 |
| 缸体和活塞之间 | 活塞和活塞销总成 (活塞与活塞销是一个总成。) | 活塞级别 (活塞裙直径) | 活塞级别 = 缸径级别 (缸的内径) |
| 活塞和连杆之间* | — | — | — |

*: 对于维修零件, 不能在活塞销和连杆之间选择固定级别。(只有 0 级可用。) 厂家运输信息说明供参考。

- 各个零件上印的识别级别是在新环境下测量的尺寸级别。此级别不能用于重复使用的零件。
- 对于重复使用或维修的零件, 请准确测量尺寸。将测量与各个选择表中的值来比较确定级别。
- 关于各个零件的测量方法、重复使用标准和可选固定零件的选择方法的详细说明, 请参阅文本。

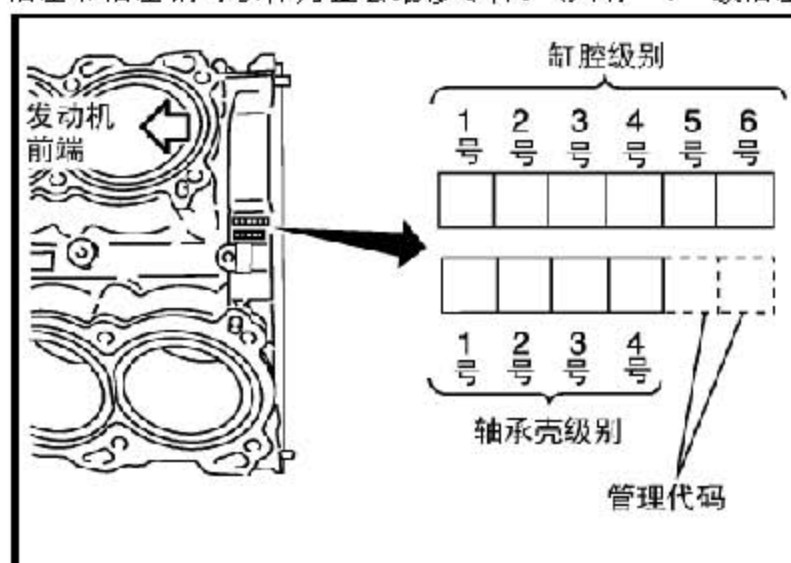
11.2 如何选择活塞

11.2.1 使用新缸体时

1). 检查缸体后侧的缸径级别 (“1”、“2”或“3”), 并选择相同级别的活塞。

注:

- 活塞和活塞销可以作为整套维修零件。(只有“0”级活塞销可用)。



11.2.2 重复使用缸体时

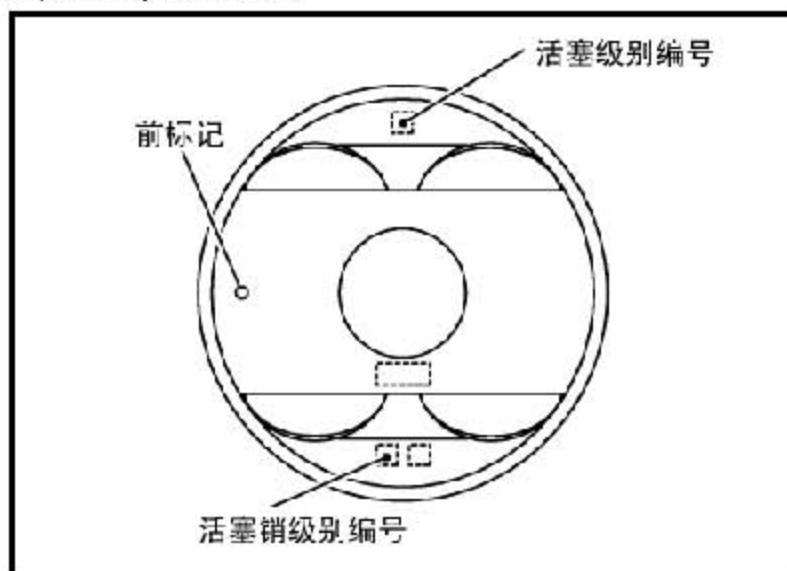
1). 测量气缸内经。

2). 通过测量与“活塞选择表”的缸体内径的值对比来确定径级别。

注:

- 图适用于 35 周年之外的车型 35 周年车型的前标记是两个凹点。

3). 选择相同级别的活塞。



4). 活塞选择表

VQ23DE

单位: mm (in)

| 级别 | 1 | 2 (或无标记) | 3 |
|-------|-------------------------------------|-------------------------------------|-------------------------------------|
| 缸体内径 | 85.000 - 85.010 (3.3465- 3.3468) | 85.010 - 85.020 (3.3468-3.3472) | 85.020 - 85.030 (3.3472- 3.3476) |
| 活塞裙直径 | 84.980 - 84.990 (3.3457- 3.3461) | 84.990 - 85.000 (3.3461- 3.3465) | 85.000 - 85.010 (3.3465- 3.3468) |

VQ35DE

单位: mm (in)

| 级别 | 1 | 2 (或无标记) | 3 |
|-------|-------------------------------------|-------------------------------------|-------------------------------------|
| 缸体内径 | 95.500 - 95.510 (3.7598- 3.7602) | 95.510 - 95.520 (3.7602-3.7606) | 95.520 - 95.530 (3.7606- 3.7610) |
| 活塞裙直径 | 95.480 - 95.490 (3.7590- 3.7594) | 95.490 - 95.500 (3.7594- 3.7598) | 95.500 - 95.510 (3.7598- 3.7602) |

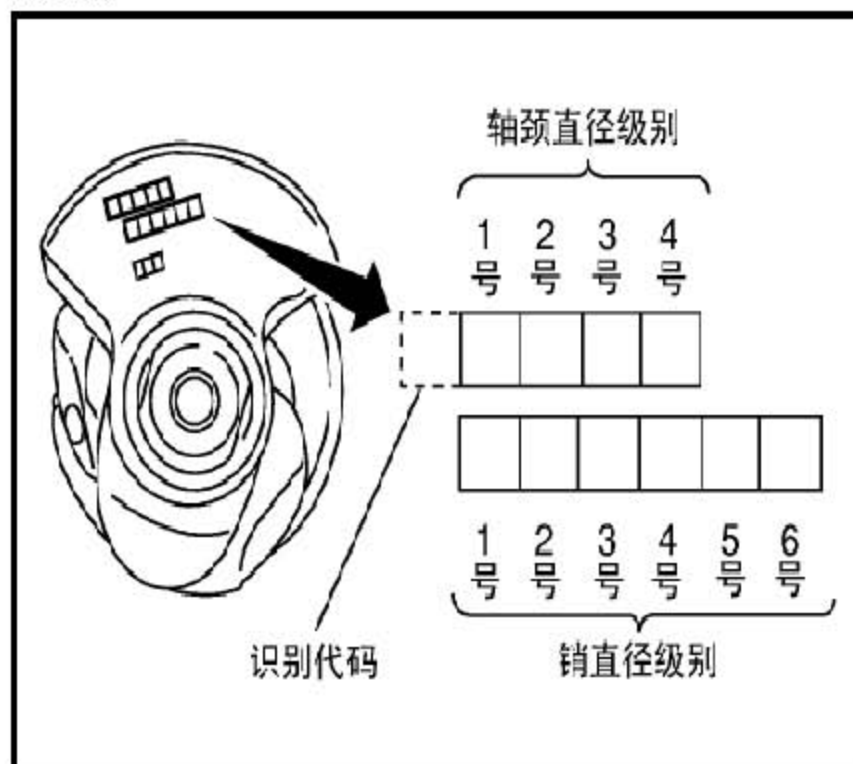
注:

- 活塞与活塞销作为总成一同提供。
- 活塞销（活塞销孔）级别只为厂家安装的零件提供。对于维修零件，没有活塞销级别可以选择。（只有“0”级可用。）
- 活塞上没有另外的级别标记。

11.3 如何选择连杆轴承

1). 使用新的连杆和曲轴时

- A). 检查曲轴前端的销直径级别（“0”、“1”或“2”），并选择相同级别的连杆轴承。

**注:**

- 没有连杆大端直径的级别。

2). 重复使用曲轴和连杆时

- A). 测量连杆大端直径。
- B). 确认连杆大端直径在标准值范围内。
- C). 测量曲轴销轴颈直径。
- D). 根据“连杆轴承选择表”的“曲轴销轴径直径”栏中的测量尺寸确定曲轴销直径级别。
- E). 选择相同级别的连杆轴承。

3). 连杆轴承选择表

VQ23DE

单位: mm (in)

| | | | | |
|--------------------------------------|------------|------------------------------------|--------|----|
| 连杆大端直径 | | 48.000 - 48.013 (1.8898 - 1.8903) | | |
| 单位: mm | | | | |
| 曲轴 | | 连杆轴承 | | |
| 曲轴销轴颈直径 | 级别 (标记) | 尺寸 (轴承厚度范围) | 轴承级别编号 | 颜色 |
| 44.968 - 44.974 (1.7704 - 1.7706) | 0 | 1.500 - 1.503 (0.0591 - 0.0592) | STD 0 | 黑色 |
| 44.962 - 44.968 (1.7702 - 1.7704) | 1 | 1.503 - 1.506 (0.0592 - 0.0593) | STD 1 | 棕色 |
| 44.956 - 44.962 (1.7699 - 1.7702) | 2 | 1.506 - 1.509 (0.0593 - 0.0594) | STD 2 | 绿色 |

VQ35DE

单位: mm (in)

| | | | | |
|--------------------------------------|--------------|------------------------------------|--------|----|
| 连杆大端直径 | | 55.000 - 55.013 (2.1654 - 2.1659) | | |
| 单位: mm | | | | |
| 曲轴 | | 连杆轴承 | | |
| 曲轴销轴颈直径 | 级 别 (标记) | 尺寸 (轴承厚度范围) | 轴承级别编号 | 颜色 |
| 51.968 - 51.974 (2.0460 - 2.0462) | 0 | 1.500 - 1.503 (0.0591 - 0.0592) | STD 0 | 黑色 |
| 51.962 - 51.968 (2.0457 - 2.0460) | 1 | 1.503 - 1.506 (0.0592 - 0.0593) | STD 1 | 棕色 |
| 51.956 - 51.962 (2.0455 - 2.0457) | 2 | 1.506 - 1.509 (0.0593 - 0.0594) | STD 2 | 绿色 |

4). 偏小轴承使用指南

- 规定的连杆轴承油层间隙不在标准尺寸连杆轴承范围内时, 请使用偏小 (US) 的轴承。
- 使用偏小 (US) 的轴承时, 请用安装的轴承测量连杆轴承内径并研磨曲轴销, 使连杆轴承油层间隙满足标准。

注意:

- 在研磨曲轴销轴颈中使用偏小轴承时, 确保圆角 R [1.5 - 1.7 mm(0.059 - 0.067 in)]。

5). 轴承尺寸偏小表

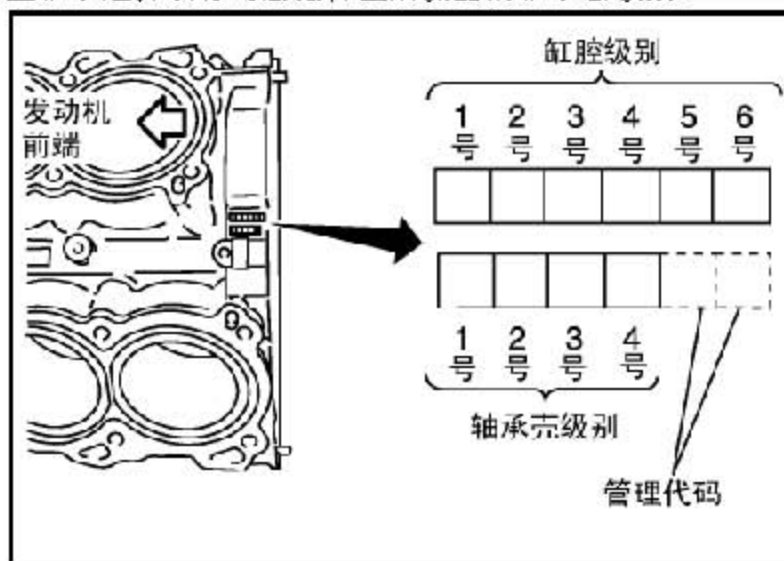
单位: mm (in)

| | |
|------------------|---------------------------------|
| 尺寸 | 厚度 |
| US 0.25 (0.0098) | 1.626 - 1.634 (0.0640 - 0.0643) |

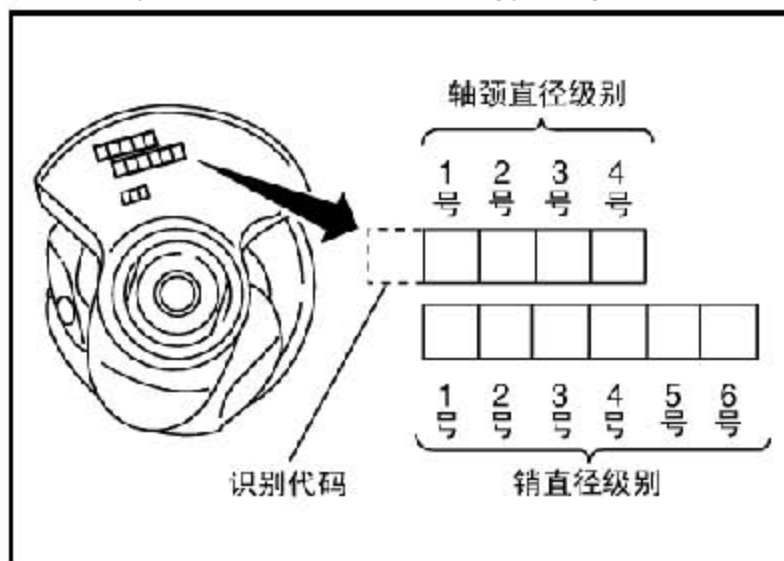
11.4 如何选择主轴承

1). 使用新的缸体和曲轴时

A). 主轴承选择表行对应缸体左后侧上的轴承套级别。



B). 主轴承选择表栏对应曲轴前端的轴颈直径级别。



C). 通过主轴承选择表中的行和列的交叉点选择主轴承级别。

2). 重新使用缸体和曲轴时

A). 测量缸体主轴承套内径和曲轴主轴颈直径。

B). 对应“主轴承选择表”的“缸体主轴承套内径”行的测量尺寸。

C). 对应“主轴承选择表”的“曲轴主轴颈直径”栏中的测量尺寸。

D). 通过以下选择表中的行和列的交叉点选择主轴承级别。

3). 主轴承选择表

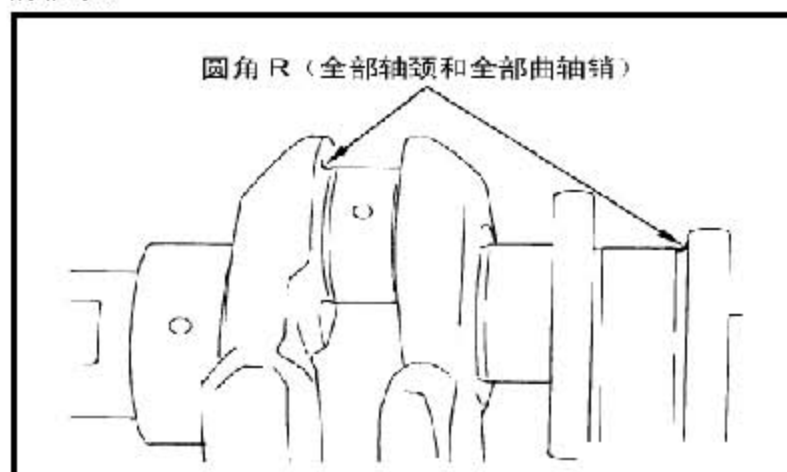
| 缸体主轴承壳体内直径 单位: mm (in) | | 曲轴主轴颈直径 单位: mm (in) | | 孔直径 | | | | | | | | | | | | | | | | | | | | | | | |
|---------------------------|-----------------------------------|------------------------|----|-----|----|----|----|----|----|----|----|----|----|----|----|----|----|----|----|----|----|----|----|----|----|----|---|
| | | | | 标记 | | | | | | | | | | | | | | | | | | | | | | | |
| 标记 | 轴直径 | A | B | C | D | E | F | G | H | J | K | L | M | N | P | R | S | T | U | V | W | X | Y | 4 | 7 | | |
| A | 59.975 - 59.974 (2.3612 - 2.3612) | 0 | 0 | 0 | 01 | 01 | 01 | 1 | 1 | 1 | 12 | 12 | 12 | 2 | 2 | 2 | 23 | 23 | 23 | 3 | 3 | 3 | 34 | 34 | 34 | 4 | 4 |
| B | 59.974 - 59.973 (2.3612 - 2.3611) | 0 | 0 | 01 | 01 | 01 | 1 | 1 | 1 | 1 | 12 | 12 | 12 | 2 | 2 | 2 | 23 | 23 | 23 | 3 | 3 | 3 | 34 | 34 | 34 | 4 | 4 |
| C | 59.973 - 59.972 (2.3611 - 2.3611) | 0 | 01 | 01 | 01 | 1 | 1 | 1 | 1 | 12 | 12 | 12 | 2 | 2 | 2 | 23 | 23 | 23 | 3 | 3 | 3 | 34 | 34 | 34 | 4 | 4 | |
| D | 59.972 - 59.971 (2.3611 - 2.3611) | 01 | 01 | 01 | 1 | 1 | 1 | 12 | 12 | 12 | 12 | 2 | 2 | 2 | 23 | 23 | 23 | 3 | 3 | 3 | 34 | 34 | 34 | 4 | 4 | 4 | |
| E | 59.971 - 59.970 (2.3611 - 2.3610) | 01 | 01 | 1 | 1 | 1 | 12 | 12 | 12 | 12 | 2 | 2 | 2 | 23 | 23 | 23 | 3 | 3 | 3 | 34 | 34 | 34 | 4 | 4 | 4 | 45 | |
| F | 59.970 - 59.969 (2.3610 - 2.3610) | 01 | 1 | 1 | 1 | 12 | 12 | 12 | 2 | 2 | 2 | 23 | 23 | 23 | 3 | 3 | 3 | 34 | 34 | 34 | 4 | 4 | 4 | 4 | 45 | 45 | |
| G | 59.969 - 59.968 (2.3610 - 2.3609) | 1 | 1 | 1 | 12 | 12 | 12 | 2 | 2 | 2 | 23 | 23 | 23 | 3 | 3 | 3 | 34 | 34 | 34 | 4 | 4 | 4 | 4 | 45 | 45 | 45 | |
| H | 59.968 - 59.967 (2.3609 - 2.3609) | 1 | 1 | 12 | 12 | 12 | 2 | 2 | 2 | 23 | 23 | 23 | 3 | 3 | 3 | 34 | 34 | 34 | 4 | 4 | 4 | 4 | 45 | 45 | 45 | 5 | |
| J | 59.967 - 59.966 (2.3609 - 2.3609) | 1 | 12 | 12 | 12 | 2 | 2 | 2 | 23 | 23 | 23 | 3 | 3 | 3 | 34 | 34 | 34 | 4 | 4 | 4 | 4 | 45 | 45 | 45 | 5 | 5 | |
| K | 59.966 - 59.965 (2.3609 - 2.3608) | 12 | 12 | 12 | 2 | 2 | 2 | 23 | 23 | 23 | 3 | 3 | 3 | 34 | 34 | 34 | 4 | 4 | 4 | 4 | 45 | 45 | 45 | 5 | 5 | 5 | |
| L | 59.965 - 59.964 (2.3608 - 2.3608) | 12 | 12 | 2 | 2 | 2 | 23 | 23 | 23 | 3 | 3 | 3 | 34 | 34 | 34 | 4 | 4 | 4 | 4 | 45 | 45 | 45 | 5 | 5 | 5 | 56 | |
| M | 59.964 - 59.963 (2.3608 - 2.3607) | 12 | 2 | 2 | 2 | 23 | 23 | 23 | 3 | 3 | 3 | 34 | 34 | 34 | 4 | 4 | 4 | 4 | 45 | 45 | 45 | 5 | 5 | 5 | 56 | 56 | |
| N | 59.963 - 59.962 (2.3607 - 2.3607) | 2 | 2 | 2 | 23 | 23 | 23 | 3 | 3 | 3 | 34 | 34 | 34 | 4 | 4 | 4 | 4 | 45 | 45 | 45 | 5 | 5 | 5 | 56 | 56 | 56 | |
| P | 59.962 - 59.961 (2.3607 - 2.3607) | 2 | 2 | 23 | 23 | 23 | 3 | 3 | 3 | 34 | 34 | 34 | 4 | 4 | 4 | 4 | 45 | 45 | 45 | 5 | 5 | 5 | 56 | 56 | 56 | 6 | |
| R | 59.961 - 59.960 (2.3607 - 2.3606) | 2 | 23 | 23 | 23 | 3 | 3 | 3 | 34 | 34 | 34 | 4 | 4 | 4 | 4 | 45 | 45 | 45 | 5 | 5 | 5 | 56 | 56 | 56 | 6 | 6 | |
| S | 59.960 - 59.959 (2.3606 - 2.3606) | 23 | 23 | 23 | 3 | 3 | 3 | 34 | 34 | 34 | 4 | 4 | 4 | 4 | 45 | 45 | 45 | 5 | 5 | 5 | 56 | 56 | 56 | 6 | 6 | 6 | |
| T | 59.959 - 59.958 (2.3606 - 2.3605) | 23 | 23 | 3 | 3 | 3 | 34 | 34 | 34 | 4 | 4 | 4 | 4 | 45 | 45 | 45 | 5 | 5 | 5 | 56 | 56 | 56 | 6 | 6 | 6 | 67 | |
| U | 59.958 - 59.957 (2.3605 - 2.3605) | 23 | 3 | 3 | 3 | 34 | 34 | 34 | 4 | 4 | 4 | 4 | 45 | 45 | 45 | 5 | 5 | 5 | 56 | 56 | 56 | 6 | 6 | 6 | 67 | 67 | |
| V | 59.957 - 59.956 (2.3605 - 2.3605) | 3 | 3 | 3 | 34 | 34 | 34 | 4 | 4 | 4 | 4 | 45 | 45 | 45 | 5 | 5 | 5 | 56 | 56 | 56 | 6 | 6 | 6 | 67 | 67 | 67 | |
| W | 59.956 - 59.955 (2.3605 - 2.3604) | 3 | 3 | 34 | 34 | 34 | 4 | 4 | 4 | 4 | 45 | 45 | 45 | 5 | 5 | 5 | 56 | 56 | 56 | 6 | 6 | 6 | 67 | 67 | 67 | 7 | |
| X | 59.955 - 59.954 (2.3604 - 2.3604) | 3 | 34 | 34 | 34 | 4 | 4 | 4 | 4 | 45 | 45 | 45 | 5 | 5 | 5 | 56 | 56 | 56 | 6 | 6 | 6 | 67 | 67 | 67 | 7 | 7 | |
| Y | 59.954 - 59.953 (2.3604 - 2.3603) | 34 | 34 | 34 | 4 | 4 | 4 | 4 | 45 | 45 | 45 | 5 | 5 | 5 | 56 | 56 | 56 | 6 | 6 | 6 | 67 | 67 | 67 | 7 | 7 | 7 | |
| 4 | 59.953 - 59.952 (2.3603 - 2.3603) | 34 | 34 | 4 | 4 | 4 | 4 | 45 | 45 | 45 | 5 | 5 | 5 | 56 | 56 | 56 | 6 | 6 | 6 | 67 | 67 | 67 | 7 | 7 | 7 | 7 | |
| 7 | 59.952 - 59.951 (2.3603 - 2.3603) | 34 | 4 | 4 | 4 | 4 | 45 | 45 | 45 | 5 | 5 | 5 | 56 | 56 | 56 | 6 | 6 | 6 | 67 | 67 | 67 | 7 | 7 | 7 | 7 | 7 | |

4). 主轴承级别表 (所有轴颈)

| 级别编号 | 厚度 单位: mm (in) | 宽度 单位: mm (in) | 识别颜色 | 备注 | |
|------|---------------------------------|---------------------------------|---------------------------------|---------------|----|
| 0 | 2.000 - 2.003 (0.0787 - 0.0789) | 19.9 - 20.1 (0.783 - 0.791) | 黑色 | 上下轴承的级别和颜色相同。 | |
| 1 | 2.003 - 2.006 (0.0789 - 0.0790) | | 棕色 | | |
| 2 | 2.006 - 2.009 (0.0790 - 0.0791) | | 绿色 | | |
| 3 | 2.009 - 2.012 (0.0791 - 0.0792) | | 黄色 | | |
| 4 | 2.012 - 2.015 (0.0792 - 0.0793) | | 蓝色 | | |
| 5 | 2.015 - 2.018 (0.0793 - 0.0794) | | 粉红色 | | |
| 6 | 2.018 - 2.021 (0.0794 - 0.0796) | | 紫色 | | |
| 7 | 2.021 - 2.024 (0.0796 - 0.0797) | | 白色 | | |
| 01 | UPR | | 2.003 - 2.006 (0.0789 - 0.0790) | | 棕色 |
| | LWR | | 2.000 - 2.003 (0.0787 - 0.0789) | | 黑色 |
| 12 | UPR | | 2.006 - 2.009 (0.0790 - 0.0791) | | 绿色 |
| | LWR | | 2.003 - 2.006 (0.0789 - 0.0790) | | 棕色 |
| 23 | UPR | | 2.009 - 2.012 (0.0791 - 0.0792) | | 黄色 |
| | LWR | | 2.006 - 2.009 (0.0790 - 0.0791) | | 绿色 |
| 34 | UPR | 2.012 - 2.015 (0.0792 - 0.0793) | 蓝色 | 上下轴承的级别和颜色不同。 | |
| | LWR | 2.009 - 2.012 (0.0791 - 0.0792) | 黄色 | | |
| 45 | UPR | 2.015 - 2.018 (0.0793 - 0.0794) | 粉红色 | | |
| | LWR | 2.012 - 2.015 (0.0792 - 0.0793) | 蓝色 | | |
| 56 | UPR | 2.018 - 2.021 (0.0794 - 0.0796) | 紫色 | | |
| | LWR | 2.015 - 2.018 (0.0793 - 0.0794) | 粉红色 | | |
| 67 | UPR | 2.021 - 2.024 (0.0796 - 0.0797) | 白色 | | |
| | LWR | 2.018 - 2.021 (0.0794 - 0.0796) | 紫色 | | |

5). 小尺寸轴承使用指南

- A). 规定的主轴承油层间隙不在标准尺寸主轴承范围内时, 请使用小尺寸 (US) 的轴承。



- B). 使用小尺寸 (US) 的轴承时, 请用安装的轴承测量主轴承内径和研磨主轴颈, 使主轴承油层间隙满足标准。

注意:

- 在研磨曲轴主轴颈中使用小尺寸轴承时, 确保圆角 R [1.5 - 1.7mm (0.059 - 0.067 in)]

- C). 轴承尺寸偏小表

| 尺寸 | 厚度 |
|------------------|---------------------------------|
| US 0.25 (0.0098) | 2.132 - 2.140 (0.0839 - 0.0843) |

LAUNCH