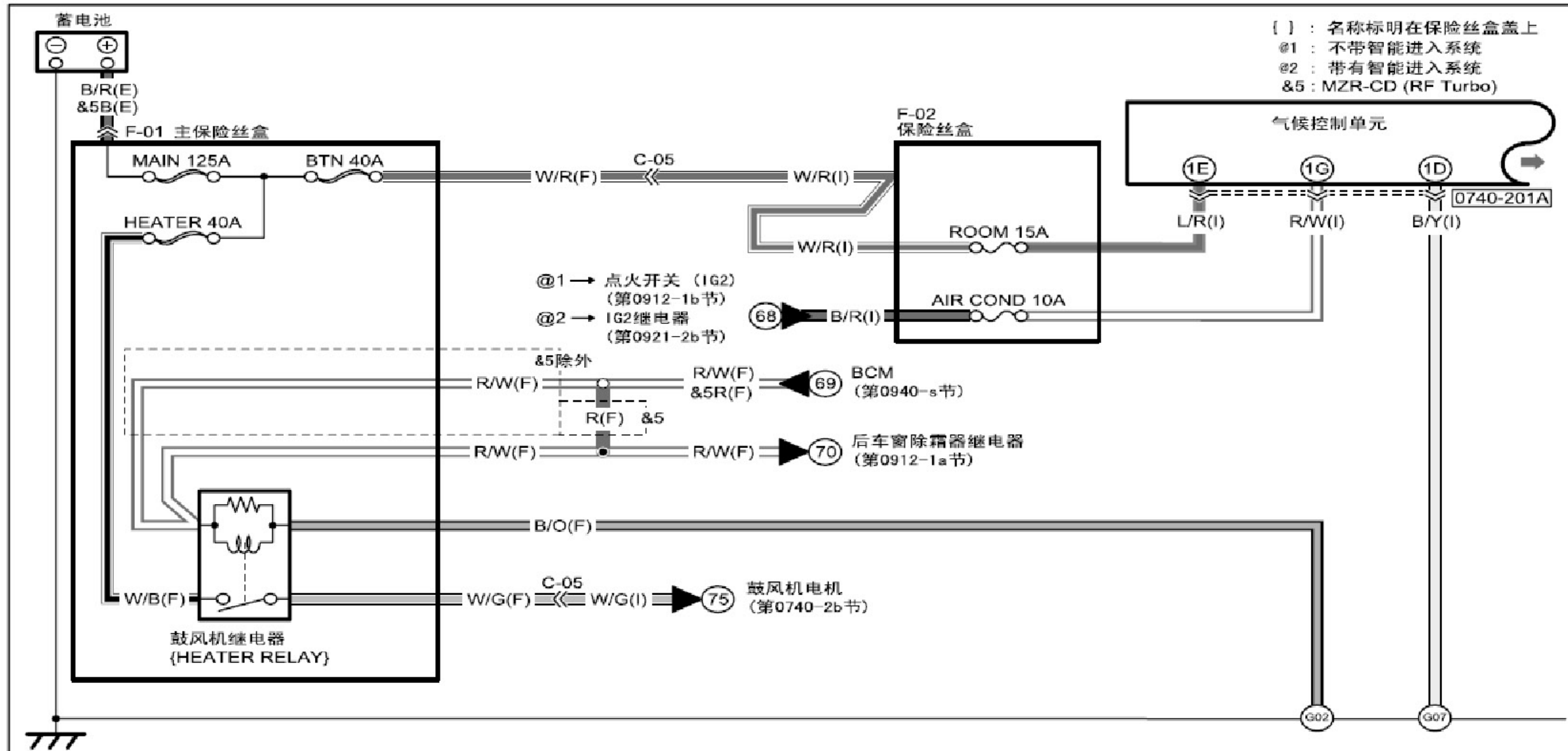
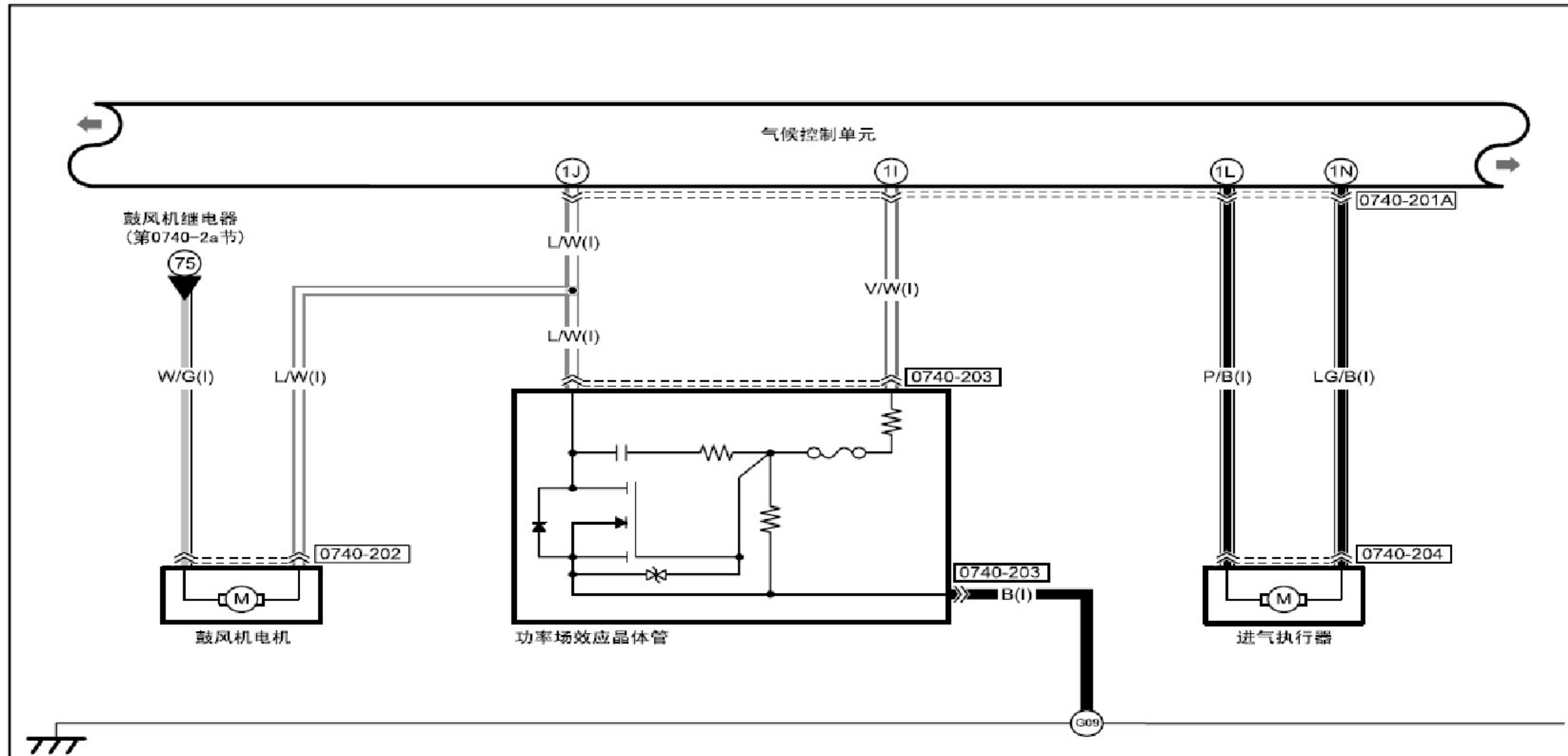


2.2 暖风和空调系统（自动空调）



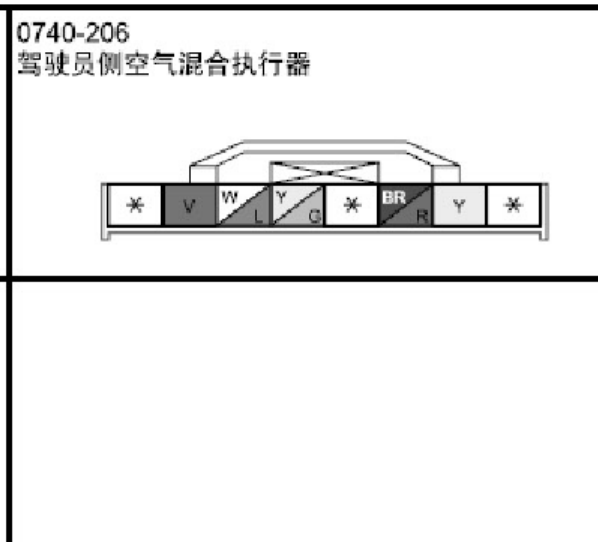
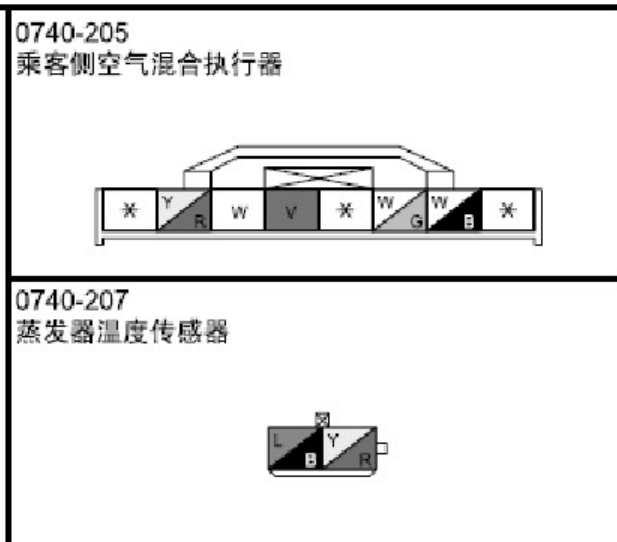
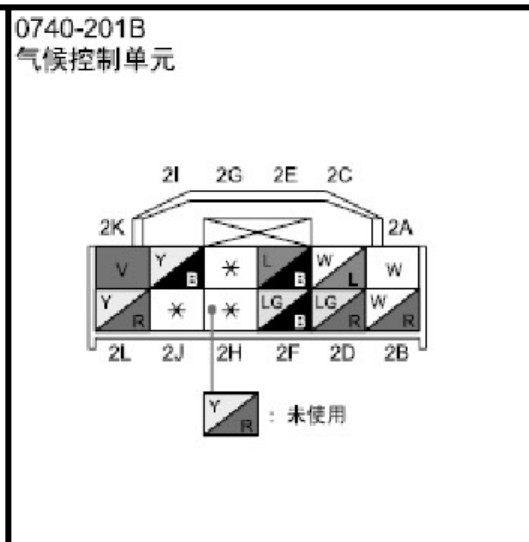
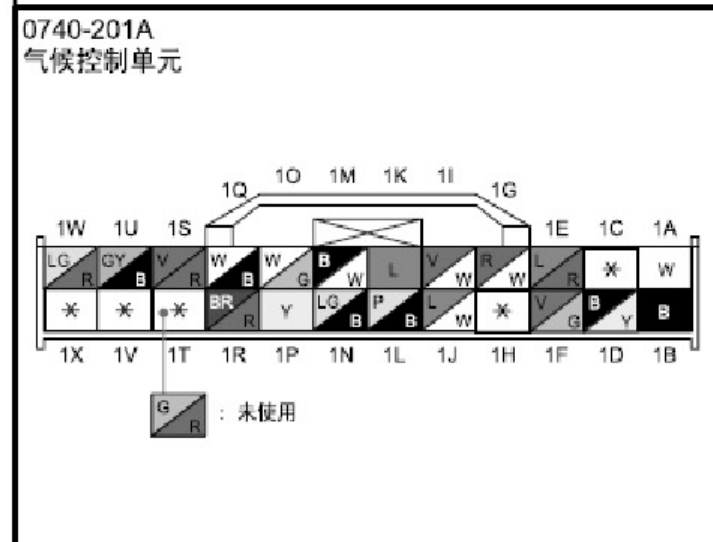
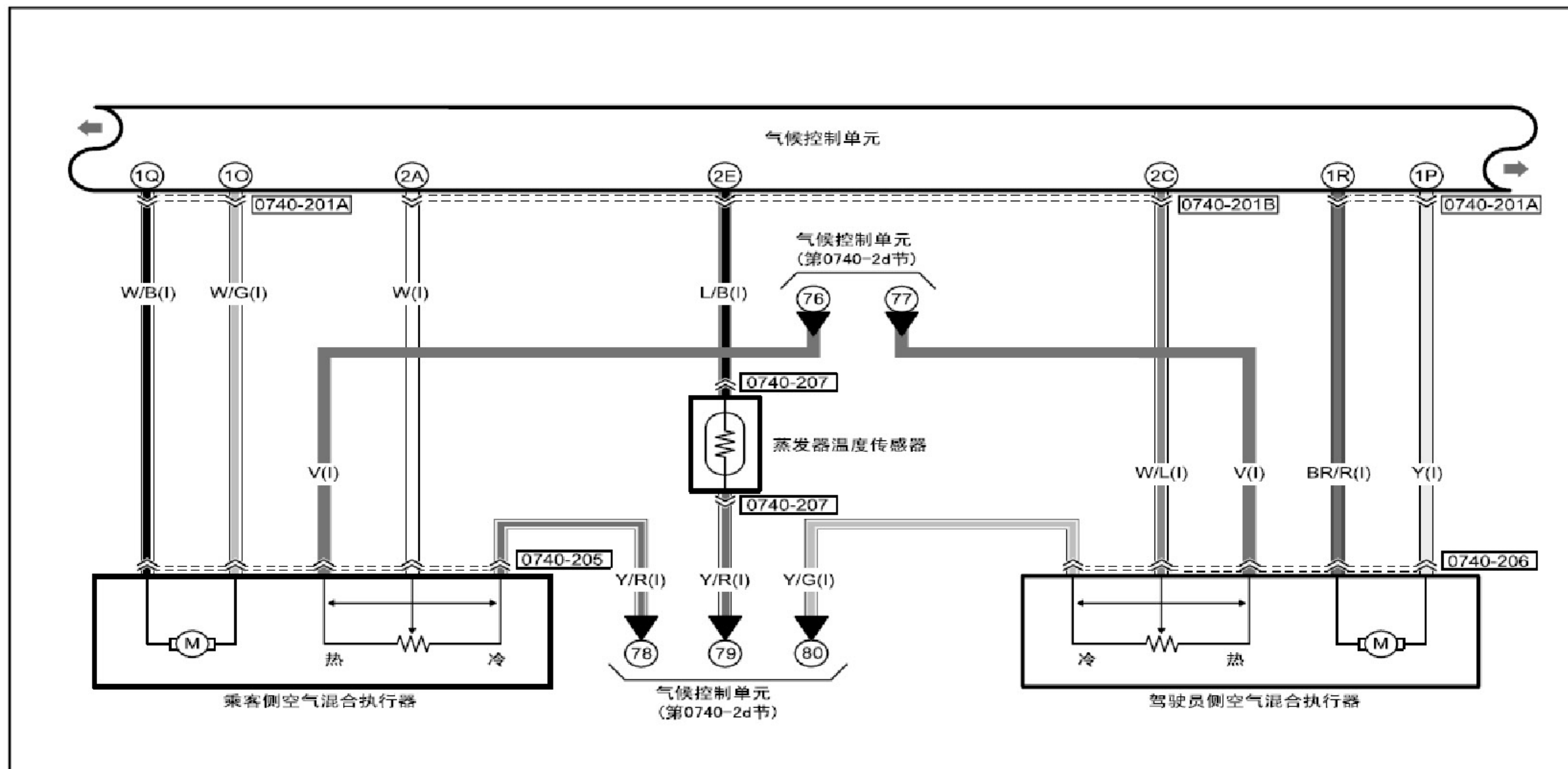
0740-201A 气候控制单元					

暖风和空调系统（自动空调）（续1）

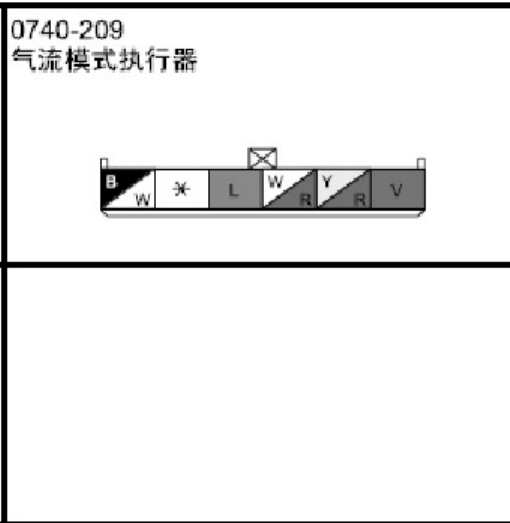
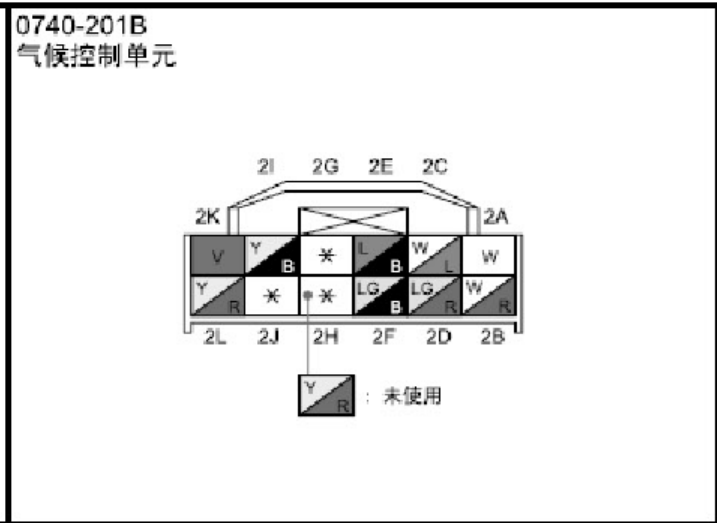
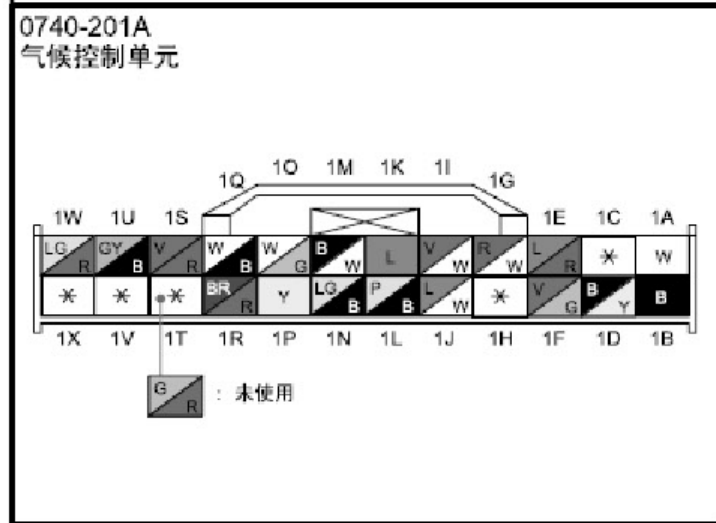
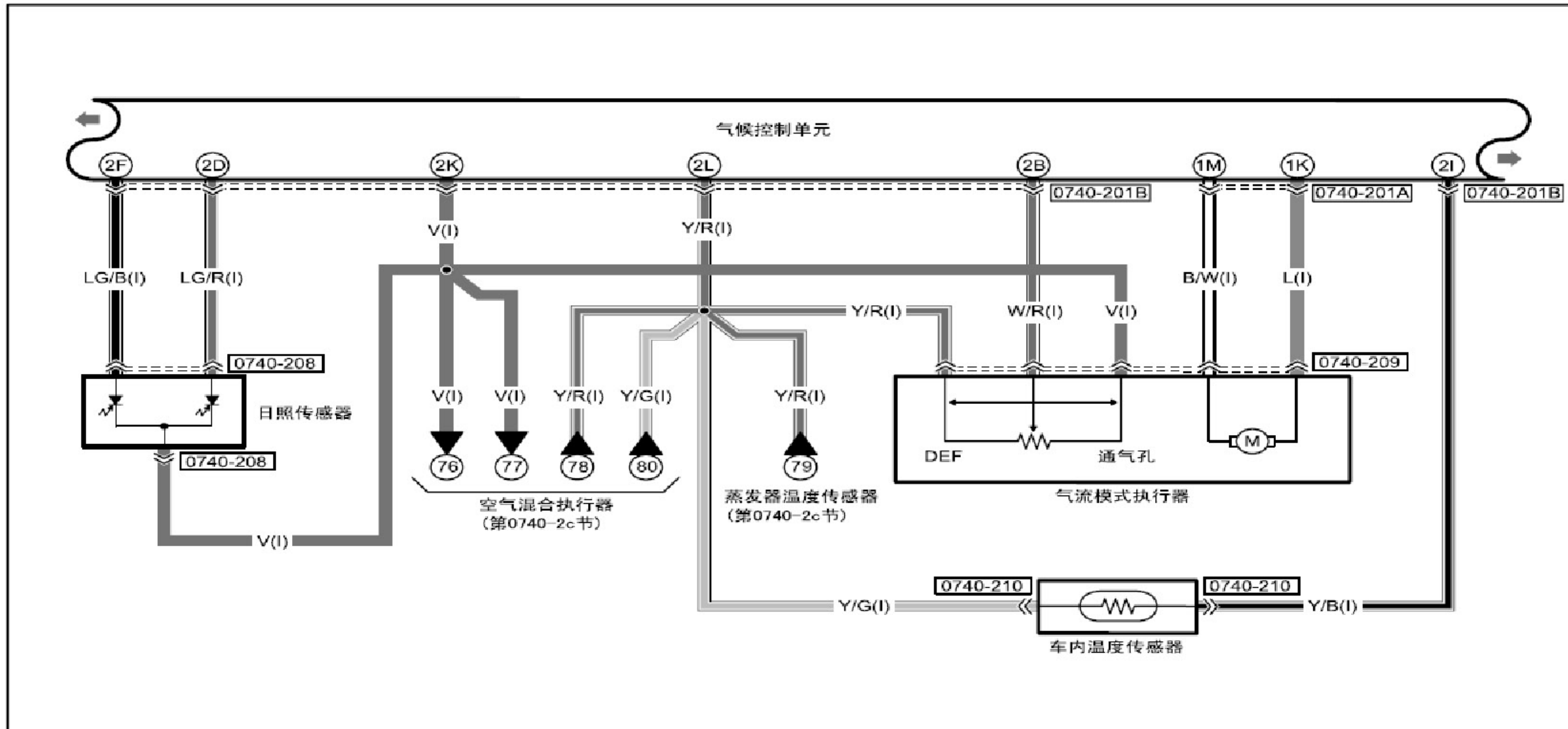


<p>0740-201A 气候控制单元</p> <p>1W 1U 1S 1Q 1O 1M 1K 1I 1G 1E 1C 1A 1X 1V 1T 1R 1P 1N 1L 1J 1H 1F 1D 1B</p> <p>G : 未使用</p>	<p>0740-202 鼓风机电机</p>	<p>0740-203 功率场效应晶体管</p>	<p>0740-204 进气执行器</p>	

暖风和空调系统（自动空调）（续2）



暖风和空调系统（自动空调）（续3）



暖风和空调系统（自动空调）（续4）

