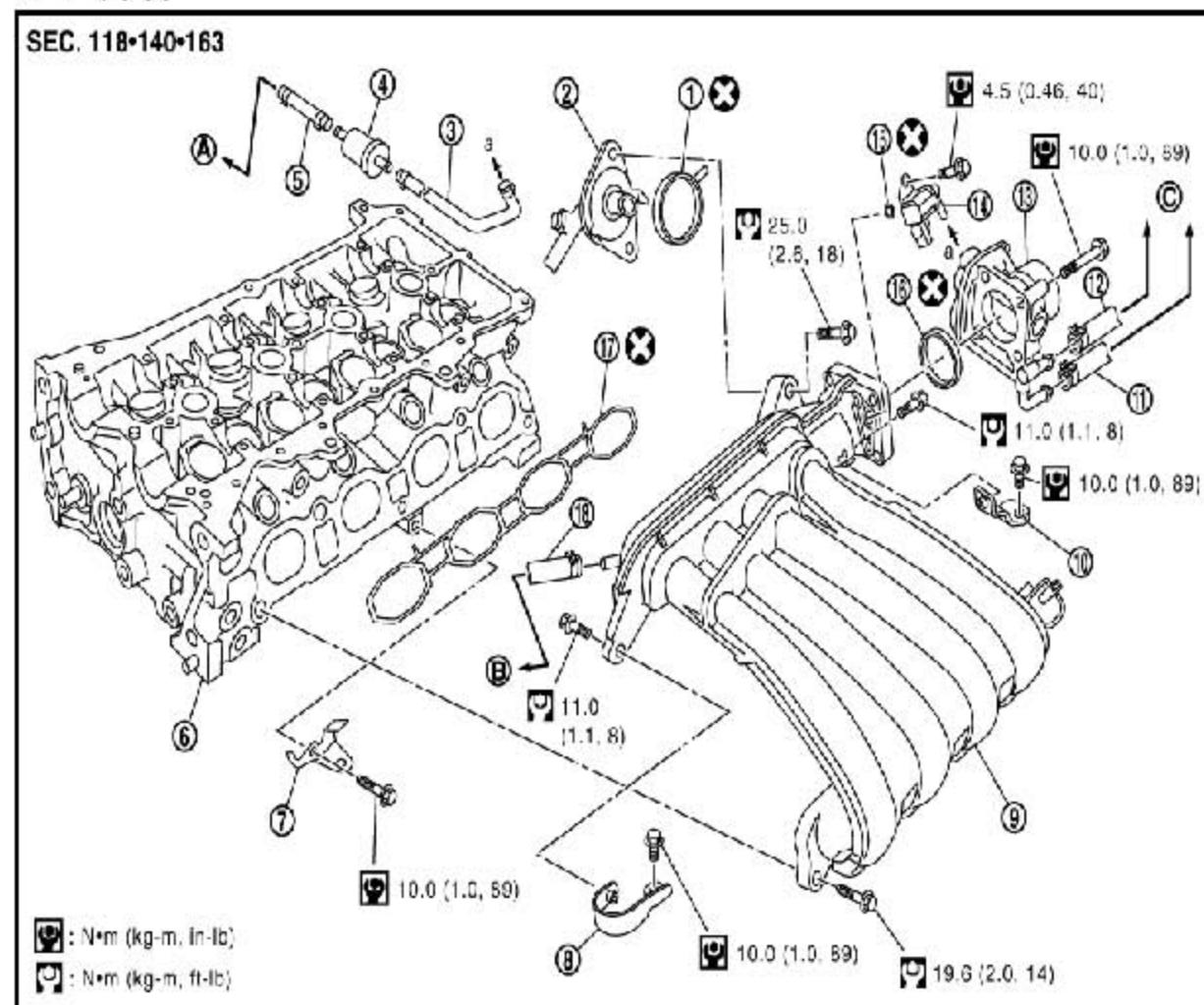


4. 进气歧管

4.1 部件



1. 衬垫 (HR15DE)	2. EGR 管 (HR15DE)	3. EVAP 软管
4. 真空罐	5. EVAP 软管	6. 气缸盖
7. 进气歧管支架 (中间)	8. 进气歧管支架 (前)	9. 进气歧管
10. 进气歧管支架 (后)	11. 软水管	12. 软水管
13. 电子节气门控制执行器	14. EVAP 碳罐清洁量控制电磁阀	15. O 形圈
16. 衬垫	17. 衬垫	18. 真空软管
A. 至集中底板下管道	B. 至制动助力器	C. 至出水口

4.2 拆卸

1). 拉出油位计。

注意:

- 请盖住油位计的开口避免进入异物。

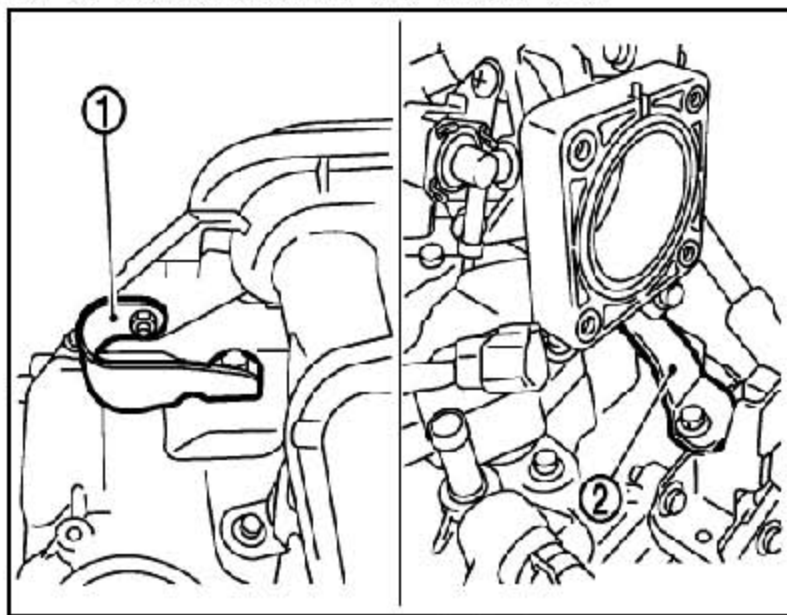
2). 拆下电子节气门控制执行器。

注意:

- 小心操作，避免碰撞。
- 不要分解或调整。

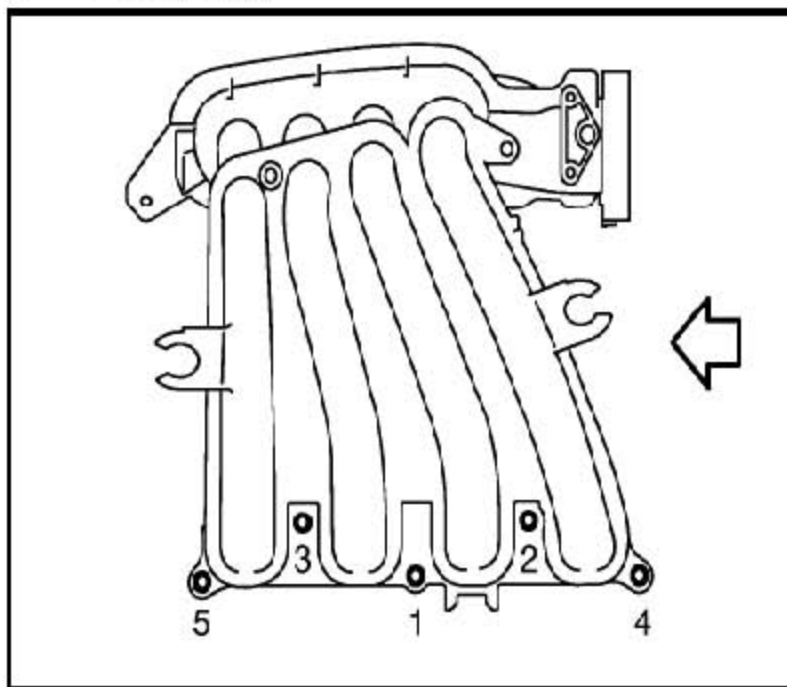
3). 拆下 EGR 管 (HR15DE)。

4). 取下进气歧管的支架前部 (1) 和后部 (2)。



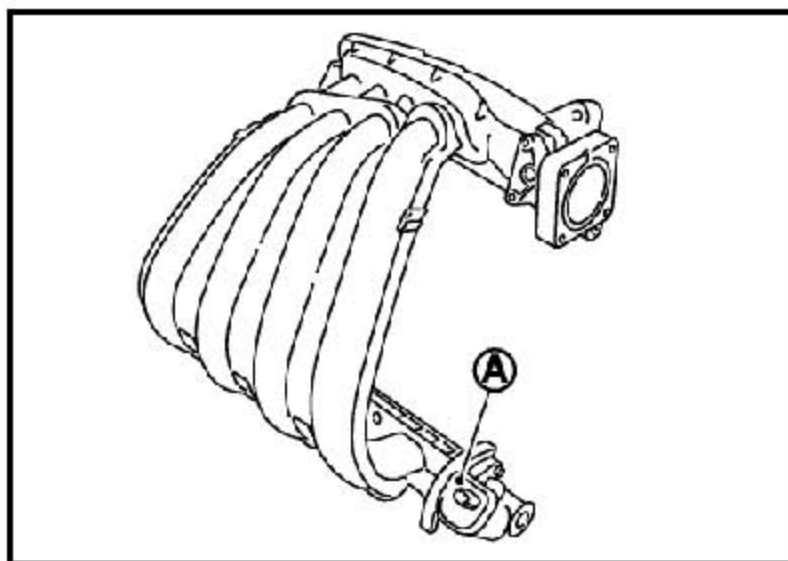
5). 拆下进气歧管。

- 按图中所示的相反顺序松开螺栓。
- ← 发动机前部



注意:

- 不要撞击或损坏进气歧管。
- 不要撞击、损坏或拆下换向控制阀电机（进气歧管的一部分）(A) (HR15DE)。



- 6). 如果有必要，从进气歧管上拆下 EVAP 碳罐清洁量控制电磁阀。

注意:

- 小心操作，避免碰撞。

- 7). 如果有必要，从气缸盖上拆下进气歧管支架（中间）。

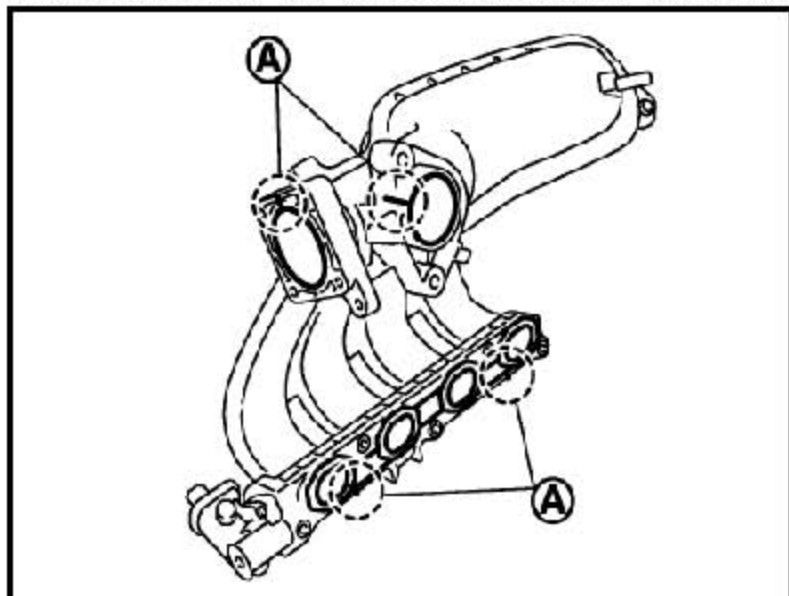
注:

- 安装进气歧管时，其支架（中部）起导向作用。

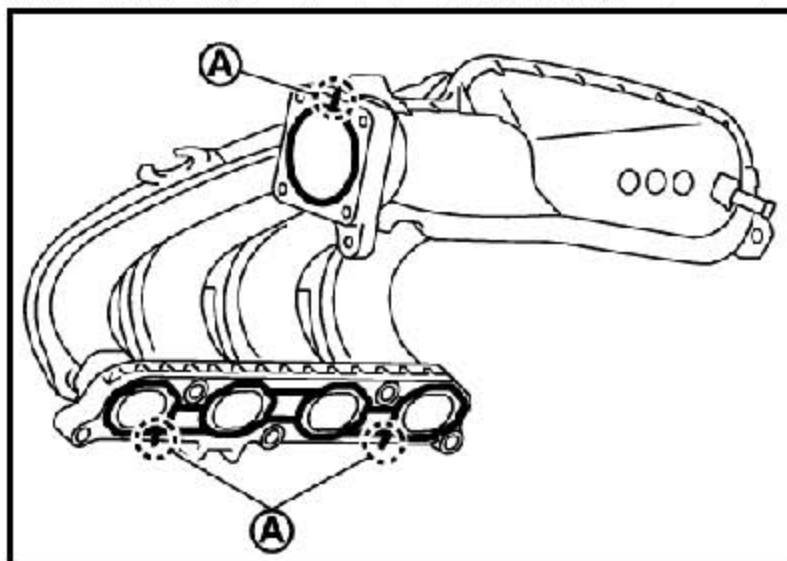
4.3 安装

- 1). 在进气歧管上安装垫片。

- 将衬垫的凸起部分 (A) 对准进气歧管的凹槽 (HR15DE)。



- 将衬垫的凸起部分 (A) 对准进气歧管的凹槽 (HR16DE)。



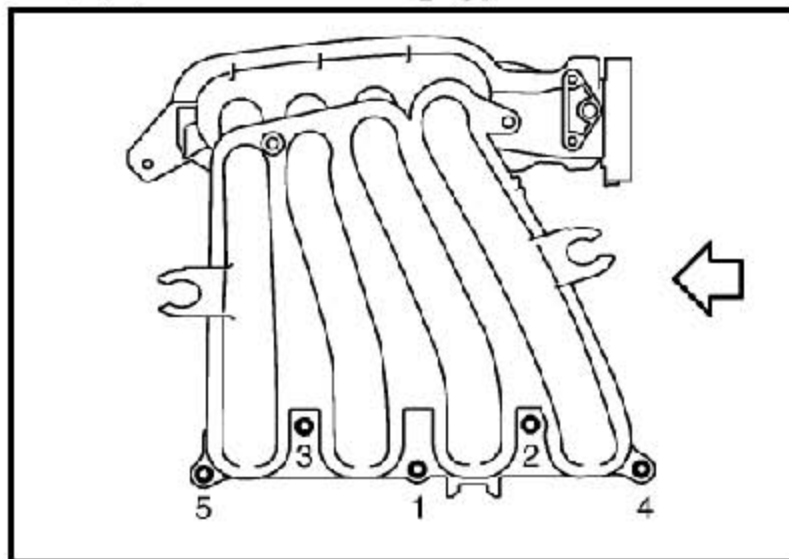
2). 把进气歧管放入安装位置。

注意:

- 由于与进气歧管相干涉, 必须确认油位计导杆没有从水管入口的固定夹上断开。

3). 按图中所示的数字顺序拧紧螺栓。

- ← 发动机前部



4). 安装进气歧管支架 (前部和后部)。

5). 按照与拆卸相反的顺序安装。