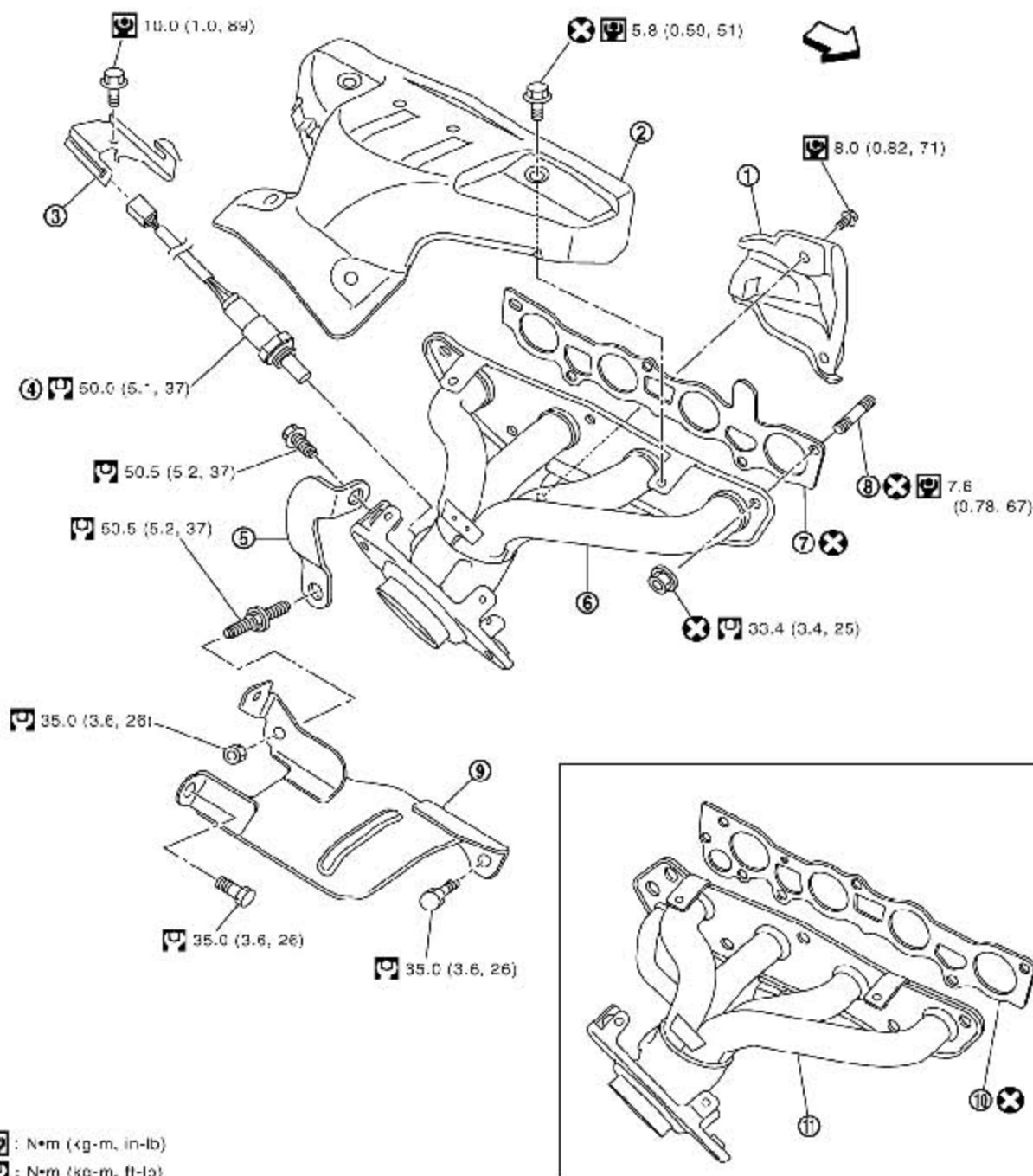


## 5. 排气歧管

### 5.1 部件

SEC. 111•140•226



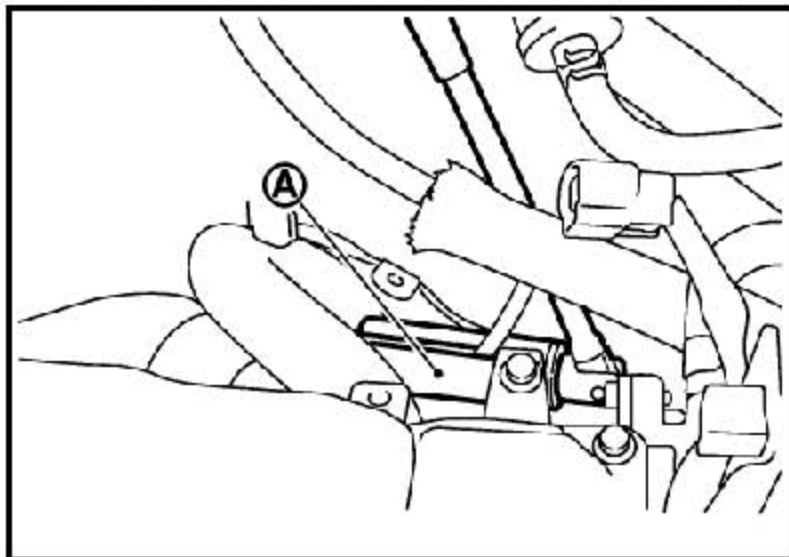
1.	排气歧管盖	2.	排气歧管盖	3.	线束支架
4.	加热型氧传感器 1	5.	排气歧管托架	6.	排气歧管 (HR16DE)
7.	衬垫 (HR16DE)	8.	双头螺栓	9.	绝热材料
10.	衬垫 (HR15DE)	11.	排气歧管 (HR15DE)		
↔ : 发动机前部					

## 5.2 拆卸

1). 取下排气歧管盖。

2). 拆下加热型氧传感器 1。

- 使用加热型氧传感器扳手(SST:KV10117100)(A), 拆下加热型氧传感器 1。



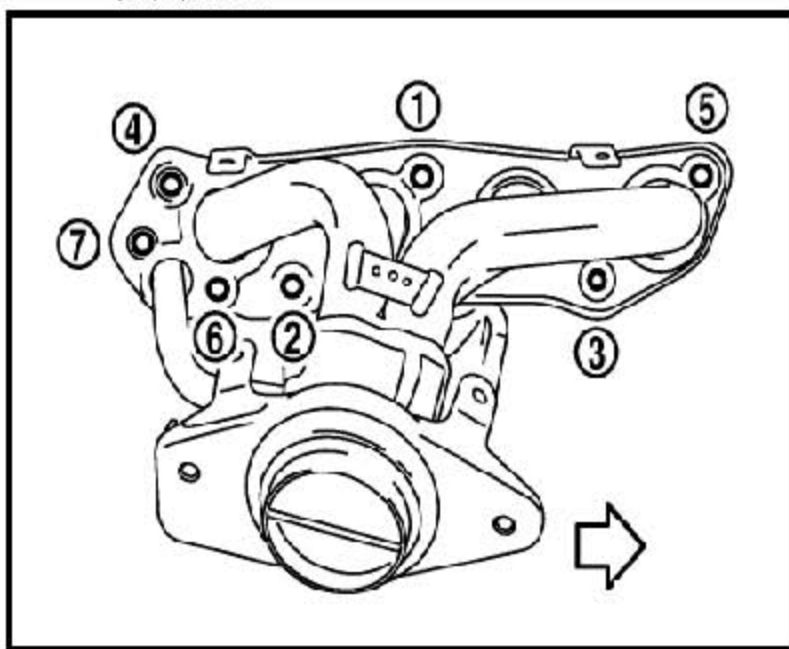
### 注意:

- 小心操作, 避免碰撞。

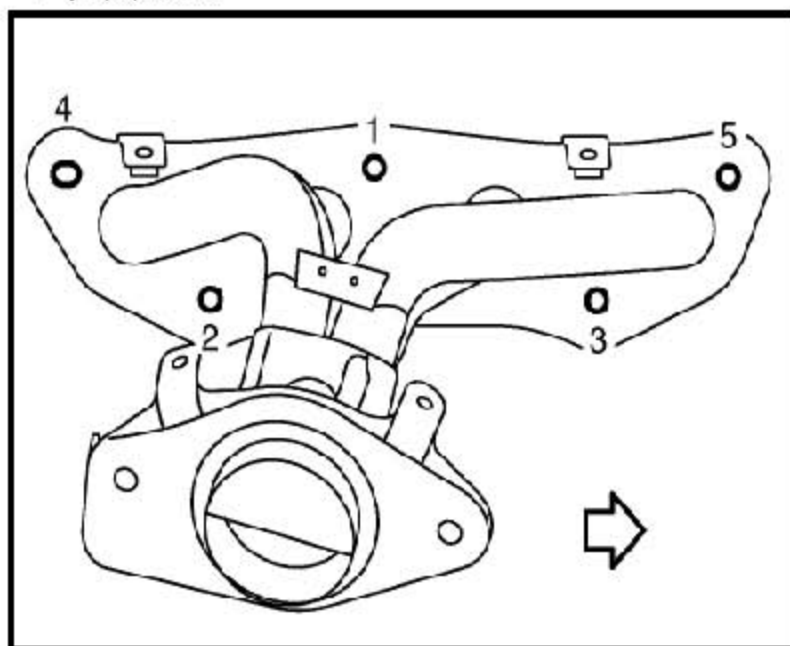
3). 拆下排气歧管托架的排气歧管侧固定螺栓。

4). 拆下排气歧管。

- 按图中所示的相反顺序松开螺母。(HR15DE)
- ← 发动机前部



- 按图中所示的相反顺序松开螺母。(HR16DE)
- ← 发动机前部



5). 拆下衬垫。

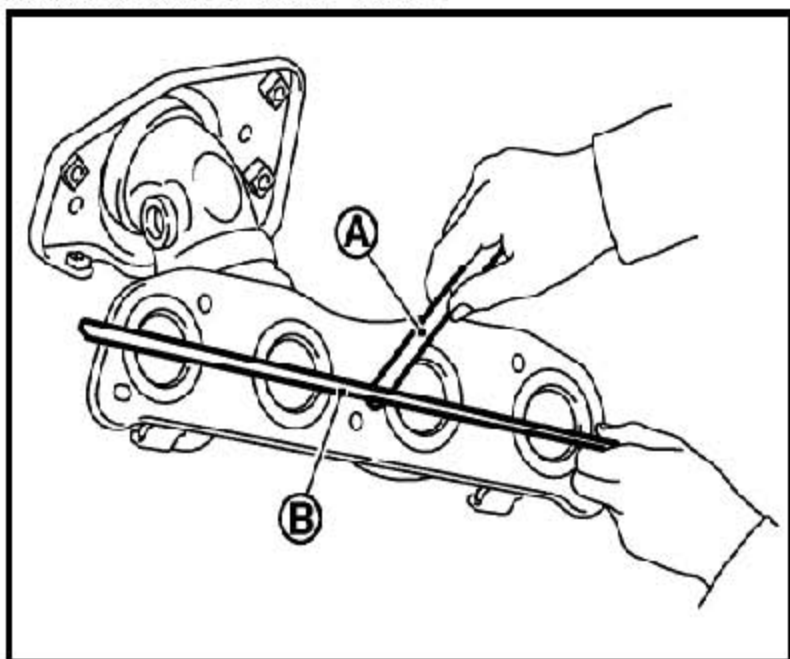
**注意:**

- 请盖上发动机开口避免进入异物。

### 5.3 拆卸后检查

1). 安装表面变形

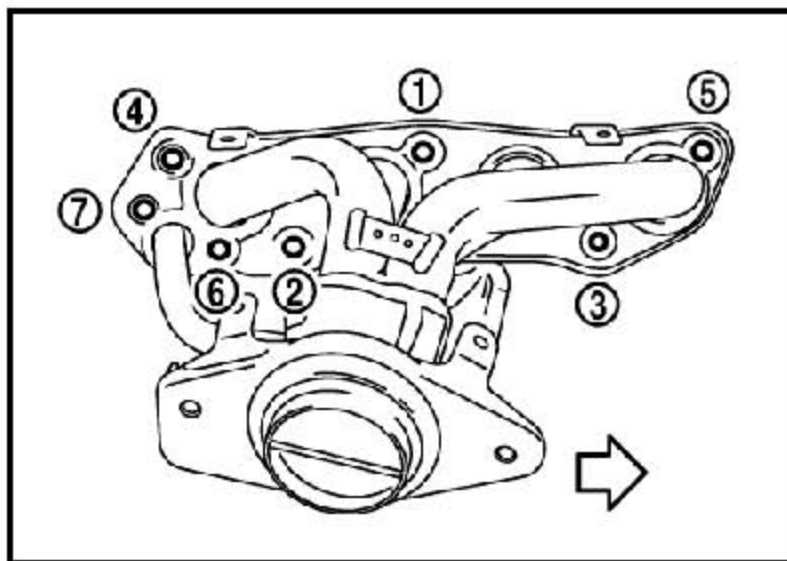
- 使用直尺 (B) 和塞尺 (A) 检查进气歧管安装表面是否变形。
- 极限: 0.3 mm (0.012 in)
- 如果超过限值, 更换排气歧管。



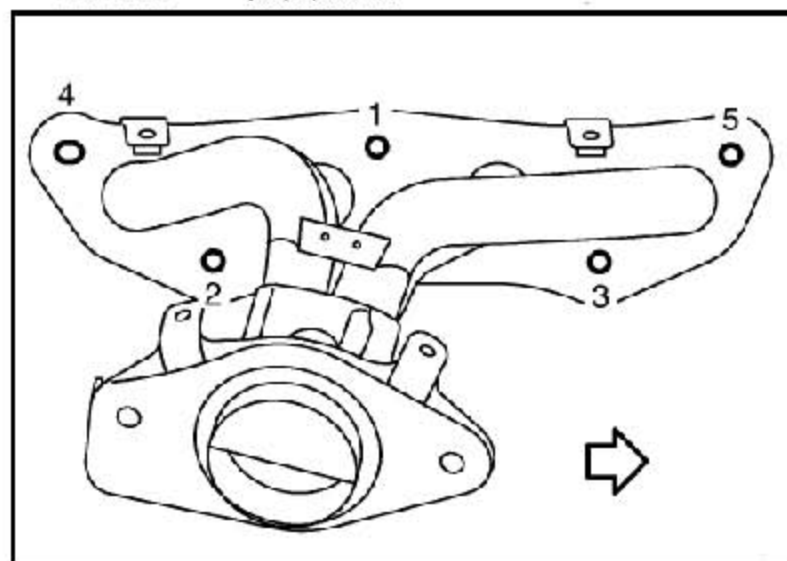
## 5.4 安装

1). 按图中所示的数字顺序拧紧螺母。

- HR15DE: ← 发动机前部



- HR16DE: ← 发动机前部



2). 再次以规定扭矩拧紧。