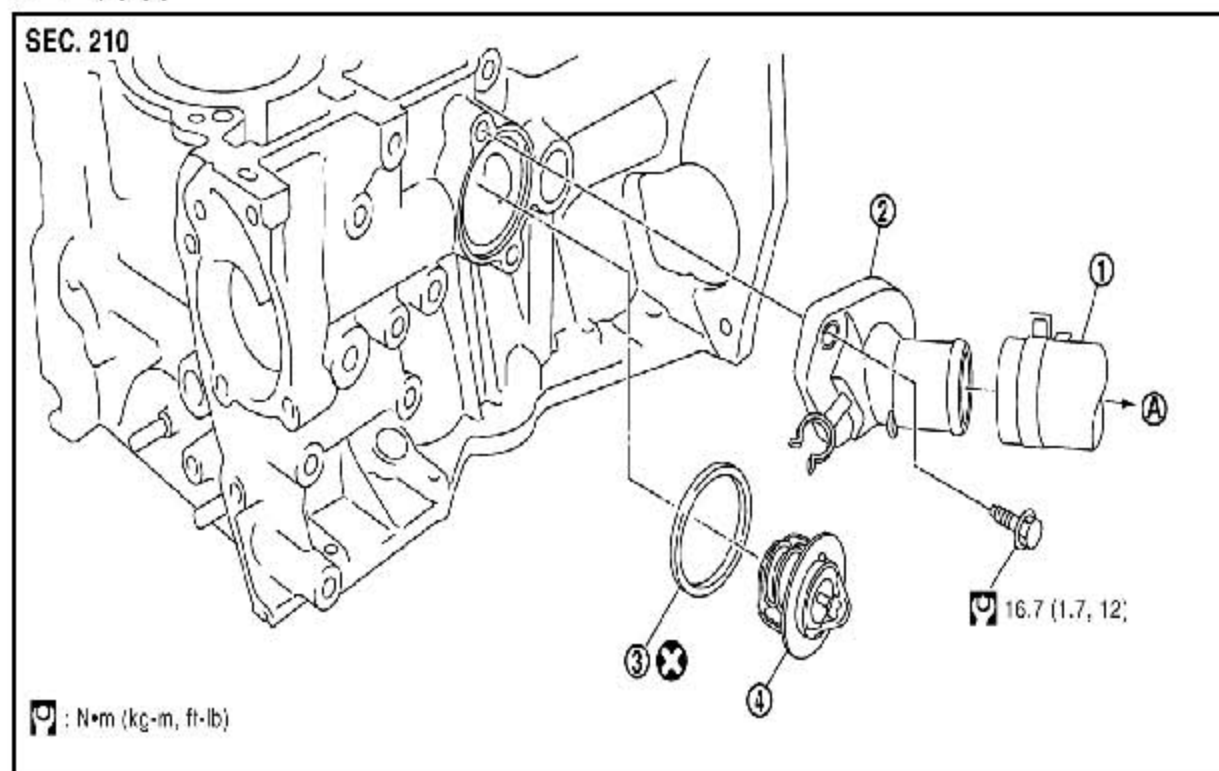


7. 节温器

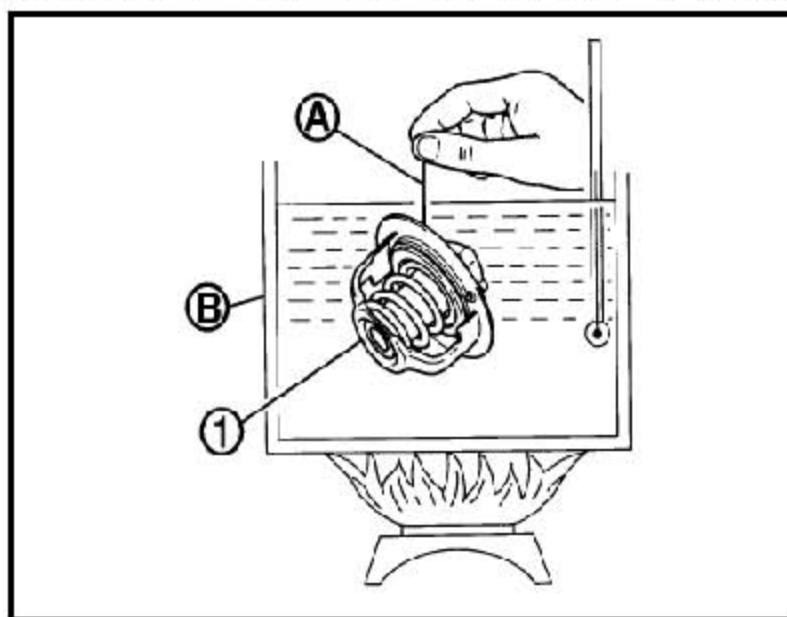
7.1 部件



1.	散热器软管 (下)	2.	进水口	3.	橡胶圈
4.	节温器				
A.	至散热器				

7.2 拆卸后检查

- 1). 在节温器阀 (1) 上缠附细线 (A)。完全浸入一个装满水的容器 (B)。



- 2). 加热时不停晃动。
- 3). 节温器阀开启温度是指阀门从螺纹上打开与落座时的温度。
- 4). 持续加热。检查全开阀升程。
- 5). 检查最大阀升程后，降低水温并检查阀门关闭温度。
- 6). 标准：

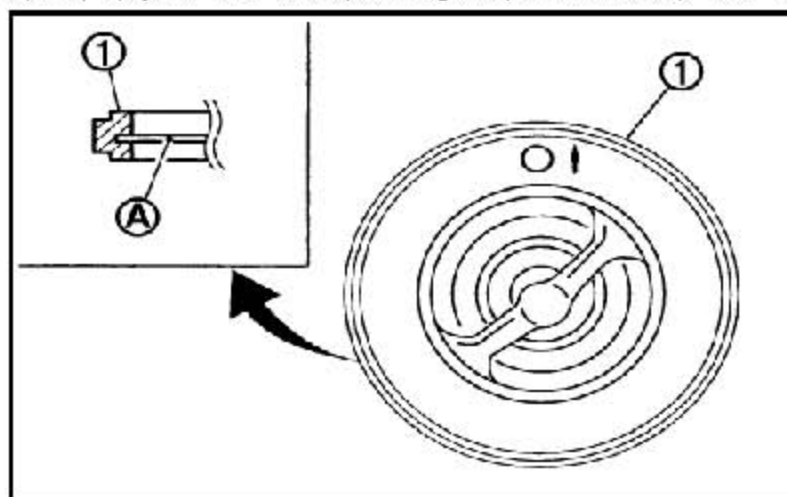
项目	节温器
阀门打开温度	80.5 - 83.5° C (177 - 182° F)
最大阀升程	8 mm/ 95° C (0.315 in/ 203° F)
阀门关闭温度	77° C (171° F)

- 如果超出标准，请更换节温器。

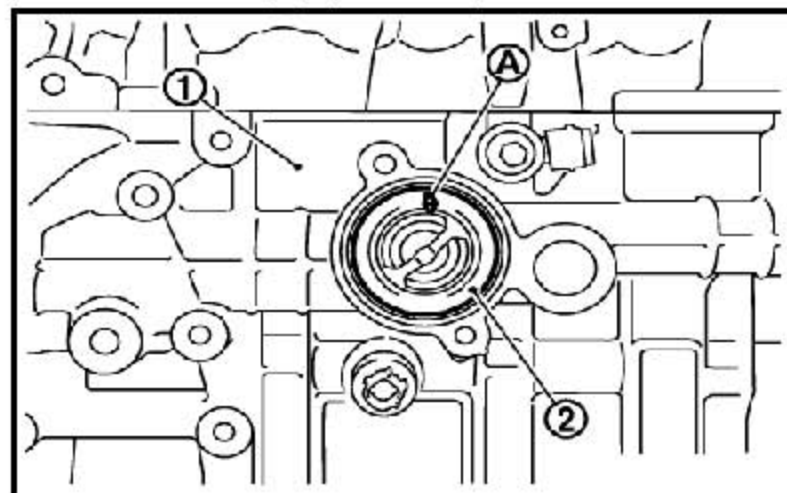
7.3 安装

1). 节温器

- A). 将整个橡胶圈 (1) 的凹槽正好安装在节温器凸缘 (A) 上。1：缸体

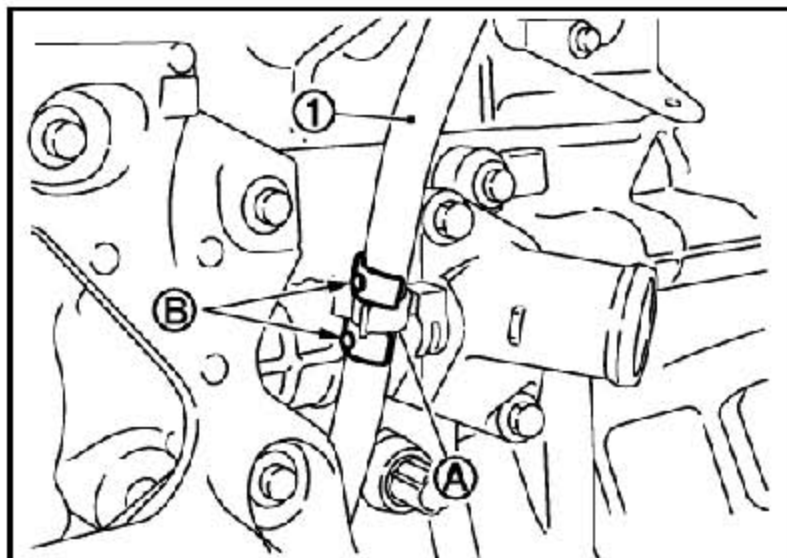


- B). 安装节温器 (2)，使微动阀 (A) 朝上。



2). 进水口

A). 安装后，按图中所示，将进水口卡箍固定在油位计导杆 (1) 上。



B : 位置

LAUNCH