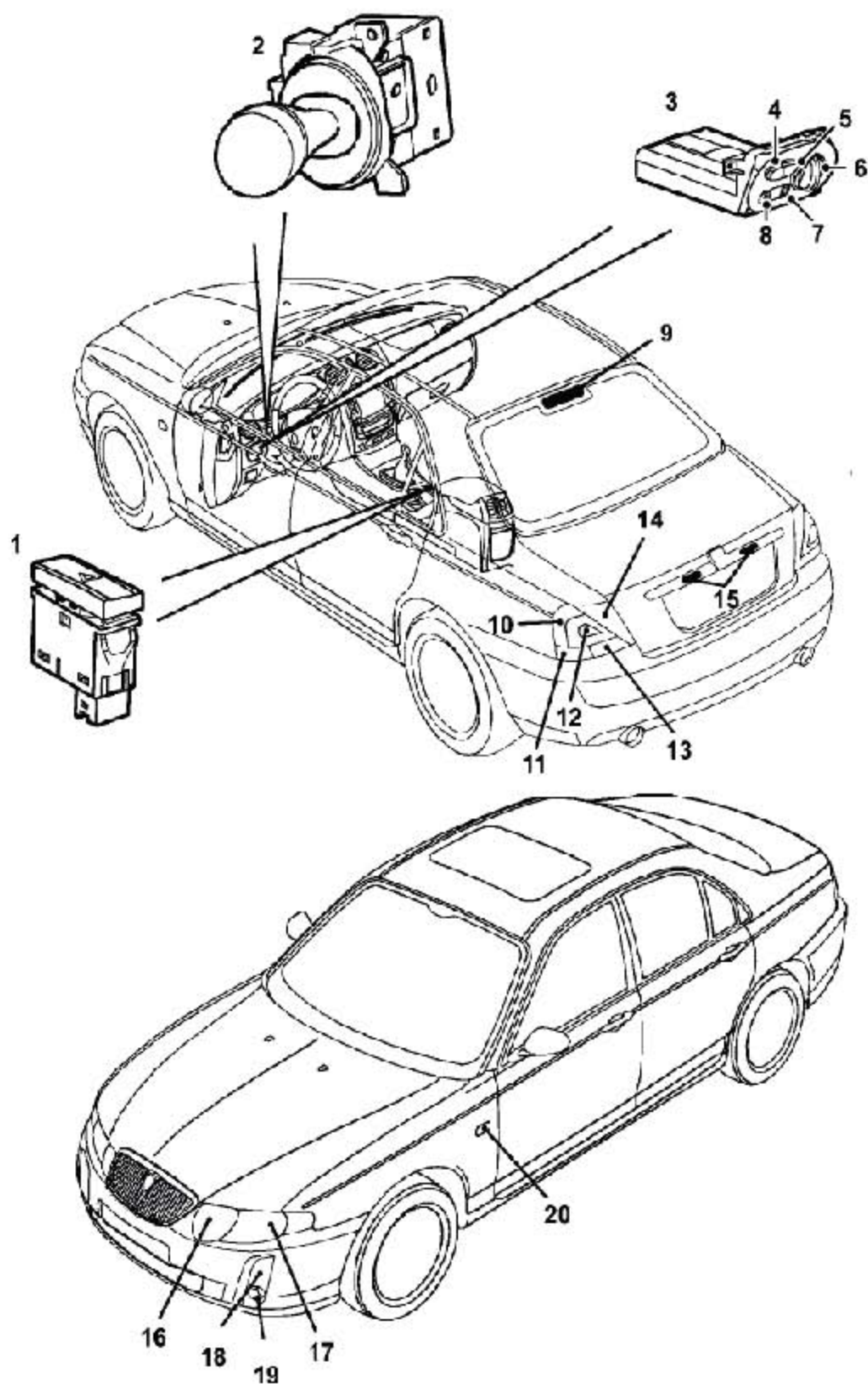


22. 照明

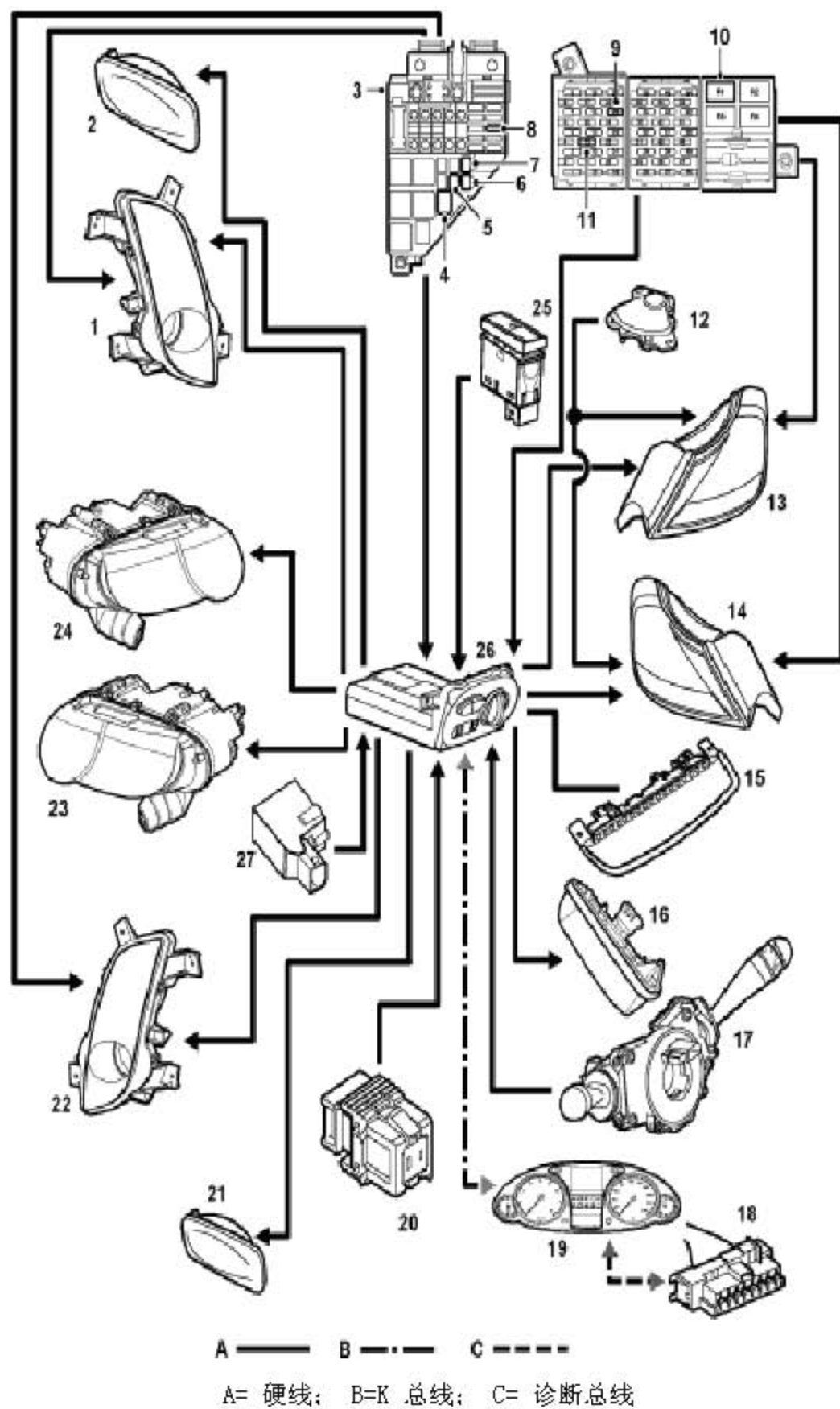
22.1 外部照明布置图



1	危险警示灯开关	11	倒车灯
2	转向 / 远光拨杆开关总成	12	尾灯
3	灯光控制模块(LSM)	13	后雾灯
4	前雾灯开关	14	后转向灯
5	后雾灯开关	15	后牌照板灯
6	灯光总开关	16	远光灯和位置灯
7	前照灯调平指轮开关	17	近光灯
8	仪表照明调光指轮开关	18	前转向灯
9	高位制动灯(CHMSL)	19	前雾灯
10	制动灯	20	侧转向灯

LAUNCH

22.2 外部照明控制图



1	右前雾及转向组合灯	15	高位制动灯
2	右侧转向灯	16	后牌照板灯
3	发动机舱保险丝盒	17	转向柱拨杆组合开关
4	前雾灯继电器R6	18	诊断连接器
5	灯光控制模块熔断丝FL11 (50A)	19	组合仪表
6	点火开关熔断丝FL12 (50A)	20	制动灯开关
7	灯光控制模块熔断丝FL9 (50A)	21	左侧转向灯
8	前雾灯继电器保险丝6 (15A)	22	左前雾及转向组合灯
9	灯光控制模块点火供电保险丝25 (5A)	23	左前照灯
10	倒车灯继电器RL1	24	右前照灯
11	灯光控制模块辅助供电保险丝13 (5A)	25	危险警示灯开关
12	自动变速器换档器	26	灯光控制模块(LSM)
13	右尾灯	27	高度传感器
14	左尾灯		

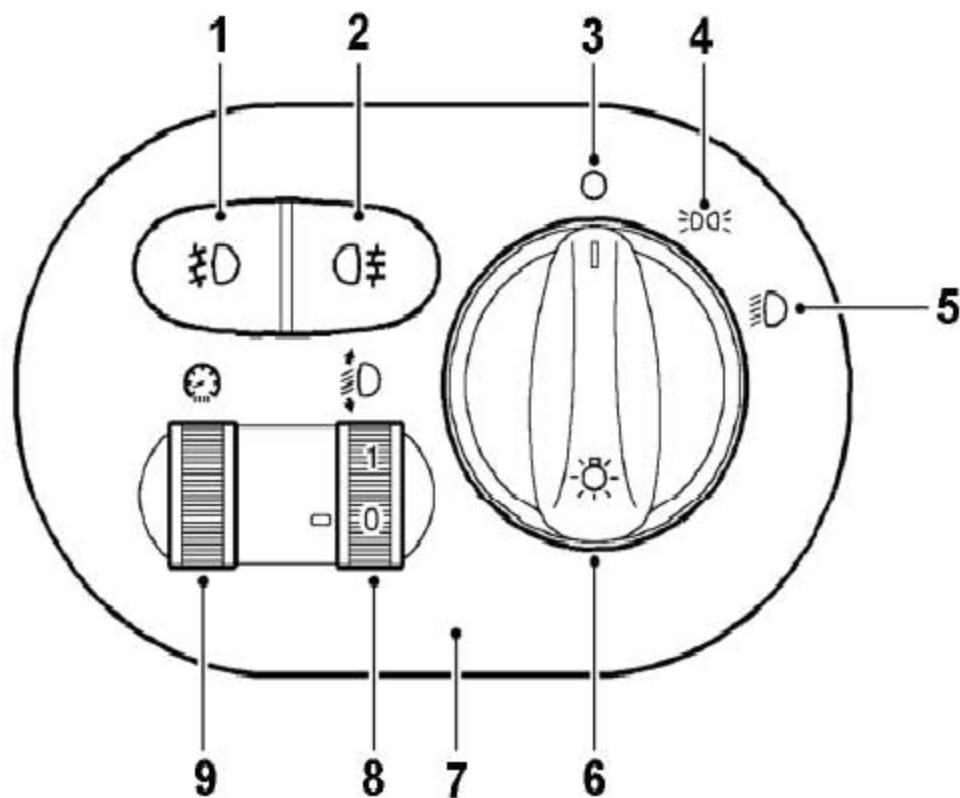
LAUNCH

22.3 描述

概述

- 1). 外部照明系统是由位于驾驶员一侧的仪表板总成上的灯光控制模块LSM 控制。LSM包含软件和硬件，是一个用来控制外部照明灯、组合前照灯和组合仪表照明的电子控制元件。
- 2). 灯光模块和灯光控制面板是一个整体，灯光控制开关面板包含：
 - A). 灯光总开关
 - B). 后雾灯开关
 - C). 前雾灯开关
 - D). 前照灯调平指轮
 - E). 仪表照明调光指轮

灯光控制模块



- 1 前雾灯开关
- 2 后雾灯开关
- 3 灯光开关“关闭”位置
- 4 位置灯开关位置
- 5 前照灯开关位置
- 6 灯光总开关
- 7 灯光控制面板
- 8 前照灯调水平指轮开关
- 9 仪表照明调光器指轮开关

- 1). LSM控制除倒车灯外的所有外部照明, 它还控制组合仪表、LED 和开关照明。
- 2). 为了满足维修或配置要求, LSM开关面板可从电子控制单元(ECU) 上拆卸下来。只要点火开关在AUX 或IGN位置时控制面板就被照亮。当位置灯或前照灯打开时, 控制面板照明会自动变暗以防止在晚间驾驶时刺眼。

位置灯和前照灯功能

- 1). 位置灯和前照灯是由一个可旋转的三位灯光总开关控制的。若点火开关关闭且驾驶员门打开时位置灯或前照灯仍然亮着, 组合仪表上会发出鸣声以提醒驾驶员。
- 2). LSM支持前照灯的延时功能, 若灯光总开关在前照灯位置且点火开关从IGN移到AUX位置或关闭位置, LSM将启动前近光灯延时功能30 秒。若同时选择了位置灯和尾灯, 位置灯和尾灯的运作在延时终止后将不受影响, 仍然保持发光。前照灯的延时可通过下列操作取消:
 - A). 点火开关从关闭位置移到AUX 位置
 - B). 点火开关从AUX 位置移到IGN 位置
 - C). 灯光总开关从关闭位置移到位置灯位置
 - D). 灯光总开关从位置灯位置移到前照灯位置
- 3). 前照灯的延时可以根据诊断仪关闭或打开。主机厂将延时时段设定为30 秒。经销商可使用故障诊断仪在1-250 秒的范围内设定延时。
- 4). 当灯光总开关在位置灯或前照灯位置时, 车辆的位置灯和尾灯可保持照亮。在这种情况下组合仪表照明也照亮。驻车灯功能允许驾驶员在左位置灯和尾灯或右位置灯和尾灯照亮时离开车辆。这决定于点火开关关闭时转向操纵杆根据需求打向左边或右边。在这种情况下, 组合仪表照明保持关闭。

电路保护

LSM 中“灵敏”磁场效应晶体管(FET) 替代了传统的熔断丝, 使单独的照明电路受到保护。FET 的反应是对因电流增加产生的热量导致的短路作出切断涉及相关功能电源的响应。一旦故障被矫正或FET 冷却, FET按常规功能回位并继续运行。

灯泡监视

- 1). LSM 中的晶体管同时也控制着LSM 的灯泡监视装置, 当灯光总开关移到位置灯或前照灯位置时, 灯泡监视装置就会启动。晶体管包含了控制灯泡监视的金属氧化物半导体场效应晶体管(MOSFET)。LSM 微处理器为每一个晶体管提供输出信号。输出信号调节电阻将信号供给选中灯泡的电路。微处理器运用晶体管发出的信号监控从每一个晶体管到选中的灯泡的输出。
- 2). 如果灯泡正常工作, 晶体管传给微处理器的信号是0伏。如果灯泡发生故障造成开路, 那么晶体管传给微处理器的信号就是5 伏。当灯泡发生故障时, 微处理器识别信号, LSM向组合仪表提供一个K总线信息, 以便给驾驶员一个视觉警示。

- 3). 当出现灯泡故障，一个默认标记，就会被存储在LSM的故障纪录中。每当点火开关移至IGN 位置，LSM 发送K 总线信息给组合仪表，显示适宜的警报给驾驶员。不管灯光总开关在何位置，警告都会显示。一旦坏掉的灯泡被换掉，好的灯泡接通并且微处理器确认灯泡和电路工作正常，故障纪录中的信息就会被删除。
- 4). 灯泡故障时组合仪表发出的可视信号，因不同的组合仪表而各不相同。详情参考仪表部分。
- 5). LSM也有一个支持组合仪表的备用存储器。数据被存储在一个非易失性的存储器中，包括车辆识别码(VIN)，行驶里数和保养间隔数据。LSM的软件系统也控制挂车的照明系统。
- 6). 如果更换LSM，务必使用故障诊断仪运用正确的VIN为替换的LSM 编程。在下一个点火周期，组合仪表通过K 总线，将所有的VIN，里程数和保养间隔数据传输给替换后的LSM，并且将这些数据存储在存储器中。

应急备用

- 1). 如果LSM的微处理器或其他部件出现故障，或者蓄电池电量很低时，LSM有一个应急备用电路可以提供最小程度的照明。
- 2). 一旦微处理器发出脉冲信号给LSM，应急电路便失去作用。至少15Hz 的脉冲信号才能阻止LSM 激活应急备用电路。
- 3). 如果发生故障并且脉冲信号停止，LSM会马上激活应急电路，点亮前照灯和尾灯，不管灯光总开关在何位置。以下由LSM 控制的外部照明。
 - A). 转向灯
 - B). 危险警示灯
 - C). 前光灯和远光灯
 - D). 前雾灯
 - E). 后雾灯
- 4). 如果蓄电池电压低于6 伏，点火开关处于IGN 位置，LSM 也会激活应急电路以保持蓄电池电压。

警报提示

- 1). LSM通过K总线和车身控制单元(BCU) 交换数据，用来显示可视的警报提示，如：有警报，解除警报和触发。详情参考锁止和防盗部分。
- 2). 如果有锁或开锁的请求，危险报警回路会中断，显示请求锁门的可视提示。当可视信号完成，危险报警操作重新启动。
- 3). 如果惯性开关松开，从BCU 到LSM 的K，总线信号会立刻启动危险警示灯，直到危险警示灯开关动作，LSM收到K 总线信号，关闭危险警示灯。

组合前照灯

- 1). 每个前照灯都是一次成型封闭的模块，不同于转向灯，近远光灯灯泡为不可修理件。每个总成内部都有一个前照灯调平电动机。
- 2). 前照灯是由四个衬托装置固定，同时用螺钉固定到水箱上横梁总成上。有一个单线束多插孔的连接器为灯泡和前照灯调水平电动机提供电源和接地。
- 3). 前照灯调平电动机安装在外壳内，在配光镜的底部连接了一个螺杆驱动器。电动机运行时升高或降低配光镜以调节配光镜的水平。当驾驶员使用调平指轮，LSM 输出信号控制左侧和右侧前照灯调平电动机。两个电动机共同作用而不能单独起作用。
- 4). 每个前照灯在发动机舱上部都有两个手动调节齿轮，可以采用六角头工具进行调节。外部调节前照灯配光镜的水平，内部调节垂直。在调节时保证调光工具与调光齿轮之间垂直进入，调光力矩保证在 $0.4 \pm 0.2\text{Nm}$ ，且不得用力过快过猛。使用调光装置时，调平指轮设在0位，调平电动机设置在0位。
- 5). 前照灯由前照灯配光镜和反射器构成。前照灯的配光镜和反射器被分成内外两部分。靠内侧的配光镜和反射器有一个35 瓦的氙气灯，用于近光前照灯。这个氙气灯的下面有一个稍小些的灯泡，用于位置灯。靠外侧的配光镜和反射器有一个H9 65 瓦的卤素灯泡，用于远光照明。当使用远光灯时，近光灯也同时作用。每个卤素灯都有灯脚，确保灯泡安装正确。导线夹保护着灯泡，并且用橡胶密封，以防水分进入。

前照灯调平

- 1). 调水平装置由LSM操作面板上的一个指轮电开关控制。每个前照灯单元的内部都有一个不可修理的调平电动机。每个调平电动机包含一个步进电动机，根据指轮开关的转动LSM 发出数字脉冲信号，步进电动机做出响应。电动机的运动调节前照灯配光镜，以达到要求的位置。根据所列的载重条件，通过旋转旋钮调节前照灯：位置0 时，车上只有驾驶员，或者车上除了驾驶员外只有一位前排乘客；位置1 时，最多至乘员坐满，并且行李箱货物重量均匀分布；位置2 时，只有驾驶员，并且行李箱内货物重量均匀分布。（这里所指的载重都是假定在载重总量小于最大允许车轴和车辆的载重）。

位置灯和尾灯

- 1). 前位置灯安装在前照灯的侧外反射器上。每个位置灯都有个单灯丝的5 瓦灯泡，推进卡在前照灯的反射器支架上。取下前照灯尾部的橡胶密封盖，即可方便地更换灯泡。
- 2). 尾灯灯泡安装在尾灯配光镜后面的灯泡夹上，单灯丝，5 瓦的灯泡。灯泡从尾灯配光镜的空隙中伸出，照亮配光镜部分。灯泡夹易更换，移开行李箱后部角落的内饰板，按下突出部分，灯泡夹就松下。

- 3). 位置灯和尾灯都由LSM 中的MOSFETS 驱动，如果发现灯泡的供给电压超过13.5 伏，MOSFETS 就给每个灯泡一个PWM（脉冲宽度调节）电流，PWM 迅速地开关电流供给来改变每个灯泡的提供电流，防止过载电流通过灯泡，以延长灯泡寿命。

备用尾灯

如果尾灯灯泡出现故障，LSM 会通过灵敏的FET 监测到，并且通过K总线将适当的故障信息传送到组合仪表。同时LSM 提供PWM电流给侧面的制动灯，使制动灯达到尾灯的同样亮度，维持安全合理的尾部照明。在这种情况下，即使操作了制动开关，制动灯会始终点亮。

转向灯/两侧转向信号灯

- 1). 前转向灯和前雾灯组合安装在前保险杠内，后转向信号灯安装在尾灯配光镜处。前后转向灯的配光片都是半透明的，一个橙色的灯泡提供橙色的指示色。由单灯丝的21 瓦灯泡提供照明。前转向信号灯灯泡易更换，从保险杠中取出配光镜，旋转灯夹就可从信号灯配光镜体上取下灯泡。后转向信号灯灯泡安装在尾灯配光镜后的灯夹中，灯泡从尾灯配光镜的空隙中伸出，照亮转向灯配光镜部分。
- 2). 点火开关位于AUX或IGN的位置时，转向灯开始操作，通过转向灯/远光拨杆开关选择左转和右转。转向信号灯的电源供应和闪光速率由LSM 控制。每分钟闪 90 ± 10 次，开关的时间比例50:50。当转向灯被激活，LSM将K 总线的信息传送到组合仪表控制转向灯，两侧转向灯以同样的比例照明。如果前或后转向灯的灯泡发生故障，LSM会以两倍于故障灯闪光的速度使转向灯和侧转向灯闪光，以提示驾驶员。两侧侧转向灯的故障不会导致前或后转向灯以两倍速率闪光。
- 3). 两侧转向灯安装在翼子板上。每个侧转向信号灯有一个半透明的配光镜，覆盖了一个橙色的单灯丝5 瓦的灯泡。侧转向灯和转向灯及危险警示灯共同作用，并且闪光速率一致。

危险警示灯

- 1). 如上所说，危险警示灯系统和转向灯及侧转向灯共同工作。危险警示灯的操作由中央控制台上的开式瞬时开关选择。当危险警示灯作用时，开关上会有一个紧急的三角信号闪动。如果位置灯或前照灯开着，这个信号也同样以低亮度照明。当危险警示灯闪光时，转向信号灯，两侧转向灯也同步闪光。危险警示灯闪光速率与转向灯同。
- 2). 点火开关在任何位置危险警示灯都可操作。如果点火开关处在AUX 或IGN 的位置，并且危险警示灯起作用，选择左右转向灯可以超越紧急运行而独立操作转向灯。如果未选择转向灯或点火开关关闭，危险警示灯会重新开始工作。这一功能使得驾驶员可以在车辆在被拖动时显示左右方向信号。

- 3). 如果前后转向灯出现故障, 危险警示灯运行着, LSM 会控制其余的信号灯(两侧转向信号灯)以正常闪光速率继续。

制动灯, 制动开关及中央高位制动灯

- 1). 制动灯安装在每个尾灯配光镜后, 由LED 组成, 单个LED 不可更换。
- 2). 中央高位制动灯安装在后风窗玻璃的顶部, 中央高位制动灯是由15 个LED 组成, 水平固定在后风窗玻璃上。
- 3). 制动开关在车辆仪表板总成后面的踏板安装支架处, 是一个霍尔效应的感应器, 可由制动踏板顶端的尾部激活。当点火开关处在AUX 或IGN 时, 制动灯工作。
- 4). 制动踏板不工作时, 柄脚连接感应器, 使得电流通过开关传到LSM。当踩下制动踏板, 柄脚离开感应器, 形成开路。LSM 检测到开路就激活制动灯和中央高位制动灯。如果开关或导线出现问题造成开路, LSM 就会点亮制动灯直到问题解决。

后雾灯

- 1). 后雾灯灯泡安装在尾灯配光镜后面, 单灯丝, 21 瓦的灯泡。灯泡从尾灯配光镜的空隙中伸出, 照亮后雾灯配光镜部分。灯泡非常容易更换, 移开行李箱后部角落的内饰板, 按下突出部分, 灯泡夹就松了。
- 2). 如果安装了前雾灯, 那么位置灯或前照灯点亮着并且前雾灯也处在开状态时, 后雾灯可以一起工作。当灯光总开关到关的位置, 前雾灯关掉并且点火开关移至AUX或OFF 时, 前后雾灯都熄灭。如果组合前照灯开着, 前雾灯关, 后雾灯保持点亮。当点火开关调到AUX 或关。在下一个点火周期, 后雾灯不会点亮, 除非重新选择LSM 面板的开关。

前雾灯

- 1). 前雾灯和前转向灯安装在前保险杠内。每个前雾灯配有H1 55 瓦的卤素灯, 同近光灯。LSM 通过发动机舱内的保险丝盒为雾灯供电, 而雾灯电路的保险丝也放在发动机舱保险丝盒内。
- 2). 当前照灯点亮且点火开关处在IGN位置时, 前雾灯和位置灯可以同时工作。如果关掉灯光总开关或者点火开关移到AUX 或关, 前雾灯便熄灭。在下一个点火周期, 前雾灯不会点亮, 除非重新选择LSM 面板的开关。

倒车灯

- 1). 倒车灯不由LSM 控制, 而由手动变速器上的倒车开关或自动变速器上的启动抑制开关/倒车开关控制。
- 2). 倒车灯灯泡装在尾灯配光镜后的灯夹上, 单灯丝, 21 瓦灯泡。灯泡从尾灯配光镜的空隙中伸出, 照亮倒车灯部分。灯泡非常容易更换, 移开行李箱内侧

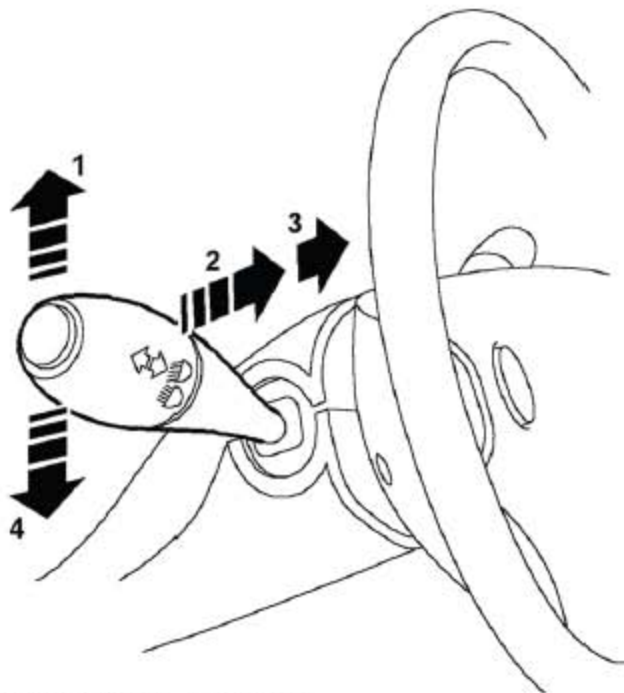
的饰板，按下突出部分，灯泡夹就松了。

- 3). 配手动变速箱型号的车辆，当点火开关处在IGN 位置时，由发动机舱保险丝盒为倒车灯提供电源。选择了倒车挡，倒车灯点亮，直到推出倒车挡或点火开关处于AUX 或者OFF（关）。
- 4). 配自动变速箱的，由发动机舱内的保险丝盒为发动机控制继电器供电。选择了倒车挡，开关控制乘用车舱保险盒的倒车灯继电器。点火开关位于IGN 位置，电流经继电器点亮倒车灯。当倒车结束，点火开关处于AUX 或关状态，倒车灯就关闭。

牌照灯

- 1). 牌照灯嵌在行李箱饰条的下面。每个牌照灯由灯泡夹，反射器，配光镜和两个嵌入的螺钉组成。灯泡是5 瓦的彩结灯，取出两个内嵌螺钉就可换灯泡，非常容易。
- 2). 牌照灯由LSM 控制，不管点火开关处于什么位置，只要灯光总开关转到位置灯或组合前照灯的位置，牌照灯就点亮了。LSM 为两个灯泡提供电源，只有两个灯泡都坏了，LSM 才能检测出牌照灯故障，并传送K 总线信号到组合仪表显示。

转向灯 / 远光拨杆开关



- 1 右转向信号灯 / 右驻车灯
- 2 前照灯闪烁
- 3 远光灯
- 4 左转向信号灯 / 左驻车灯

- 1). 转向信号灯/远光灯拨杆开关在转向管柱的左手侧，用于控制以下部件：
 - A). 前照灯闪烁
 - B). 近 / 远光灯
 - C). 左转向信号灯
 - D). 右转向信号灯
- 2). 拨杆开关包括两个开关。转向信号灯有三档，为自锁开关，由LSM 通过开关中的电阻完成接地。用LSM 调节不同电阻以选择不同的转向信号灯。中间一档是关，当转向盘直走时，开关自动调到关。
- 3). 前照灯闪烁和远光灯开关有三档，为非自锁开关，由LSM通过开关中的电阻完成接地。停车时开关处在关状态。朝方向盘推动柱柄可以松开两个开关中的一个。
- 4). 第一个开关操纵远光灯闪烁。开关完成接地电路，LSM识别电阻值来激活远光灯闪烁。直到开关松开，远光灯才熄灭。
- 5). 第二个开关调节前照灯的近光和远光。开关完成接地电路，LSM 识别电阻值来启动或关闭远光前照灯。
- 6). 只有当点火开关处于AUX 或IGN 位置时，转向信号灯和远光灯开关才可以操纵。灯光总开关调到位置灯关闭位置或点火开关关闭，则选择远光；近光前照灯在下次前照请求时点亮。

仪表面板/ 开关照明的亮度

- 1). 所有的开关，仪表面板和组合仪表是由LED 发光照明。当灯光总开关调至位置灯或组合前照灯的位置时，LSM为LED 供电。LSM 开关面板上有一个照明调光器指轮开关，可根据需要调节LED 的亮度。调光器可调节以下电器部分的亮度：
 - A). 组合仪表
 - B). 所有电动车窗升降器开关
 - C). 天窗开关
 - D). IEC 控制单元
 - E). 自动变速箱选择器和手动变速箱控制开关
 - F). 点烟器
 - G). 电动后窗帘开关
 - H). 牵引控制开关
 - I). 危险警示灯开关
 - J). 后窗玻璃加热开关
 - K). 巡航控制开关
 - L). 中控门锁开关
 - M). 高低配置导航控制开关
 - N). 空调系统开关
 - O). 驾驶员和乘客座椅加热开关

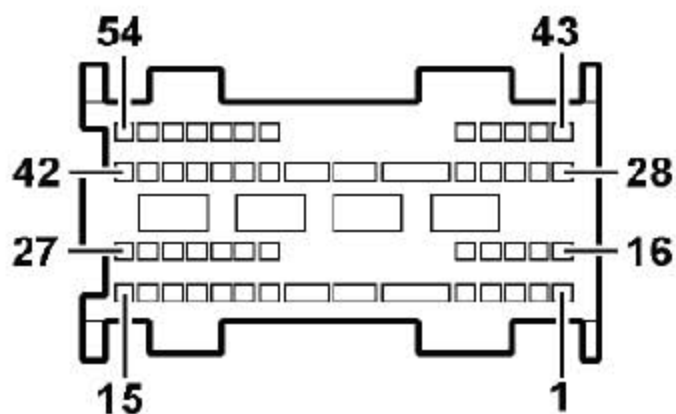
P). 时钟

- 2). 所有的LED 由脉宽调节输出的LSM 驱动。照明调光器指轮开关将调光设置信号传送给LSM 里的MOSFET（金属氧化物半导体场效应晶体管）。MOSFT提供一个和所选设置相适应的PWM 给LED，并使之工作。

诊断

LSM和故障诊断仪在诊断槽交换信息。诊断槽搁在驾驶者放腿脚的搁脚空间，符合ISO 标准。一条精确的数据总线连接于槽和组合仪表之间，用于修复诊断信息及编写功能程序。组合仪表将K 总线连接形成其他电子控制单元的通路。组合仪表将诊断信息从故障诊断仪传送到系统部件认可的K 总线，反之亦然。LSM 将存储有关LSM 和其他照明系统的故障信息。

LSM 线束连接器C0937 端视图



连接器引脚详细信息表

引脚码	描述
1	左后转向信号灯
2	未使用
3	侧转向灯
4	未使用
5	左制动灯
6	电源供给12V
7	左近光灯
8	右远光灯
9	未使用
10	右制动灯
11	右前转向信号灯
12	左/ 右转向信号灯开关
13	灯光闪烁/ 远光灯开关

14	高度传感器信号(前照灯自动调平)(如使用)
15	点火开关点火供给信号灯
16	中央高位制动灯
17	左/右牌照灯
18	侧转向灯
19	未使用
20	未使用
21	K总线
22	未使用
23	未使用
24	危险警示灯开关
25	制动灯开关
26	高度传感器信号(前照灯自动调平)(如使用)
27	点火开关AUX供给信号
28	前雾灯继电器
29	右尾灯
30	左尾灯
31	接地
32	接地
33	电源供给12V
34	右侧近光灯
35	左侧远光灯
36	照明调光器指轮开关
37	未使用
38	未使用
39	左前照灯调水平步进电动机
40	左前照灯调水平步进电动机
41	左前照灯调水平步进电动机
42	左前照灯调水平步进电动机
43	右后转向信号灯
44	右位置灯
45	左位置灯
46	高度传感器接地(前照灯自动调平)(如使用)
47	右后雾灯
48	危险警示灯开关照明
49	左后雾灯
50	左前转向信号灯
51	右前照灯调水平步进电动机
52	右前照灯调水平步进电动机
53	右前照灯调水平步进电动机
54	右前照灯调水平步进电动机