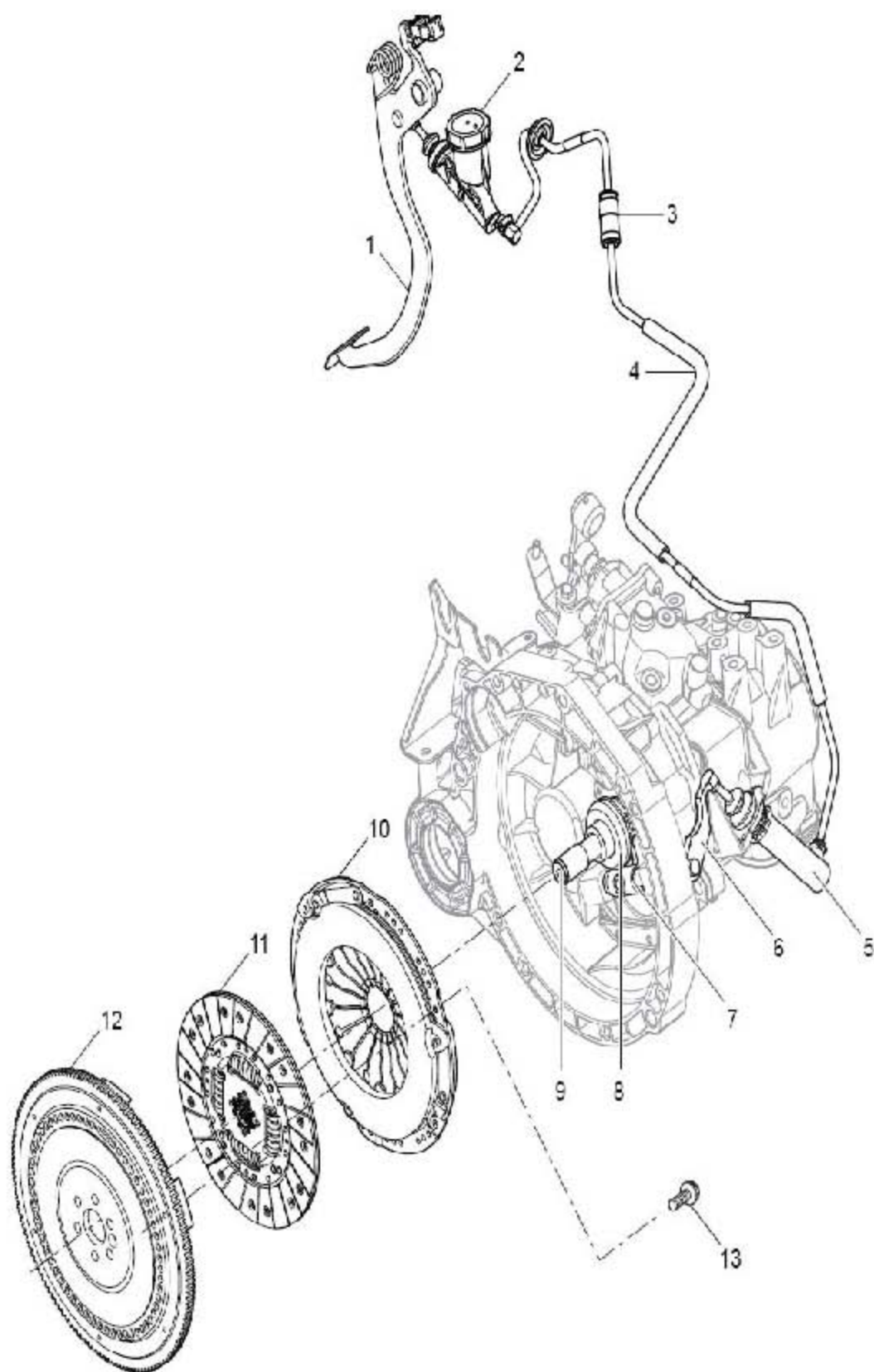


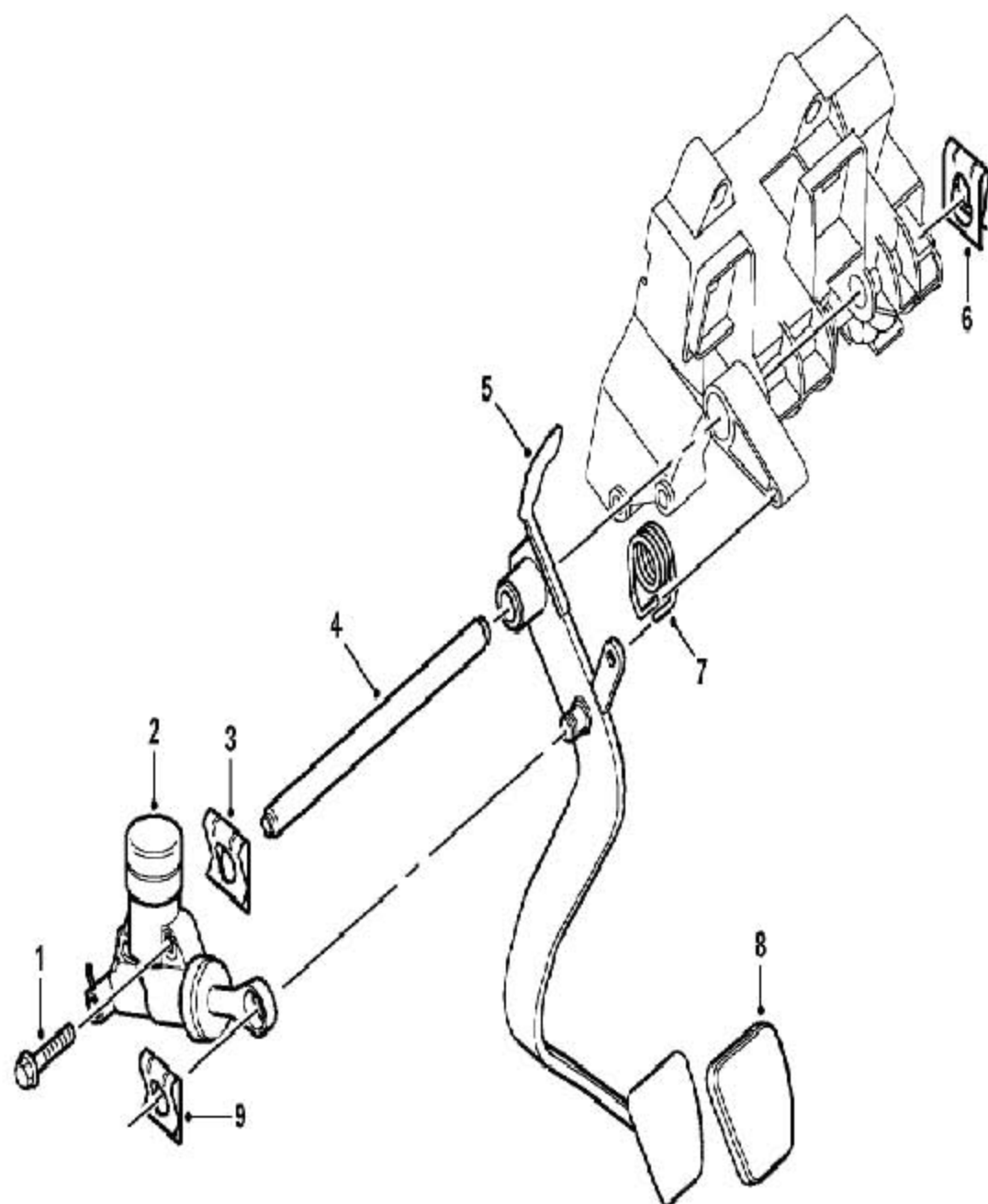
9. 离合器

9.1 离合器系统布置图



1	离合器踏板	8	分离轴承
2	主缸	9	手动变速器输入轴
3	快速接头	10	离合器盖总成
4	离合器管路	11	从动盘
5	从动缸	12	飞轮
6	分离摇臂	13	螺栓 (6 个)
7	分离拨叉		

9.2 离合器踏板和主缸布置图



1	法兰螺栓	6	夹片
2	主缸	7	踏板回位弹
3	夹片	8	踏板橡胶垫
4	枢轴	9	夹片
5	离合器踏板		

9.3 描述

综述

1. 8T离合器是传统的膜片弹簧式离合器，配有由液压驱动的离合器分离机构，由预先加注油液的主缸和从动缸这两个密封系统提供助力。离合器不需因磨损而调整。

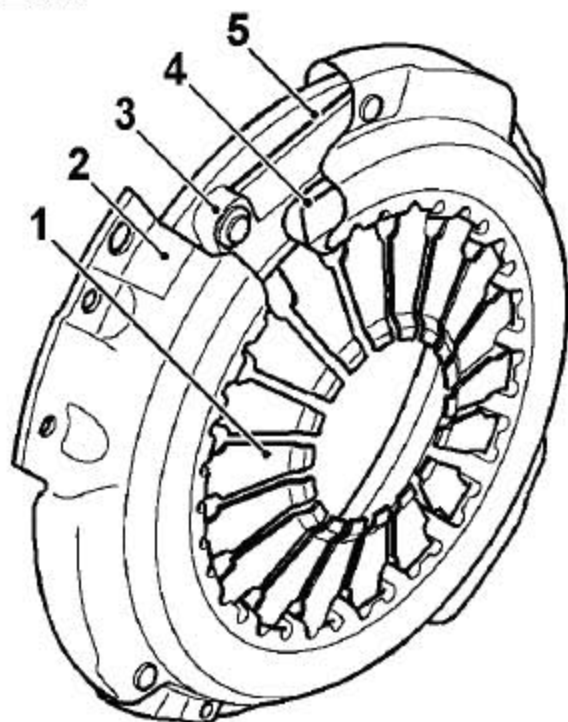
离合器液压助力系统

- 1). 离合器主缸直接安装在车内的踏板箱上，主缸活塞推杆由夹片固定在离合器踏板的套管上。
- 2). 离合器管路使用旋转式接头连接到主缸上，这种接头有助于安装和调整。管路的另一端使用快速接头连接到从动缸上。管路是弹性的，便于安装并能缓冲发动机产生的移位和震动。
- 3). 安装在变速器壳体支架上的离合器从动缸和摇臂、分离拨叉及分离轴承构成一分离机构，而分离轴承由安装在变速器输入轴上的导向套支承、固定。从从动缸出来的离合器管路通过快速接头连接到主缸的管路上。分离时分离拨叉把分离轴承倚靠在离合器膜片弹簧上。

离合器机械系统-飞轮

飞轮是将在做功行程中传输给曲轴的功的一部分贮存起来，用以在其它行程中克服阻力，带动曲柄连杆机构越过上、下止点，保证曲轴旋转角速度和转矩尽可能均匀。并使发动机有可能克服短时间的超载荷。飞轮通过离合器将动力传递给变速器。飞轮上有6个螺纹孔用来定位及固定压盘。

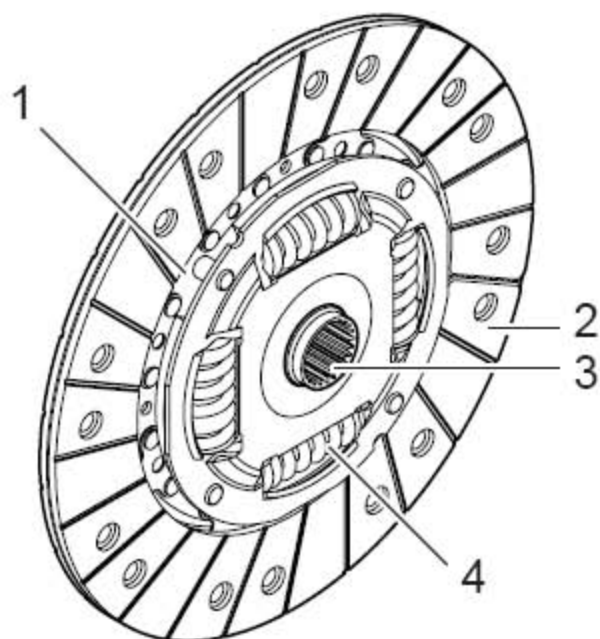
离合器盖总成



- 1 膜片弹簧
- 2 离合器盖
- 3 压盘
- 4 支承环
- 5 钢板弹簧

- 1). 离合器盖总成由膜片弹簧，压盘和壳体构成。压盘安装在飞轮上，并且和飞轮一起转动。六个螺栓把它固定在飞轮上。在1.8 T 系列的发动机上选用一个直径为228mm 的从动盘。
- 2). 压盘是用铸铁铸造的，并加工了一个光滑的平面以便结合从动盘。在压盘的外圆上有三个拉环，然后通过弹簧连接到壳体上。弹簧是三个调质过的钢片，在离合器踏板踩下时，它将把压盘拉离从动盘。离合器壳体由钢板冲压而成。
- 3). 膜片弹簧是一个铸造的环，在它的内圈有18个分离指。有两个圆形支承环安装在壳体上，以便膜片弹簧能够在它们之间转动。膜片弹簧没有直接连接到压盘上。当分离轴承实施压力到膜片弹簧的分离指上时，膜片弹簧绕支承环转动，从而离开压盘。同时压盘连接到壳体上的弹簧也离开从动盘。

从动盘



- 1 从动盘本体
- 2 摩擦片
- 3 从动盘毂
- 4 扭转减振器

- 1). 从动盘安装在飞轮和压盘之间。从动盘有一个从动盘毂，它可以通过花键连接到变速器的输入轴。在从动盘毂的盘上标有“变速器侧”，安装时，这面必须朝向变速器。该盘面提供了从动盘本体的安装面，在从动盘本体上铆接着摩擦片。
- 2). 摩擦片由两个盘片构成，分别铆接在从动盘本体的每一个侧面上。铆钉安装在摩擦盘上的沉孔和另一面的沉孔内。带扭转减振器的从动盘，可避免汽车传动系的共振，并缓和冲击，提高传动系零件寿命，使汽车起步平稳。

9.4 运作

- 1). 当踩下离合器踏板时，活塞被推进主缸内。活塞使主缸内的油液沿离合器管路运动。这个压力施加在从动缸的活塞上，活塞将在液压作用下运动。
- 2). 当离合器踏板松开时，膜片弹簧分离指上的力推动分离轴承。分离轴承然后通过分离拨叉及分离摇臂将活塞推回从动缸，进而将油液压回离合器管路和主缸内。

离合器机械系统

- 1). 当踩下离合器踏板时，在从动缸内的油液推动活塞运动。活塞的运动通过分离摇臂及分离拨叉将离合器分离轴承推向膜片弹簧的分离指，膜片弹簧将绕

压盘壳体上的支承环旋转。随着膜片弹簧的变形，它作用在压盘上的压力消失。三个钢片弹簧将拉动压盘离开从动盘。

- 2). 压盘作用在从动盘上压力的消失减小了从动盘与飞轮之间的摩擦力。从动盘将在飞轮上打滑，不能将飞轮上的动力传递给变速器的输入轴。
- 3). 当松开离合器踏板时，从动缸活塞上的压力消失。这个压力消失后使得膜片弹簧的分离指推动分离轴承沿导向套滑动，从而推动分离拨叉及分离摇臂使从动缸的活塞推回从动缸。
- 4). 膜片弹簧绕着压盘壳体上的支承环旋转。这样施加压力给压盘，并且克服弹簧的阻力。这个压力使压盘向飞轮移动，并施加压力给从动盘。
- 5). 压盘给从动盘的压力，增加了从动盘和飞轮之间的摩擦力。当离合器踏板被释放后，摩擦力增加，飞轮的旋转运动被传递给从动盘，然后从动盘将它传递给变速器的主轴。
- 6). 当踏板完全释放后，膜片弹簧施加给压盘的力，将从动盘压在飞轮上，使得它们之间没有任何滑动。

LAUNCH