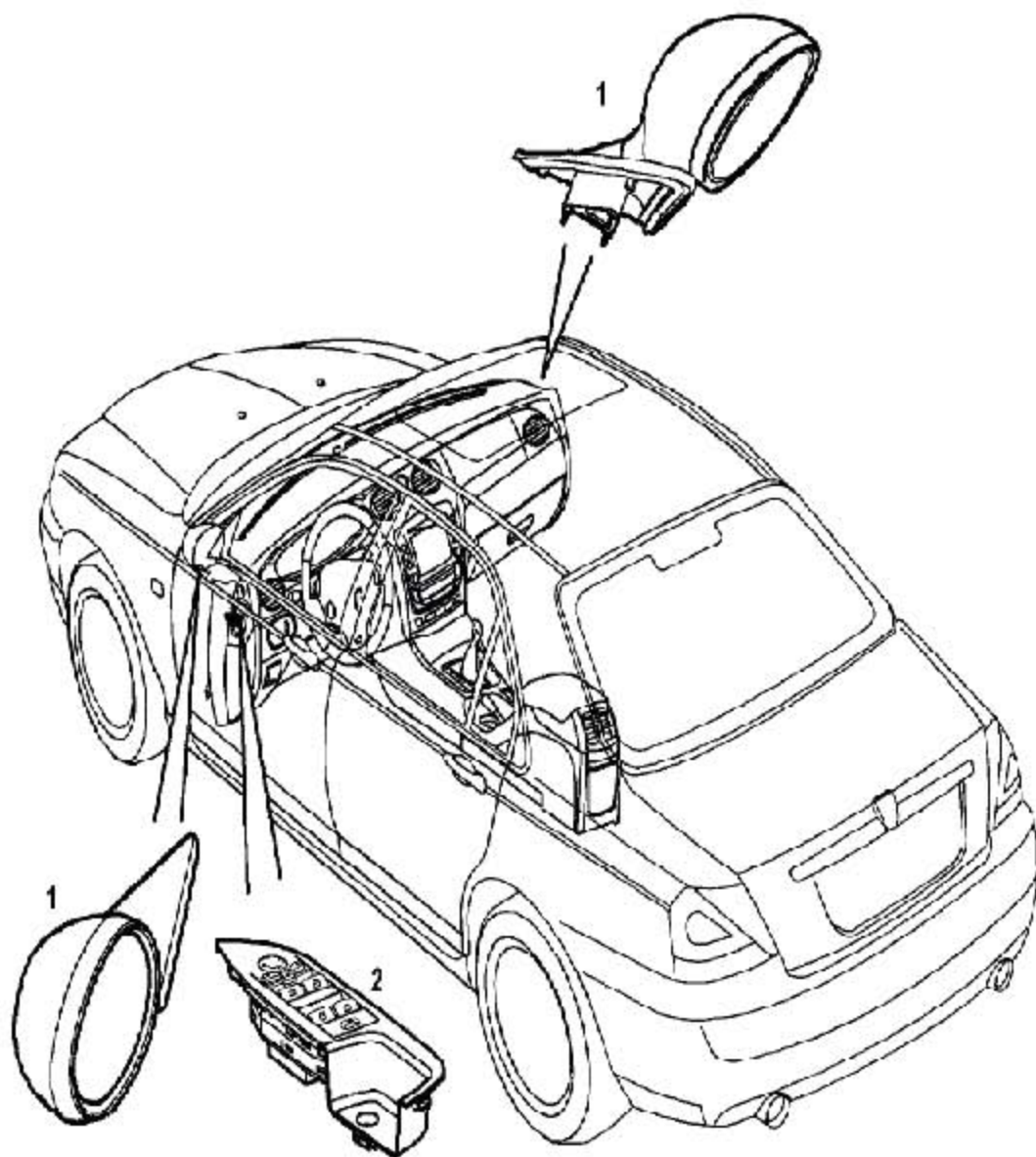


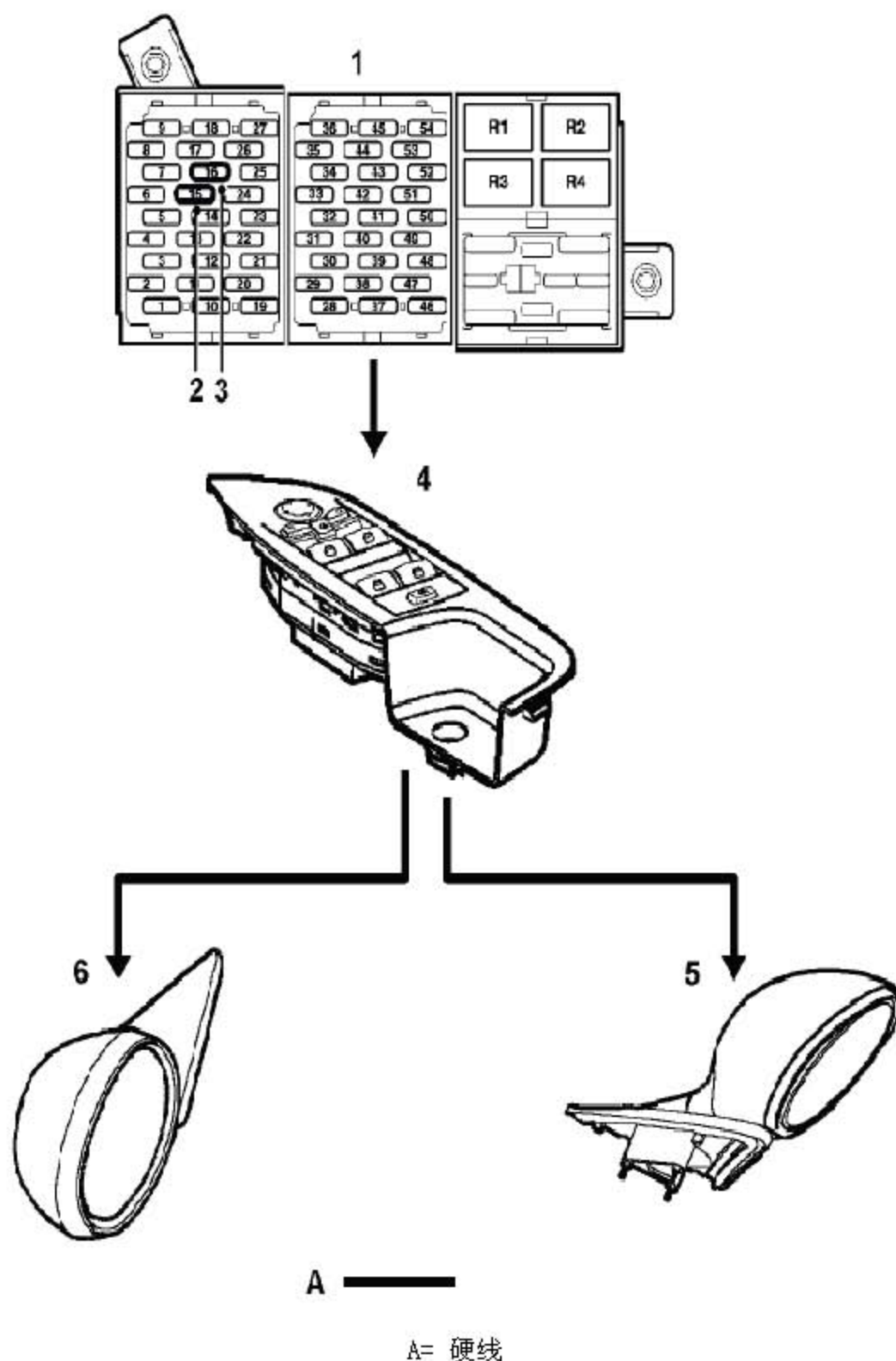
20. 外后视镜

20.1 外后视镜布置图



- 1 外后视镜总成
- 2 驾驶员侧门组合开关(DDM)

20.2 外后视镜控制图



1	乘客舱保险丝盒	4	驾驶员侧门组合开关(DDM)
2	辅助供电保险丝15 (15A)	5	右外后视镜
3	点火供电保险丝16 (16A)	6	左外后视镜

20.3 描述

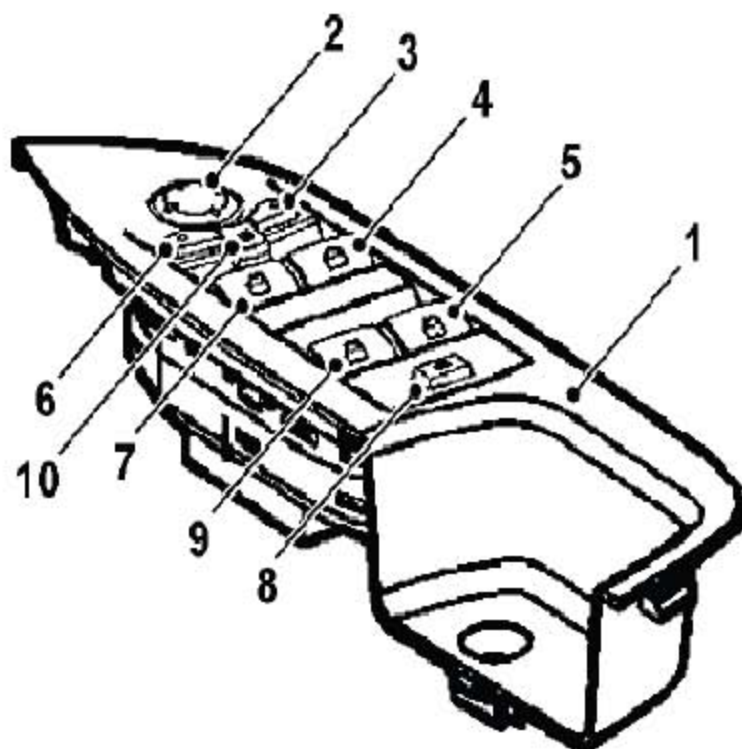
概述

在所有车型上都（标准）配置电控外后视镜。每个外后视镜都是由驾驶员侧门组合开关(DDM) 通过一个圆型四向开关及两个左/ 右选择开关控制。

外后视镜

- 1). 每个外后视镜都是手工装配的，每个外后视镜的基本机构都相同。竖直及水平调节电机被安装在一个镀铬的塑料饰盖内。在豪华配置的车辆上，该壳体可选装为车身同色，电机与一个旋转斜盘连接，镜片就安装在该旋转斜盘上。
- 2). 一个压铸的外后视镜支架，通过3 个自攻螺钉固定在车门上，拆除车门内板上的内装饰件后，可以拆装该螺栓。外后视镜壳体总成用3 颗螺钉固定在一个旋转圆柱上，该旋转圆柱又以4 颗螺钉固定在支架上。该旋转圆柱可以允许外后视镜壳体在两个方向上旋转，并且可以被手动折叠或在碰到障碍物时向任一方向折叠。在旋转圆柱内有一个带预载弹簧的棘爪，当外后视镜壳体向外折叠时，该棘爪可以确保壳体回到其正常位置上。外后视镜壳体是一个模压塑料件，在外后视镜壳体内，安装有外后视镜电机、旋转斜盘及后视镜镜片总成。涂有色漆或镀铬的壳体以两个塑料夹扣固定在外后视镜壳体上。
- 3). 当外后视镜达到某个特定轴向的最大调整位置时，有一个滑动离合器机构可以保护后视镜。电机、壳体及支架都是非维护零件，必须以总成件的方式更换。只有外后视镜镜片及饰盖是可维修零件。
- 4). 镜片需要电加热，以防止结雾。供热元件粘结在镜片的后部，并且在点火开关处于点火位置时工作。在每个镜片上安装有一个电热调节器，该电热调节器使镜片的温度保持在大约50° C(122° F)。在镜片供热元件后部，粘结有两个Lucar 型接线柱，这两个接线柱可以让镜片供热元件与车门线束连接起来。镜片定位于旋转斜盘内。从旋转斜盘内拆卸镜面玻璃时，轻轻的将镜片撬离旋转斜盘，并断开两个Lucar 型接线柱的连接。
- 5). 参见上，外后视镜壳体可以向内、往车门方向电动折叠，以便让整车通过狭窄的区域。电动折叠功能由位于旋转圆柱内的一个电机实现的，该电机由DDM 上的一个单独的附加开关控制。
- 6). 如果需要，可以安装一个单独的电机来旋转外后视镜壳体，该电机可由DDM 上的一个附加开关控制。

驾驶员侧门组合开关(DDM)



- 1 驾驶员侧门组合开关(DDM)
- 2 外后视镜调节开关
- 3 右外后视镜选择开关
- 4 右前车门电动车窗开关
- 5 右后车门电动车窗开关
- 6 左外后视镜选择开关
- 7 左前车门电动车窗开关
- 8 后车窗隔离开关
- 9 左后车门电动车窗开关
- 10 外后视镜折叠开关 (1.8T 基本、标准型无此开关)

- 1). 位于驾驶员侧门内饰板上，由一个自攻螺钉固定。
- 2). DDM上有一个圆型四向开关，控制外后视镜内的垂直及水平调节电机。两个外后视镜选择开关，用来选择左侧或右侧外后视镜。有一个附加开关，位于两个后视镜选择开关之间，用来折叠或不折叠外后视镜总成。
- 3). 个外后视镜开关都有一个发光二极管(LED)，当LSM位于位置灯及前照灯位置时，这个LED 会发亮，发亮的程度由位于LSM 上的调光指轮控制。左侧 / 右侧外后视镜选择开关有一个红色的LED，该LED 以发亮的方式显示哪一个外后

视镜正处于被选择及激活状态。在任何时候，当外后视镜处于工作状态时，左侧或右侧的选择LED 会发亮。当点火开关转到关闭位置时，选择开关的LED 从DDM 内的一个延时器上，能获得43 秒的持续电源供给。当延时结束时，LED 熄灭。

- 4). DDM上有一个印刷电路板(PCB)，在该电路板内，安装有外后视镜及车窗运行所需的所有电子部件。PCB的上表面被一个橡胶垫覆盖，该橡胶垫有凸起的橡胶销钉，这些橡胶销钉位于每个开关的位置上，并为每个开关返回到中心位置提供回弹力。圆型四向摆动开关定位销的下表面有一个金属触点，当开关被按下时，该触点在PCB 上形成完整的电路回路。其余的后视镜开关具有碳质触点。
- 5). 于PCB上的LED提供开关照明。从每个LED 上发出的光，穿过与橡胶垫组合成一体的透镜，并通过一个塑料光学镜头，传送到开关上。
- 6). DDM通过车窗DDM线束连接器，直接从蓄电池及点火开关点火电源供给处获得电源。当点火开关处于AUX位置时，它通过后视镜线束连接器，将电源提供给DDM。所有到外后视镜调节电机的电源都是由DDM提供的。

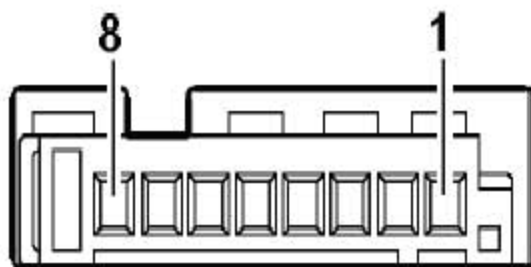
诊断

在后视镜系统中，没有任何诊断信息可以获得。故障只能通过传统的方法进行诊断，如检查电源供给、接地连接、线束完整性及开关的工作状态等。

外后视镜DDM 线束连接器引脚详细信息

DDM 有两个线束连接器，C0081及C0066。连接器C0081用于车窗系统，但其引脚C0081-3及C0081-6也用于后视镜系统，分别用于蓄电池常时供电及点火开关点火电源供给。

DDM 线束连接器C0066 端视图



连接器引脚详细信息表

引脚号	描述
1	左/ 右侧外后视镜，上/ 下控制
2	辅助电源供给12V
3	左/ 右后视镜折叠
4	左/ 右后视镜折叠
5	左侧外后视镜，左/ 右控制
6	右侧外后视镜，左/ 右控制
7	左侧外后视镜，上/ 下/ 左/ 右控制
8	右侧外后视镜，上/ 下/ 左/ 右控制

LAUNCH

20.4 运作

外后视镜

外后视镜电机由DDM 供电并控制。只有当点火开关处于AUX 或IGN 位置时，外后视镜方可工作。当点火开关位于IGN位置时，外后视镜供热元件在任何时候都处于激活状态。

外后视镜调整

- 1). 外后视镜调整是通过下面的方式获得的：根据所要求的调整方向，按下位于DDM 上的圆型四向摆动开关的相应部分。当开关被按下后，橡胶垫上相应的触点在PBC上形成完整的电路回路。调整开关的设计使得在某一时刻，只有一个电机可以工作。
- 2). 蓄电池供电，通过乘客舱保险丝盒里的保险丝11 及点火开关的AUX 位置，到达DDM 上的一个完整的开关触点。DDM 将电源传导给相应的电机。只要开关工作，电机就一直工作。如果后视镜旋转斜盘已经达到某个轴上的最大调整行程，而开关仍继续工作，则位于外后视镜机构上的一个离合器将会滑动，以保护电机，避免过载。离合器的工作可以通过听得见的滴答声识别。开关松开后，电机立即停止。

外后视镜选择

两个外后视镜选择开关，可供选择左侧或右侧外后视镜进行调整。进行了选择后，瞬时开关使橡胶垫的一个触点动作，形成完整回路。DDM 判断开关的动作，并电子锁止所确定的选择。在每个开关中心，有一个小的红色的发光二极管，会以发亮的方式显示哪一个后视镜被选中。尽管外后视镜只能在点火开关处于AUX 或IGN位置时工作，但当点火开关关闭时，发光二极管仍能保持发亮，持续43 秒钟。

外后视镜电加热器

当点火开关处于IGN位置时，后视镜加热器在任何时候都处于激活状态。蓄电池电源供给，通过乘客舱保险丝盒里得保险丝34，直接连接到后视镜加热元件上。一个电热调节器监测供热元件得温度，并控制电源供给，使供热元件得温度保持在大约50° C(122° F)。

外后视镜折叠

- 1). 位于DDM上有一个附加开关，用于外后视镜折叠功能。当点火开关位于AUX 或IGN 位置时，外后视镜折叠功能在任何时候都可以工作，或在点火开关转动到关闭位置后，可继续工作43 秒。蓄电池供电，通过乘客舱保险丝盒里的保险丝11 及点火开关的AUX 位置，以及DDM上的一个完整的开关触点，到达外后视镜折叠电机。
- 2). 当折叠开关按下后，瞬时开关使橡胶垫的一个触点动作，并形成完整回路。DDM 判断开关的动作，电子锁止所确定的选择。第一次按动开关时，后视镜折叠，再一次按动开关，后视镜展开。DDM 计算后视镜折叠电机的位移输出量，当探察到电机工作到最大调整位置时，DDM 将停止后视镜折叠电机的动作。