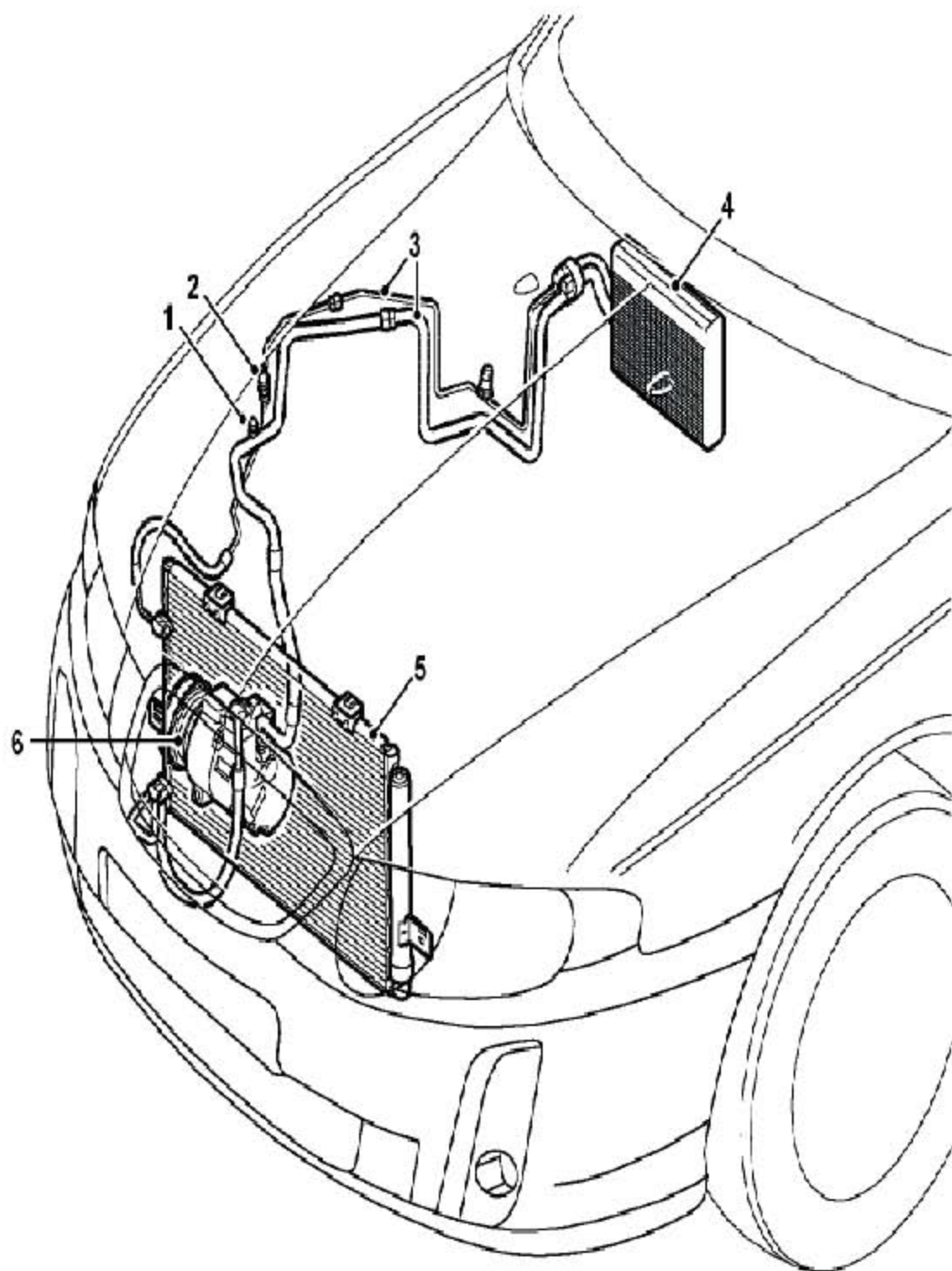


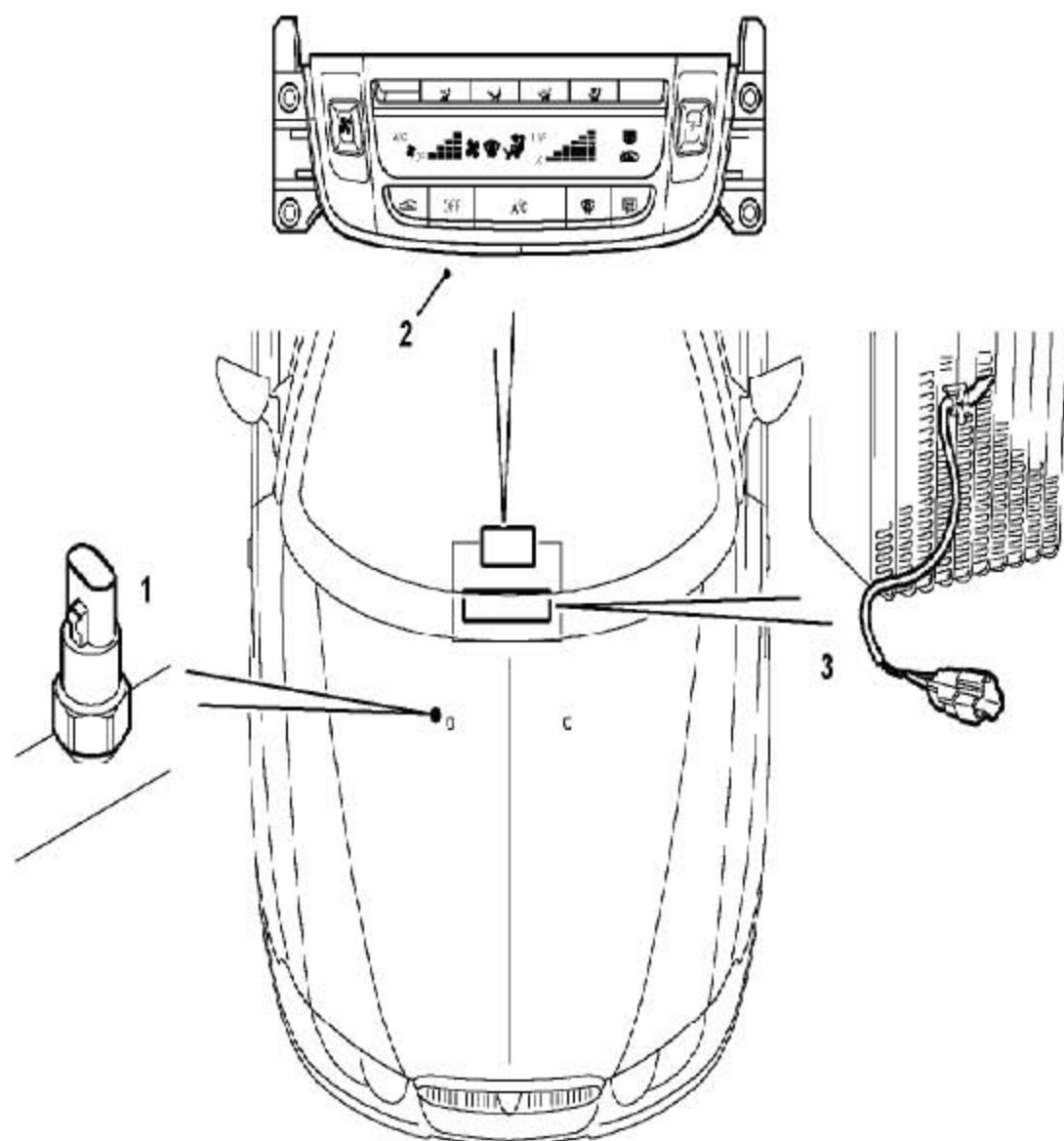
17. 空调

17.1 空调制冷系统布置图



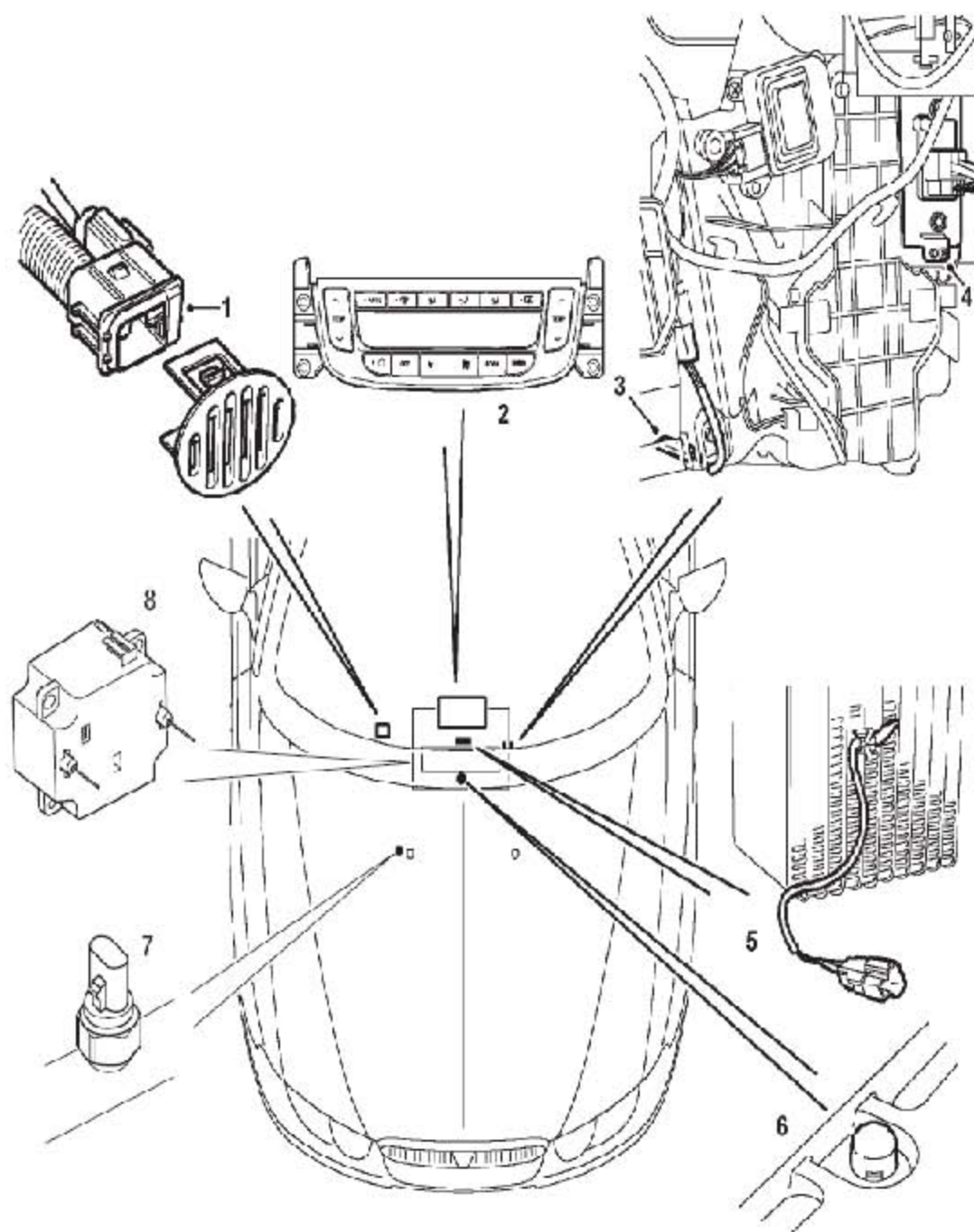
1	低压维修连接器	4	蒸发器及带温度调节装置的膨胀
2	高压维修连接器	5	冷凝器
3	制冷剂管路	6	压缩机

17.2 空调控制系统布置图-电子控制空调系统



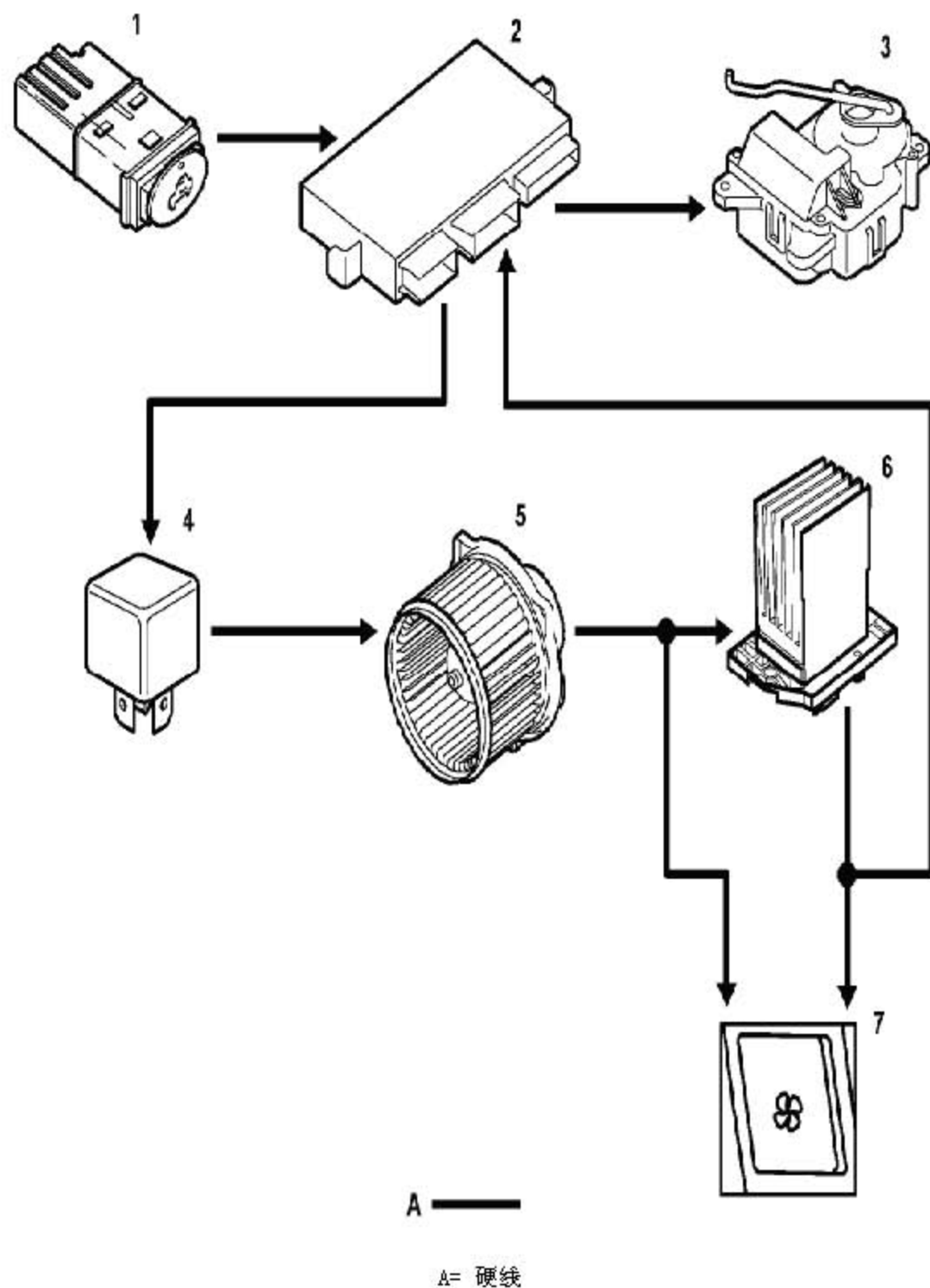
1	压力传感器	3	蒸发器温度传感器
2	空调控制器总成		

17.3 空调控制系统布置图-自动空调系统



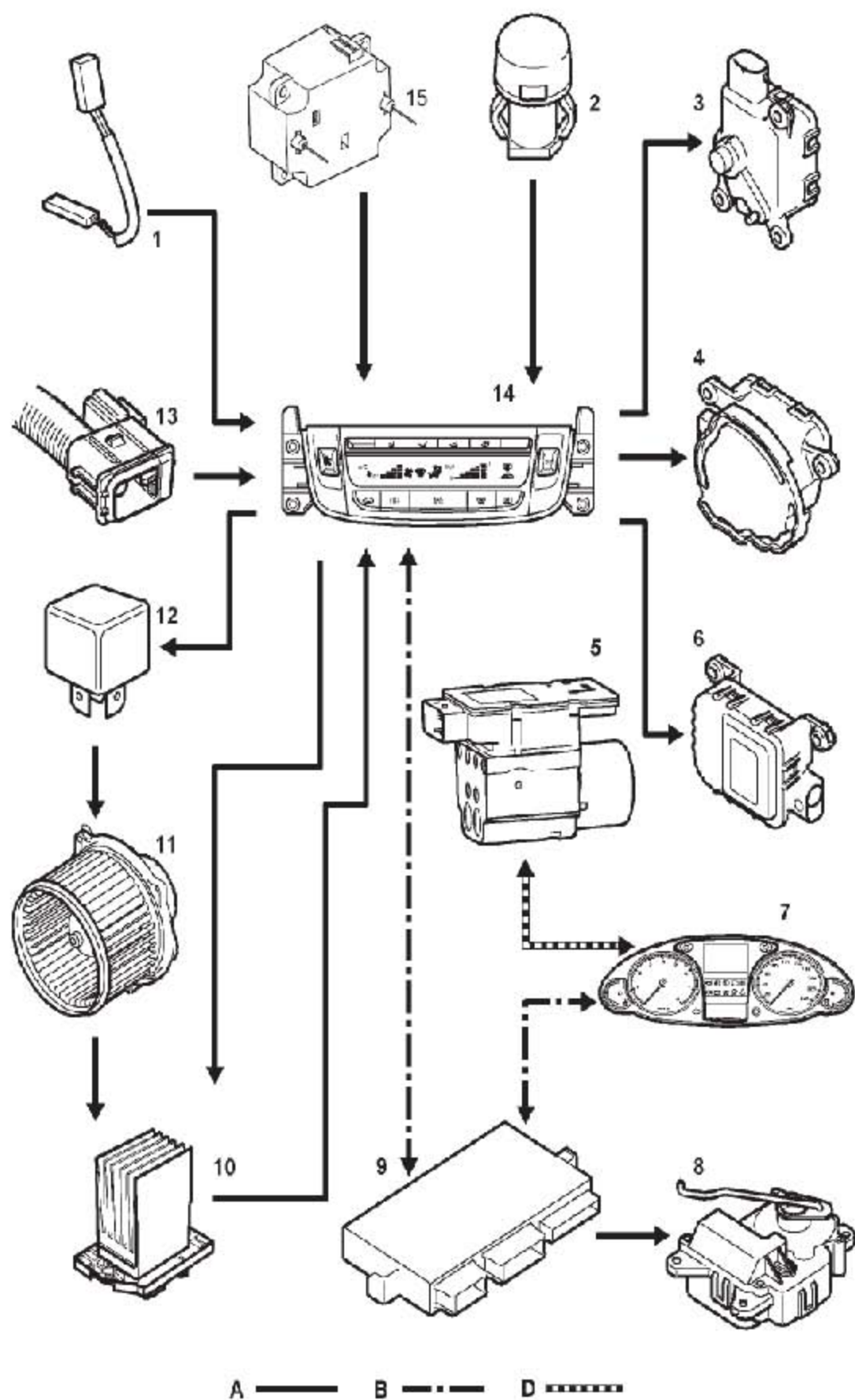
1	车内温度传感器	5	蒸发器温度传感器
2	空调控制器总成	6	日光传感器
3	暖风芯体冷却液温度传感器	7	压力传感器
4	功率管	8	负离子发生器（如安装）

17.4 暖风机总成控制图-电子控制空调系统



1	新鲜 / 循环空气开关	5	鼓风机
2	车身控制单元(BCU)	6	功率管
3	新鲜 / 循环空气伺服电机	7	机开关
4	鼓风机继电器R5		

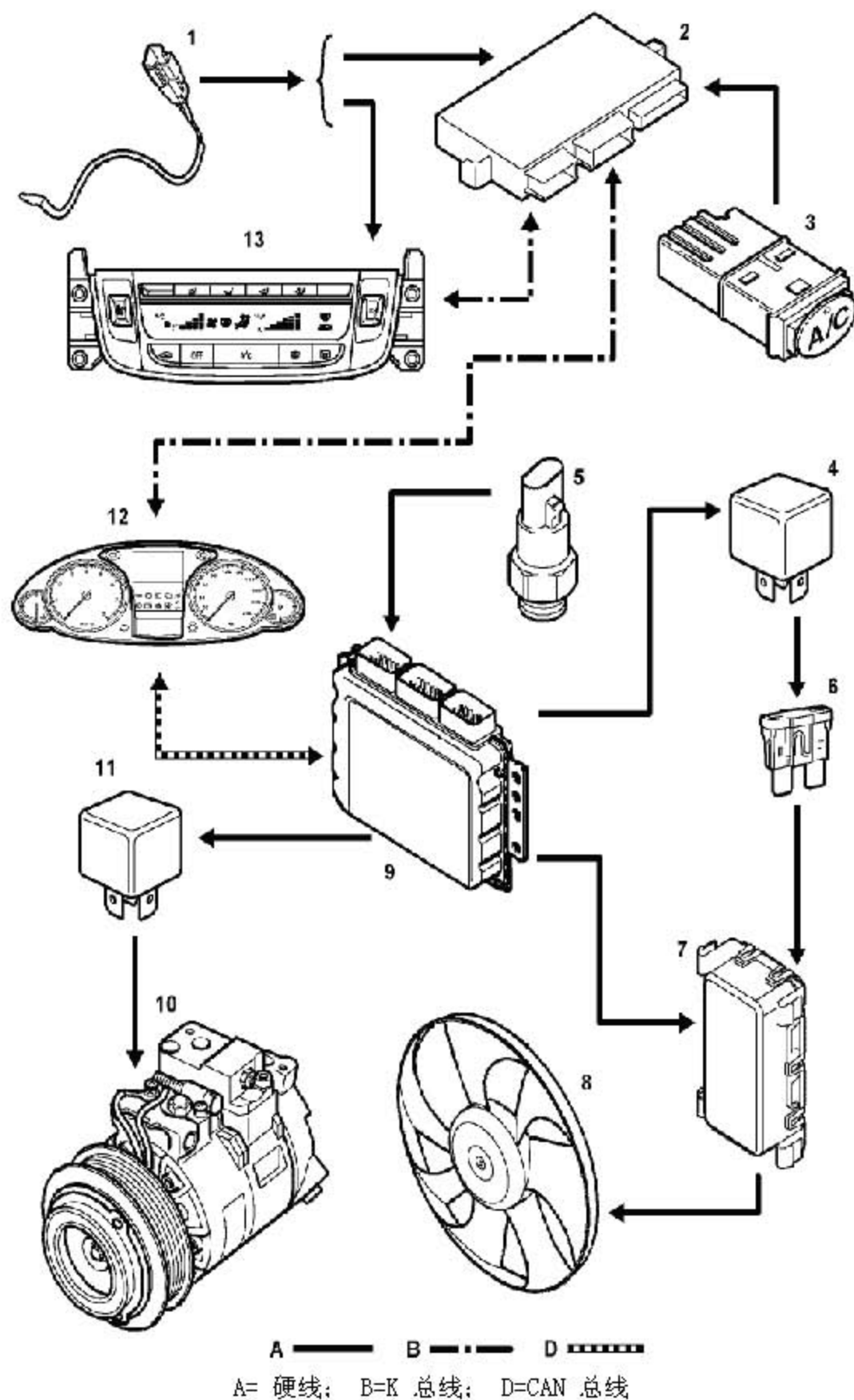
17.5 暖风机总成控制图-自动空调系统



1	暖风芯体冷却液温度传感器	9	车身控制单元(BCU)
2	日光传感器	10	功率管
3	右侧混合风门伺服电机	11	鼓风机
4	分配风门伺服电机	12	鼓风机继电器R5
5	DSC 调节器	13	车内温度传感器
6	左侧混合风门伺服电机	14	自动空调系统 ECU
7	组合仪表	15	负离子发生器 (如安装
8	新鲜/ 循环空气伺服电机		

LAUNCH

17.6 压缩机及风扇控制图



1	蒸发器温度传感器	8	冷却风扇
2	车身控制单元(BCU)	9	发动机控制模块(ECM)
3	空调开关(电子控制空调系统)	10	空调压缩机
4	主继电器R4	11	空调压缩机离合器继电器R7
5	压力传感器	12	组合仪表
6	冷却风扇继电器保险丝4-发动机舱保险丝盒	13	自动空调系统 ECU
7	冷却风扇继电器模块		

LAUNCH