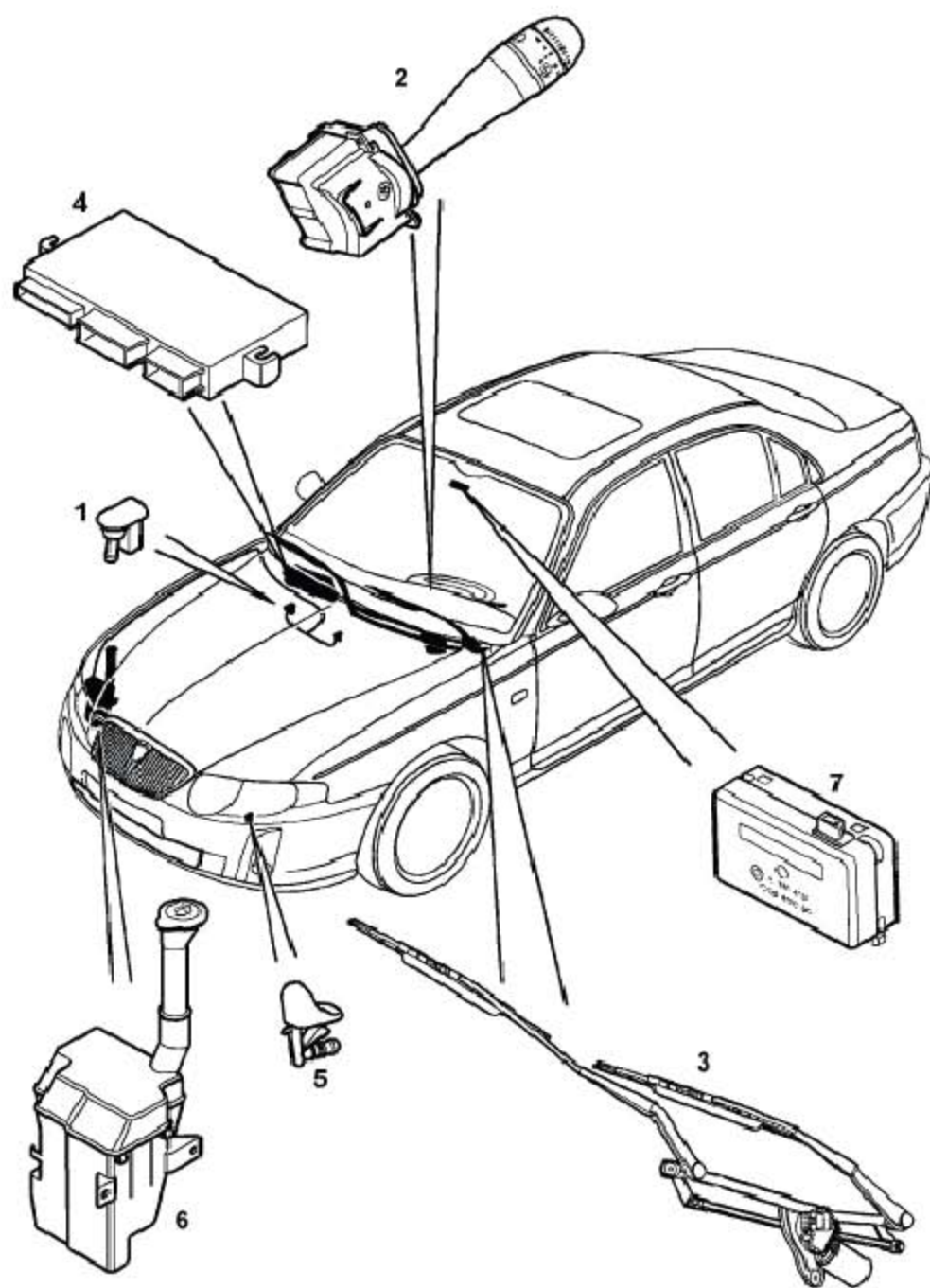


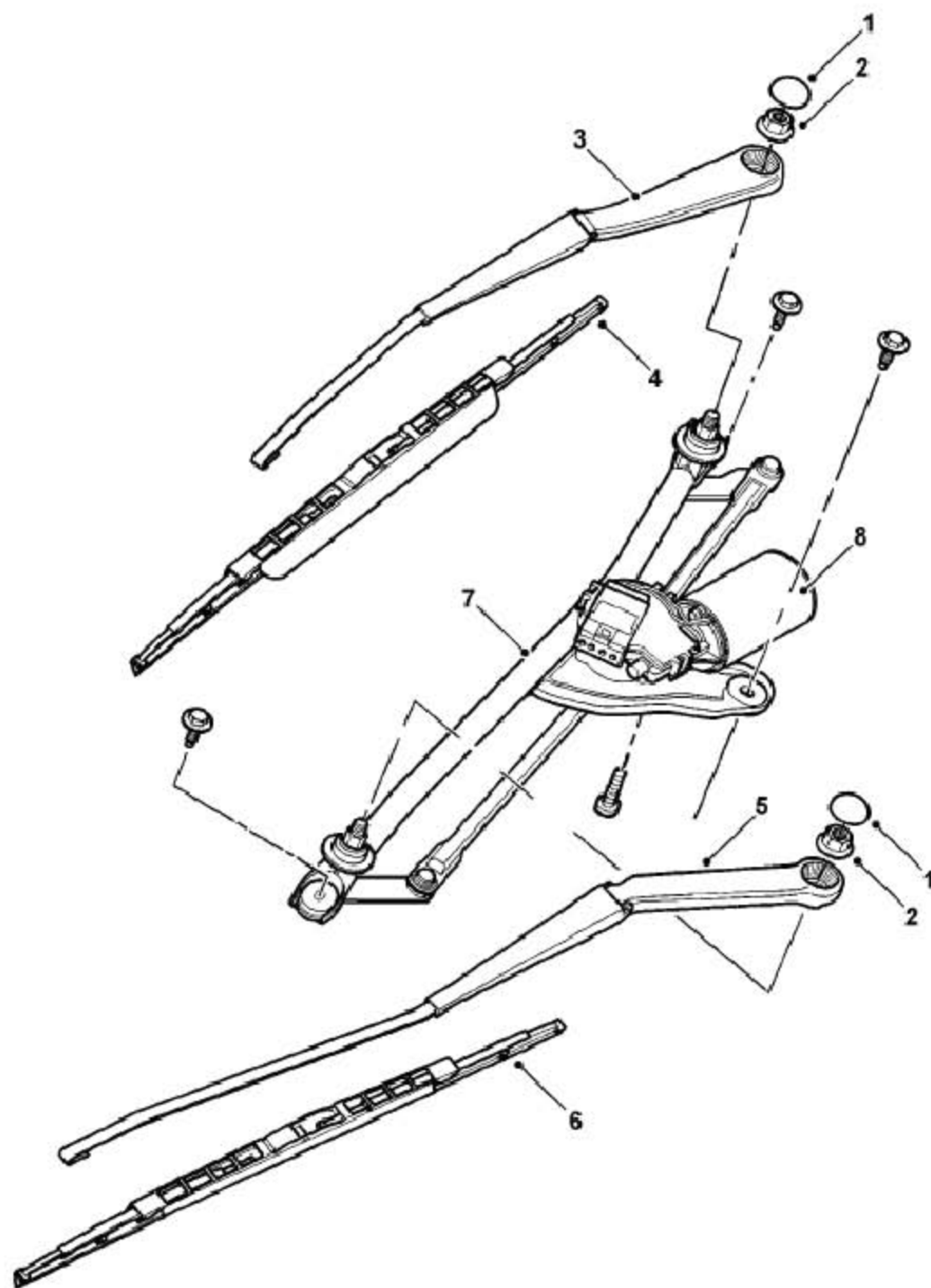
19. 刮水器和洗涤器

19.1 刮水器及洗涤器布置图



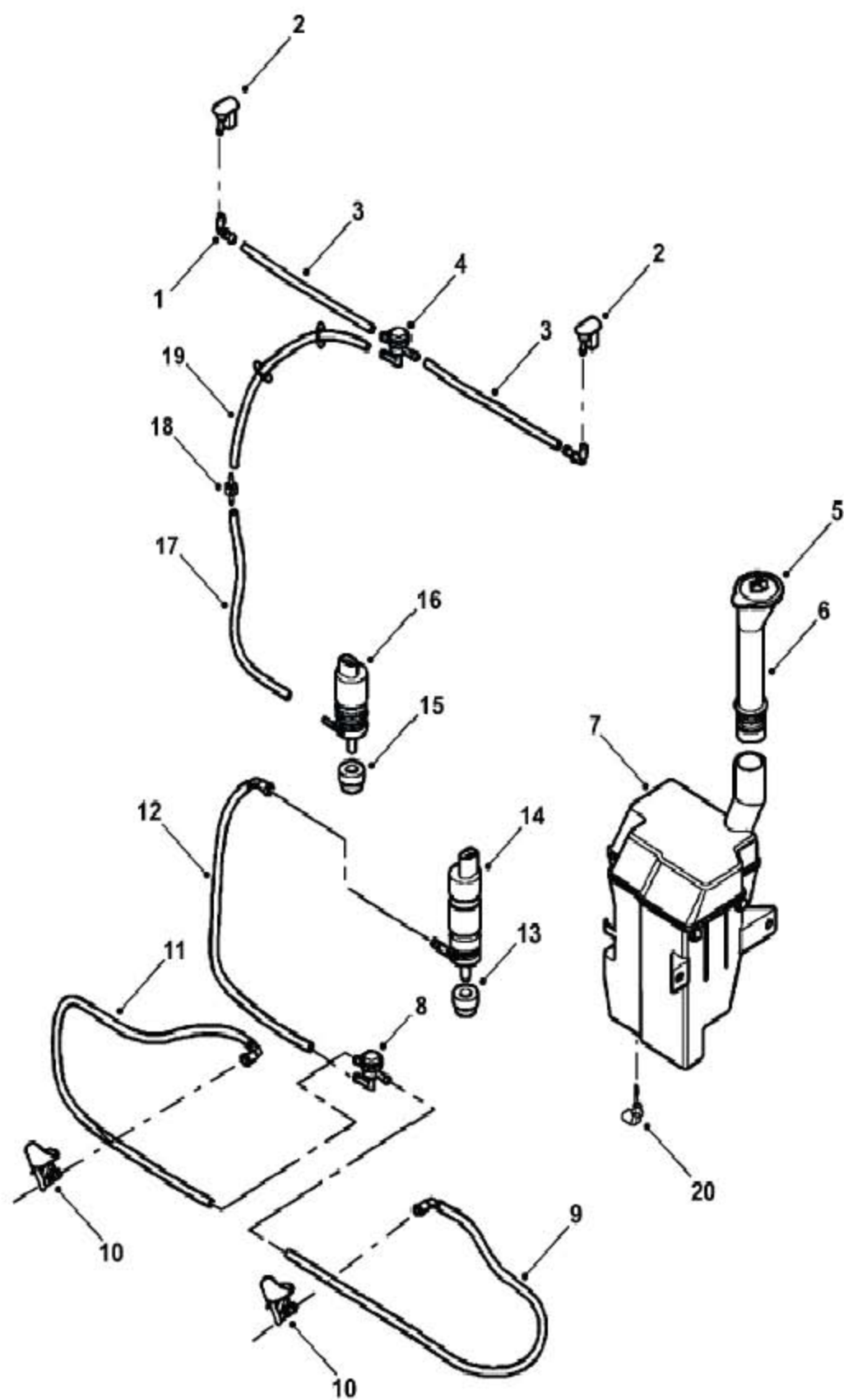
1	前风窗洗涤喷嘴	5	前照灯洗涤喷嘴
2	刮水 / 洗涤拨杆开关总成。	6	洗涤壶及洗涤泵
3	风窗玻璃刮水器	7	雨量传感器（如安装）
4	车身控制单元(BCU)		

19.2 刮水器分解图



1	轴盖	5	驾驶员侧刮臂总成
2	螺母	6	驾驶员侧刮片总成
3	乘客侧刮臂总成	7	连杆机构总成
4	乘客侧刮片总成	8	刮水器电机

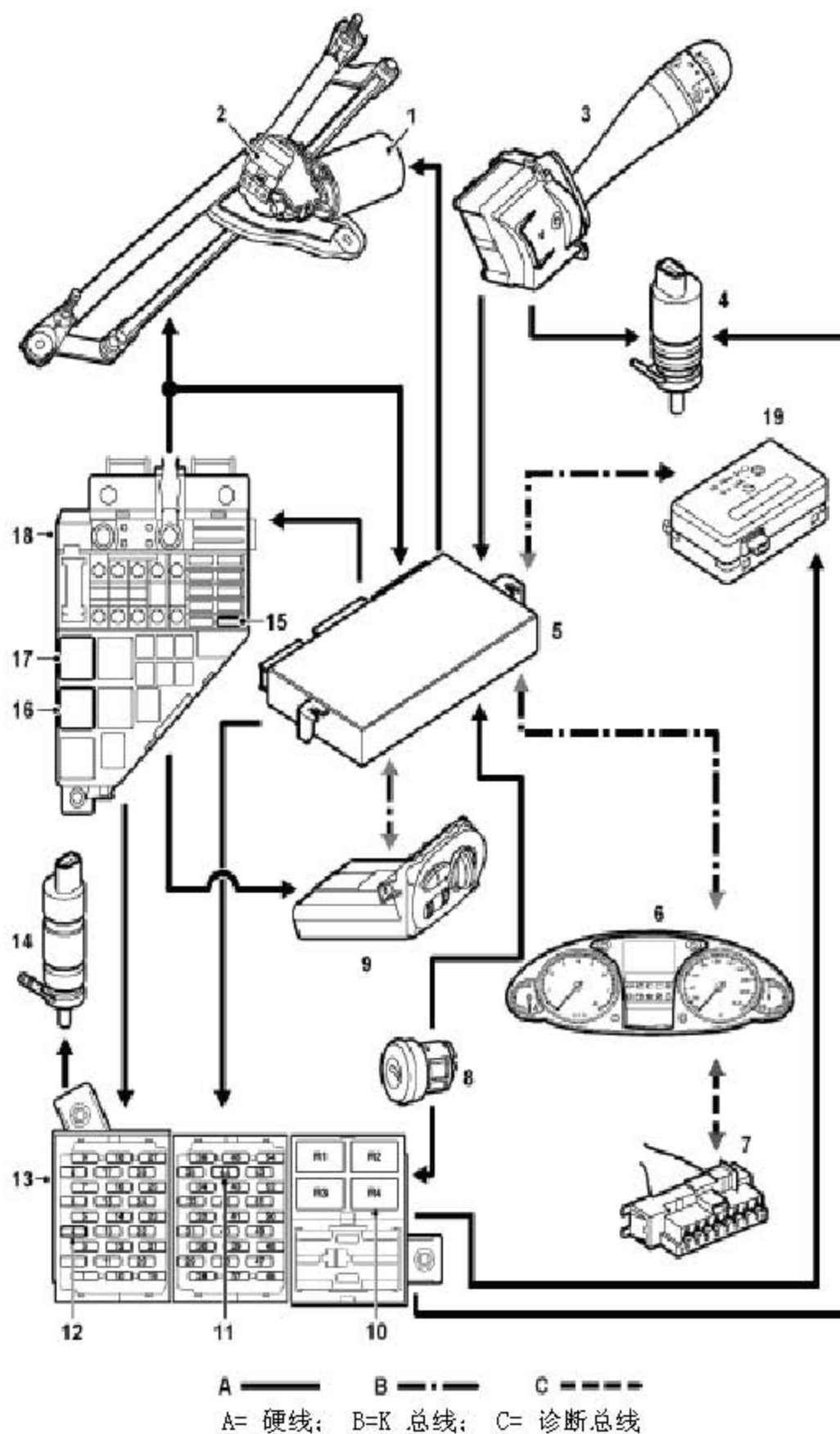
19.3 洗涤器分解图



1	弯管接头	11	前照灯洗涤软管II
2	前风窗洗涤喷嘴	12	前照灯洗涤软管III
3	前风窗洗涤软管I	13	密封环
4	前风窗洗涤软管接头	14	前照灯洗涤泵总成
5	前风窗洗涤壶加注口盖	15	密封环
6	前风窗洗涤壶颈	16	前风窗洗涤泵总成
7	洗涤壶	17	前风窗洗涤软管II
8	前照灯洗涤软管接头	18	直管接头
9	前照灯洗涤软管I	19	前风窗洗涤软管III
10	前照灯洗涤喷嘴	20	液位传感器

LAUNCH

19.4 刮水器及洗涤器控制图



1	刮水器电机	11	前照灯洗涤泵保险丝44 (30A)
2	刮水器电机连接器	12	前风窗洗涤泵保险丝4 (30A)
3	刮水 / 洗涤拨杆开关	13	乘客舱保险丝盒
4	前风窗洗涤泵	14	前照灯洗涤泵
5	车身控制单元(BCU)	15	刮水器保险丝17 (5A)
6	组合仪表	16	刮水器低速继电器R3
7	诊断连接器	17	刮水器高速继电器R1
8	点火开关	18	发动机舱保险丝盒
9	灯光控制模块(LSM)	19	雨量传感器 (如安装)
10	前照灯洗涤泵电器R4		

LAUNCH

19.5 描述

概述

- 1). 刮水器和洗涤器系统由车身控制单元(BCU)在接收到驾驶员或雨量传感器(如安装)的指令后动作。所有的刮水器功能是由安装在驾驶杆右侧的多功能刮水器拨杆开关控制。
- 2). 刮水器和洗涤器系统包括:
 - A). 刮水器电机
 - B). 刮水器连杆机构
 - C). 两个刮臂及刮片
 - D). 两个洗涤器喷嘴
 - E). 洗涤壶和洗涤泵
 - F). 刮水洗涤拨杆开关
 - G). 前照灯洗涤系统
- 3). 刮水器功能在点火开关处于‘AUX’ I 或者‘IGN’ II位置时动作。在发动机起动时,所有的刮水器功能将暂停。如需要察看更详细的资料请察看“车身控制单元-负载情况下熄火”章节。
- 4). 对于刮水器及洗涤系统的诊断信息可以在故障诊断仪中查到。

刮水器功能

刮水器系统支持下列功能:

- A). 程控洗涤及刮水
- B). 前照灯洗涤(如安装)
- C). 点动式刮水
- D). 低速刮水
- E). 高速刮水
- F). 间歇式刮水
- G). 间歇延时调整

程控洗涤及刮水

- 1). 程控洗涤及刮水功能是由BCU 控制的。当非自锁型开关开启后,洗涤泵将立刻通过洗涤喷嘴把洗涤液罐中液体喷射到风窗玻璃上。洗涤泵最短被接通750毫秒喷射一次,在此之后,如果开关仍然是开启的状态,BCU 将进行三次完整的低速刮水操作并且在电机达到停止状态时停止刮水操作。洗涤泵在开关开启的状态下会一直不停地动作,而且最后的三次刮水操作只有在开关关闭后才会开始。
- 2). 如果在程控洗涤及刮水完成其操作之前选择了其他的刮水功能,则程控操作将被取消,刮水器将按要求的功能继续运行。

前照灯洗涤(如安装)

前照灯洗涤在选择了程控刮水及洗涤操作,且前照灯开启的状态下运行。洗涤泵

被接通750 毫秒，对两个前照灯均喷射出高压的洗涤液进行洗涤。为了保存洗涤液，洗涤器在接下来的四个程控洗涤及刮水操作之前会暂停喷射，而且只在程控洗涤及刮水操作的第五个操作时再运行。

点动式刮水

当非自锁型开关在被按下并迅速放开后，刮水器将完成一个低速的刮水操作。如果开关是在运行的保持状态，刮水器将在开关运行的时间内快速地进行刮水操作。当开关关闭，刮水器将进行三次完整的低速刮水操作直到电机达到停止状态。

低速刮水

- 1). 当开关开启并且锁定在低速位置时，刮水器将不停的按照低速进行刮水。当开关移动到停止位置时，刮水器将进行三次完整的低速刮水操作直到电机达到停止状态。
- 2). 低速刮水功能是由BCU 的附加速度功能进行控制的，如果刮水器开关放置在低速的位置上并且车速低于8千米/ 小时，刮水器会通过延长适合于间歇循环开关的设定或由雨量传感器（如安装）确定的延时功能变更到正常的间歇式操作状态。

高速刮水

- 1). 当开关开启并且锁定在高速位置时，刮水器将不停的按照高速进行刮水。当开关移动到停止位置时，刮水器将进行三次完整的低速刮水操作直到电机达到停止状态。
- 2). 高速刮水功能也是由附加速度功能控制的。如果刮水开关处在高速的位置并且车速下降到低于8 千米/ 小时，刮水器速度会变到低速。如果车速在8千米/小时以上，刮水器会继续按照正常的速度运行。

间歇式刮水

- 1). 间歇式刮水功能也是由BCU 控制的。当开关被置于间歇式位置时，BCU 会测量相应的旋转开关位置的电阻然后选择一个与此电阻合适的计时器。这个开关有四种延时可供选择，每个位置的延时时间见下表。

开关位置	电阻K Ω	延时时间（秒）
1	1 to 3	17
2	3 to 5	11
3	5 to 7	6
4	7 to 9	3

- 2). 当BCU 计时器达到选定的延时时间后，刮水器将进行一个完整的低速刮水操作后停止在停止位置。然后BCU 会在刮水器再一次开启前为另一个选定的延时时间开启计时器。
- 3). 如果在间歇式功能运行时选定了一个较长的在延时时间，那么这个延时时间将在下一个刮水操作时开始运行，如果选定较短的延时时间，那么在选中之

后马上就进行刮水操作了。

- 4). 如果在选中间歇式刮水功能后需要刮水 / 洗涤程控功能, 那么刮水 / 洗涤操作会按照前述的程序进行, 间歇式的功能会在刮水 / 洗涤操作结束时电机达到停止状态的情况下重新开始。

有附加速度功能的间歇式刮水功能

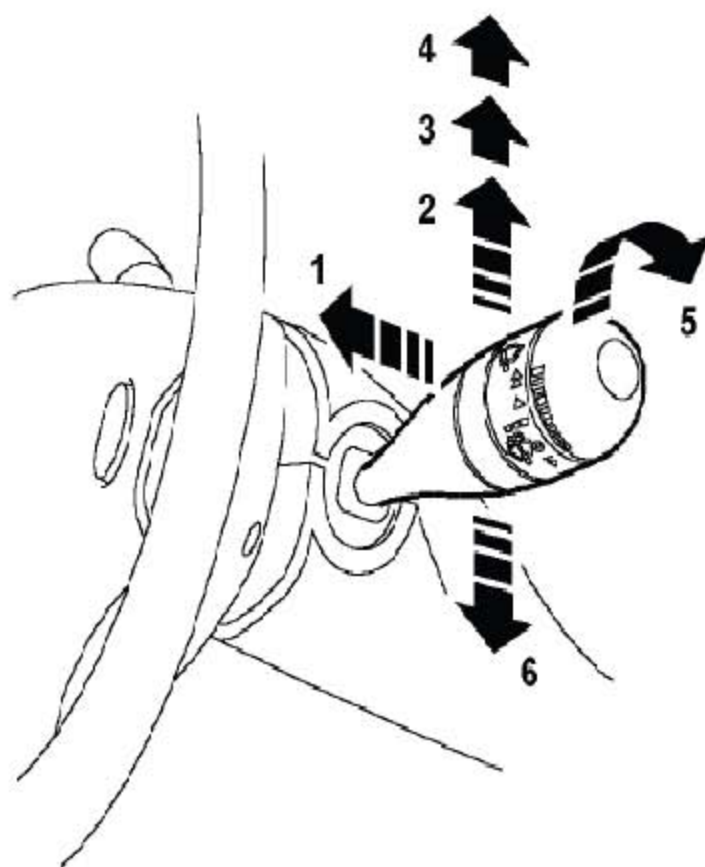
可配置附加速度的间歇式刮水功能也是由BCU 控制的, BCU 同时还从ABS ECU 到K 总线信号来控制刮水延时时间。当开关放置在间歇功能位置上, BCU 将测量相应的旋转开关位置的电阻同时从ABS 系统监控汽车的速度信号。使用这些信息, BCU 会根据车速调整间歇时间。这个开关有四种间歇可供选择, 每个位置的电阻, 速度和间歇时间见下表。

速度mph (千米/小时)	开关位置 (电阻 Ω)			
	1 (1to3)	2 (3to5)	3 (5to7)	4 (7to9)
	延时 (秒)			
< 5 (< 8)	26	17	10	5
< 20 (32)	19	12	6	3
< 40 (64)	17	11	6	3
< 57 (92)	15	10	5	2
< 80 (128)	15	9	4	2
> 80 (128)	13	7	3	2

有雨量传感器的间歇式刮水

- 1). 安装有雨量传感器的间歇式刮水功能是由BCU 和雨量传感器控制的。当开关被置于间歇式操作位置时, BCU会产生一次完整的刮水循环以便校准雨量传感器。雨量传感器就将不间断的监控雨量或者传感器光学表面的湿润程度适当地进行间歇式刮水或者不间断刮水的操作。光电管增加了在恶劣条件下或者夜间行驶时的传感器敏感度, 以便确保风窗玻璃的清洁。发热元件的应用保证了光学元件在冰冻及冷缩的情况下的清洁。这个发热元件是被传感器控制的, 而传感器又是从组合仪表上的K 总线获取到周围的温度信息的。
- 2). 当安装了雨量传感器之后, 正常的附加速度功能和调整间歇延时的操作都不能再使用, 雨量传感器将完全控制间歇式刮水的功能。

刮水器拨杆开关示意图



- 1 程控洗涤及刮水
- 2 间歇式刮水
- 3 低速刮水
- 4 高速刮水
- 5 间歇旋转开关
- 6 点动式刮水

1). 刮水器拨杆开关装在转向管柱右手侧，这个开关控制着下列的功能：

- A). 程控洗涤及刮水
- B). 点动式刮水
- C). 低速刮水
- D). 高速刮水
- E). 间歇式刮水
- F). 间歇延时调整

2). 刮水器拨杆开关由一个五档摆动开关和一个旋转开关组成。间歇式刮水，低

速和高速刮水的刮水开关位置是锁定的，而点动式刮水和刮水 / 洗涤程控开关是不锁定的。

- 3). 间歇式、低速、高速和点动式刮水的开关都会从开关接头1 到2 之间的某一个金属线的连接都会完成一个接地路径从开关到达BCU。组合的接地路径由BCU 通过选定功能的一个或两个信号来监控。组合的情况见下表。

开关位置	开关1	开关2
停止	0	0
点动式刮水	1	1
间歇式刮水	1	0
低速刮水	0	1
高速刮水	1	1
0= 开启电路1= 关闭电路		

- 4). 洗涤 / 刮水程控的开关一旦开启就会完成一个接地回路从BCU 到达单一的洗涤泵。接地回路显示了BCU 所选定的洗涤 / 刮水程控功能及相应的刮水器的操作。同时此回路在完成接地的操作的过程中还将为洗涤泵提供能量。
- 5). 间歇式旋转开关通过BCU 的开关来完成一个接地回路。此路径穿过开关内的电阻器，BCU 根据开关位置的不同来测定电阻值。BCU 将依据电阻值来选择确定间隔延时的长短。

刮水器

- 1). 刮水器电机位于风窗玻璃下面的空调进气格栅下。该电机安装在一个连杆机构上。该连杆机构则安装在车身的一个支架上。
- 2). 电机包括一个直流电机（它通过附在电机主轴上的蜗杆来驱动蜗轮）。蜗轮在外面与连杆机构器相联。该连杆机构能够驱动联在连杆机构尾端的蜗轮盒上的刮臂。
- 3). 电机从控制装置上的四针连接器上接收到两个输入信号。第一个输入信号是12 伏的直流电源，该电源能够使电机快速运转。第二个输入信号也是一个12 伏的电源，但要串联一个电阻，这样就降低了加在电机上的电压，从而使其转速变慢。电机通过电机外罩将电机与复位控制片进行接地连接。该复位控制片与连接器连接。
- 4). 电机的连接器中第四个针脚与复位控制片相连接，并且操纵电机的复位开关。复位控制片是一与接地控制片相联的短截面。BCU 为复位开关提供电源；当刮水器到复位位置时，该复位控制片就会完成一个回路，同时向BCU 发出信号说明刮水器已经在复位位置。该信号也被雨量传感器（如安装）采用。
- 5). 刮臂安装在连杆机构输出轴的滚花上。刮臂安装螺母和输出轴上的相配合，使得刮臂安装到输出轴上。每个刮臂在刮臂和刮臂安装点之间有个铆钉连接两段刮臂。铆钉的一侧安装有弹簧，可提供压力使刮臂匹配在玻璃上。

- 6). 刮片通过夹子（将刮片与枢轴联在一起）与刮臂联在一起。每个刮片都带有许多杆与轭架，橡胶刮片就连接在这上面。这些杆与轭架可以保证通过弹簧臂将压力均匀的施加在刮水器的整个长度上。驱动器的侧刮片装有翼片，在高速运动时，能够将刮片压到风窗玻璃上。

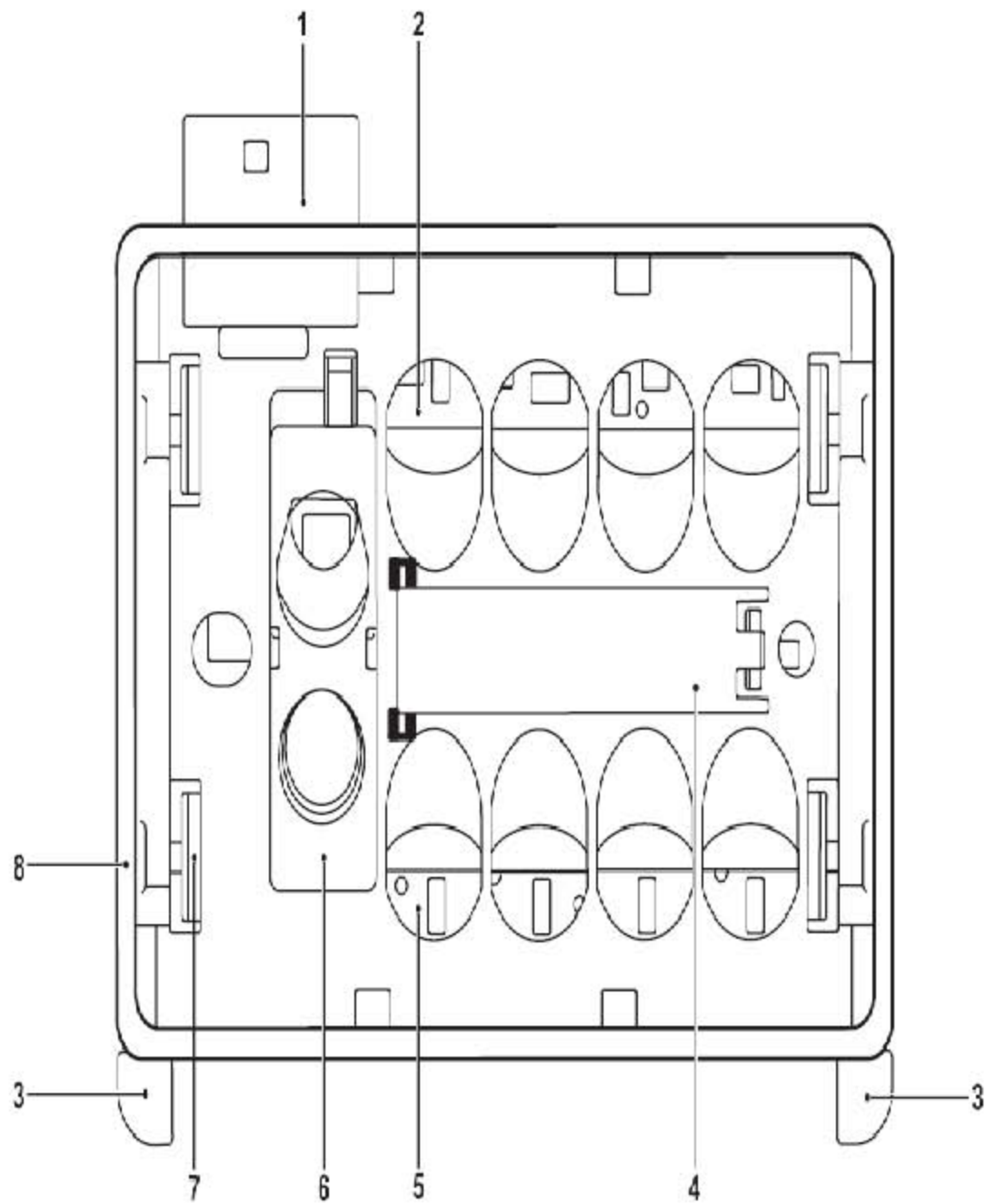
风窗玻璃洗涤器

- 1). 风窗玻璃洗涤系统包括洗涤壶、洗涤泵、洗涤喷嘴、单向阀(NRV) 和软管。
- 2). 洗涤液罐位于发动机舱的下部左前方的位置,其容量为10.6 品脱(相当于6.0 升)。洗涤壶的发动机舱有一个带有密封帽的漏斗管,纯净的水与洗涤液混合后通过此装置进入洗涤壶。洗涤壶上还装有一个洗涤泵,洗涤泵通过橡胶索环密封于洗涤壶上。
- 3). 洗涤泵开始运转时,它会将洗涤壶内的液体抽出,然后在压力的作用下通过软管和单向阀输送到洗涤器喷嘴。单向阀可以防止液体从喷嘴倒流入洗涤液罐,并能保证洗涤器即开即用。
- 4). 洗涤壶的底部装有洗涤液液位传感器。当罐内的液面过低时,组合仪表上的洗涤液液位偏低的警示灯就会亮起。当液面很低时,组合仪表通过K 总线将信号传给BCU,这时洗涤器便停止工作。
- 5). 组合仪表一定要在液面较低警示灯闪动或信号显示之前至少二十秒就能不断收到来自传感器的液面较低的信号。这样能够防止低液面时发出错误报警信号。

前照灯洗涤装置(如安装)

- 1). 有2个前照灯洗涤喷嘴被安装在前保险杠上,每一个的前面都有一个前照灯。洗涤喷嘴的高压泵安装在洗涤壶内临近水泵的位置,并通过橡胶索环密封在洗涤壶内。当打开洗涤/ 擦洗程控开关时,指示灯就会亮起,洗涤泵经过750 毫秒的时间加压。喷嘴将高压喷气液体射到每个前照灯上从而除掉透镜上的灰尘,在两套喷嘴之间安装有单向阀,防止液体回流到洗涤液罐中。
- 2). BCU 中含有逻辑选择软件,它可以防止这些喷水器对每一个洗涤/ 擦洗信号作出响应。为了保存洗涤器的液体,洗涤喷嘴的洗涤/ 擦洗程序信号每隔四次响应一次(进行洗涤操作)。当点火器关掉时,BCU 计数器便被重置。
- 3). 当液面较低,并且传感器通过组合仪表将该液面较低的信号传给BCU 时,BCU 便停止供液以储备洗涤液。

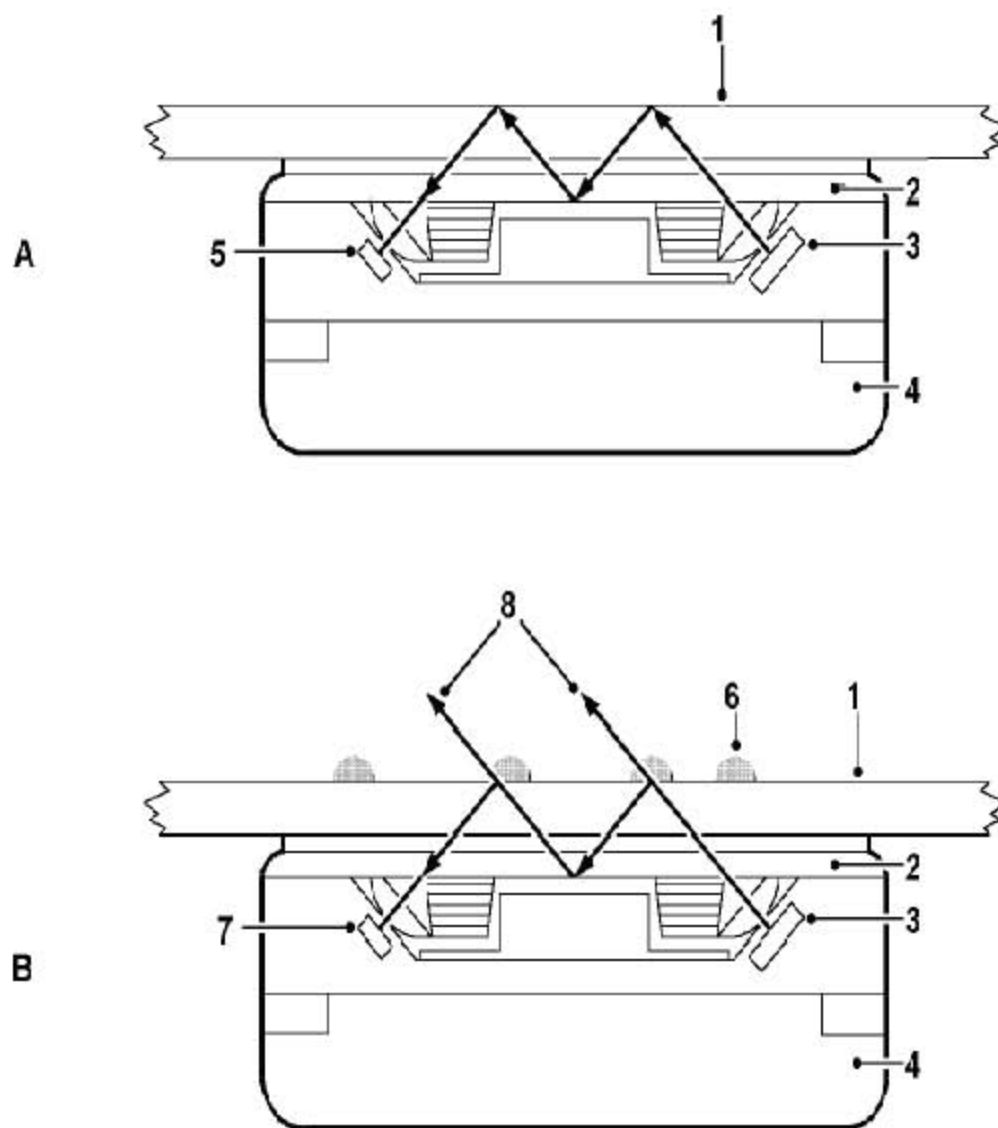
雨量传感器（如安装）



- 1 连接器
- 2 发射二极管
- 3 固定卡条
- 4 加热单元
- 5 接受二极管
- 6 光传感器
- 7 自锁型卡扣
- 8 雨量传感器外壳

- 1). 雨量传感器将信息传给BCU, 以便刮水器根据当前的环境条件选择最佳的工作状态, 而使风窗玻璃一直保持干净。雨量传感器是一个光学单元, 其工作波长在红外光波段。雨量传感器将反射定律应用在折射率不同的两种材料的接触界面上。
- 2). 在制造风窗玻璃时, 通过热力学作用将光学单元, 粘在风窗玻璃的内表面上, 因此该单元不能被拆除或更换。如果光学单元或风窗玻璃受到损伤, 那么就需要更换新的风窗玻璃, 并且只能在得到授权的上海汽车经销商那里安装。
- 3). 雨量传感器单元通过4个自锁型卡扣固定在光学单元上的凸台上, 2个固定卡条产生的正向保持力将自锁型卡扣固定在凸台上。为能方便的拆掉传感器, 必须先松开2个固定卡条。

雨量传感器功能性



A= 洁净、干燥的风窗玻璃

B= 湿的、脏的风窗玻璃

- 1 风窗玻璃- 外表面
- 2 光学单元
- 3 发射二极管（发射的光定为100%）
- 4 雨量传感器单元
- 5 接收二极管（接收到100% 的光）
- 6 水滴/ 水雾
- 7 接收二极管（接收到的光不到100%）
- 8 损失掉的光

- 1). 传感器包括发射和接收二极管，分别发射和接收红外光，它们通过光学部件投射到风窗玻璃上。光的入射方向有一定的角度，以使风窗玻璃外表面的光被100% 的反射，并发射到光学部件。为了接收到100% 的反射光，风窗玻璃的外表面必须使干净和干燥的。
- 2). 在光线离开发射器二极管到接收器二极管接收到该光线，该光线一共要被反射四次。如果在光学单元周围的风窗玻璃是湿的或者是脏的（洁净的条件是100% 的光都被反射），那么就意味着部分反射光被损失掉。如果风窗玻璃变得更脏或更湿，接收到的光由雨量传感器进行评估，并转化为一个信号值。雨量传感器中的微控元件会检测信号的变化，并将K 总线信号传给BCU 以启动合适的洗涤周期。
- 3). 这个软件还可以对擦伤和石屑在光学单元周围造成的长期的影响进行补偿，也能对由刮水器刮片磨损产生短期的污垢和污点造成的影响进行补偿。雨量传感器中还包括一个加热元件，并使用组合仪表中周围温度K 总线信号，以避免光学部件结霜或结水珠。
- 4). 雨量传感器的灵敏度可以通过刮水器杆状开关上的间歇转动开关进行调整。驾驶员可以手动增长或缩短转动循环之间的间歇时间，使之适应当前的条件。当雨特别大的时候，雨量传感器会使刮水器不断的运动。当好几个间歇的刮水循环发生后，传感器会保持连续的运动，以防止转回到连续刮水时的间断再重新开始。
- 5). 雨量传感器通过K 总线上的组合仪表每隔一秒从ABSECU（防抱死制动系统的电子控制单元）获得车速的信息。当车速提高时，雨量传感器会提高灵敏度，以优化刮水器的运转。当车速低于5mph (km/h) 时，灵敏度也会自动的降低。当车速低于此速度时，刮水器只在非常大的雨中才会不断的运动。
- 6). 雨量传感器中包含有光线传感器，此光线传感器是用于光线很弱时提高雨量传感器的灵敏度。这一特性可以抵消夜间开车时，风窗玻璃上的雨水对驾驶员视线的影响。

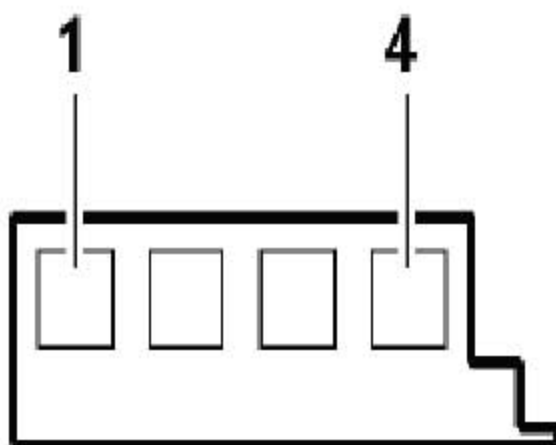
故障诊断

- 1). 诊断插座允许BCU、雨量传感器和故障诊断仪之间进行信息的交流。诊断插座被安装于驾驶员放腿脚的搁脚空间并根据ISO 标准制作。专用的诊断总线被

连接在诊断插座和组合仪表之间，它允许重新获得诊断信息，并对故障诊断仪将要进行的特定功能进行设计。组合仪表形成通路使K总线与其它的ECU连接在一起。组合仪表还将从故障诊断仪获得的诊断信息转化成系统单元可以识别的K总线信息。

- 2). 雨量传感器可以存储故障码，这些故障码可以用于诊断雨量传感器的错误或者无动作状态。这些错误被存储在非永久性存储器（当切断电源时该存储器可以重新获得内置的故障码）内。如果雨量传感器的错误使传感器不能运转，BCU 就会控制刮水系统，就好像没有安装雨量传感器一样。
- 3). BCU检测与刮水系统和别的BCU 管理的功能相关的的所有的输入和输出信号。如果检测到错误，则用于表示这个错误的故障码就会存储到故障码日志中。BCU中有两套故障码日志用于检测内部与外部的故障。BCU能够检测开路或短路，还能检测不正确的K总线信息。

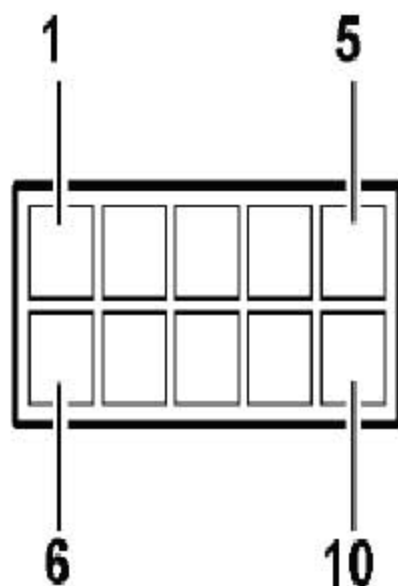
雨量传感器线束连接器C0961



雨量传感器有一个线束连接器C0961 和一个插座详细资料，详情如下表：

针脚号	输入/ 输出
1	BCU 的辅助电源
2	接地
3	‘K’ 总线连接
4	刮水器停止开关

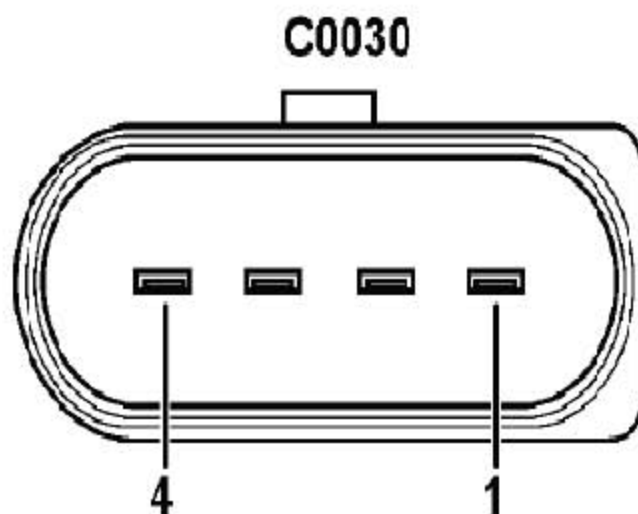
刮水器拨杆开关连接器C0035



刮水器拨杆开关有一个连接器C0035，与别的拨杆开关共用。与刮水系统相关的插座(PIN) 详细资料如下表：

针脚号	描述
6	洗涤/ 刮水程控开关
7	拨杆开关1
8	接地
9	拨杆开关2
10	间歇式刮水

刮水器电机连接器C0030



刮水电动机有一个连接器C0030，其插座详细资料如下表：

针脚号	描述
1	高速
2	低速
3	复位
4	接地

LAUNCH

19.6 运作

刮水器

刮水器操作是由BCU 通过发动机舱保险丝盒上的两个继电器来控制的。刮水器运转的电源供给来自发动机舱保险丝盒内的保险丝10。

低速运行

- 1). 当选择刮水器低速运行模式时，BCU 内的电路就能为刮水器的启动继电器线圈提供接地连接。启动继电器线圈能够给继电器触点施加电压，并将其移走；这样就可以允许从发动机舱保险丝盒内的保险丝10 发来的信号传送到启动继电器触点上去。信号穿过刮水器继电器，然后通过一个电阻与电机连在一起。电阻通过减少电源供给来使电机低速运转。电机的接地装置是通过将电机壳体与一个接地环形接头连在一起的。
- 2). 当刮水器间歇运行时，BCU 总是会通过电阻使刮水器电机低速运转。关闭刮水器时，BCU 就会转换刮水器继电器来低速完成该循环。

快速运行

- 1). 选定快速运行时，电子开关就会像低速时那样给刮水器的启动继电器施加电压。BCU 也会通过使用BCU 中的另外一个电子开关提供接地连接来给刮水器继电器线圈施加电压。来自保险丝10 的信号穿过刮水器继电器触点，然后绕过用于减速的电阻直接与电机连在一起。电机所能发动的全力使其能够快速运行。
- 2). 当刮水器以点动模式运行时，BCU 将会快速运行刮水器直到释放开关，并且也会低速完成刮水器运行循环。

复位开关

- 1). 复位开关包括一个不完整的控制片（在刮水器电机内部的蜗轮上）；电机与电机的接地控制片连在一起，也在蜗轮上。来自BCU 的输入与刮水器电机中的一个触点相连；当刮水器达到复位位置时电机与复位控制片连在一起，同时完成BCU 中的接地连接。
- 2). 闭路会为BCU中的输出提供接地功能；BCU将接地译成在制动位置信号中的刮水器。

风窗玻璃洗涤器

当点火开关在AUX或IGN位置时，洗涤泵接收到来自一个乘客舱保险丝盒内保险丝9的12伏电源。当刮水器拨杆开关选择好洗/刮时，接地线路会通过为泵提供接地的开关来成为闭路。洗涤泵将会运行至少750毫秒，或者与开关被操作的时间一样长。

前照灯洗涤器（如安装）

- 1). 蓄电池能够提供持久的12 伏电源，通过发动机舱保险丝盒内的熔线3，该电源与乘客舱内的保险丝盒的前照灯洗涤继电器触点及线圈连接在一起。对于

用来运行BCU 的前照灯洗涤一定要收到一个发自线性同步电机的K 总线信息，这样的话，前照灯就会亮。

- 2). 当刮水器拨杆开关对计划好的洗 / 刮进行操作时，接地线路就会通过该开关在BCU 中完成闭路。BCU 把它译成一个计划好的洗 / 刮要求信号。如果BCU 接收到来自线性同步电机位于K 总线上的照明信号，那么BCU前照灯洗涤继电器线圈提供接地功能；该继电器能够对继电器触点施加压力并关闭它们。来自熔线3 的输入信号通过继电器触点及乘客舱中的保险丝盒内的保险丝30，然后与运行的前照灯洗涤泵连接在一起。BCU对线圈施压750 毫秒，允许洗涤泵运行来清扫前照灯。
- 3). BCU 中的计时器开始计算并且为了下四个计划好的洗 / 刮开关进一步的前照灯洗涤运行。在第五步开关操作上，BCU 允许前照灯洗涤运行并且使计时器复位。计时器经常会在熄火时复位。

雨量传感器（如安装）

- 1). 当点火开关在AUX 或IGN 位置时，雨量传感器接收到来自一个乘客舱保险丝盒内保险丝12 的12 伏电源。要运行雨量传感器，刮水器杆状开关一定要选择在间歇位置处。
- 2). 与刮水器电动机复位开关的联接情况由雨量传感器逻辑单元检测，用来告知雨量传感器复位开关的开路或闭路状况，以及刮水器电动机是处于运动状态或制动状态。刮水器的间歇运动由雨量传感器通过传送给BCU的K 总线信号进行控制。雨量传感器提供给K 总线的信息决定BCU 的最佳间歇运动速率。当雨量传感器确定需要刮水运动时，那么K 总线信号就会被传送到BCU，这样BCU 就开始刮水循环。当雨量传感器收到来自刮水器复位开关的开路信号时，再一个K 总线信号将会被传送给BCU，从而终止刮水循环，此时复位开关为闭路。
- 3). 雨量传感器每10秒钟发射一个K总线状态信息给BCU，即使风窗玻璃是干的，以告知BCU 雨量传感器正确工作。如果BCU12 秒后，还没有收到该信息，雨量传感器将被禁用，并且启动正常的间歇运动。如果12 秒钟后收到信息，那么BCU 就会将对间歇运动的控制功能返回给雨量传感器。
- 4). 雨量传感器的灵敏度可以由驾驶员使用刮水器杆状开关上的间歇转动开关自行调节，当汽车的速度低于5mph (8km/h) 时，雨量传感器的灵敏度就会自动降低。速度信号通过K 总线上的组合仪表传送给雨量传感器。它可以阻止雨量传感器连续操作刮水器，当下大雨的时候除外。
- 5). 当点火后，周围温度每10秒钟被发射到K总线信号上。它由雨量传感器检测，当合适的时候，它就会操作传感器加热元件。