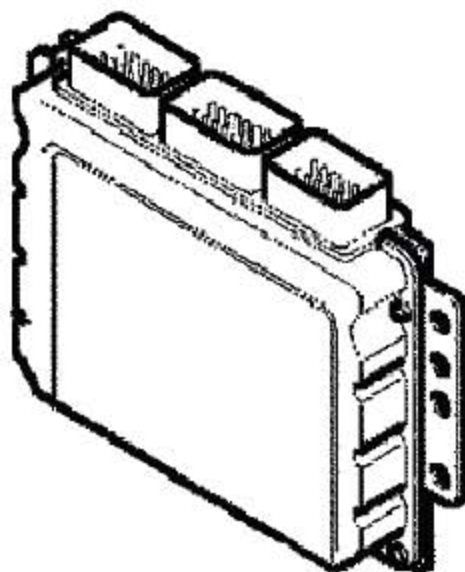


6.7 运作

发动机控制模块(ECM)

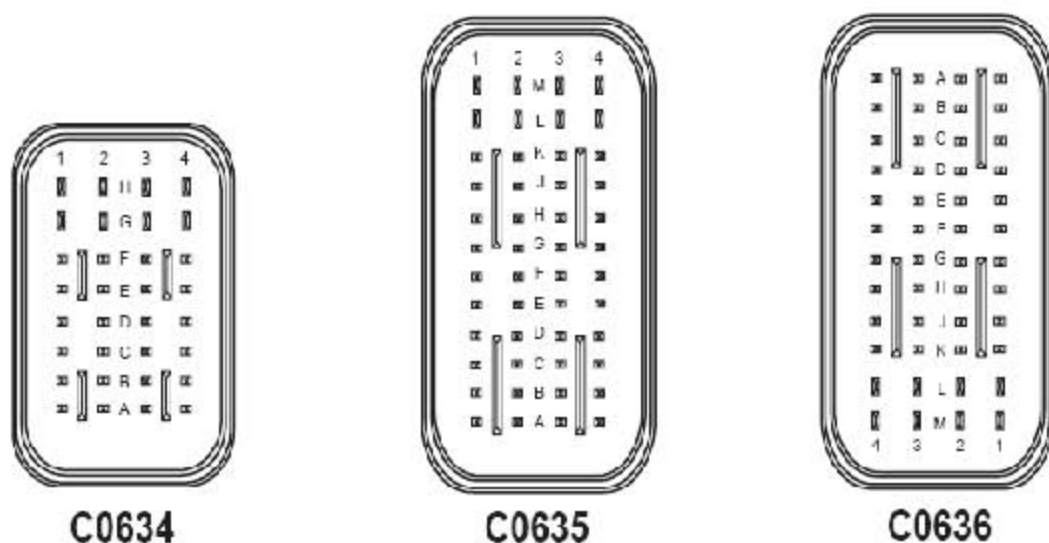


- 1). ECM位于发动机舱内，安装在一个固定在支架上的塑料盒内。该模块最高设计运行温度为100° C(212° F)。ECM 有一个由三个连接器组装而成的主连接器。
- 2). ECM 采用一个电可擦可编程只读存储器(EEPROM)，这使得ECM 能够进行车外配置，并保证ECM 能够用任何新信息进行更新，同时允许ECM 能够以市场参数配置。在配置更新ECM 时，必须使用故障诊断仪。
- 3). 在车辆生产过程中，ECM接收并存储来自GIM的车辆特定安全代码。除非与带有相同编码的GIM 相连接，否则ECM 是不会发挥作用的。
- 4). 如果在维修服务中更换一个ECM，新的模块在记录上是完全“空白”的，必须使用诊断仪进行编程。新的模块必须要从GIM中获取安全密码。
- 5). ECM通过CKP及CMP传感器，记忆当发动机停止时的曲轴及凸轮轴位置。这样，在启动过程中，可直接进行顺序燃油喷射及点火正时。但如果蓄电池电源切断或蓄电池电压过低（即蓄电池亏电）时，该信息会丢失，所以在蓄电池充电或重新连接后的第一次启动时，该功能将不能使用。在这种状态下，发动机启动可能会延迟一个极短的时间，以便能读出CMP传感器信息，并完成同步。

连接器针脚

ECM有多种安装在发动机上的传感器，以便其能监测发动机状况。通过将来自传感器的信号与存储在其存储器内的数据进行比较后，ECM将处理信号，并调整相关的驱动器，以保持最适宜的驾驶性能。

ECM线束连接器端视图



连接器引脚详细信息

引脚号	描述
C0634	
A1	空调压力开关
B1	未使用
C1	未使用
D1	前热氧传感器2 (2.5L)
E1	发电机负荷
F1	未使用
G1	1 缸点火输出 (2.5L)
H1	6 缸点火输出 (2.5L) 1, 4 缸点火输出 (1.8T)
A2	动力转向压力传感器
B2	发动机冷却液温度传感器
C2	未连接引脚
D2	后热氧传感器1
E2	前热氧传感器2
F2	未使用
G2	前热氧传感器加热器2 (2.5L)
H2	2 缸点火输出 (2.5L)
A3	未使用
B3	未使用
C3	未使用
D3	前热氧传感器2 接地 (2.5L)

E3	未连接
F3	可变进气歧管平衡阀继电器 (2.5L)
G3	炭罐控制阀
H3	5 缸点火输出 (2.5L) 2,3 缸点火输出 (1.8T)
A4	动力转向压力传感器接地
B4	空调压力传感器接地
C4	冷却液温度传感器接地
D4	后热氧传感器1 接地
E4	前热氧传感器1 接地
F4	可变进气歧管功率阀继电器 (2.5L)
G4	3 缸点火输出 (2.5L)
H4	4 缸点火输出 (2.5L)
C0635	
A1	冷却风扇继电器2
B1	未使用
C1	加速踏板位置传感器1
D1	霍尔效应主制动开关
E1	霍尔效应安全制动开关
F1	巡航控制开关 (2.5L)
G1	CAN 连接
H1	未连接
J1	Siemens VDO 使用
K1	未使用
L1	电源-蓄电池后
M1	电源接地3
A2	燃油泵继电器
B2	未使用
C2	加速踏板位置传感器1 接地
D2	加速踏板位置传感器2
E2	巡航设置+ 开关 (2.5L)
F2	未使用
G2	CAN 连接
H2	变速器诊断线
J2	巡航主开关 (2.5L)
K2	未使用
L2	未连接
M2	电源接地1
A3	冷却风扇继电器1
B3	未使用
C3	巡航指示灯 (2.5L)

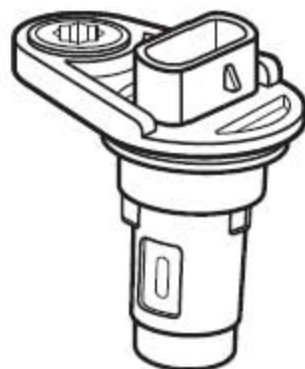
D3	加速踏板位置传感器2 接地
E3	未使用
F3	未使用
G3	离合器开关
H3	未使用
J3	未使用
K3	未连接
L3	未连接
M3	电源-主继电器后
A4	主电源继电器
针脚号	描述
B4	未使用
C4	供电-加速踏板位置传感器1
D4	供电-加速踏板位置传感器2
E4	未使用
F4	未使用
G4	未使用
H4	接地
J4	电源-转动钥匙后
K4	未连接
L4	电源接地4
M4	电源接地2
C0636	
A1	未使用
B1	进气温度和歧管绝对压力传感器2 供电 (1.8T)
C1	TMAP , 动力转向传感器供电
D1	环境压力传感器电源1
E1	电子节气门传感器电源2
F1	爆震传感器1 2 屏蔽
G1	爆震传感器2 接地 (2.5L)
H1	凸轮轴位置传感器1 接地
J1	未使用
K1	未使用
L1	3 缸喷油器输出
M1	电子节气门输出
A2	未使用
B2	进气温度和歧管绝对压力传感器1 接地
C2	进气温度和歧管绝对压力传感器2 接地 (1.8T)
D2	未使用

E2	未使用
F2	节气门位置传感器2 接地
G2	爆振2 传感器 (2.5L)
H2	曲轴传感器
J2	曲轴传感器接地
K2	2 缸喷油器输出
L2	4 缸喷油器输出
M2	电子节气门输出
A3	未使用
B3	未使用
C3	进气温度和歧管绝对压力传感器1
D3	进气温度
E3	可变进气歧管平衡阀反馈信号 (2.5L)
F3	节气门位置传感器2
G3	爆震传感器1 接地
H3	未使用
J3	未使用
K3	空调继电器
L3	6 缸喷油器输出
M3	前热氧传感输出1
A4	未使用
B4	未使用
C4	进气温度和歧管绝对压力传感器2 (1.8T)
D4	未使用
E4	可变进气歧管平衡阀反馈信号 (2.5L)
F4	节气门位置传感器1
G4	爆震传感器1
H4	凸轮轴位置传感器1 (霍尔效应)
J4	1 缸喷油器输出
K4	未使用
L4	5 缸喷油器输出
M4	后热氧传感器输出1

- 1). ECM通过ECM连接器C0635的针脚B_M1、B_M2、B_L4及B_M4连接到车身接地地上。当点火开关关闭时，ECM 通过蓄电池供电，以便为存储器提供电源。
- 2). 当点火开关位于位置II（点火开启）时，ECM接受蓄电池电压的供给。ECM通过给主继电器通电的方式启动“唤醒”程序。主继电器向不同的外设部件及ECM提供蓄电池电压，ECM同时通过油泵运行约2秒钟的方式灌注燃油系统。这是通过连接燃油泵继电器线圈完成接地通路的方式实现的。在启动之前，ECM参考传感器及电子控制节气门。

- 3). 当点火开关转到关闭位置（位置0）时，ECM关闭点火线圈及喷油器，以停止发动机的运行。在完成电源切断功能前，ECM将继续保持主继电器在通电位置上。电源切断功能包括发动机冷却及参照电子控制节气门，同时包括记忆下次启动所需要的数据。当电源切断功能完成时，ECM关闭主继电器，并进入低能耗模式。在低能耗模式下，ECM仅消耗低于1mA 的电流。
- 4). 如果ECM出现内部故障，如处理器或驱动电路停止工作，则没有备用系统或故障行驶功能。如果传感器电路失效，不能提供输入信号，则会在有可能的地方，采用替代或默认参数值。这将使车辆仍能继续运行，但性能下降。

曲轴位置(CKP) 传感器



- 1). CKP传感器安装在变速器壳体的前部，与飞轮（手动变速器）外圆周或变矩器驱动盘（自动变速器）对齐。CKP传感器的传感头靠近由飞轮（手动变速器）或变矩器驱动盘（自动变速器）外围金属面组成的磁力环。由CKP传感器产生的信号可以允许ECM计算曲轴的旋转速度及角度位置。在发动机所有运行工况下，ECM需要该信息计算点火正时、燃油喷射正时及各种工况下的燃油量。由于没有替代信号或默认值，如果CKP 传感器信号丢失，则车辆将停止且不能重新启动。
- 2). CKP传感器利用霍尔效应原理工作。在传感器内的一个永久磁铁对一个半导体施加一定的磁通量，这样就产生一个可被ECM 读取的输出电压。当磁力环磁极间的间隙通过传感器探头时，磁通量改变，并导致输出电压改变。仅靠CKP传感器，ECM不能确定发动机在其4 冲程循环内的确切位置，还必须以CMP传感器为参考，以提供用于点火控制及喷射顺序足够的的数据。
- 3). 在2.5L 发动机磁力环上有58个齿，间隔6° 排列。在第一缸上止点(ATDC) 后36° 的位置上，有一个相当于失去2齿的间隙，为ECM提供一个参考点。
- 4). 在1.8T发动机上，位于磁力环上的齿，在外圆周上间隔排列10° ，由于只有32个齿，这样，就留下4个缺齿的“位置”。当曲轴位于TDC（第一缸点火位

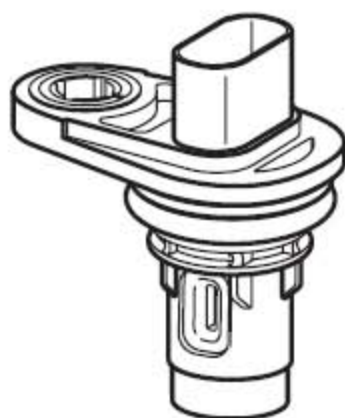
置)位置时,CKP传感器位于BTDC55° 的位置上,“缺齿”位置分别处在CKP传感器前的80°、120°、270° 及300° 的位置上。

- 5).CKP传感器包含一个半导体芯片,该芯片要求外部电源供给,该电源由主继电器提供。CKP 传感器同时还要求一个接地通路,该接地通路由ECM 提供。CKP 以数字信号的形式输出,磁力环上的“孔”旋转经过传感器探头时,该信号切换成低电压。

故障模式

- 1). 保持正确的空气间隙非常重要,如果空气间隙太宽,则CKP信号会变得太弱,可能会导致发动机不发火的情况发生。
- 2). CKP 传感器或磁力环可能会由于下列情况出现故障或提供不正确的信号:
 - A). CKP传感器霍尔效应半导体被破坏
 - B). CKP磁场太弱
 - C). CKP传感器线束断路
 - D). CKP传感器线束短路
 - E). CKP传感器线束高电阻
 - F). 磁力环被灰尘污染
 - G). 由于腐蚀或机械原因,磁力环精度差
 - H). 由于飞轮或驱动盘失圆而导致CKP 信号失真
 - I). 由于曲轴径向移动而导致CKP 信号变化
 - J). 由于错误的缺齿布置方式而导致ECM不能实现曲轴与软件程序之间的同步
 - K). 传感器装配不正确或不完整
 - L). 进水
- 3). 如果CKP信号出现故障,可能会观察到下列症状:
 - A). 发动机转动,但不能启动
 - B). 显示MIL 故障
 - C). 发动机不发火(CKP传感器不正确的安装)
 - D). 转速表不起作用
 - E). 发动机运转粗暴或停止(CKP传感器不正确的安装)
 - F). 发动机不能超过2000 rev/min,且在关闭后,不能重新启动(CKP信号在发动机运转过程中丢失)
- 4). 如果在发动机运转过程中,CKP 传感器出现故障,则ECM 将会将发动机的转速限制在2000rev/min以内,这是因为CKP传感器的备用方式是由CMP传感器提供的,不能提供所有用于有效运行所必须的信息。ECM 将会存储一个故障代码,该代码可以通过故障诊断仪获取。

凸轮轴位置(CMP)传感器



- 1). CMP传感器安装在凸轮轴盖上，与凸轮轴驱动端相对（2.5L 发动机中CMP传感器与左侧气缸的凸轮轴驱动端相对）。CMP传感器提供一个信号，使ECM能够确定凸轮轴相对于曲轴的位置，这就使ECM能够将燃油喷射与发动机的启动及运行状况同步。该传感器是一个霍尔效应装置，结构与CKP传感器相似，用于探测安装在排气凸轮轴上的目标磁力环。该磁力环含有一个单个的“齿”，覆盖凸轮轴旋转的180° 的部分，因此，该磁力环又被称为半月型凸轮齿轮。
- 2). 半月型凸轮齿轮磁力环使ECM 在发动机启动阶段提供燃油喷油顺序信息，但在CKP传感器失效的情况下，它不能提供备份信号，除非发动机已经运行（参见CKP传感器）。如果CMP 信号在启动时丢失，则发动机不能运行，如果CMP信号在发动机运行过程中丢失，则发动机仍能正常运行，直到关闭，此后，发动机将不能重新启动。

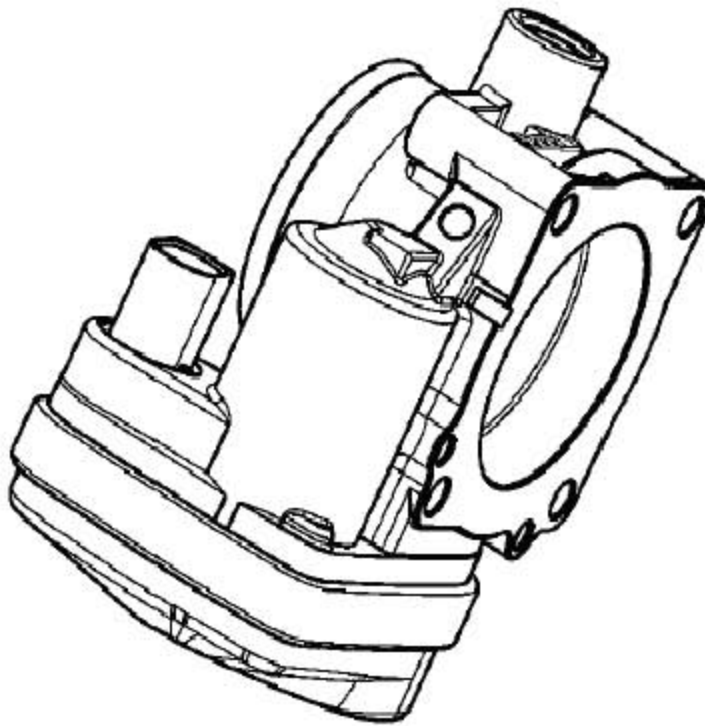
CMP 电压水平	喷油器开启2.5L	喷油器开启1.8T
低	气缸1, 2 和3	气缸1 和4
高	气缸4, 5 和6	气缸2 和3

故障模式

- 1). CMP传感器通过一个3针脚连接器C0176连接。
- 2). 输入到CMP传感器上的电由主继电器提供，传感器输出提供给ECM 连接器C0636-H4。第三个针脚被ECM用于接地屏蔽。该屏蔽保护CMP信号的完整性，以确保外界的电干扰被去除掉，这是通过ECM连接器C0636-H1控制的。
- 3). CMP传感器或磁力环可能会由于下列情况出现故障或提供不正确的信号：
 - A). CMP传感器被金属碎片污染
 - B). CMP传感器霍尔效应半导体被破坏
 - C). CMP磁场太弱
 - D). CMP传感器线束断路

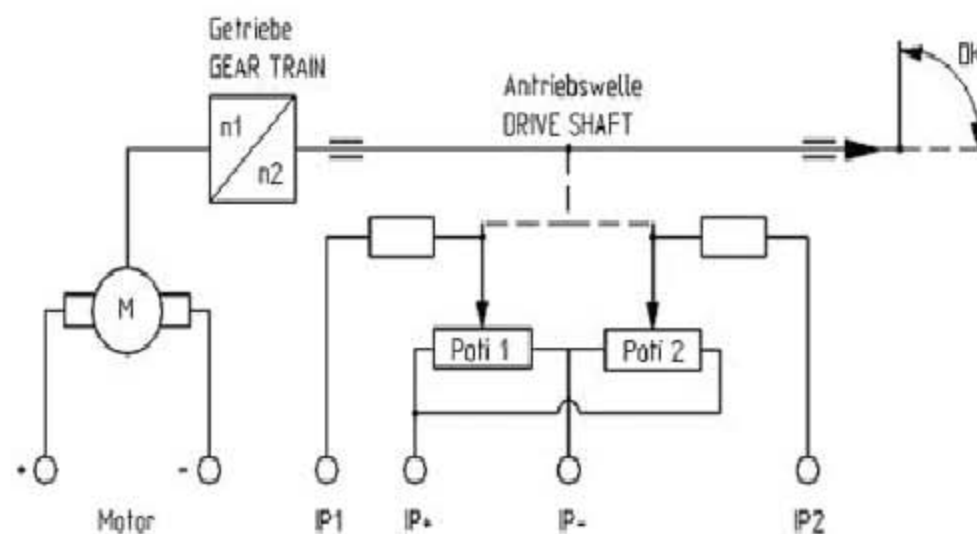
- E). CMP传感器线束短路
- F). CMP传感器高电阻
- G). 磁力环被金属性碎片污染
- H). 由于机械损伤, 磁力环精度降低
- I). 排气凸轮轴正时不正确
- J). 进气凸轮轴正时不正确
- K). 不正确的传感器的安装

电子控制节气门(ECT)



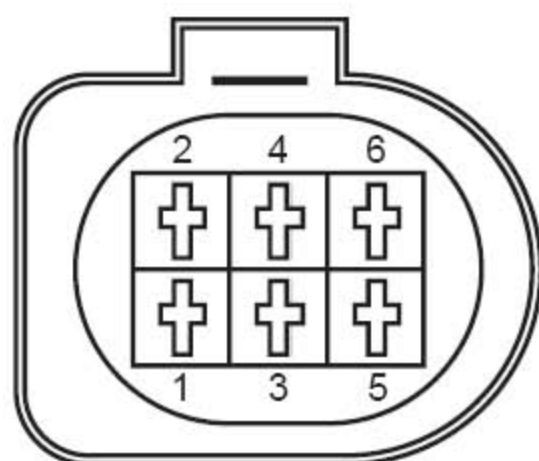
- 1). 电子控制节气门是电子节气门控制系统的一个关键部件, 它一方面执行来自发动机ECU 的指令, 调节节气门开度来控制发动机的进气量, 从而实现控制发动机的负荷输出, 同时可以输出反映节气门开度位置的信号, 供控制系统监控节气门工作状态。
- 2). 电子节气门由节气门体、驱动电机和节气门位置传感器等构成, 来自发动机ECU 的指令使驱动电机动作, 通过传动机构使节气门板转动, 保证发动机工作所需的节气门开度。节气门位置传感器由两个电位器组成, 节气门开度变化时, 电阻值发生变化, 输出的电压信号随之变化, 与电子油门踏板位置传感器信号一起, 输入到发动机ECU, 经计算后, 输出驱动电机控制信号, 从而控制发动机节气门开度。
- 3). 同发动机控制系统一起, 电子节气门配合工作, 可以实现: 发动机怠速控制, 车辆巡航控制, Limp home 控制, 自动变速器控制, 车身电子稳定控制(ESP) 等功能。

电子节气门工作原理图：



直流电机在驱动电流作用下旋转一定角度，通过齿轮传动机构，将直流电机轴的运动传递给节气门轴，节气门轴带动节气门旋转所需角度，改变进气通道的截面积，从而控制发动机的进气流量。同时，由于节气门轴的转动，改变电位计的工作位置，电位计输出的信号发生变化，发动机控制单元根据信号值可确定节气门的开度位置；电位计为两个反向信号计组成，一个反映节气门的正向开度位置，另一个反映节气门的反向开度位置，比较两个信号计的信号值可检查其工作状态。

节气门连接器端视图



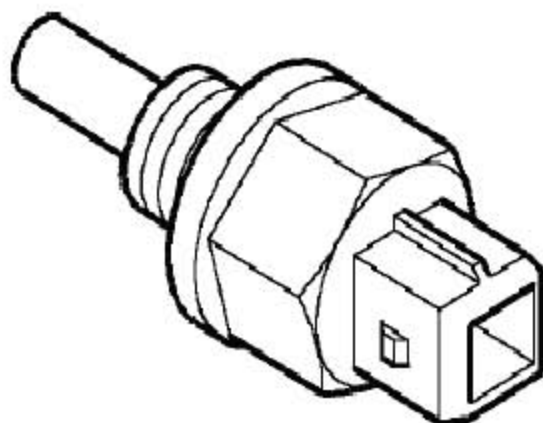
C0175

连接器引脚详细信息表

引脚号	描述
1	输出信号1
2	电位计供电正极
3	直流电机正极
4	输出信号2
5	直流电机负极
6	电位计供电负极

节气门总成的电气连接由6 针接插件连接，其中直流电机2 线连接（针脚3、5），电位计供电2 线连接（针脚2、6），输出信号2 线连接（针脚1、4）。

发动机冷却液温度(ECT)传感器



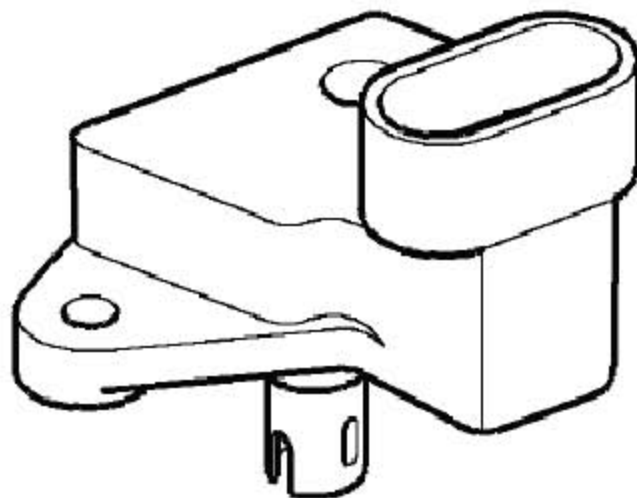
- 1). 在2.5L 发动机上ECT 传感器位于3 缸与6 缸之间，在1.8T 发动机上ECT 传感器位于发动机缸盖上的冷却系统出口弯管接头上。在ECM利用ECT 传感器的输入信号，随发动机温度的变化而改变空气/ 燃油混合比（当发动机处于冷态时提供浓的混合气）。所需要的空气/ 燃油混合气通过改变喷油器的脉冲宽度（喷油器开启时间）实现。ECM 根据ECT 传感器的信号控制散热器风扇的运转速度。在启动阶段，ECM 利用发动机的温度来计算供油及点火正时参数。同时，在发动机暖机、正常运行或过热时利用该温度信息提供温度校正。
- 2). ECT 传感器包含一个封闭的负温度效应(NTC) 电热传感器，该电热传感器与发动机冷却液接触。ECT 传感器是电压分流电路的一部分，该电路包含一个额定5V 电源供给和一个固定阻值电阻（两者都位于ECM 内），以及一个随温度变化的变阻器（ECT 传感器）。
- 3). NTC 的特点是，当冷却液温度升高时，通过ECT 传感器的电阻值降低。由于更多的电流通过ECM、ECT 传感器到接地，从而使信号电压降低。

- 4). ECM 将信号电压转换成温度, 并通过CAN 总线传送, 在CAN 总线上, 该温度可以被诸如组合仪表等其他设备读取。如果ECT 信号丢失或超出可接受的范围, 则ECM 将会采用一个代表部分暖机状态的默认温度值。这样, 发动机仍能运行, 但在发动机处于冷机状态时, 驾驶性较差, 而在当发动机达到正常运行温度时, 由于混合物过浓, 导致排放增加。当点火开关位于位置“II”时, ECM 使发动机冷却风扇以快速运行模式工作, 以保护发动机, 防止过热。该状况不会立即显示给驾驶员, 但ECM 会存储一个故障代码, 该故障代码可以通过使用故障诊断仪读取。温度表将会显示“冷”, 且发动机温度警示灯会发亮。

故障模式

- 1). ECT传感器通过一个两针脚连接器C0169连接。在2.5L发动机上为协助测试, ECT传感器连接到一个连接线束上, 连接线束通过连接器C0829与C0373依次连接到发动机线束上, 这些连接器都靠近节气门。在1.8T 发动机上, ECT传感器直接与发动机线束相连。
- 2). ECT传感器可能会由于下列情况出现故障或提供不正确的信号:
 - A). ECM不能提供接地通路
 - B). ECT传感器热敏电阻被破坏或损坏
 - C). 不正确的机械安装
 - D). 信号固定, 超过40° C(140° F) 不能探测
 - E). 信号固定, 低于40° C(140° F) 不能探测
- 3). 如果ECT信号出现故障, 可能会观察到下列症状:
 - A). 冷启动困难
 - B). 热启动困难
 - C). 驾驶性能差
 - D). 如果传感器到12V或5V电源的电路短路, 则发动机将会以默认值运转
 - E). 如果传感器到12V或5V电源的接地短路, 则发动机不能启动
 - F). 温度表读数过高
 - G). 温度表读数过低
 - H). 冷却风扇持续以快速模式运行
 - I). 当温度指示低时, 高温警示灯闪亮。

进气温度和歧管绝对压力 (TMAP) 传感器



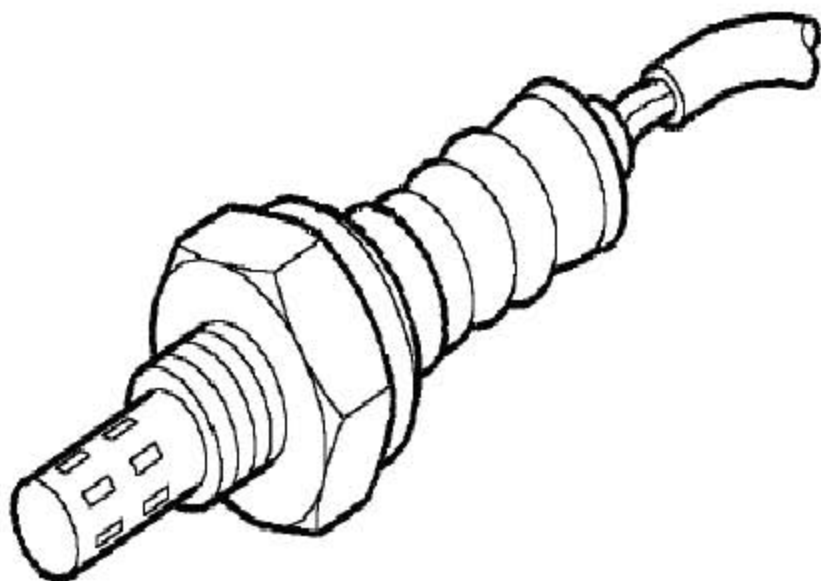
- 1). 2.5L 发动机上的TMAP传感器位于节气门之后, 1.8T发动机上的TMAP传感器有2个, 一个安装在进气歧管上, 与风门相对的一端。另一个安装在电子控制节气门前端的气管上。TMAP 传感器由IAT传感器与MAP传感器组成。IAT传感器提供一个信号, 使ECM能够根据进气温度调整点火正时及燃油量, 从而确保适宜的性能、动力性能及低排放。
- 2). IAT传感器是一个负温度系数(NTC)传感器, 当温度增加时, 传感器电阻值降低, 当温度降低时, 传感器电阻值增加。电阻的变化与进气温度成比例。根据传感器的电压, ECM 能计算环境空气的温度。
- 3). 当空气温度上升到超过 55°C (169°F) 时, ECM滞后点火正时, 以防止早燃。
- 4). 如果IAT传感器出现故障或没有连接, 则车辆仍能继续运行, ECM将采用一个反映温度为 45°C (113°F) 默认值替代。ECM利用来自速度/载荷图上的信息使发动机运转, 但自适应供油方式不能工作。
- 5). 该状况不会立即显示给驾驶员, 但ECM会存储一个故障代码, 该故障代码可以通过使用故障诊断仪读取。MAP 传感器包含一个固态电子测量装置, 该测量装置与进气歧管连接, 并产生一个模拟电压信号, 该信号与节气门下游的空气压力成比例。
- 6). ECM 利用来自MAP传感器和CKP传感器以及其他传感器的输出信号, 计算进入气缸的空以曲轴速度及节气门角度为基础的默认值替代。此时, 发动机能继续运行, 但驾驶性能下降, 排放增加。尽管该状况不会立即显示给驾驶员, 但ECM 会存储一个故障代码, 该故障代码可以通过使用故障诊断仪读取。

- 7). 该传感器接受一个来自ECM的调节好的5V电源供给, 并通过一个ECM的内部连接接地。该传感器包含一个固态电路及一个NTC电热传感器, 用于将歧管内的空气温度和压力转换成模拟电压信号。

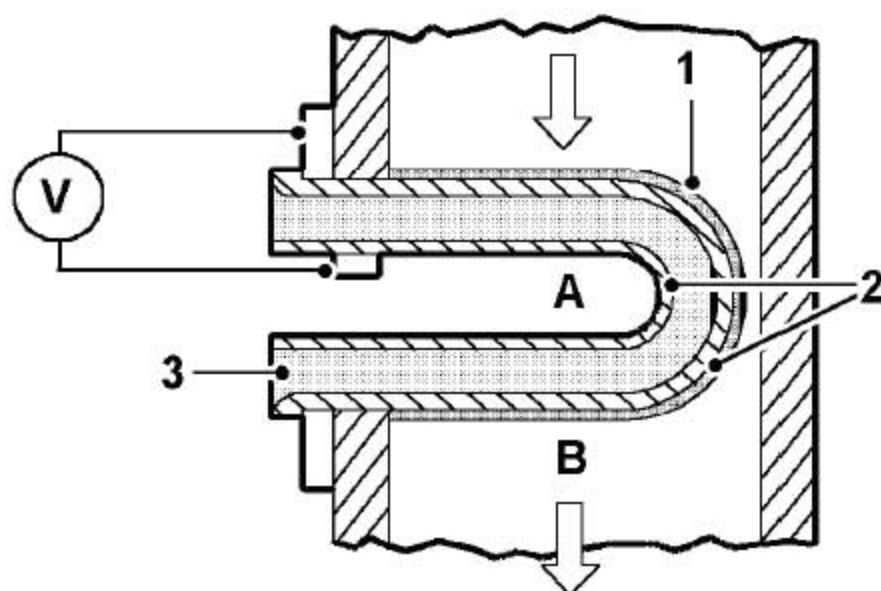
故障模式

- 1). TMAP传感器通过一个4针脚连接器C0186连接。在1.8T发动机上, 另一个TMAP传感器与C0186-2连接。
- 2). TMAP传感器可能会由于下列情况出现故障或提供不正确的信号:
 - A). 空气压力没有传递到TMAP传感器 (机械堵塞或泄漏)
 - B). 外部线束断路
 - C). 外部线束短路或接地
 - D). 到5V 电源供给的外部线束短路
 - E). ECM 未提供5V 电源
 - F). ECM 未提供接地
 - G). TMAP 未按设定输出
 - H). 传感器电阻增加
 - I). 传感器元件损坏
- 3). 如果TMAP传感器信号出现故障, 可能会观察到下列症状:
 - A). 车辆起动困难, 在怠速停机或不发火
 - B). 在环境温度较高时, 发动机缺乏动力
 - C). ECM回复到默认设定状态

热氧传感器(HO2S)



- 1). 在2.5L 发动机上, 热氧传感器HO₂S 分别位于两侧排气歧管内三元催化转化器的上游部位。在1.8T 发动机上, 热氧传感器HO₂S 位于前排气管靠近涡轮增压器一侧。能使ECM 确定正在发动机中燃烧的空气/ 燃油比(AFR)。该传感器的基本作用是严格控制AFR 在14.7:1 (重量比) 左右, 从而能确保产生最好排气废气成分, 使TWC 的转换效率达到峰值。在适应OBD 要求而制造的车辆上, 在排气管内, TWC 的下游, 还有另外一个HO₂S, 这将使ECM 能根据OBD 法规, 监测TWC的性能。



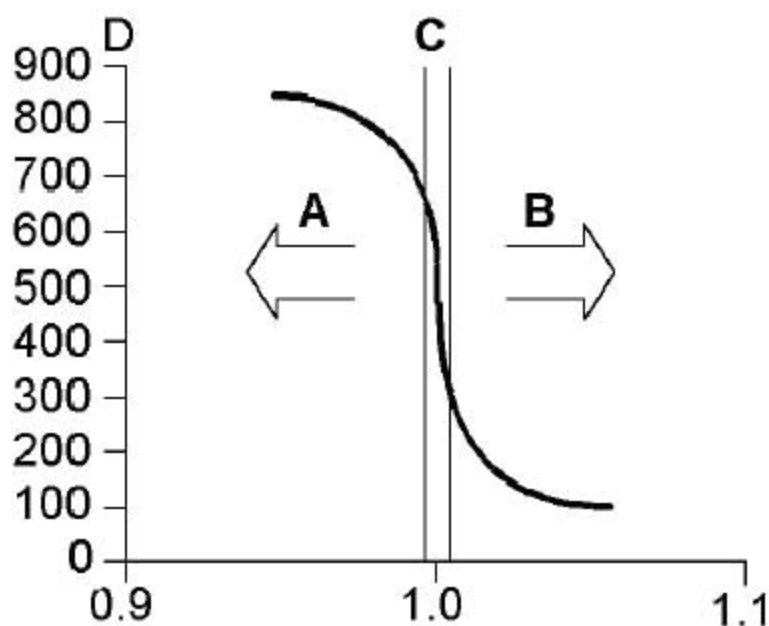
A. 环境空气 B. 排气废气
1. 保护性陶瓷外罩 2. 电极 3. 氧化锆

- 2). HO₂S包含一个传感元件, 其外表面暴露在排气废气中, 而其内表面暴露在环境空气中。传感器有一个陶瓷外罩, 以保护传感器免受污染及受热破坏。两种气体中氧气含量的差别会在传感器元件上产生一个电压差。浓混合气几乎燃烧掉所有可得到的氧气, 产生一个高传感器电压, 而稀混合气燃烧时, 在混合物中有多余的氧气未被燃烧而离开燃烧室。在这种情况下, 燃烧废气与周围环境空气的氧气含量差小, 故HO₂S 输出一个低的电位差(电压)。ECM 可以利用HO₂S 传感元件产生的电压计算AFR, 从而能以高精度度控制供油。在传感元件中所用的材料仅在温度达到300° C(600° F) 左右时才能激活, 这就是为什么需要通过电阻元件提供附加热源的原因。该元件采用12V 电源, 并由ECM 控制。这样就能缩短传感元件的热机时间, 使冷启动时的排放最小化。
- 3). 电热元件的电阻值可以用万用表测量出来, 在20° C(68° F) 温度下, 该值应该是6 Ω。如果HO₂S 失效, 则ECM可以采用开路供油方式, 并存储故障代码, 该故障代码可用故障诊断仪取出。

注意:

HO₂S传感器很容易因为摔落、过热或污染而被损坏。在拿取时请勿使传感器外壳破损或翻转。

- 4). 在2.5L 发动机上, 左侧气缸用HO₂S 传感器通过一个4 针脚连接器C0164 连接, 右侧气缸用HO₂S 传感器通过一个4 针脚连接器C0370 连接。在1.8T 发动机上, HO₂S 传感器与C0164 连接。
- 5). 用于加热元件的12V电源供给来自主继电器。用于加热元件的接地连接由ECM 提供。当点火开关位于位置II时, ECM 向HO₂S 加热器提供一个接地连接。提供给加热器的电流逐步增加, 以防止突然加热导致的陶瓷传感器元件的损坏。



A. 浓 AFR. B. 稀薄 AFR. C. Lambda 框
D. HO₂S 输出电压单位mV.

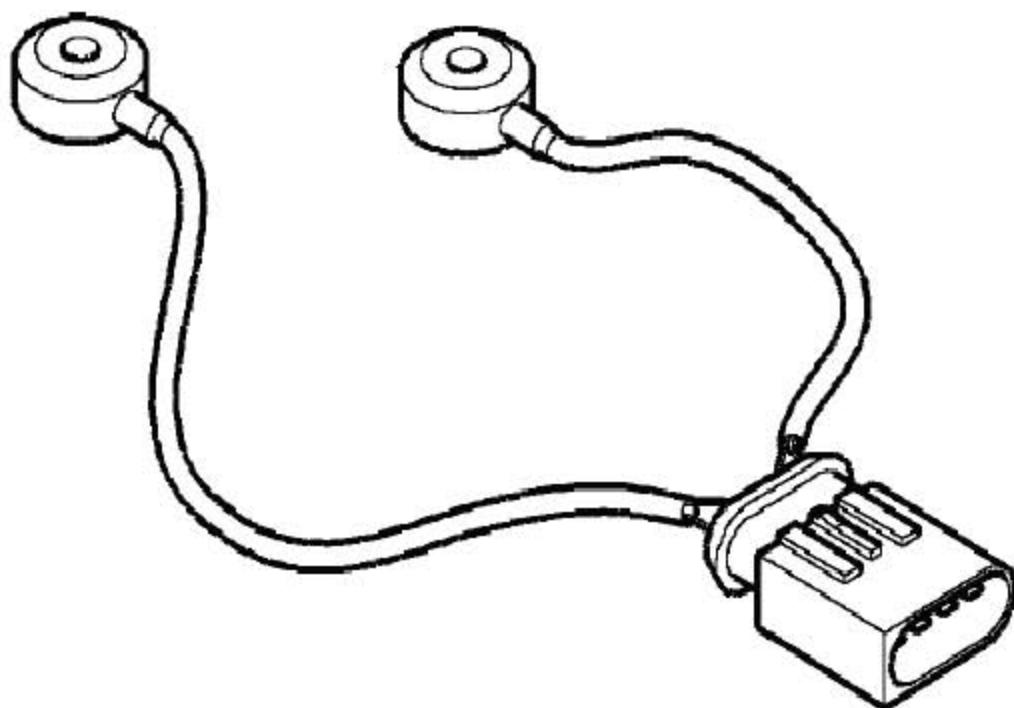
- 6). 传感元件通过两根线束与ECM 连接, 这两根线束具备屏蔽功能, 以防止信号干扰。屏蔽物包裹着导线, 与ECM 连接。来自传感器的输出信号可以通过在连接器C0164 或C0370 的针脚1 与2 之间连接一个电压表来测量。当发动机达到正常运行温度后, 以及ECM 以闭环方式供油时, 传感器电压应在低于0.3V 和高于0.5V 之间切换。电压应每2-3 秒, 在两种电压极限之间切换一次, 这种动作表明, ECM 在Lambda 框公差之间改变AFR, 以使TWC 的效率最大化。

故障模式

- 1). 如果发动机运行时, 由于故障而导致AFR 持续稀薄, 则HO₂S 产生一个持续的低压。如果发动机运行时, 由于故障而导致AFR 持续保持在浓的状态, 则HO₂S 产生一个持续的高压。
- 2). HO₂S 传感器可能会由于下列情况出现故障或提供不正确的信号:
 - A). 被加铅燃料污染
 - B). 被碳沉积物污染
 - C). 冲击损坏/ 机械冲击

- D). 外部线束断路
 - E). 到接地连接的外部线束短路
 - F). 至12V 电源供给的外部线束短路
 - G). 外部线束高电阻
 - H). 加热元件断路
 - I). 加热元件短路
 - J). ECM 不能提供加热元件接地通路
 - K). 线束屏蔽没有接地
 - L). 受加铅燃油的污染
 - M). 排气系统空气泄漏
 - N). 线束损坏
- 3). 如果HO₂S信号出现故障，可能会观察到下列症状：
- A). 在相应一侧的发动机上，自动执行开环供油方式
 - B). 高CO读数
 - C). 排气过多
 - D). 在ECM默开环供油方式前，有强烈的硫化氢(H₂S)味道

爆震传感器



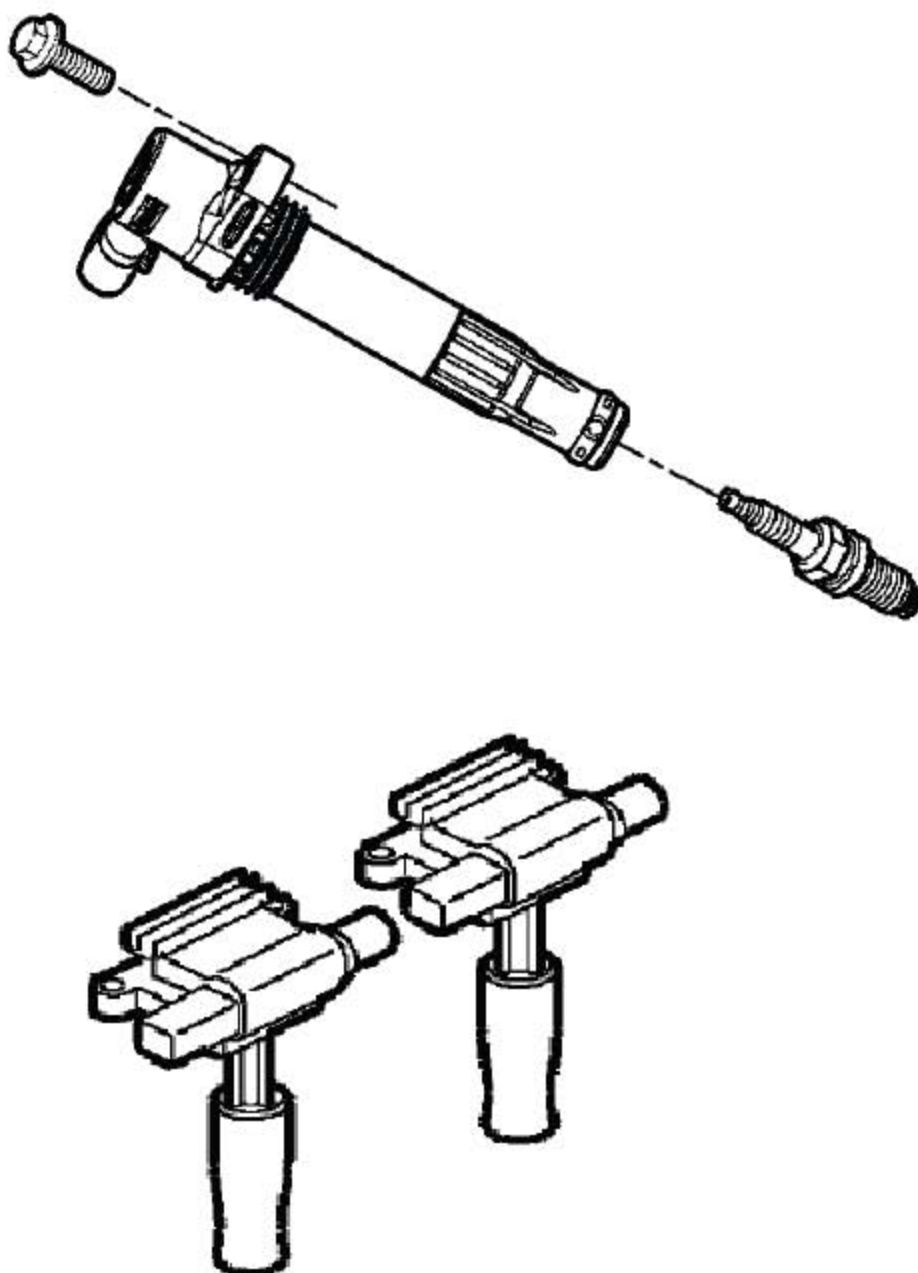


- 1). ECM使用两个位于2.5L发动机V型结构内的爆震传感器。每一个传感器用于探测一侧气缸的爆震情况。1.8T发动机上只有一个。发动机爆震是由于不受控制的压力波使气缸内的气体自燃而导致的。这个现象可归结到早燃或爆震。爆震传感器含有一个陶瓷压电晶体，该晶体震荡产生电压信号。在发动机爆震过程中，该晶体震荡增加，从而改变输出到ECM的信号。ECM将该信号与在其存储器内成型的已知的信号对比，如果探测到有爆震现象，则ECM将在一定数量的循环内，将点火正时滞后。如果不再探测到早燃现象，则点火正时被逐步提前到原始设置。
- 2). 爆震导线具有不同的长度，因此，装配不正确时会导致装配困难。如果传输到ECM的输入信号改变，则爆震传感器失去作用。
- 3). 爆震传感器通过一个4针脚连接器C0150连接。

故障模式

- 1). 爆震传感器可能会由于下列情况出现故障：
 - A). 传感器断路
 - B). 传感器接地短路
 - C). 传感器间歇断路
- 2). 如果爆震传感器信号出现故障，可能会观察到下列症状：
 - A). 故障代码将会被存储
 - B). ECM将不能探测到来自发动机的爆震信息
 - C). ECM回复到故障设定状态

点火线圈



- 1). 在2.5L 发动机上ECM使每个火花塞气缸配备一个单独的点火线圈。左右侧气缸火花塞的线圈都是火花塞顶置式设计，用一个螺钉固定在凸轮轴盖上。
- 2). 每个线圈有3个接头，一个用于连接来自继电器的点火电源供给，一个用于连接次级线圈的接地线，一个用于初级线圈的负（开关）接线柱。每个线圈的开关接线柱都连接在ECM 的一个单独针脚上，以便独立开关。当ECM 向初级线圈负接线柱提供接地通路时，线圈充电。在任何发动机转速下，ECM 控制线圈的充电时间保持恒定。

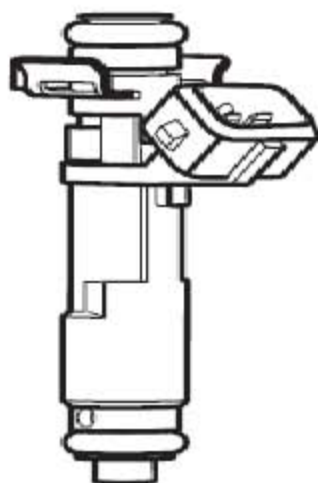
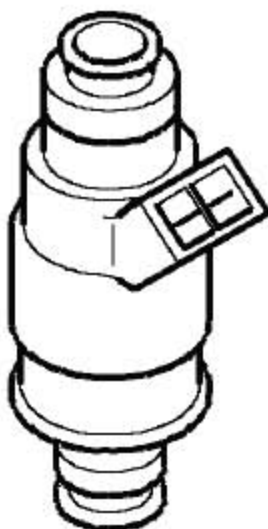
- 3). 因此, 当用示波器或驻波表观察时, 随着发动机的转速增加, 驻波时间将会增加, 这种类型的系统, 称为恒定能量系统, 运行低阻抗的线圈有更快的充电时间及更高的输出。
- 4). 在1.8T 发动机上两个点火线圈安装在位于1、3 气缸的火花塞上面的凸轮轴盖上, 并用螺钉固定。每个线圈根据火花工作原理, 控制两个火花塞的工作。在线圈的下表面上有一个连接线路的插头以及一个与次级插头连接的高压接头。
- 5). 位于气缸1 上面的线圈与气缸1 的火花塞连接, 高压接头连接到气缸4 的火花塞上。位于气缸3上面的线圈与气缸3 的火花塞连接, 高压接头连接到气缸2 的火花塞上。
- 6). 在所有的点火系统上, 火花是在初级线圈触点断开时产生的。初级线圈触点断开导致环绕在初级线圈上的磁通失去, 从而在次级线圈内产生高压(HT) 能量, 该高压能量只有通过导通火花塞之间的空气间隙才能接地。
- 7). 线圈的初始电压可以通过一个示波器检查。通过在12V电源供给与线圈连接器的针脚2之间连接一个测试灯泡的方式, 可以简单的检查点火线圈是否正在被ECM 触发。当发动机起动时, 该灯泡应当闪烁。如果一个点火线圈失效, 则气缸将不能发火或由于火花电压降低而发火不足。驾驶员将会由于发动机性能变差或通过不发火传感器的监测而立即察觉到该状况。ECM 将会存储故障代码, 该代码可以通过故障诊断仪取出。如果不发火的状况持续存在, ECM 将会切断受影响气缸的燃油供给。

故障模式

- 1). 输入到点火线圈低压侧的电源来自发动机舱保险丝盒内的保险丝2, 通过主继电器提供。
- 2). 可以通过一个数字式万用表, 来测试点火初级线圈的电阻:
 - A). 期望的初级线圈电阻值: 在温度为 20°C (68°F) 时, $0.77\ \Omega \pm 0.08\ \Omega$, $0.7\ \Omega$ (1.8T)次级线圈的电阻值, 由于线圈电路中含有一个二极管, 故不能测试。
- 3). 点火线圈可能会由于下列情况出现故障或提供不正确的信号:
 - A). 至12V电源供给的电路短路
 - B). 到接地的电路短路
 - C). 部件故障
 - D). 初级绕组断路
 - E). 初级绕组短路
 - F). 初级绕组电阻超出公差
 - G). 次级绕组断路
 - H). 次级绕组短路
 - I). 次级绕组到初级绕组的电路断路

- J). 次级绕组电阻超出公差
 - K). 线圈安装座机械损坏
- 4). 如果点火线圈信号出现故障，可能会观察到下列症状：
- A). 发动机在特定缸上不发火
 - B). 发动机不能启动
 - C). ECM会储存能由故障诊断仪取出的故障代码。

喷油器



- 1). 在2.5L 发动机上燃油喷射器位于进气歧管内，6 个喷油器位于油轨及进气歧管之间，并直接连接在油轨上。在1.8T发动机上4个喷油器直接连接在燃油轨下方并与进气歧管相连。喷射器与油轨之间以一个“O”型圈密封，与进气歧

管之间以一个“O”型圈密封。喷射器包含一个舵栓型阀针及座，以及一个用于克服回位弹簧开启阀针的电磁绕组。燃油从喷嘴的两个针孔喷入歧管并进入气缸盖上的进气管道中。

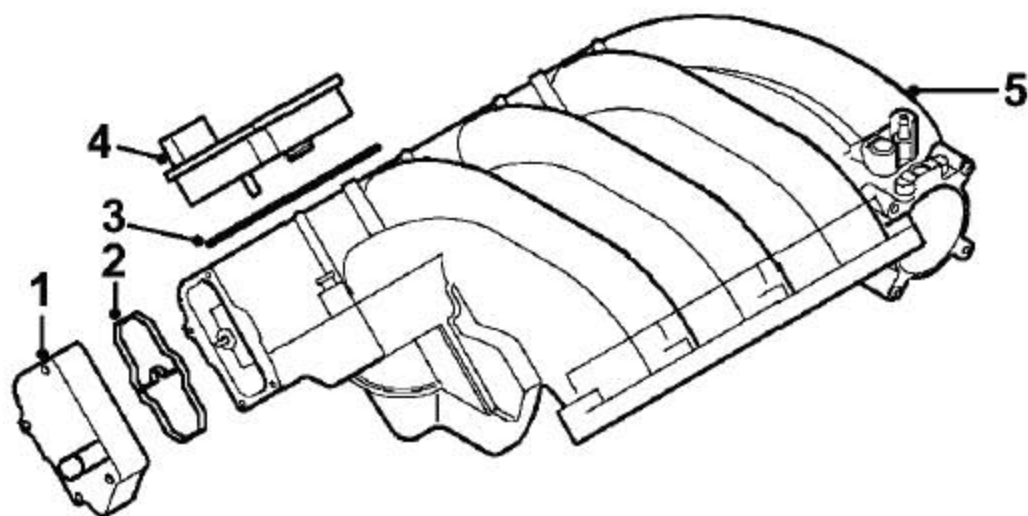
- 2). 该喷射器在发动机的每个循环内的吸气冲程过程中开启，喷射一次燃油，电磁绕组在温度 20°C (68°F) 时的电阻阻值为 $13\text{--}16\ \Omega$ 。该喷射器的额定工作压力为 3.5bar ($50\ \text{lb}/\text{in}^2$)。该压力是由组合在油轨的一个压力调节器控制的，在该系统上没有回油管。
- 3). 喷射器由来自主继电器的 12V 的电源电压供给。为给电磁线圈通电，ECM 提供一个到电磁线圈的接地连接。ECM 利用TMAP (IAT/MAP) 传感器信号计算进气歧管之间以及燃油的压力差异，并根据相应的计算结果，调整喷油器的开启时间。这就使ECM 在所有的时间内，都能对AFR 有完全的控制。如果某个喷油器失效，则发动机将失去部分功率及驾驶性能。ECM 会存储一个故障代码，该故障代码可以通过使用故障诊断仪读取。

故障模式

- 1). 发动机每个燃油喷射器都连接到一个2 针脚连接器上：
 - A). 第1气缸，C0522
 - B). 第2气缸，C0523
 - C). 第3气缸，C0524
 - D). 第4气缸，C0525
 - E). 第5气缸，C0526 (2.5L)
 - F). 第6气缸，C0527 (2.5L)
- 2). 燃油喷射器从发动机舱保险丝盒内的保险丝2 上，以并联方式，连接到主继电器的 12V 电源供给上。ECM 根据气缸点火顺序，并通过完成相应电磁线圈接地的方式，控制每个喷油器的运行。通过一个示波器，可以监测ECM 的驱动电路，并测量喷油器开启时间。喷油器的开启时间（负载循环）根据发动机对燃油要求的不同而不同，并根据下列状况的改变而改变：
 - A). 发动机转速
 - B). 发动机负载
 - C). 发动机温度
 - D). 节气门位置
- 3). 燃油喷射器可能会由于下列情况出现故障：
 - A). 喷射器断路
 - B). 至 12V 电源供给的电路短路
 - C). 到接地的电路短路
 - D). 喷射器间歇断路
 - E). 喷射器堵塞
 - F). 喷射器油流受限
 - G). 燃油压力过低
 - H). 空气滤清器元件堵塞

- I). 进气护罩碎裂
 - J). 喷射器常开
- 4). 如果喷射器信号出现故障, 可能会观察到下列症状:
- A). 运行粗暴
 - B). 启动困难
 - C). 发动机不发火
 - D). 催化剂可能损坏

可变进气系统(VIS) 阀 (2.5L 发动机)



- 1 平衡阀驱动器
- 2 密封衬垫
- 3 密封衬垫
- 4 功率阀驱动器
- 5 进气歧管

- 1). 进气歧管内安装有两个可变进气系统(VIS) 阀, 这两个阀分别被称为平衡阀及功率阀, 由位于右侧进气歧管末端的电子驱动器控制。
- 2). 这两个由ECM控制的驱动器, 控制平衡阀及功率阀, 使进气歧管通道总长改变。这将使发动机的进气充气共振按预置序列改变, 以适应发动机的载荷, 并允许在不同的发动机转速下, 能得到发动机的峰值扭矩。
- 3). 进气歧管有一个节气门, 使气流进入一个“Y”形通道内, “Y”形通道又分成两个次级进气管, 次级气管将气流导入两个主增压腔, 每个主增压腔用于每侧的气缸。在增压腔的封闭端有一个平衡阀, 平衡阀将两个增压腔连接在一起。从两个主增压腔开始, 到缸盖的初级通道长度约为500mm。

- 4). 六个初级通道中的每一个都有一个位于距缸盖约不到350mm 的功率阀。功率阀由功率阀驱动器驱动。功率阀驱动器连接到一根能同时驱动六个功率阀的杆上。功率阀驱动器的运行，使该杆移动，从而使功率阀在350mm-500mm 的范围内，改变初级进气通道的长度。关于运行细节，参见发动机机械-2.5L。

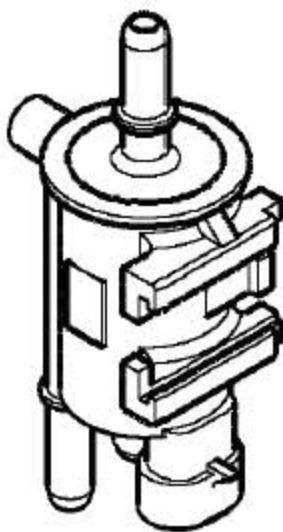
故障模式

- 1). 平衡阀驱动器连接到一个4针脚连接器C0972上，功率阀驱动器连接到一个4针脚连接器C0973上。
- 2). VIS 阀可能会由于下列情况出现故障：
 - A). VIS 断路
 - B). 到12V电源供给的电路短路
 - C). 到接地的电路短路
 - D). VIS 间歇断路

如果VIS 阀信号出现故障，可能会观察到下列症状：

- A). 发动机性能降低

炭罐控制阀(EVAP)



- 1). 2.5L 发动机EVAP内炭罐控制阀位于进气歧管室上，1.8T 发动机EVAP 炭罐控制阀用支架固定在发动机缸体的后部，用过一根软管与进气歧管相连。炭罐控制阀含有一个电磁阀，该电磁阀由ECM 利用一个12V 的PWM 信号控制。EVAP 炭罐控制阀控制从炭罐到发动机进气歧管的燃油蒸汽的流动。当车辆行驶时，ECM通过打开炭罐控制阀来净化EVAP 炭罐，净化阀打开后，存在于进气歧管中的真空将炭罐里的燃油蒸汽吸进气缸燃烧。当燃油蒸汽被从炭罐里吸出时，新鲜空气通过一个自动的单向阀进入炭罐。这样，炭罐就进入下一次“吸收”阶段。

- 2). 进入到气缸内的燃油蒸汽量会影响到整个AFR, 因此, 仅在ECM能通过缩短燃油喷射器开启时间来平衡这一油量时, 才打开炭罐控制阀。炭罐控制阀在下列状况时处于工作状态:
 - A). 发动机处于正常操作温度
 - B). 节气门开启/车辆起动行驶
 - C). 自适应供油功能被激活
 - D). 闭环供油方式被激活
- 4). 如果EVAP炭罐控制阀失效, 由于没有备用系统, EVAP炭罐将不能被净化, 则在达到饱和点后, EVAP炭罐将会释放燃油蒸汽。在停车时, 驾驶员可以通过从车辆上散发出来的燃油气味而注意到这一情况。
- 5). 在OBD法规要求中, ECM不监测EVAP系统的性能, 因此, 对于该系统而言, 仅能探测到电路系统故障。
- 6). 炭罐接受来自主继电器通过发动机舱保险丝盒中的保险丝1 提供的12V 电源供给。ECM 通过向该阀提供一个变化的、能适应当前运行状况的PWM 接地通路信号的方式来控制蒸汽流动。典型的参数值的范围从发动机处于静止或怠速状况时的0% 的负载系数, 到车辆在节气门大角度开启的情况下, 以高速行驶时的100% 负载系数。该阀的机械功能可以使用真空泵进行检查。如果ECM在到EVAP 炭罐控制阀的驱动电路中探测到电路故障, 将会存储一个故障代码, 该故障代码可以通过故障诊断仪取出。

故障模式

- 1). EVAP炭罐控制阀连接到一个2针脚连接器C0152上EVAP炭罐可能会由于下列情况出现故障:
 - A). 电磁绕组断路
 - B). 电磁绕组短路
 - C). 至12V电源供给的外部线束短路
 - D). 到接地连接的外部线束短路
 - E). 外部线束高电阻
 - F). ECM不能提供PWM信号
 - G). 阀内的机械故障

主继电器

主继电器是一个采用DIN 针脚布置方式 5 针脚继电器, 位于发动机舱保险丝盒内的继电器 4 位置上。该继电器不包括反转电极保护二极管, 因为该项功能由 ECM 实施。当通电时, 继电器由 ECM 控制, 向下列所描述的部件提供蓄电池电压:

- 1). 保险丝1
 - A). EVAP炭罐控制阀
 - B). VIS阀(2.5L)
 - C). CKP传感器

- 2). 保险丝2
 - A). ECM
 - B). 燃油喷油器（所有的喷油器并联）
 - C). 点火线圈（两个，并联）初级绕组
- 3). 保险丝3
 - A). HO2S加热器电路
 - B). CMP传感器
- 4). 保险丝4
 - A). A/C压缩机离合器继电器线圈绕组
 - B). 冷却风扇继电器单元
 - C). EAT ECU（仅自动变速器）
 - D). 自动换档开关（仅自动变速器）
 - E). 换档互锁ECU，仅用于选定市场

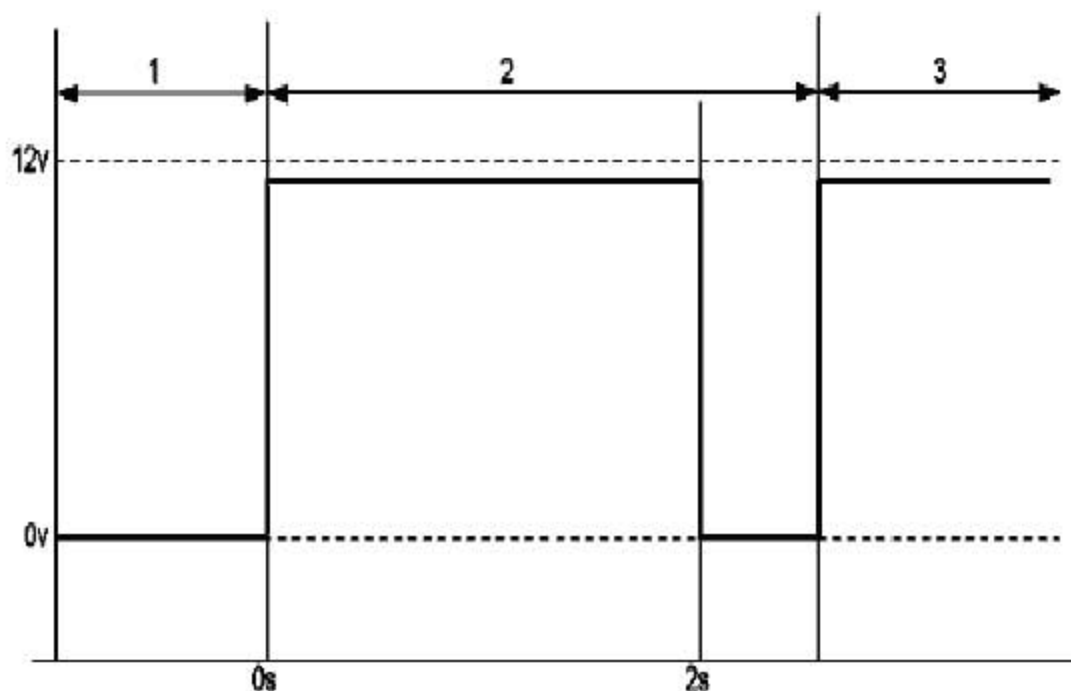
故障模式

主继电器可能会由于下列情况出现故障：

- A). 继电器驱动电路断路
- B). 接地电路短路
- C). 到12V 电源的电路短路
- D). 继电器绕组短路
- E). 继电器绕组断路
- F). 继电器绕组高电阻
- G). 继电器触点始终打开
- H). 继电器触点始终关闭
- I). 继电器触点高电阻
- J). 继电器线束断路
- K). 继电器线束高电阻
- L). ECM 不能提供接地通路

燃油泵继电器

- 1). 燃油泵继电器位于乘客舱保险丝盒内，是一个采用DIN针脚布置方式的4 针脚继电器，不包括反转电极保护设施。继电器线圈绕组电阻为 $80\ \Omega \pm 25\%$ 。
- 2). 继电器由ECM控制，且通电时，在下列情况下向油泵电路提供蓄电池电压：
 - A). 点火开关接通（可持续2秒钟）
 - B). 发动机起动/运转。



- 1 点火关闭(0)
- 2 点火(II)
- 3 点火开关在启动位置(III)

故障模式

- 1). 如果在行驶过程中，燃油泵继电器出现故障，发动机将会失去动力，并最终会由于缺油而停止。
- 2). 燃油泵继电器可能会由于下列情况出现故障：
 - A). 继电器线圈短路
 - B). 继电器线圈断路
 - C). 继电器线圈高电阻
 - D). 继电器触点常开
 - E). 继电器触点常闭
 - F). 继电器触点高电阻
 - G). 继电器线束断路
 - H). 继电器线束高电阻
 - I). 继电器到线束12V 电源供给处短路
 - J). 继电器线束接地短路
 - K). ECM不能提供接地通路
- 3). 如果油泵继电器出现故障，可能会观察到下列症状：

在起动机阶段：

 - A). 如果燃油系统压力下降到0，则发动机将不能发火。
 - B). 如果燃油系统压力下降到低于正常运行压力(3.5 bar)，发动机可能勉

强发火，但不能正常运转。

- C). 如果燃油系统压力正常，则发动机能发火并运转，但当压力下降时，将会停止，且不能重新起动。

行驶过程中：

- A). 如果在行驶过程中，燃油泵继电器出现故障，发动机将会失去动力，并最终会由于缺油而停止。

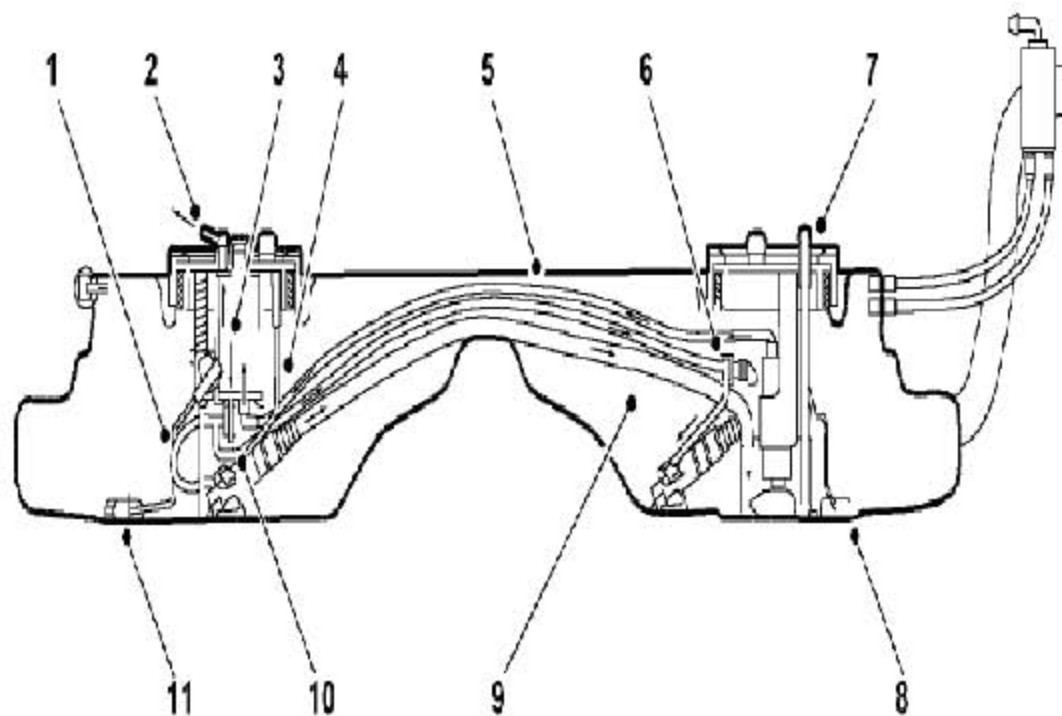
自动变速器(EAT)ECU

- 1). 当自动变速器ECU通过CAN总线要求换档时，ECM通过减少燃油供给的方式减少发动机的扭矩，从而保证在整个运行范围内的平稳换档，并减少废气排放。
- 2). 当巡航控制启用时，自动变速器ECU需要接收一个与节气门位置相关的信息，这样，自动变速器ECU可以控制档位选择。该信号由电子控制节气门通过ECM提供。
- 3). 通过CAN总线，由ECM发送到自动变速器ECU的信息如下：
 - A). 实际节气门位置
 - B). 当前发动机扭矩
 - C). 发动机速度
 - D). 发动机冷却液温度
 - E). 点火开关位置
- 4). 通过CAN总线，由自动变速器 ECU发送到ECM的信息如下：
 - A). 自动扭矩减少要求
 - B). 换档杆位置
 - C). 当前所选择的档位
 - D). 当前正在切换的档位
 - E). 附加冷却要求

燃油系统

- 1). 燃油系统包括以下零部件：
 - A). 吹塑模制鞍型油箱
 - B). 燃油箱膨胀箱
 - C). 加油管路总成
 - D). 电动油泵
 - E). 燃油滤清器
 - F). 双油位传感器单元
 - G). 双文氏管
 - H). 储油罐
 - I). 压力调节器
 - J). EVAP 炭罐
 - K). 浮阀
 - L). 排气管和通气管

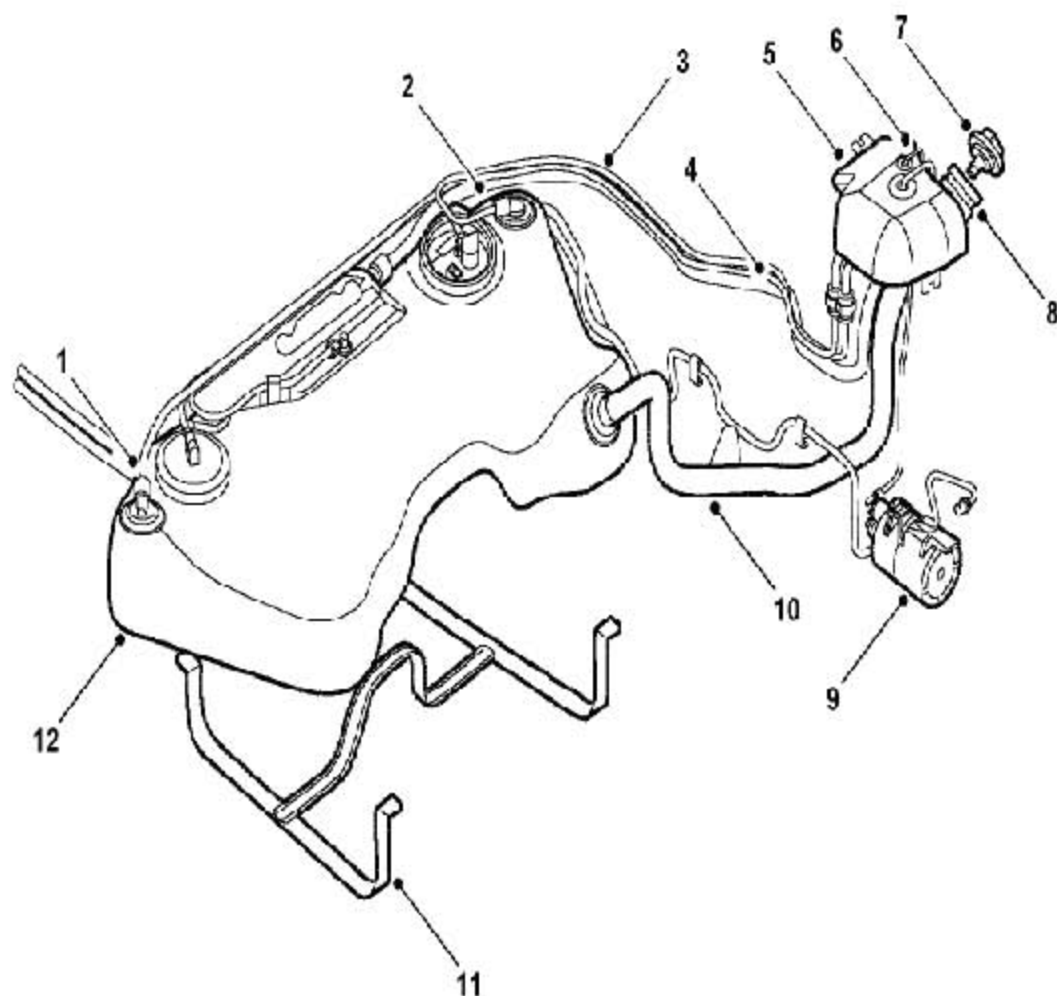
- 2). 燃油油箱位于地板下面、后桥的前面，有65 升可用燃油容量。该油箱被一个需容纳排气系统所必须的驼峰分隔成两个深腔的形状。
- 3). 油箱加油口都位于右侧的翼子板上，并带有一个防逸出加油口盖及一个限流器。
- 4). 在油箱的右侧，含有一个储油罐及一个电动油泵。燃油从储油罐里被吸出，并被输送到封装在油箱左侧的燃油滤清器及压力调节器里。燃油通过一根单独的油管输送到位于发动机上的喷油器油轨中。压力调节器通过将部分燃油转移到一根位于油箱中的回油管内的方式，来减轻超出的压力。回油管上安装有两根文氏管，左侧文氏管从左侧油箱吸取燃油，并将燃油输送到右侧文氏管内，右侧文氏管保持储油罐内的燃油液面高度。这种布置方式可以使保持在储油罐内的燃油液面高度总是与车辆运动无关。



1	左侧文氏管供油口	7	电动油泵（右侧）模块
2	到发动机引油口的燃油出口	8	右侧油位传感单元
3	滤清器（左侧）模块	9	滤清器供油管（左侧到右侧）
4	滤清器进油管	10	压力调节器
5	内部油箱管路	11	左侧油位传感油浮
6	储油罐回油 / 右侧文氏管供油口		

- 5). 油箱包含两个与组合仪表串联连接、用于油量表的传感单元。组合仪表采用一个综合运算法则来精确计算油箱里的油量。

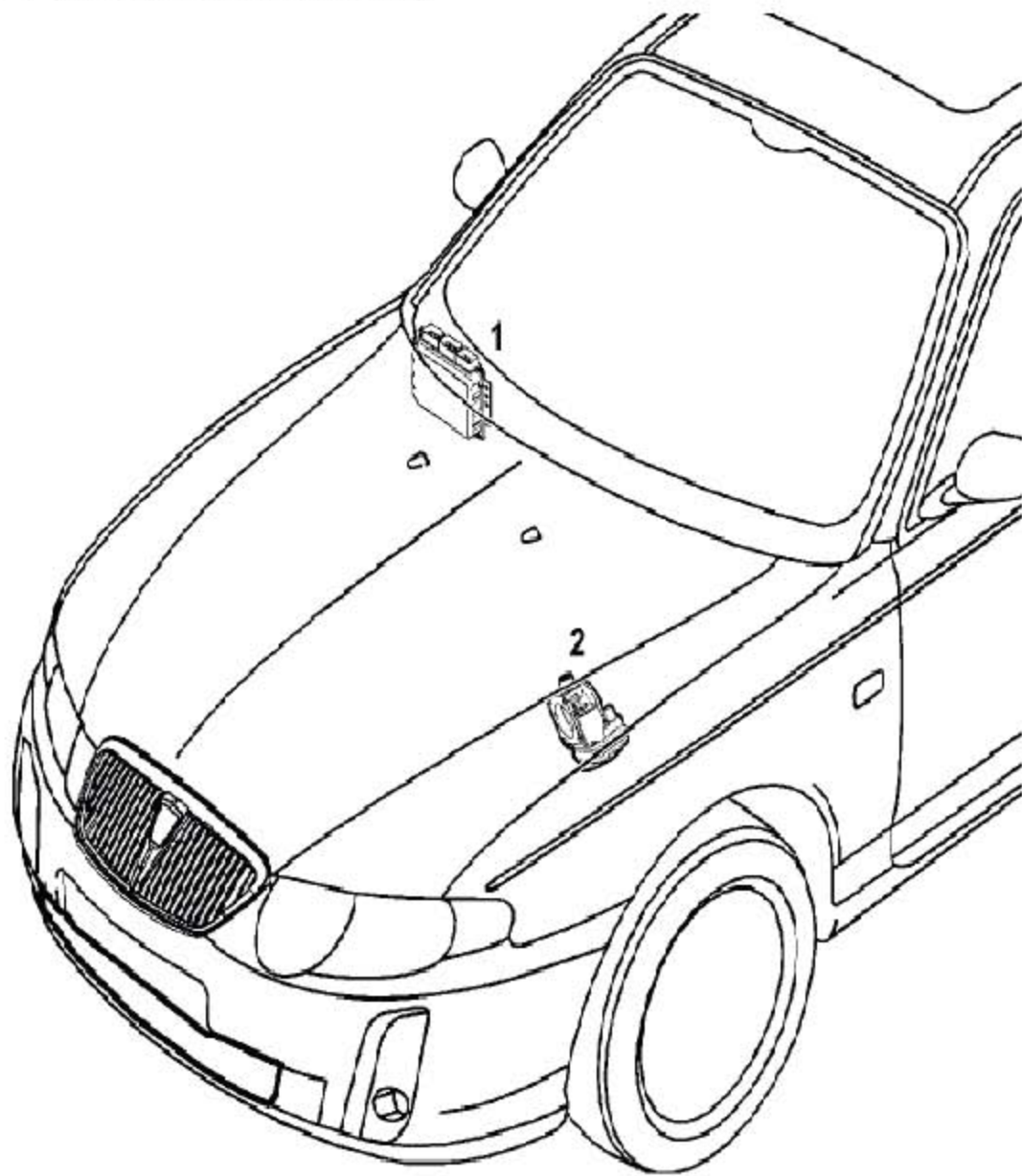
- 6). 油箱通过一个中心弯头及两个位于两侧油箱顶部的浮阀通风。浮阀软管通过一个“T”型接头连接，然后连接到燃油箱膨胀箱上。中间的通气管也连接到燃油箱膨胀箱上，由于周围环境热量而导致的油箱内部压力的增加，可以通过将油箱经过炭罐后与大气通连的方式减轻。
- 7). 燃油蒸汽被位于右侧车轮后面的炭罐吸收，以防止将炭氢化合物排入到大气中。发动机运行时，通过将炭罐里的燃油蒸汽吸入到气缸里的方式而使炭罐被净化。蒸汽的流动由ECM 通过一个由电磁阀操纵的炭罐控制阀控制。该阀位于发动机舱内。最后，由一根没有阀门的管子连接到安装在右后悬架框上的炭罐实现通气。



1	燃油箱左侧浮阀	7	加油管口盖
2	燃油箱右侧浮阀	8	加油管口盖防溢阀
3	燃油箱到膨胀箱的通气管	9	炭罐
4	燃油箱到加油管口通气管	10	加油管
5	燃油膨胀箱	11	燃油箱固定架
6	燃油膨胀箱到炭罐的通气管	12	燃油箱

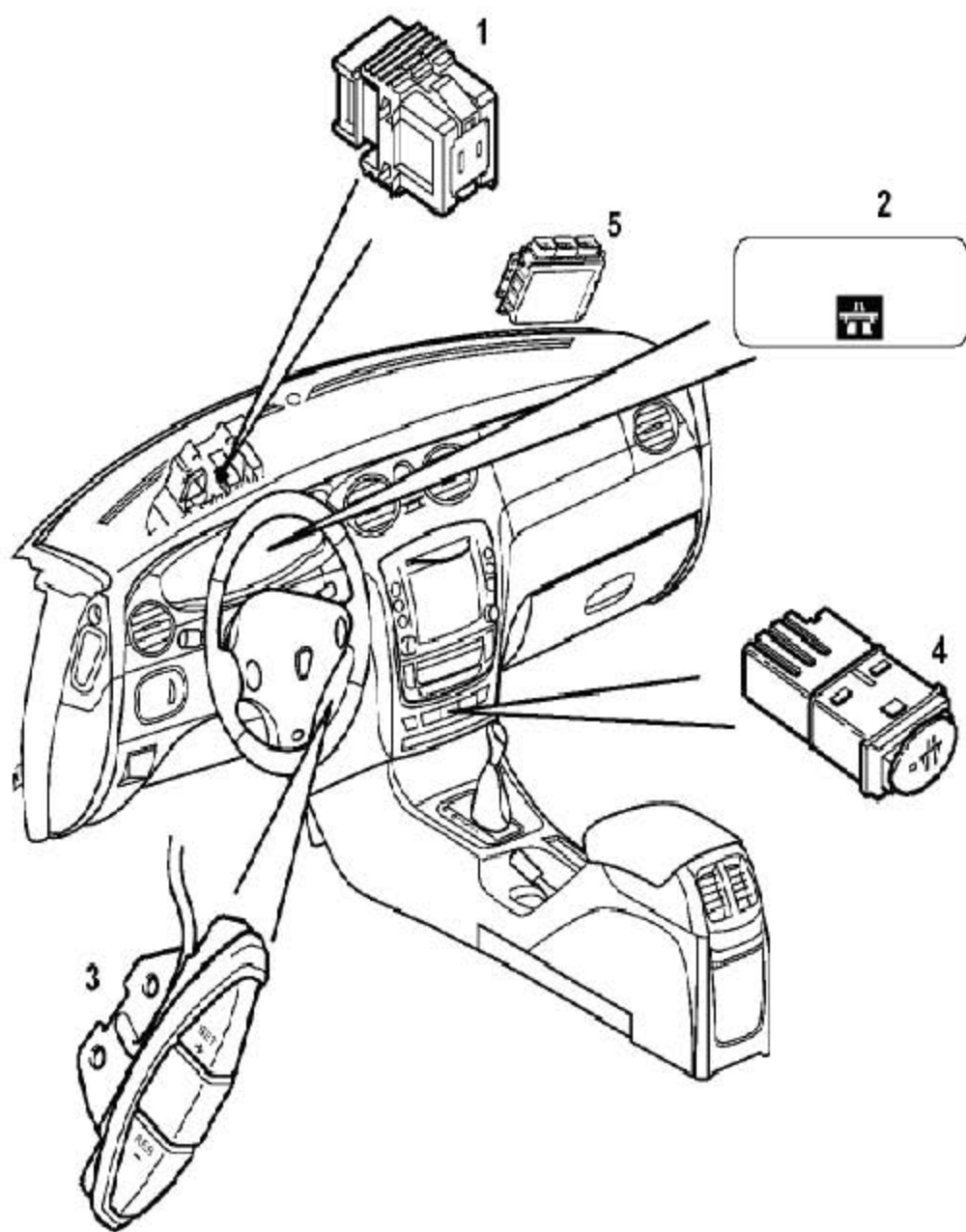
7. 巡航控制系统

7.1 巡航控制系统布置图



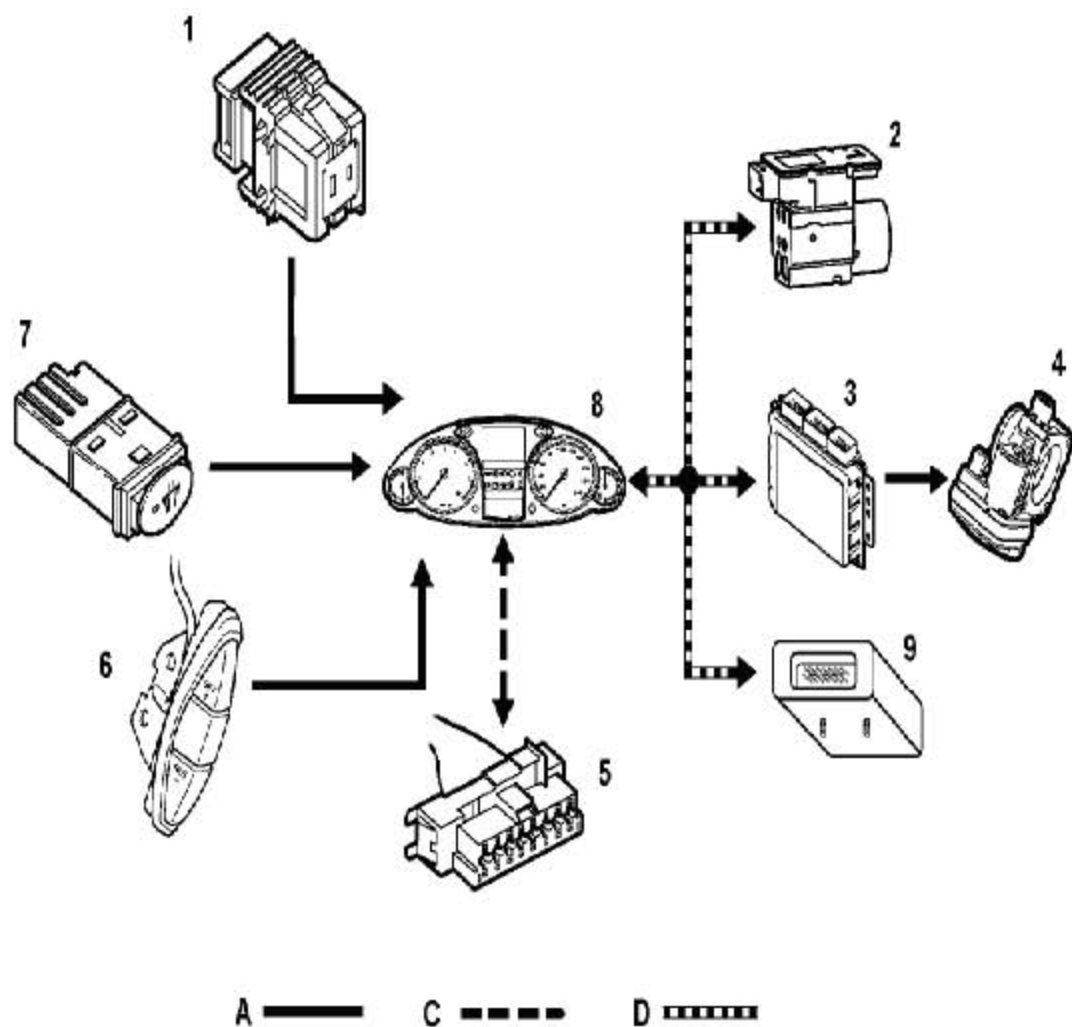
1	发动机控制模块(ECM)	2	电子控制节气门
---	--------------	---	---------

7.2 巡航控制系统控制部件布置图



1	制动开关	4	巡航控制开关-使用 / 解除
2	巡航警示灯	5	发动机控制模块(ECM)
3	转向盘巡航控制开关-设置		

7.3 巡航控制控制图



A= 硬线； C= DS-2 诊断总线； J= 诊断ISO 9141-2K 总线

1	制动踏板位置开关	6	转向盘巡航控制开
2	DSC 调节器	7	巡航主控开关
3	发动机控制模块(ECM)	8	组合仪表
4	电子控制节气门	9	自动变速器ECU
5	诊断连接器		

7.4 描述

概述

- 1). 巡航控制系统是一个电控制系统，该系统利用节气门自动调节的方式，保持车辆设定的速度。一旦被接通，该系统同时还能允许车辆不使用加速踏板来加速。巡航控制系统包括：
 - A). 制动开关
 - B). 巡航主控开关
 - C). 方向盘巡航控制开关
 - D). 巡航警示灯
 - E). DSC
 - F). 自动变速器 ECU
 - G). ECM
 - H). 电子控制节气门
- 2). 当主控开关被按下，且车辆正处于一个合适的驾驶状态时，巡航控制系统可以启用。一旦启用，通过使用方向盘开关，巡航控制系统接合。方向盘开关将信号输出到ECM，ECM使电子控制节气门运转，并产生对节气门所要求的控制。
- 3). 当该系统接合时，巡航控制警示灯提供一个可视指示。

巡航主控开关

主控开关控制ECM的巡航系统，使该系统能够工作。该开关是一个电子接入锁止式开关，安装在中央面板的开关面板上。当开关锁止时，一个位于开关内的绿色LED 保持该开关的照明。

方向盘巡航控制开关

方向盘开关SET+及RES是接入式开关，用于接合及分离巡航控制系统，并调节设定速度。

制动灯开关

- 1). 制动灯开关是一个霍尔效应传感器，向ECM 输出一个踏板状态信号。该开关位于踏板安装支架上，并由制动踏板上的一个柄脚驱动。
- 2). 制动传感器含有一个安装在外部安装套上的内部传感器，为了保证正确的定位，安装套以键连接的方式连接在安装支架上。配合锯齿使传感器保持在安装套内的位置上。当制动踏板放松时，柄脚靠在传感器的末端。当制动踏板被压下时，柄脚离开传感器，并产生一个输出电压的变化。

路面速度信号

ECM 接收来自DSC 传感器传递过来的路面速度信号。

巡航警示灯

警示灯指示巡航控制系统的状态。该灯位于组合仪表上，该警示灯包含一个在黄色背景上的高速公路图，当巡航控制系统接合时，该高速公路图发亮显示。

LAUNCH

7.5 运作

当主控开关被按下时，如果ECM 接收到一个巡航控制可以工作的信号，且车辆正在下列状况下运行时，则巡航系统能够工作：

- A). 非制动状态
- B). 在路面速度为17-125 mph (27-200 km/h)之间运行
- C). 发动机正在运行，且车辆速度超过3 mph(5 km/h)
- D). 发动机转速不超过6496 rpm
- E). 变速器不在驻车、空挡或倒车档上（自动变速器）
- F). 牵引力控制不处于激活状态

接合

- 1). 当系统能够工作时，巡航控制通过按下SET+方向盘开关接合。在接收到来自SET+开关的输入信息后，ECM储存当前的速度，作为设定速度，并操纵电子控制节气门，并使车辆保持在设定速度上。
- 2). 当巡航控制接合时：
 - A). 组合仪表使巡航控制警示灯发亮，指示巡航控制已经接合。
 - B). 自动变速器ECU采用巡航控制模式，巡航控制模式使用一个对节气门开度改变的敏感性降低的换档模式，以防止不必要的换档，这种方式，通过牺牲一小部分性能来提供运行的平稳性。

加速

- 1). 当巡航控制接合时，车辆既可以使用SET+ 开关，也可以使用加速踏板来使车辆加速。
- 2). 短促的按动（少于0.5秒）SET+开关，可以使车辆的设定速度以0.9mph（1.5 km/h）的增量增加，且车辆加速到新的设定速度。按下并保持SET+开关，则车辆保持加速，一直到放开该开关。在该点上，已经增加的车速将被采用，作为新的设定车速。
- 3). 如果用加速踏板来使车辆加速，巡航控制保持接合，一旦加速踏板放松，则此时的速度即为设定速度，或者，在加速踏板放松之前，按下SET+ 开关，则两者之间，较高的车速将被采用，作为新的设定速度。

暂停/恢复

- 1). 当RES 开关被按下时，或当使该系统能够工作的所必须的条件当中的一个条件（如实施制动）已经不再存在时，巡航控制暂停。如果车辆的速度下降到低于设定速度的75%时，如在向上的山道上行驶时，巡航控制也会暂停。
- 2). 当巡航控制暂停时：
 - A). ECM停止运行电子控制节气门，并控制节气门回到加速踏板的位置上
 - B). 设定车速保存在ECM 的储存器内
 - C). 巡航控制警示灯熄灭

- D). 在自动变速器车辆上，自动变速器 ECU 返回到以前的运行模式上
- 3). 假如系统能够工作，则按下RES开关将使系统恢复巡航控制运行，且加速或减速到储存的设定速度上。

取消

- 1). 取消巡航控制是通过按下主控开关，或将点火开关转到位置0实现的。当巡航控制取消时，设定速度从巡航控制的ECU 内消除，且在主控开关内的LED熄灭。如果取消巡航控制时，巡航控制正处于接合状态，则：
 - A). ECM停止运行电子控制节气门，并控制节气门回到加速踏板的位置上
 - B). 巡航控制警示灯熄灭
 - C). 在自动变速器车辆上，自动变速器ECU返回到以前的运行模式上

LAUNCH