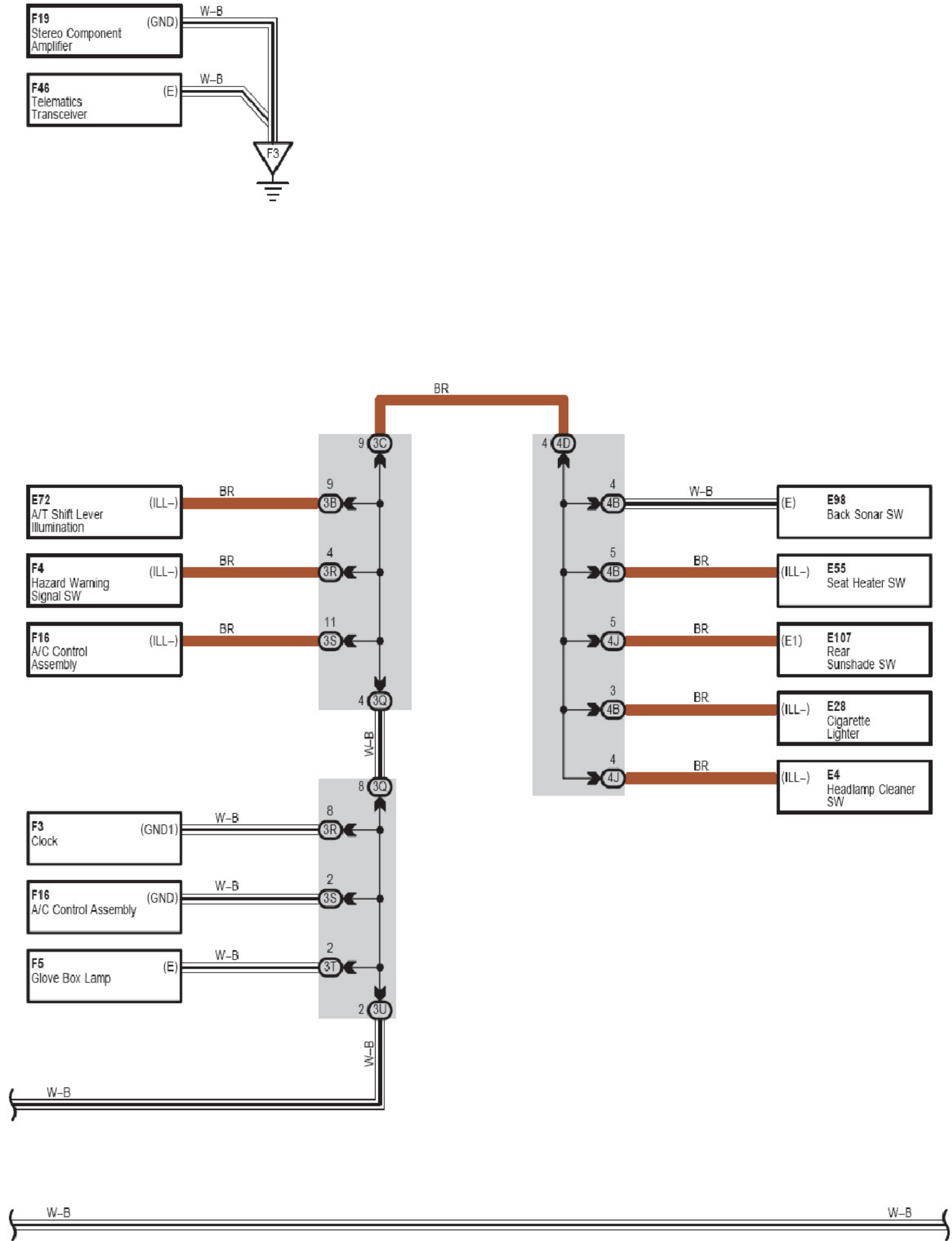
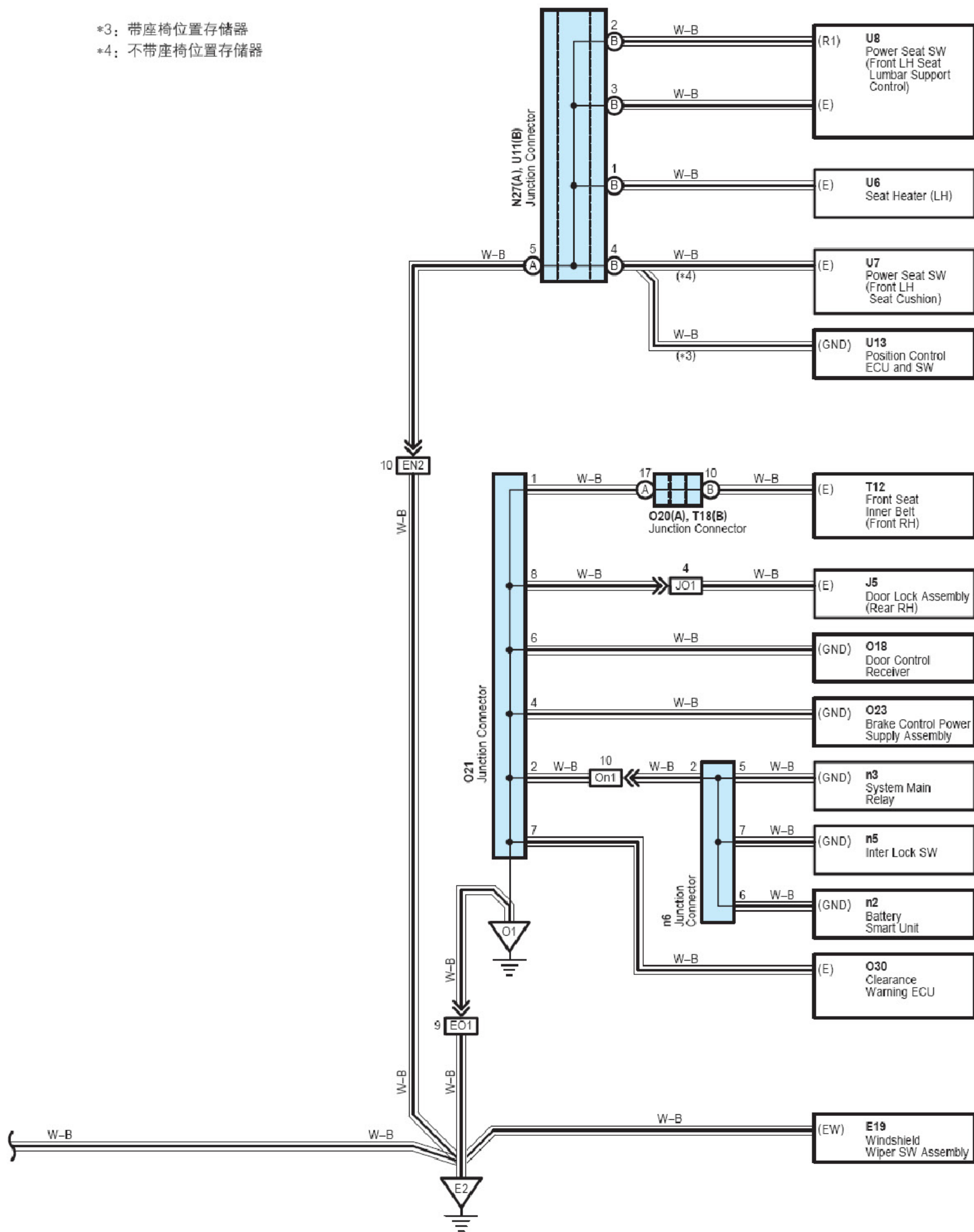


搭铁线路 (续6)

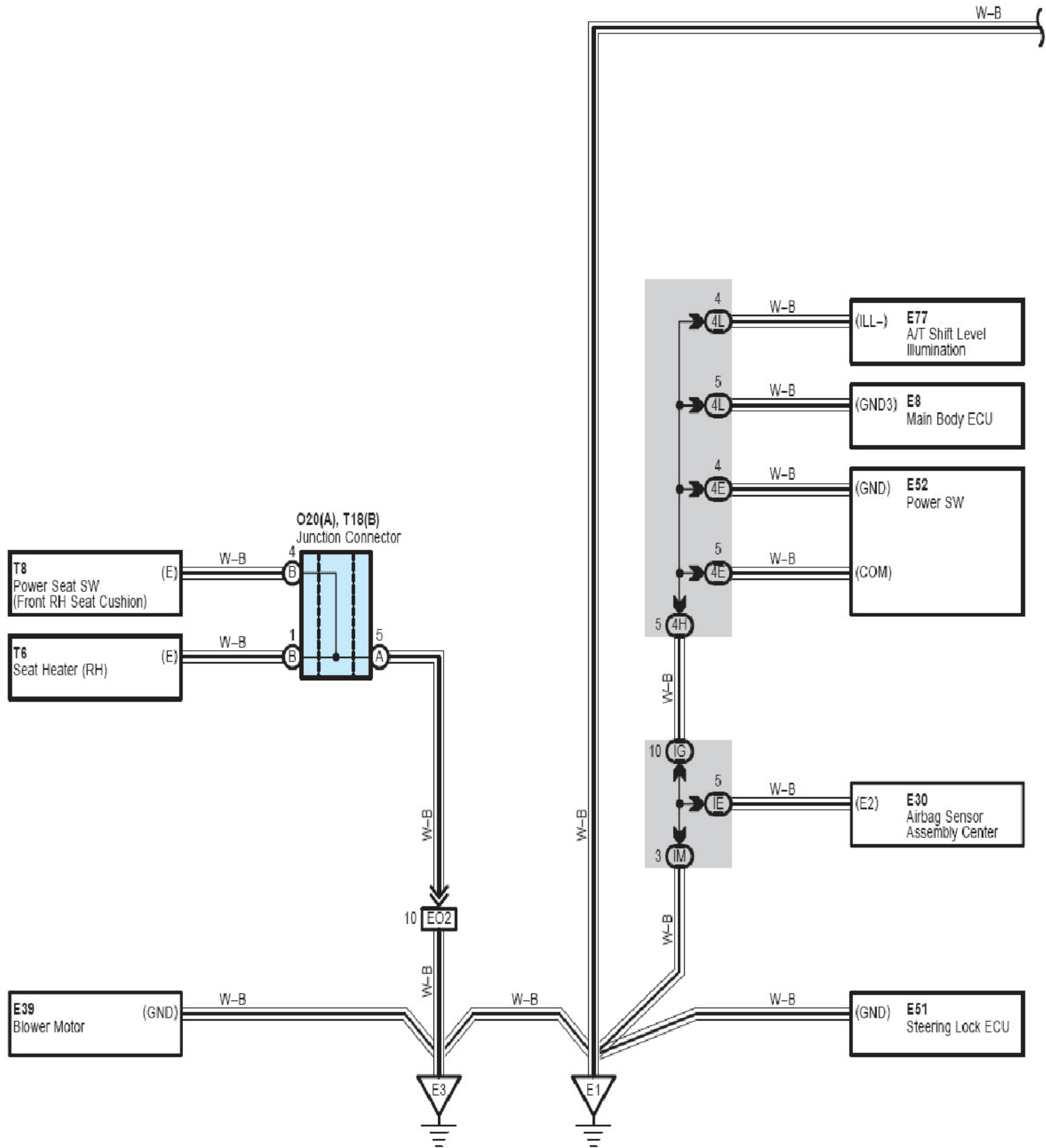


搭铁线路 (续7)

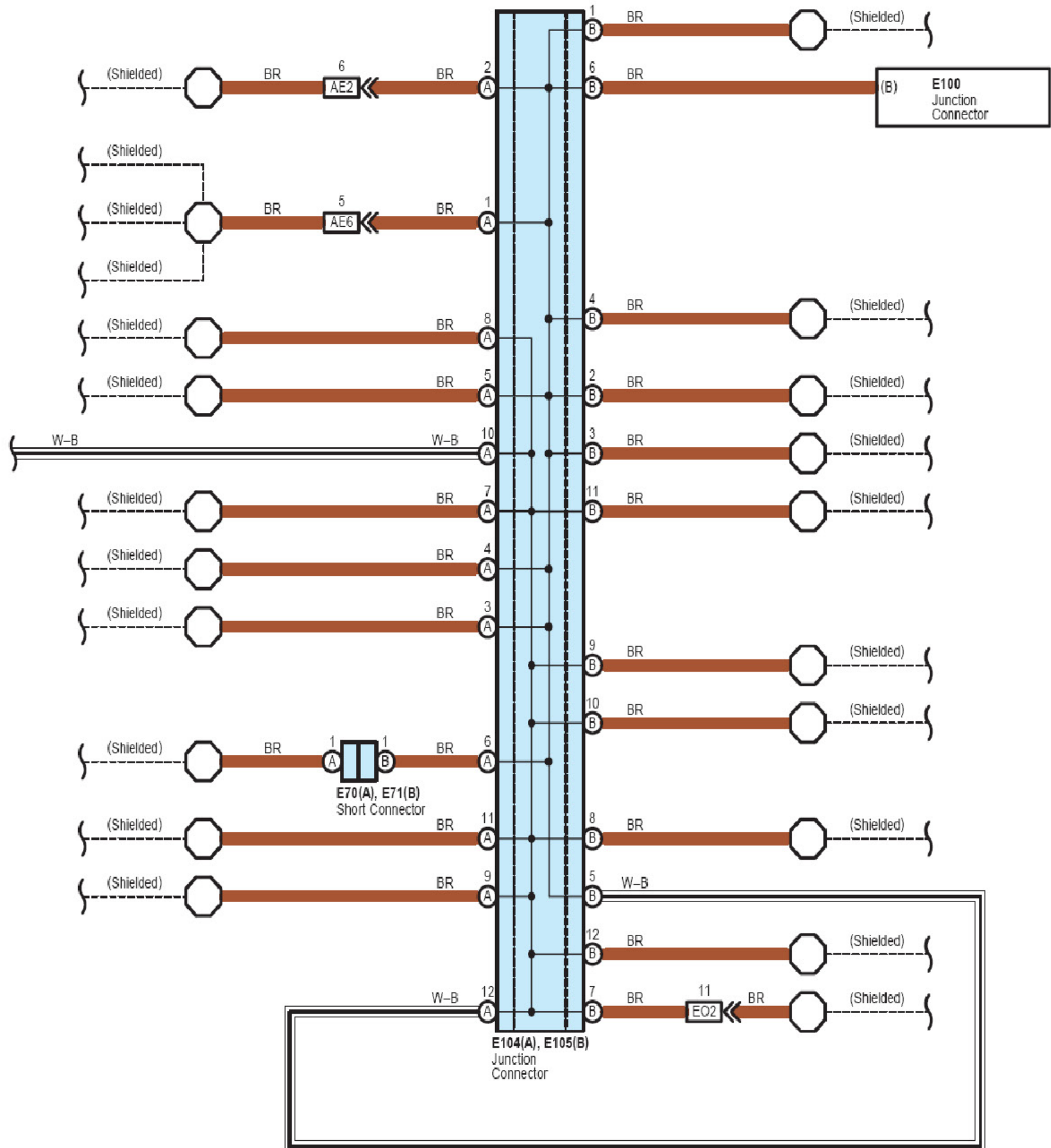
- *3: 带座椅位置存储器
- *4: 不带座椅位置存储器



搭铁线路 (续8)



搭铁线路 (续9)



搭铁线路 (续10)

