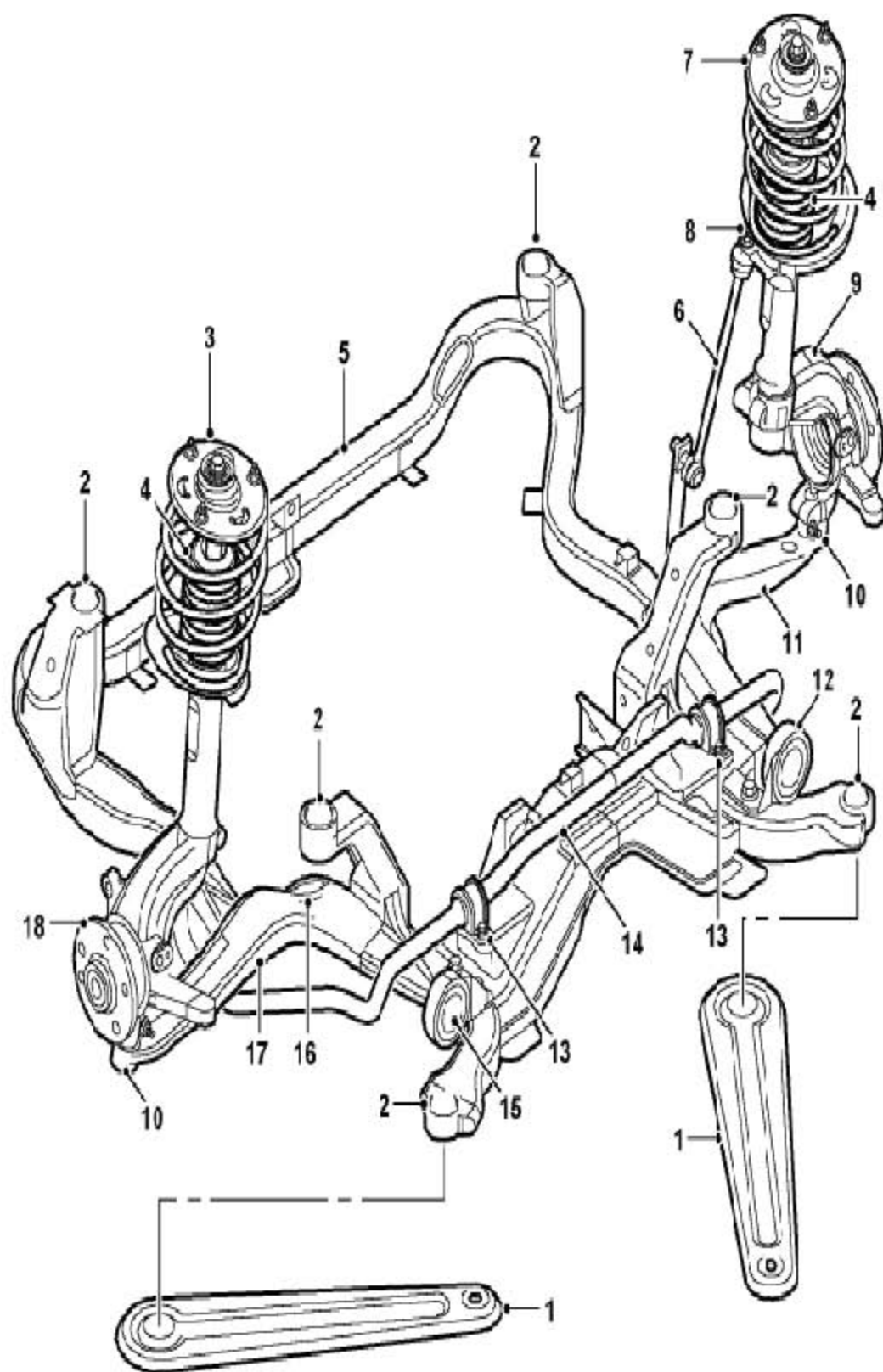


12. 前悬架

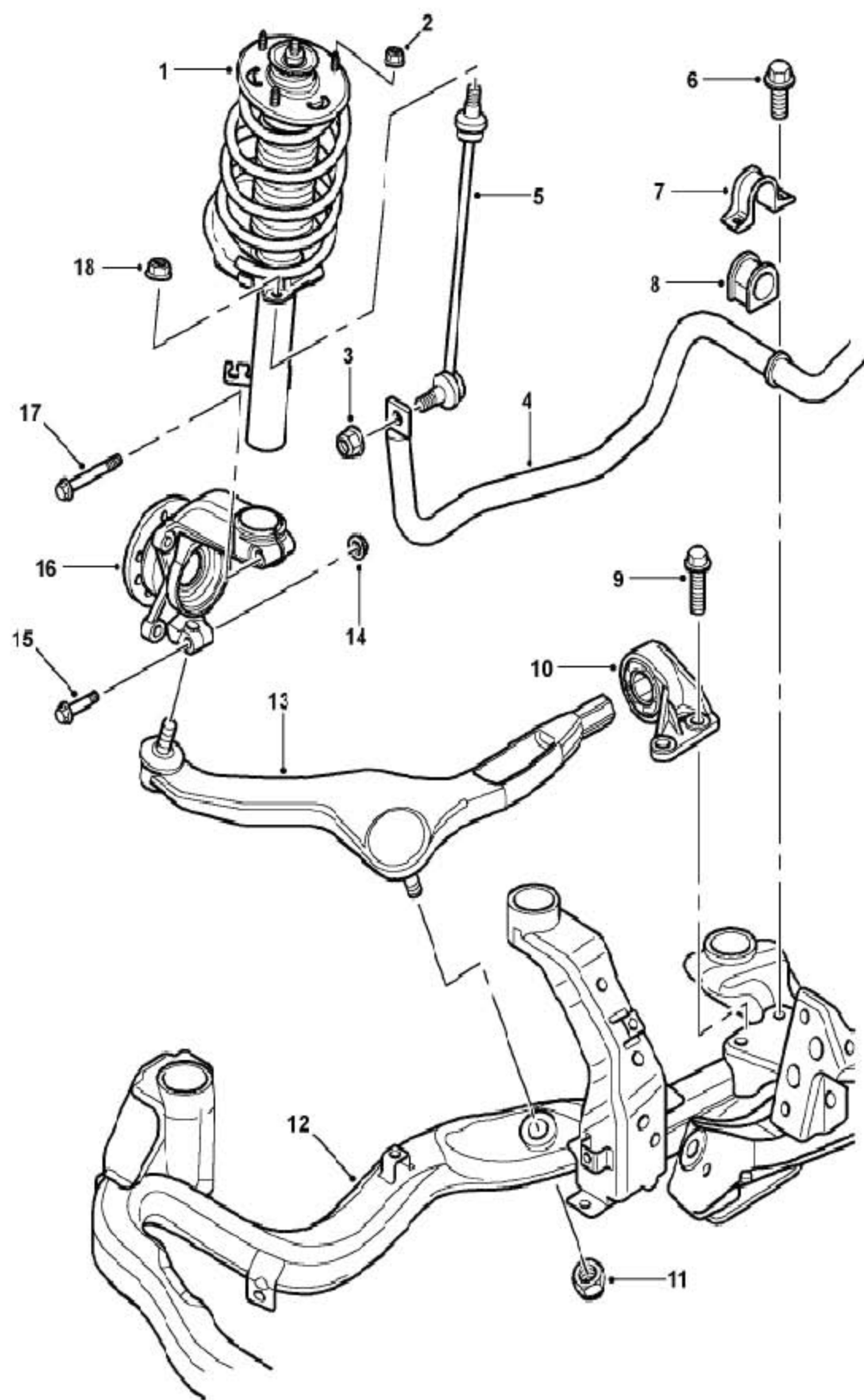
12.1 前悬架布置图



1	前副车架支撑杆	10	前下摆臂外球节
2	前副车架橡胶衬套	11	右前下摆臂总成
3	左麦弗逊式前减振器总成	12	右前下摆臂衬套和支架总
4	前减振器柱防尘罩	13	横向稳定杆衬套及夹
5	前副车架总成	14	横向稳定杆
6	前横向稳定杆杆连接杆	15	左前下摆臂衬套和支架总
7	右麦弗逊式前减振器总成	16	前下摆内球节
8	螺母	17	左前下摆臂总成
9	右前轮毂总成	18	左前轮毂总成

LAUNCH

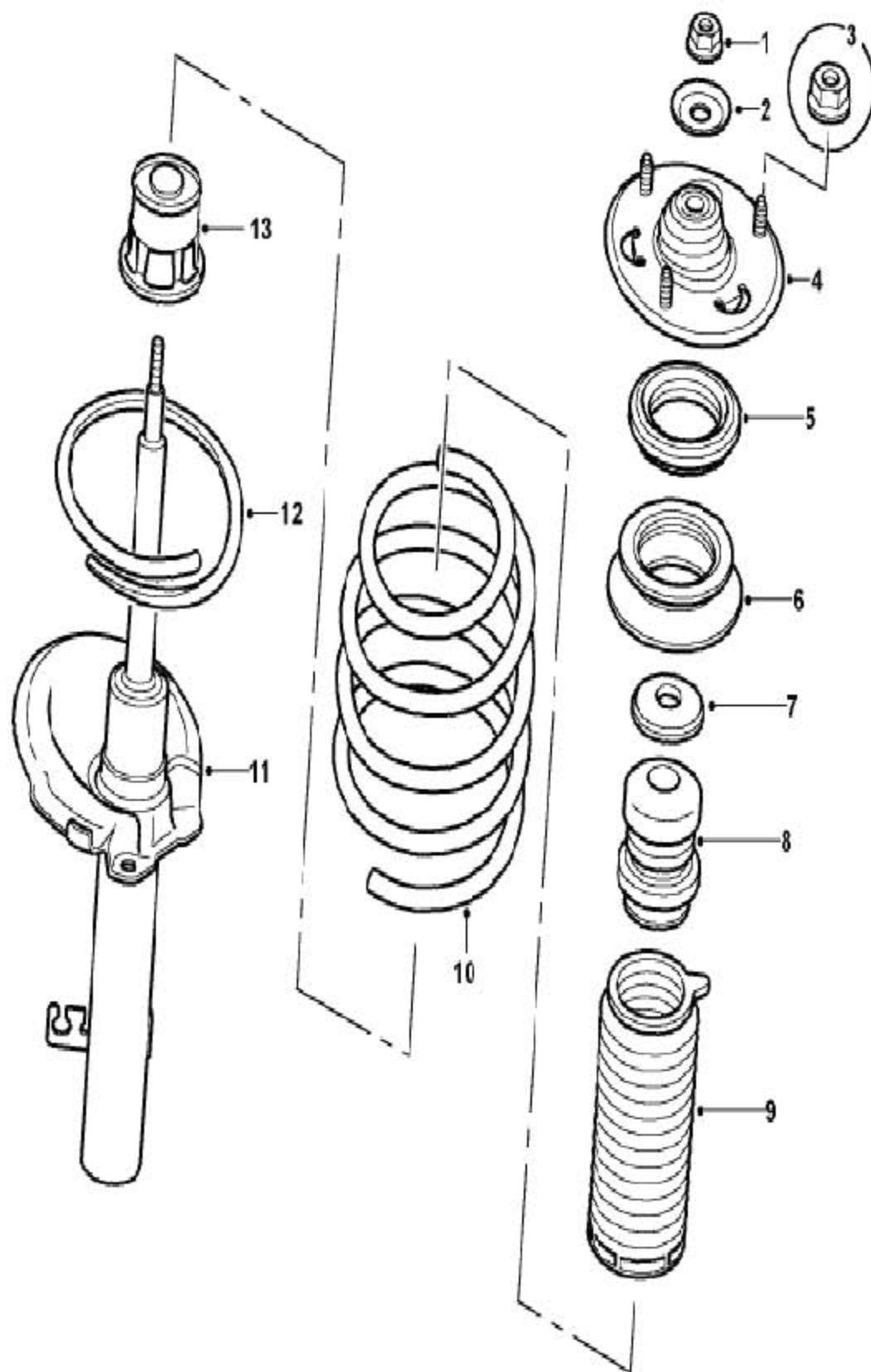
12.2 前悬架分解图



1	麦弗逊式前减振器总成	10	前下摆臂衬套和支
2	螺母和垫圈组合件	11	螺母
3	螺母	12	前副车架总成
4	前横向稳定杆总成	13	前下摆臂总成
5	前横向稳定杆连接杆	14	螺母
6	螺栓	15	螺栓
7	前横向稳定杆固定支架	16	前轮毂总成
8	前横向稳定杆衬套	17	螺栓
9	螺栓	18	螺母和垫圈组合件

LAUNCH

12.3 麦弗逊式前减振器分解图



1	螺母	8	前减振器压缩行程缓冲块
2	前减振器回弹垫圈	9	前减振器柱防尘罩
3	螺母和垫圈组合件	10	前减振器螺旋弹簧
4	前减振器上安装支座	11	前减振器柱总成
5	轴承	12	前悬架弹簧下隔振垫
6	前悬架弹簧上隔振垫	13	前减振器冲击碗
7	前减振器压缩行程缓冲块垫圈		

12.4 描述

概述

- 1). 前悬架包括:
 - A). 2个麦弗逊式减振器
 - B). 2个“L”型前下摆臂
 - C). 前横向稳定杆
 - D). 2个前横向稳定杆连接杆
 - E). 前副车架
- 2). 通过前横向稳定杆及1:1的减振器传动比,使得前悬架的设计具有抗点头及抗下坐的特点。减振器的布置及设计使得由于侧向力而导致的车轮外倾角损失减少到最小,提高了操纵及转向反应能力。
- 3). 前轮定位是在工厂内的一个激光定位仪上设定的,该激光定位仪可使前束的设定精确到大约1分。在维修保养时,车轮定位必须在经本公司批准使用车轮定位设备上调整细节,参见“修理指南”转向这一章的内容。

前副车架

- 1). 前副车架是由液压成型管制造的,具有质量轻,结构强度高的特点。所有关键位置的几何尺寸是在前副车架制造好后进行机加工的,以确保前悬架及转向系统部件的精确的位置。
- 2). 前副车架通过6个橡胶支承装配在车身上,除了减振器顶部支承及发动机和变速器的支承外,前副车架能提供所有前悬挂部件装配的位置。装配在前副车架前支承点和车身之间的前副车架支撑杆,能增加前副车架的刚度。支承点的布置能避免前副车架在侧向力下的位移,这种位移会产生不必要的转向作用。

麦弗逊式减振器

2个麦弗逊式减振器控制了前悬架的减振效果。每个减振器包含有一个减振单元、一螺旋弹簧及一个上安装支座总成。螺旋弹簧位于减振器弹簧座及上安装支座总成之间,保持在压缩状态。弹簧两端的隔振垫减少了自前悬架传递到车身的噪声。在上安装支座总成下面,安装有一轴承,当转向系统工作时,该轴承可允许螺旋弹簧转动。在压缩行程限位缓冲块及减振器之间,安装有一防尘罩,该防尘罩保护减振器柱,以免其变脏或损坏。螺旋弹簧轴与减振器轴偏置,在转弯过程,这

种布置能提供侧向载荷补偿，加强减振效果。

前减振器

- 1). 前减振器配有90mm (3.54in) 的压缩及回弹阻尼行程。此减振器是可维修的。
- 2). 前减振器是双筒型结构，可以充气及加油。这种双筒型的结构允许减振器活塞在内筒内运动，在内筒上，内筒与外筒之间有一个卸油孔，这种结构使气穴现象减少到最小，并消除了因外筒损坏而影响活塞运动的结果。前减振器下端连接在前轮毂上，并以锁紧螺栓固定。前减振器上的一个柄脚位于前轮毂上，以确保前减振器有正确的导向。
- 3). 前减振器柱位于内镶钢板的橡胶衬套内，该橡胶衬套与上安装支座组合成一体，前减振器柱用螺母及垫圈紧固。在前减振器柱端有一六角型的槽，当紧固前减振器柱固定螺母时，该六角型的槽可以用来限定前减振器柱，防止转动。前减振器柱在减振器内以一低摩擦材料密封。
- 4). 一定角度的弹簧座与减振器体做成一体，同时也可作为前横向稳定杆连接杆的连接安装点。
- 5). 靠近减振器底部，有一焊接支架，该支架可用来装配前制动软管、ABS传感器线缆，在右减振器侧，装配制动块磨损传感器线束。

螺旋弹簧

- 1). 螺旋弹簧由硅、铬、钼合金材料制成，与减振器总成连接在一起。螺旋弹簧的顶部位于一隔振垫内，该隔振垫又位于上部轴承内。螺旋弹簧的基座与一隔振垫连接在一起，而该隔振垫位于弹簧支座上，弹簧支座与减振器体制成一整体。两个隔振垫都能减少从悬架传递到车身的噪声。
- 2). 随着所用的发动机型号与车辆配置的不同，前螺旋弹簧也不一样。各种前螺旋弹簧可以通过涂在弹簧圈上的颜色代码来识别。

上安装支座总成

- 1). 上安装支座总成由上安装支座、双层橡胶衬套及3个螺栓组成。橡胶衬套位于一钢制罩壳内，该钢制罩壳被压入上安装支座内。在橡胶衬套圆周有钢制镶入物，以防止在紧固减振器柱上的锁紧螺母时，对其造成过度压缩。橡胶衬套的轴与上安装支座的并不一致，这就使其能与偏置的螺旋弹簧轴对齐。在上安装支座的下面有3个凸耳，可供顶部轴承安装使用。
- 2). 安装轴承与凸耳间为过盈配合。如果需要，轴承可以更换。衬套为不可修理件，当需要更换衬套时，必须同时更换一个新的上安装支座总成。

前下摆臂

- 1). 前下摆臂为“L”型、高强度、轻质锻铝件，它将前轮毂与前副车架连接起来。

- 2). 前下摆臂有一外球节，该球节上有一并联的柄。该柄可以安装于前轮毂底部一开口位置上，并被一螺栓及锁紧螺母夹紧在合适的位置上。一内球节也定位并装配于驱动轴的轴心附近，以最大可能减小因侧向载荷而导致的转向。内球节位于前副车架上的锥型座内，用锁紧螺母固定。内外球节为不可修理件，如果其中有一个需要更换，则要求更换一完整的前下摆臂总成。
- 3). 下摆臂后部有一铸制的六角形体，该六角形体位于一柔性衬套内与之相配的六角孔内。尼龙柔性衬套装配于前下摆臂衬套支架内，支架两个M14 的螺栓安装在前副车架上。该支架的设计，可以允许在前方有撞击时，支架剪切，从而减少撞击载荷。在下摆臂六角形体的上平面上铸有一条线，该线可用于使柔性衬套定位于大致在正确的位置上，以有助于与前副车架之间的装配。
- 4). 当悬架运动时，下摆臂以内球节为支点转动。悬架的直线运动被转换成下摆臂的旋转运动，该旋转运动的大小由后柔性衬套的径向刚度控制。
- 5). 柔性衬套为不可修理件，如果需要更换，则必须更换前下摆臂衬套和支架总成。

注意：

不要在前或后下摆臂下举升车辆，这样可能会产生损坏或无法对正。

前横向稳定杆及其连接杆

- 1). 实心弹簧钢制作的前横向稳定杆横向通过稳定杆连接杆而工作，前横向稳定杆连接杆连接于前减振器柱的弹簧座上。前横向稳定杆直径为24mm (0.95in)。
- 2). 前横向稳定杆用两个聚四氟乙烯 (PTFE) 衬套连接于前副车架的后部，PTFE 衬套用螺栓及前横向稳定杆固定支架固定。PTFE 衬套摩擦力低，不需要额外的润滑，并可使前横向稳定杆在静态下自由旋转，这使得前横向稳定杆对于翻转的输入反应迅速，且当发现常规衬套无压缩及扭转作用时，可允许使用刚度更大的衬套。位于前横向稳定杆上、每个衬套外侧的波纹垫圈可防止前横向稳定杆的侧向移动。
- 3). 前横向稳定杆的尾端，通过前横向稳定杆连接杆，连接于前减振器弹簧座上。这种布置，允许前横向稳定杆以与车轮行程成1:1 的比率动作，提供最大的横向稳定效能。
- 4). 每个前横向稳定杆连接杆的端部安装有球节，球节可提高反应的速度及效率。上球节安装在前横向稳定杆连接杆的轴心线上，并直接与前减振器弹簧座相连，用锁紧螺母固定。下球节与连接杆轴心线成90° 安装在连接杆上，并与前横向稳定杆相连，用锁紧螺母固定。连接杆必须连接到前横向稳定杆的后部球节，并使锁紧螺母的锁紧面向前。前横向稳定杆连接杆上的球节为不可修理件，如果需要更换其中的任一球节，则必须更换新的前横向稳定杆连接杆总成。