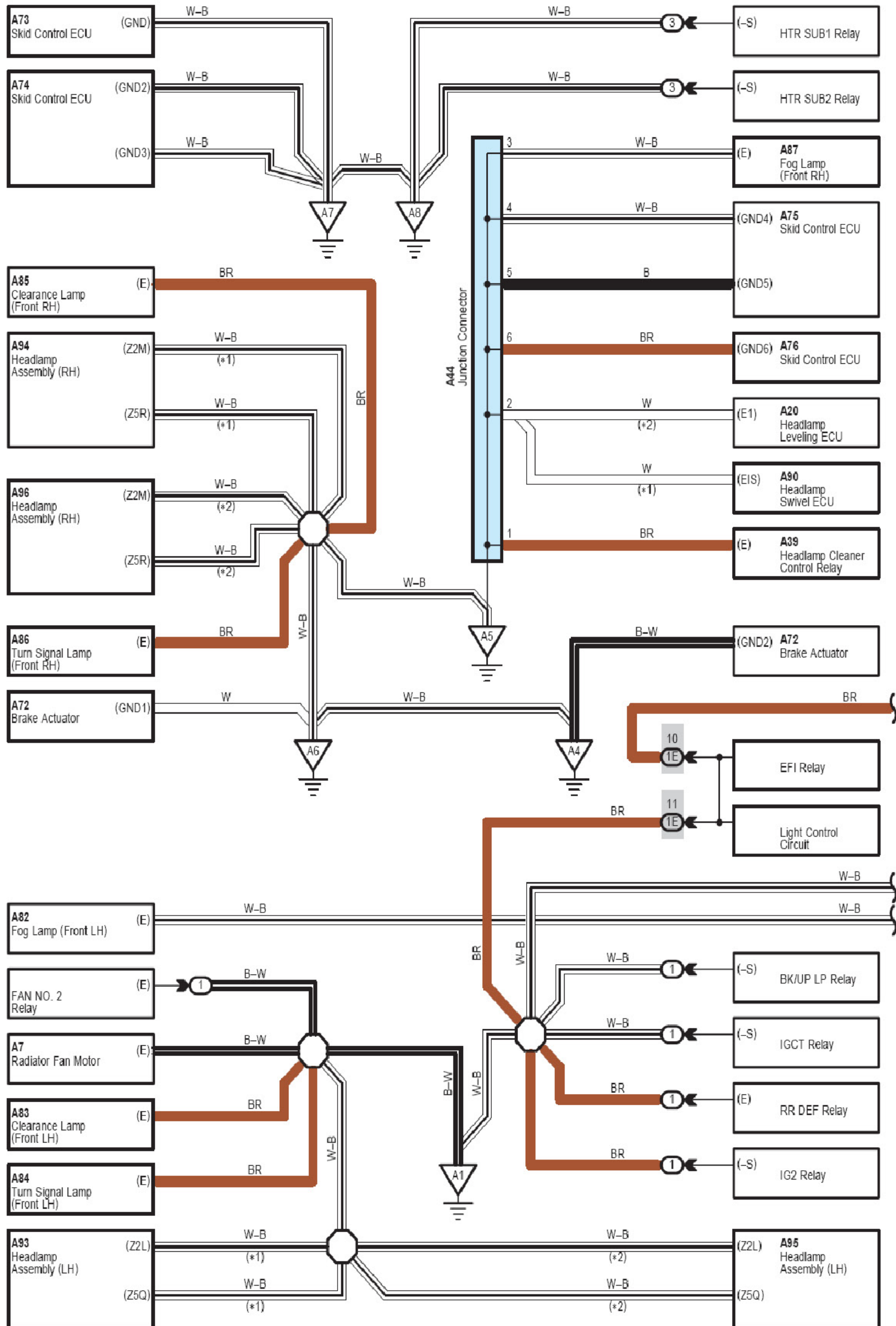
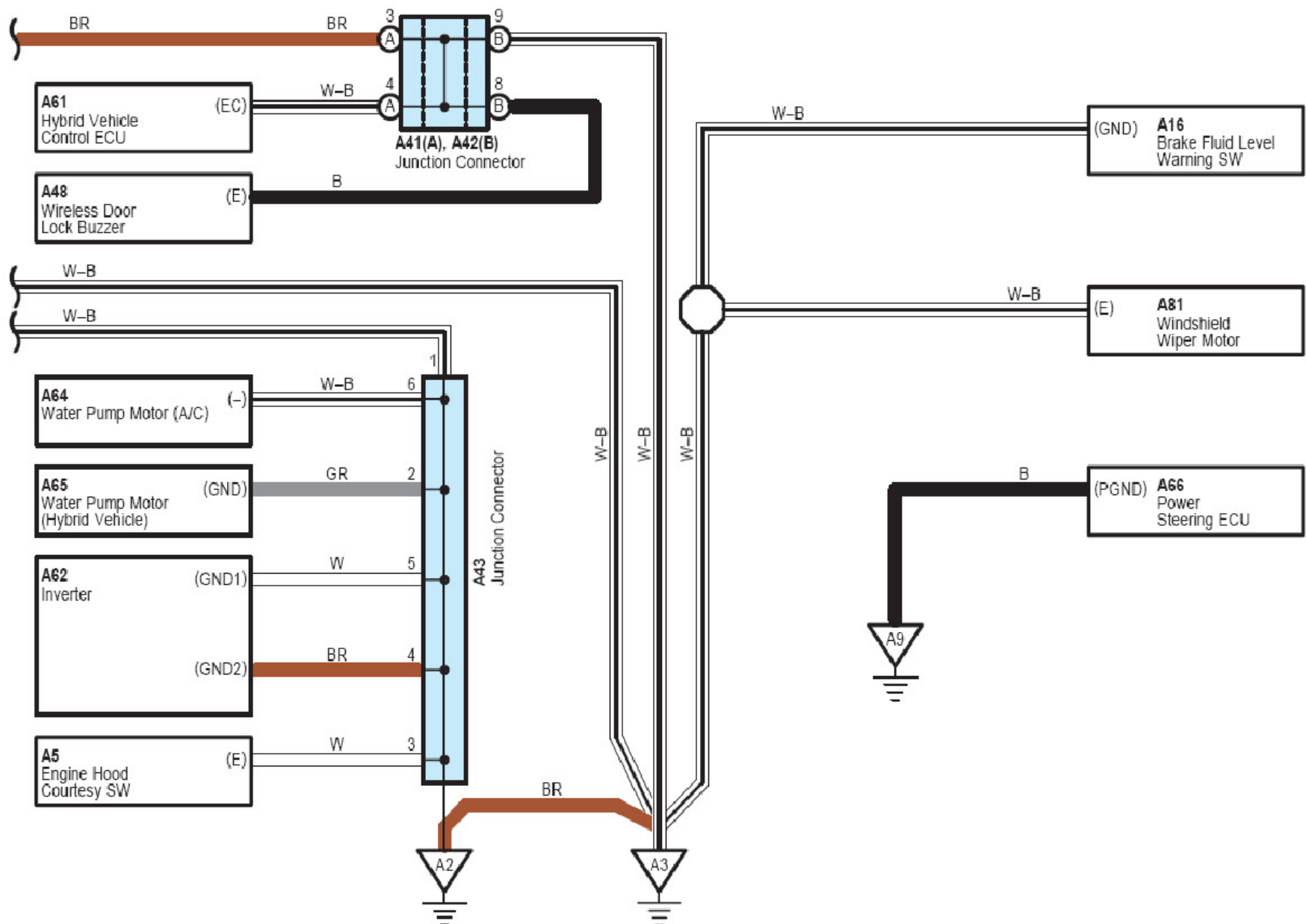
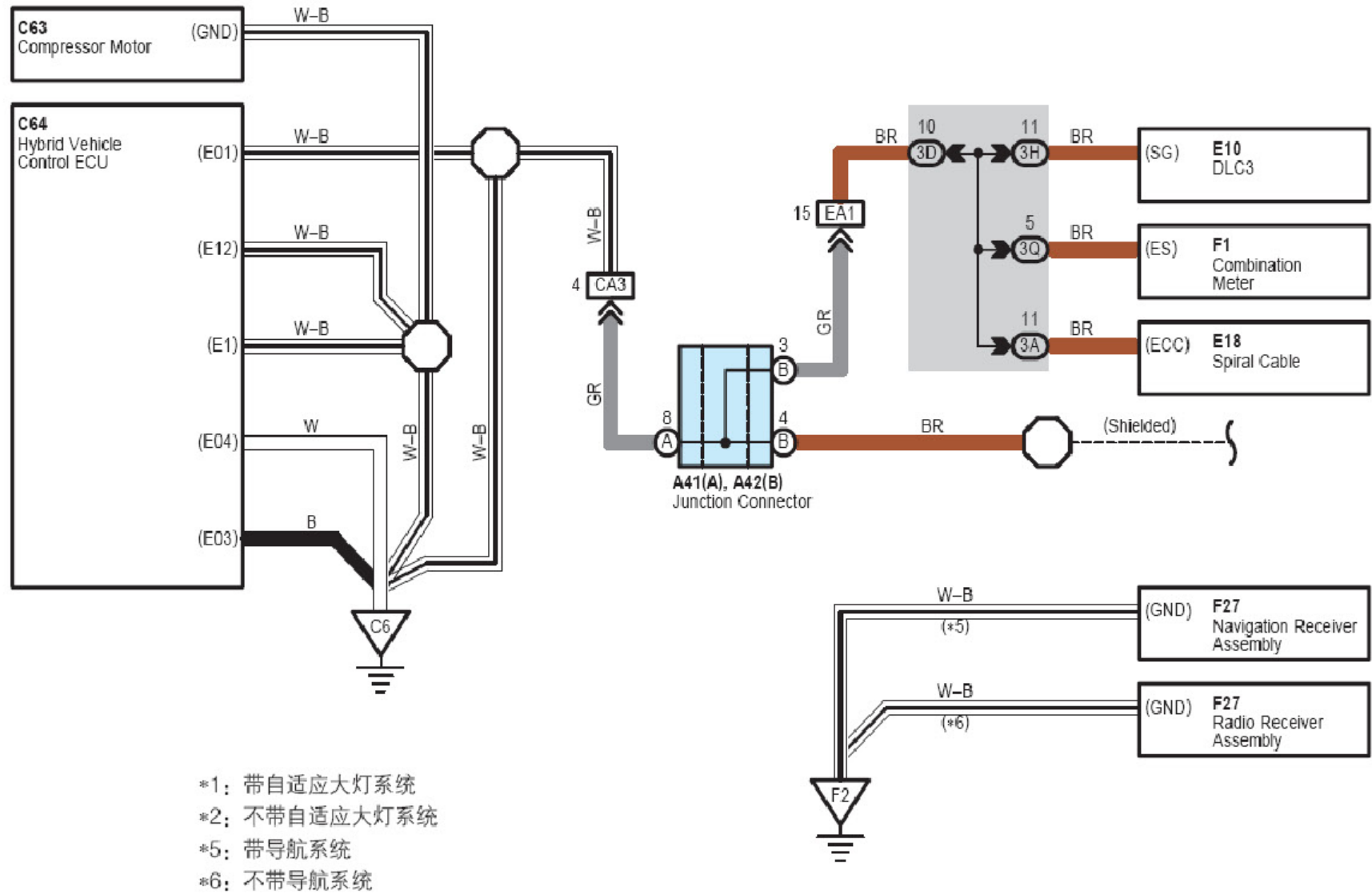


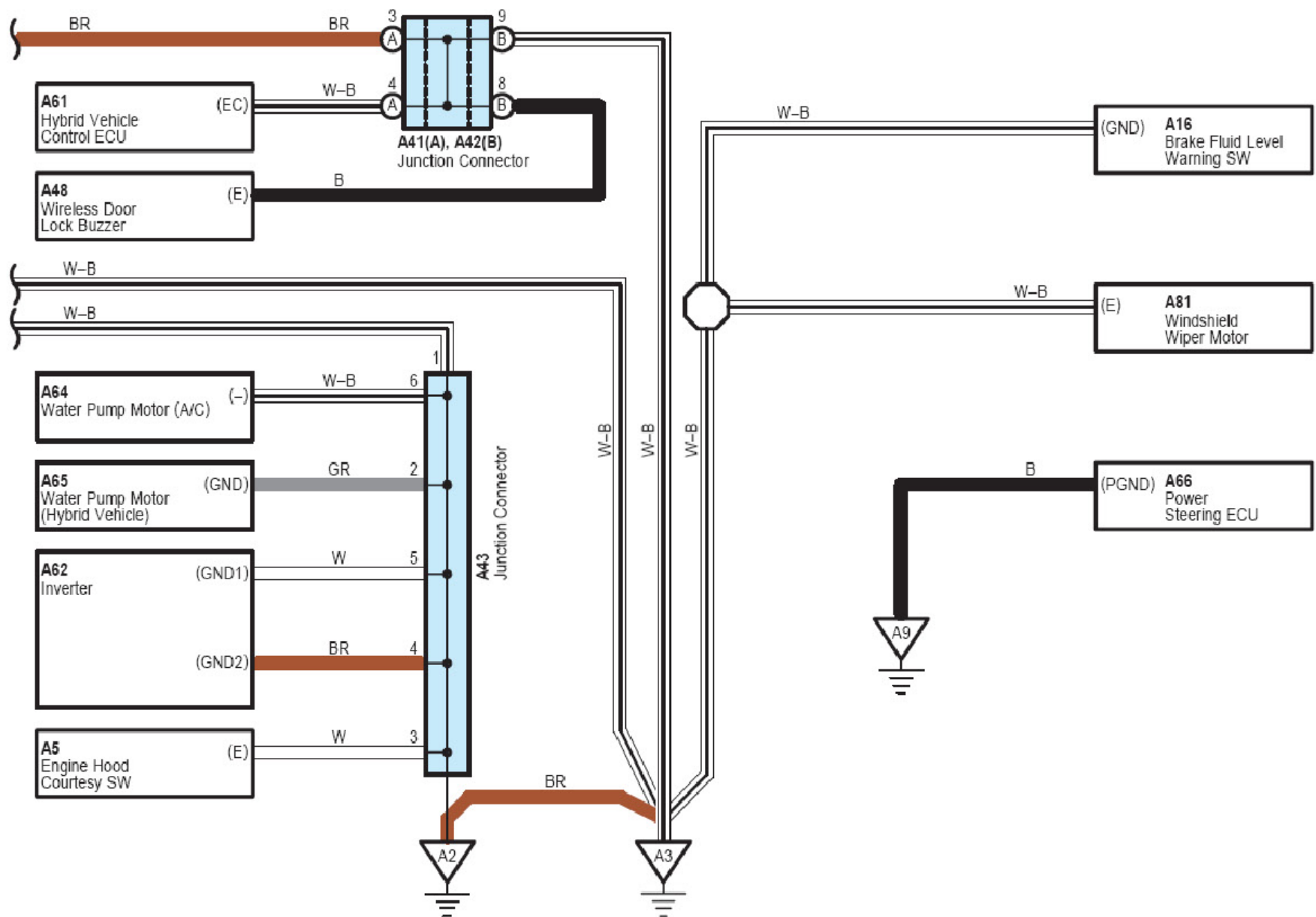
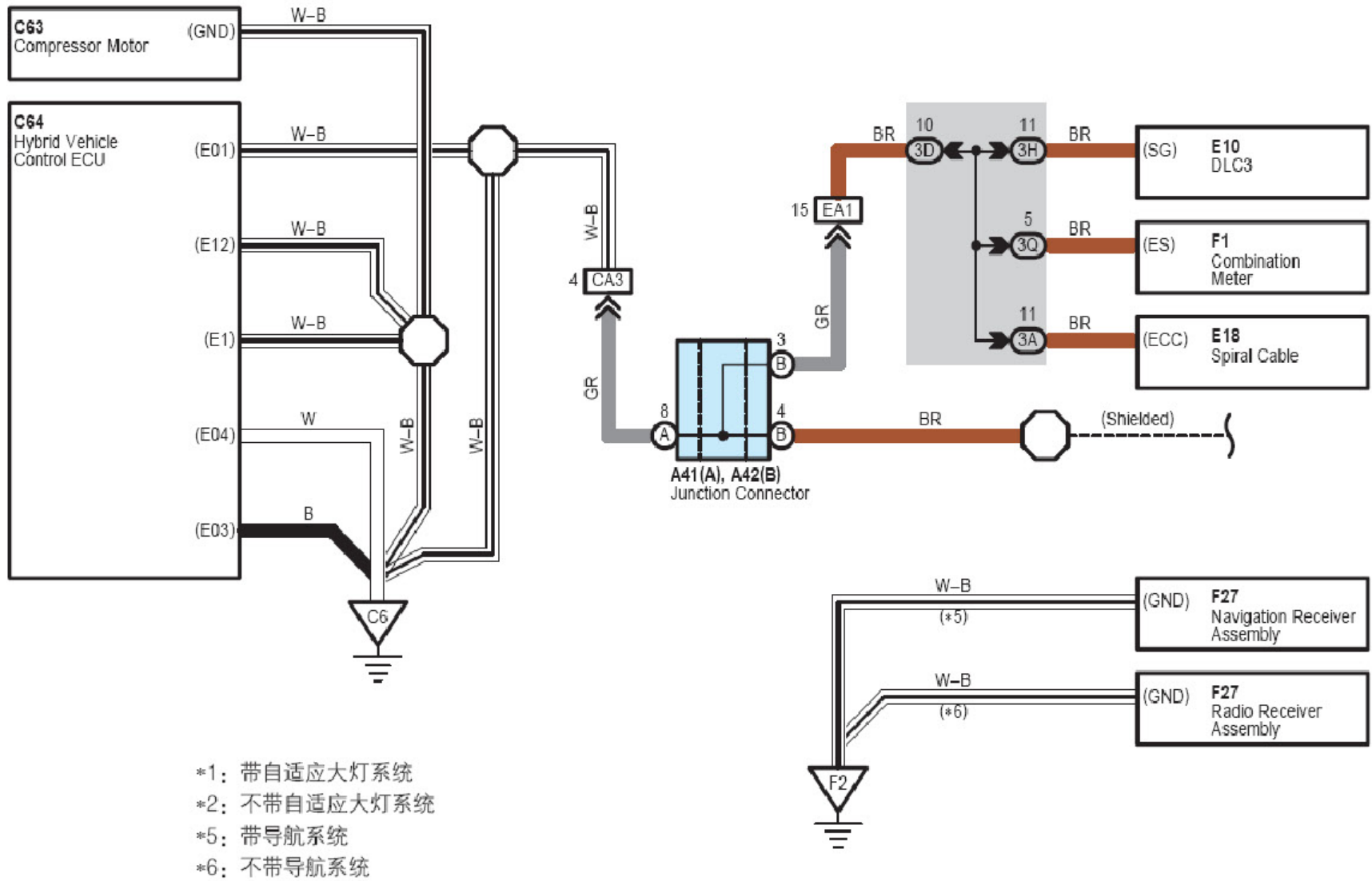
2.48 搭铁线路



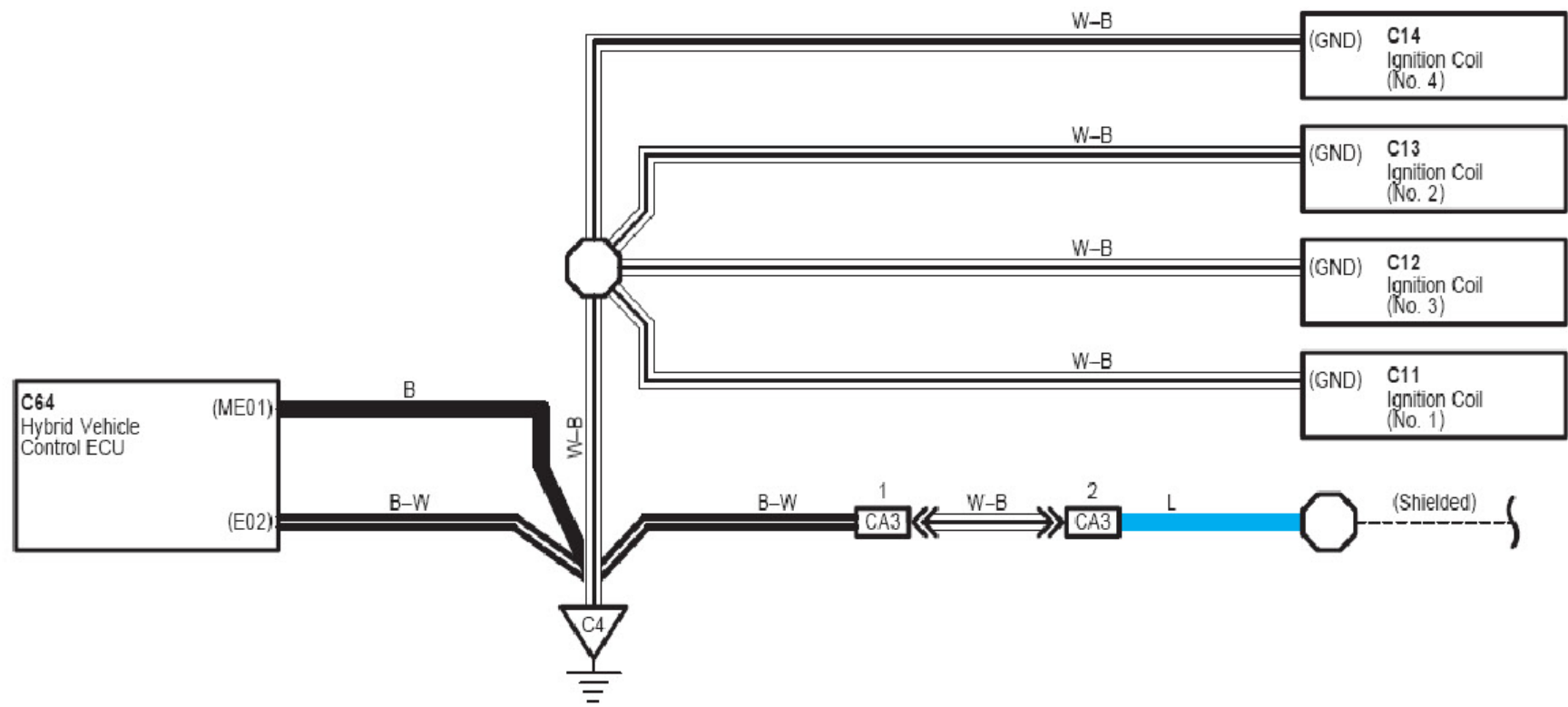
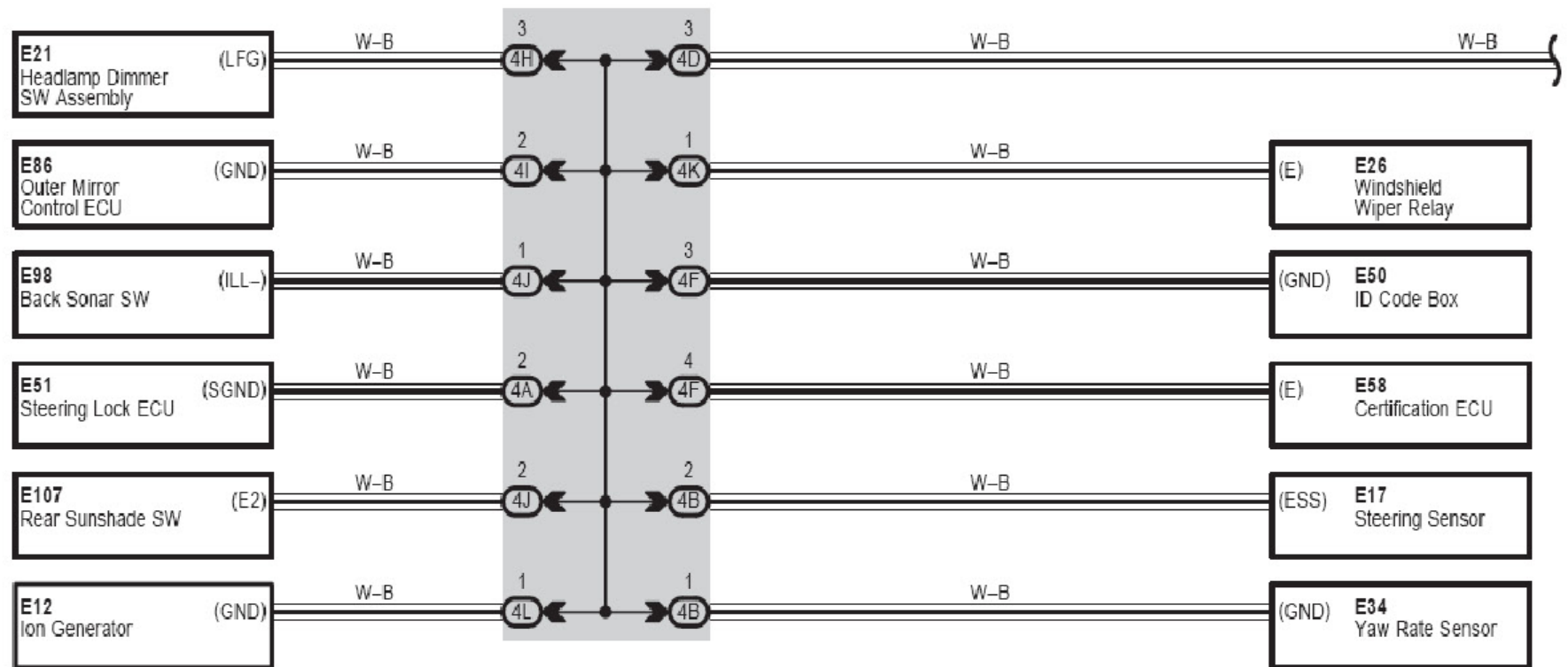
搭铁线路 (续1)



搭铁线路 (续2)

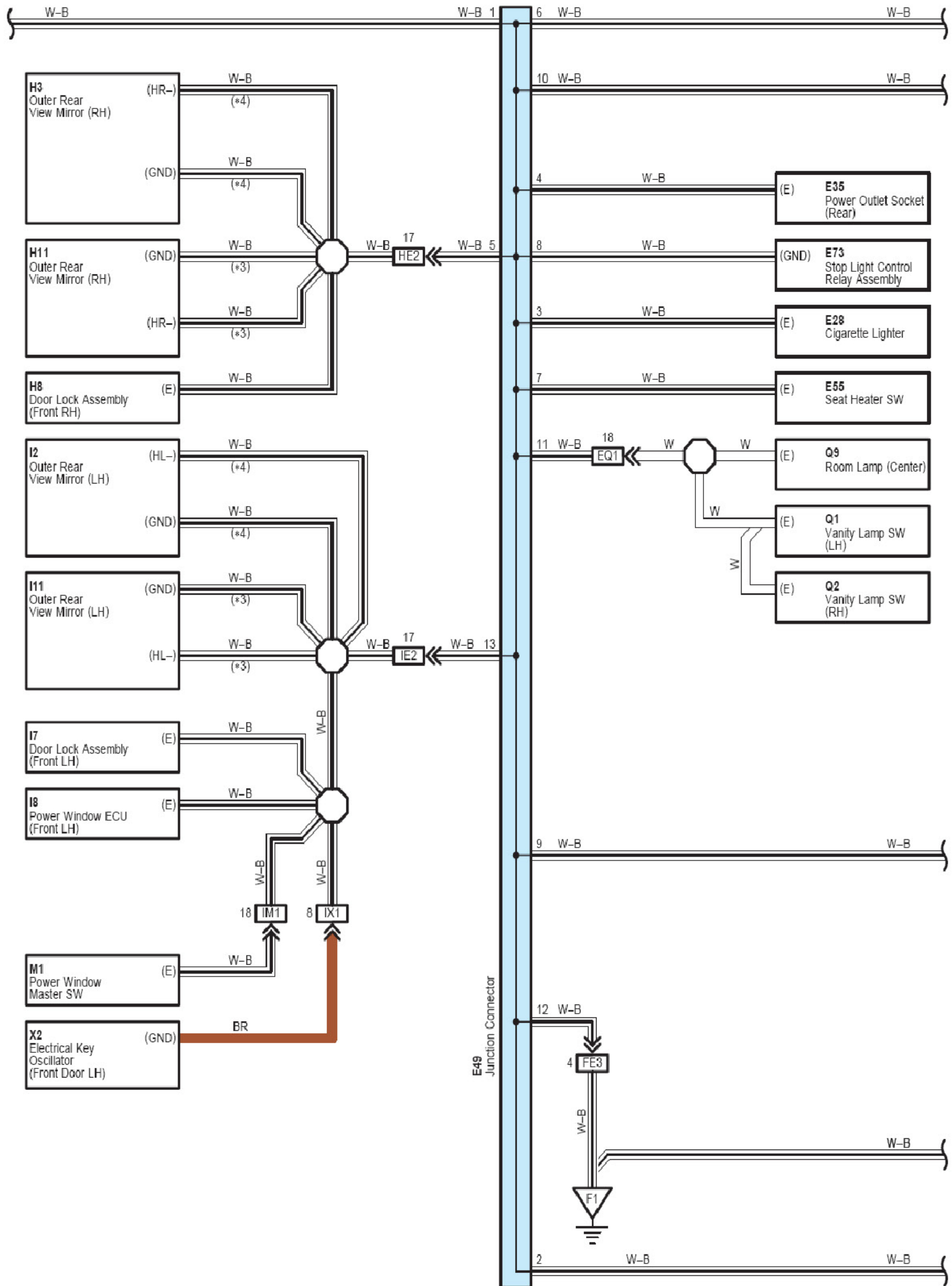


搭铁线路 (续3)



*3: 带座椅位置存储器
 *4: 不带座椅位置存储器

搭铁线路 (续4)



搭铁线路 (续5)

