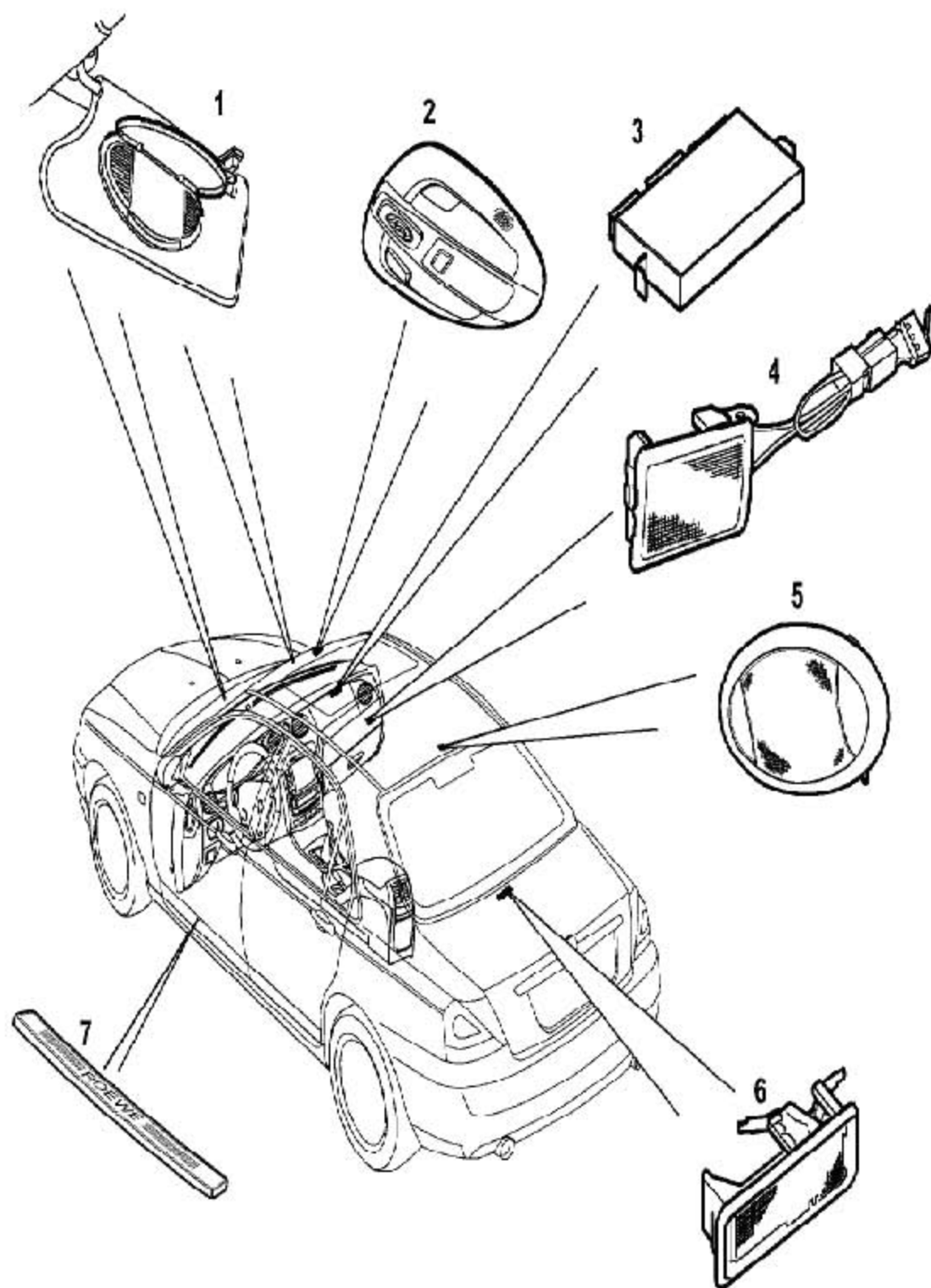
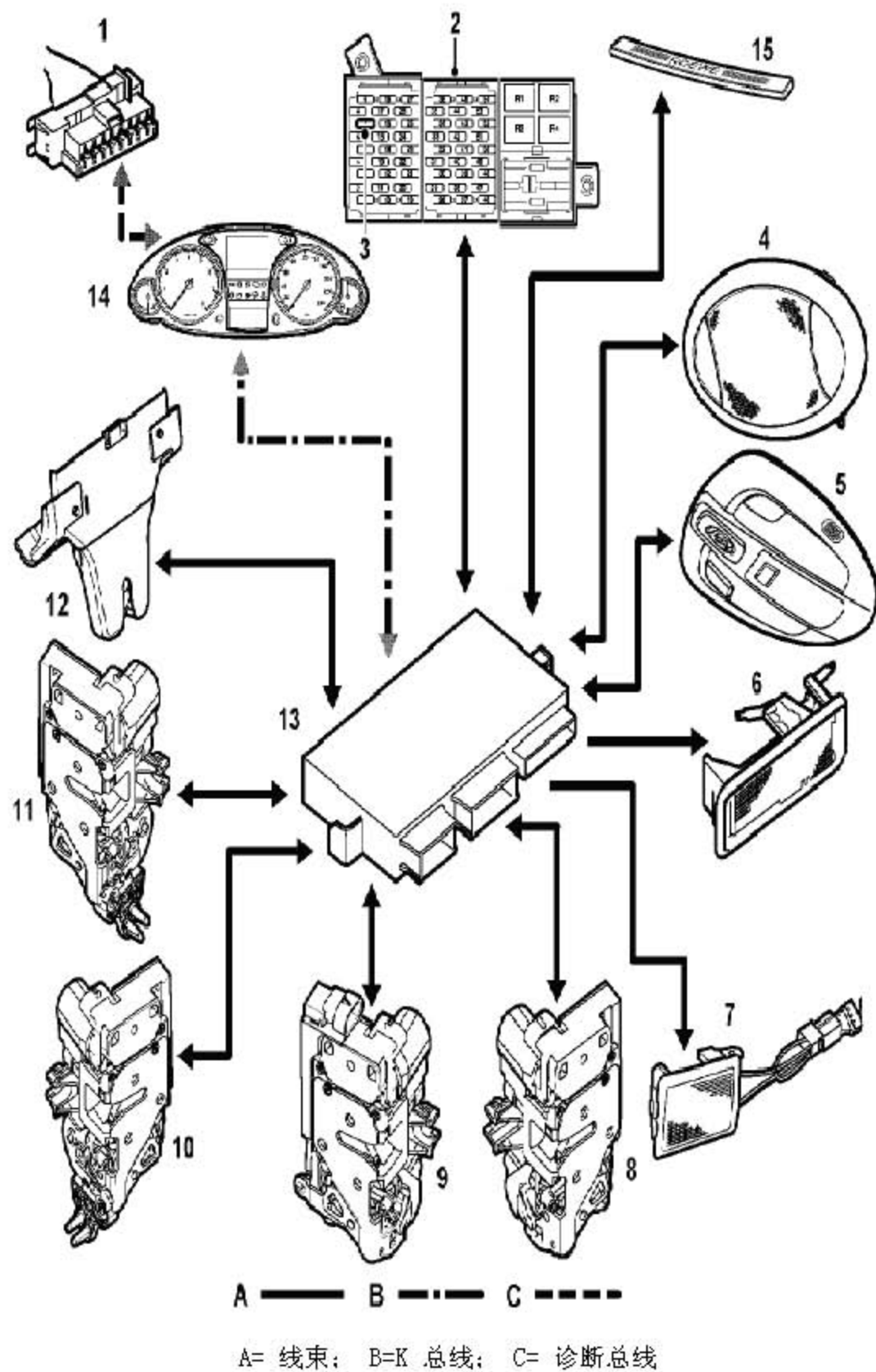


22.4 内部照明布置图



1	化妆镜灯	5	后阅读灯
2	前阅读灯	6	行李箱灯
3	车身控制单元(BCU)	7	前门槛冷光
4	手套箱灯		

22.5 内部照明控制图



1	诊断连接器	9	驾驶员侧门锁体
2	乘客舱保险丝盒	10	右后车门锁体
3	内部照明保险丝7(10A)	11	左后车门锁体
4	后阅读灯	12	行李箱盖锁体
5	前阅读灯	13	车身控制单元(BCU)
6	行李箱灯	14	组合仪表
7	手套箱灯	15	前门槛冷光灯
8	前排乘客侧门锁体		

LAUNCH

22.6 描述

概况

- 1). 车内照明系统由位于乘客侧手套箱后面的车身控制单元(BCU)控制,这只是BCU控制的众多部件中的一个,详情参考BCU 部分。
- 2). 内部照明系统包括:
 - A). 前阅读灯
 - B). 后阅读灯
 - C). 手套箱灯
 - D). 化妆镜灯
 - E). 行李箱灯
 - F). 前门槛冷光灯

前阅读灯

- 1). 前阅读灯装在前风窗玻璃上方正中央的车顶内饰板处,依靠车顶内板上支架的两个螺钉固定。三只弹簧夹和两只实心夹固定车顶内板。
- 2). 前阅读灯总成中有一个操作阅读灯的非自锁开关和两个操作阅读灯的自锁开关。灯安装在一个塑料壳体上,上面还有天窗开关和车内通讯系统的话筒。整个装置由四针连接器和车顶线束连接。
- 3). 前阅读灯由6 瓦的单灯丝灯泡提供照明。换灯泡时,拿掉配光镜就可以了。灯泡推入就安装在灯夹上,轻轻一拉就可取下。特别要小心不能旋转灯泡,否则灯夹会松掉,整个灯就得重新接装。
- 4). 阅读灯配光镜经半透明处理,使得车内的照明均匀。阅读灯有附加配光镜区,以增强驾驶员和乘客阅读区域的亮度。

后阅读灯

- 1). 后阅读灯安装在后风窗玻璃上方中央的车顶内饰板上。由一个金属环钩在车顶内饰板上,此环钩也可以小心地取下。整个装置由三针连接器和车顶线束连接。
- 2). 后阅读灯有两个安装在塑料壳体上的自锁开关,后排乘客可以单独开关。后阅读灯由6 瓦的单灯丝灯泡提供照明。换灯泡时,拿掉配光镜就可以了。灯泡推入安装在灯夹上,轻轻一拉就可取下。特别要小心不能旋转灯泡,否则灯夹会松掉,整个灯就得重新安装。

行李箱灯

- 1). 行李箱灯在后风窗玻璃下的面饰板上,衣帽架饰板下面。包括一个塑料壳体,里面有配光镜和灯夹。用一个小螺丝刀小心的从灯的下方拧开就可以取下灯了。行李箱灯由两个Lucar 夹子连接。
- 2). 当行李箱打开时,行李箱灯自动点亮,灯泡为10 瓦的单丝灯泡。

手套箱灯

- 1). 手套箱灯在手套箱左边的空隙中，包括一个塑料壳体，里面有配光镜和灯夹。用一个小螺丝刀小心的从灯的下方撬开即可取下灯了。灯由一个微型开关连接在两针连接器上。微型开关在盒子外边的左侧，由手套箱盖子上的铰链装置操纵。
- 2). 盖子打开时，手套箱灯自动点亮，由一只5 瓦的单丝彩结灯提供照明。

化妆镜灯

- 1). 化妆镜和化妆镜灯安装在驾驶员及乘客侧的遮阳板上。镜子的两侧各有一只灯，通过半透明的配光镜照明。小心地撬开配光镜就可以取下灯泡了。不管点火开关和LSM 开关在什么状态，随时都可以打开化妆镜灯。
- 2). 化妆镜灯通过两针连接器和车顶线束连接，打开配光镜盖后按下开关就形成闭合电路，化妆镜灯点亮。灯泡为两个3 瓦的单丝彩结灯。

前门冷光灯

前门冷光灯安装在前门饰板上，与门饰板是一体的，不能拆卸。整个装置由三针连接器和车顶线束连接。

诊断

由于PWM 输出控制了照明的操作，内部照明系统没有故障诊断。当连接了故障诊断仪并处于诊断状态，内部照明的手动和自动控制都会不起作用，直到诊断结束或上一个诊断指令结束30 秒以后。

K总线信号

- 1). BCU从组合仪表和LSM获得K总线信号，控制内部照明。BCU 将‘点火状态请求’信号传送给组合仪表，又从组合仪表接收一个‘点火状态’的信号。当点火开关调到AUX 或IGIN 位置时，信号通过BCU 熄灭内灯，除非手动打开内灯。
- 2). LSM 将‘灯开关状态’的信号传给BCU。当点火开关调至关，并且位置灯在点火开关关了32 秒以后仍然开着，BCU 就通过信号打开内灯。

BCU线束连接器针脚详细信息

BCU 通过3个连接器完成数据的输入与输出。详情参考车身控制单元的内容。

22.7 运作

概况

- 1). 内部照明使用的电源来自蓄电池，由发动机舱内2号保险丝连接到乘客舱保险丝盒。从保险盒中的13号保险丝到BCU始终通电。
- 2). 如果阅读灯，手套箱灯或化妆镜灯开着，点火开关关掉后的16分钟后BCU仍未得到K总线指令，BCU就进入睡眠（省电）模式并关闭所有的灯。当K总线信号唤醒BCU，如果开关仍在开状态，照明系统将恢复。
- 3). 如果车辆用钥匙锁上车门或取下车载电话时，BCU会熄灭所有的阅读灯，手套箱灯和化妆镜灯。
- 4). 所有内部照明的电源来自BCU内的磁场效应晶体管(FET)。FET可以12伏电压支持48瓦的灯，达到98%的PWM输出。
- 5). PWM输出比起恒定直流电有很多优点。如果电压超过12V，PWM输出可以调节一个恒定电压至灯泡，以延长灯泡寿命。开灯时，PWM输出的频率为 $100 \pm 10\text{Hz}$ 。当车内灯开着，如果打开车门，PWM输出会线性梯度增强以满足内部照明的需求，并在1.3秒后关闭内灯；又如果关闭内部照明，打开点火开关，PWM输出会线性梯度减弱，2.6秒后关闭内灯。

手套箱灯

手套箱灯，阅读灯和化妆镜灯的电源共同来自BCU到微型开关的回路。当手套箱盖打开，铰链带动微型开关，接通微型开关回路，以点亮手套箱灯。只要盖子开着，灯就一直亮着，直到BCU进入睡眠状态。盖子合上后，铰链带动微型开关，断开电路，灯才会熄灭。

化妆镜灯

化妆镜灯和手套箱灯，阅读灯的电源共同来自BCU到微型开关的回路。当化妆镜盖打开，盖子上的柄脚带动简易开关，闭合回路，使两个化妆镜灯一起点亮。只要盖子打开，灯就一直亮着。盖子合下后，柄脚离开开关，电路断开，化妆镜灯熄灭。

阅读灯

前后阅读灯可以独立或同时控制。阅读灯和化妆镜灯，手套箱灯电源共同来自BCU到微型开关的回路。当调节某一个阅读灯开关时，自锁开关闭合回路灯被点亮。直到第二次调节开关，阅读灯才会熄灭。

前门槛冷光灯

打开任何一个车门时，前门槛冷光灯都会被点亮，四门全关闭后，门槛冷光灯才会熄灭。

内部照明

- 1). 内部照明包括:
 - A). 两个阅读灯
 - B). 后阅读灯
 - C). 行李箱灯
 - D). 手套箱灯
 - E). 化妆镜灯
 - F). 前门槛冷光灯
- 2). 当BCU 收到来自前内灯的瞬时开关, 车门和行李箱开关打开或车未锁时的信号, 从而控制车内灯。行李箱和车门开关同安全系统警报装置的开关一样。
- 3). 车门和行李箱盖的锁止机构都有一套完整的微型开关。车门或行李箱盖打开时, 微型开关连接BCU 形成接地电路。车门关上时, 接地电路断, 形成开路。
- 4). 内部照明有两种操作模式: 使用前内部照明瞬时开关的手动模式和由BCU 控制的自动模式。

手动操作

- 1). 瞬时开关装在前阅读灯总成上, 可以开关所有前后阅读灯。手动开关内部照明时, 车灯自动延时开关将不起作用, 车灯只能即时开或关。
- 2). 如果选择了手动, 关上车门并上锁了, 则重新启动自动控制, 并且灯泡熄灭。
- 3). 如果车门打开, 内部照明自动点亮, 操作瞬时开关可熄灭所有的灯, 并且自动控制不起作用除非关上车门。

自动控制

- 1). 内部照明的自动控制可以在多种情况下起作用, 由BCU 接收到多处的信号控制。车灯处于自动控制状态时, 最近的车灯操作需求将优先于当前的操作状态。
- 2). 在下列情况下, 内部照明会打开:
 - A). BCU 收到车门或行李箱打开的信号,
 - B). 位置灯打开超过32 秒的时间并且点火开关关闭,
 - C). 用钥匙或遥控钥匙开锁,
 - D). 车灯关闭且警报未设置时扳动了内部照明的瞬时开关,
 - E). 惯性开关松开
- 3). 在下列情况下, 内部照明会关闭:
 - A). 所有车门和行李箱关上, 且点火开关处在AUX 或IGN 的位置(除非灯是由瞬时开关打开的)
 - B). 车门和行李箱关上, 所有的灯将延迟20 秒后关闭(除非灯是由瞬时开关关闭的)

- C). 位置灯打开超过32 秒，点火开关调至关闭，所有的灯将延迟20 秒后关闭（除非灯是由瞬时开关打开的）
 - D). 用钥匙或遥控钥匙锁车
 - E). 过16分钟后，车门或行李箱仍然打开
 - F). 内灯打开时使用瞬时开关
 - G). 过16分钟后，手套箱灯，化妆镜灯和阅读灯仍然开着
 - H). 点火开关处于AUX或IGN
 - I). 重新设定惯性开关
- 4). 当自动控制打开内部照明，灯泡的PWM 输出线性增长，在1.3 秒的时间内，缓慢地增强灯泡的亮度。当自动控制关闭内部照明，灯泡的PWM 输出线性下降，在2.6 秒的时间内，缓慢地减弱灯泡的亮度直到熄灭。

内灯失效

内部照明系统中有一个装置可以让驾驶员关掉内部照明，不受自动控制的操作。而使用前阅读灯系统中的瞬时开关来手动控制内部照明。

自动控制失效

如果内部照明关闭，按下瞬时开关并保持5 秒以上，就可以打开内部照明并使自动控制失效。此时，内部照明会提供确认信息，即内部照明在短暂闪烁后，点亮又熄灭。如果内部照明打开，按下瞬时开关并保持5 秒以上，就可以熄灭内部照明并使自动控制失效。确认提示为内部照明突然闪亮，又熄灭。

自动控制激活

- 1). 如果内部照明关闭，按下瞬时开关并保持5 秒以上，就可以打开内部照明并激活自动控制。确认提示为内部照明5 秒后熄灭。
- 2). 如果内部照明打开，按下瞬时开关并保持5 秒以上，就可以关闭内部照明并激活自动控制。确认提示为内部照明5 秒后点亮。

惯性开关操作

- 1). 如果扳动惯性开关但未设置报警系统，BCU 会打开所有内部照明。这是激活惯性开关的另一个特性。扳动惯性开关，也会切断燃料泵的电并打开车门。
- 2). 扳动惯性开关，开关内连接断开，形成开路。BCU 如果探测到蓄电池未接上，就激活所有的内部照明。重新设置惯性开关，BCU 通过开关获得蓄电池电源，便熄灭所有的灯。