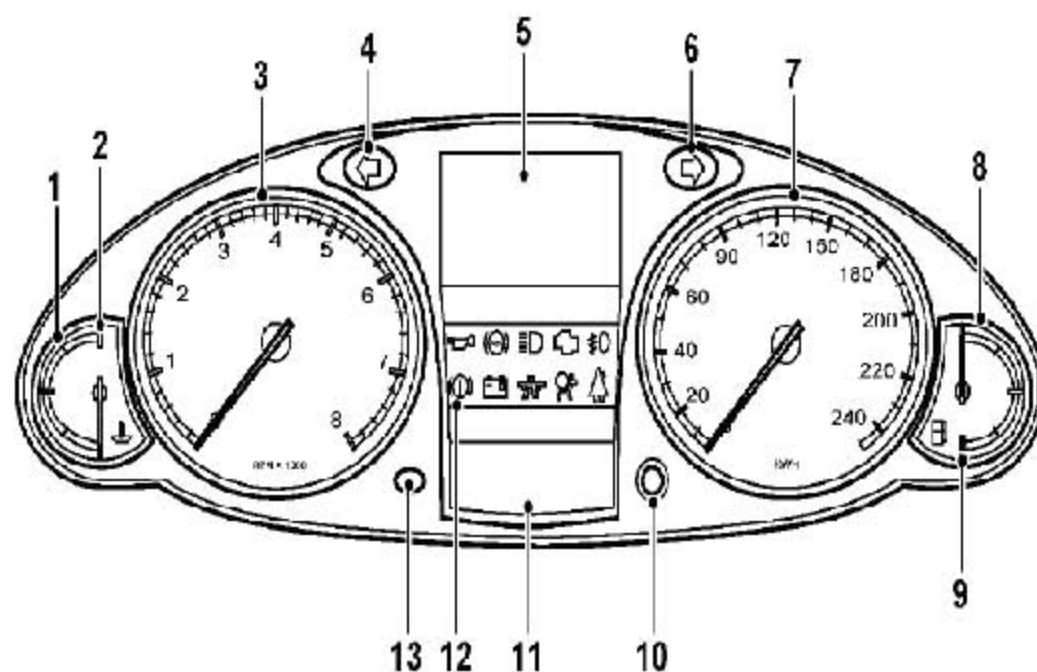


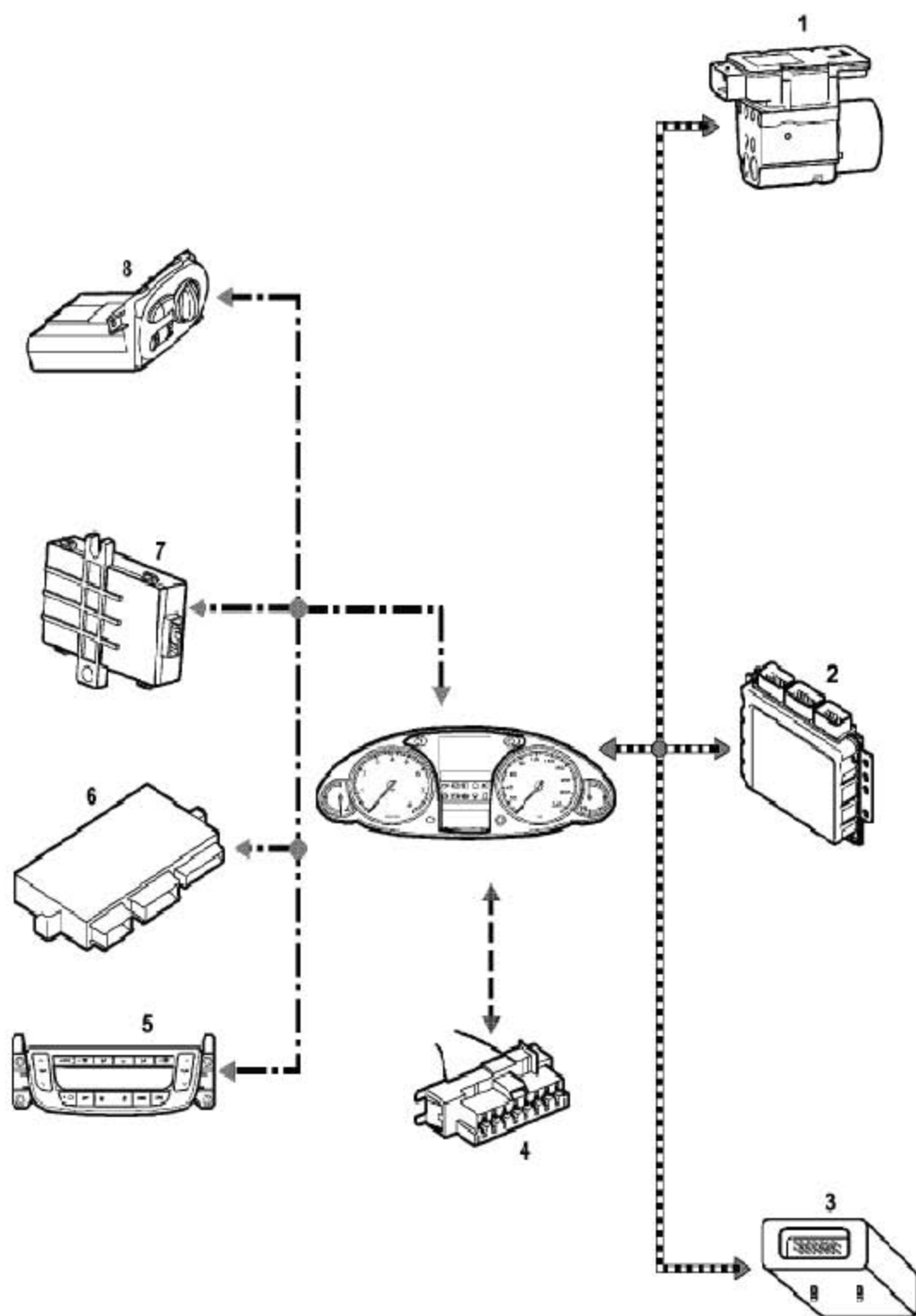
24. 仪表

24.1 组合仪表布置图



1	发动机冷却液温度表	8	燃油表
2	发动机冷却液高温警告灯	9	油量过低警告灯
3	转速表	10	单次里程复
4	左转向指示灯	11	数字式显示屏
5	信息中心	12	中央警示灯群
6	右转向指示灯	13	防盗报警指示灯
7	车速表		

24.2 组合仪表控制图-数据总线连接

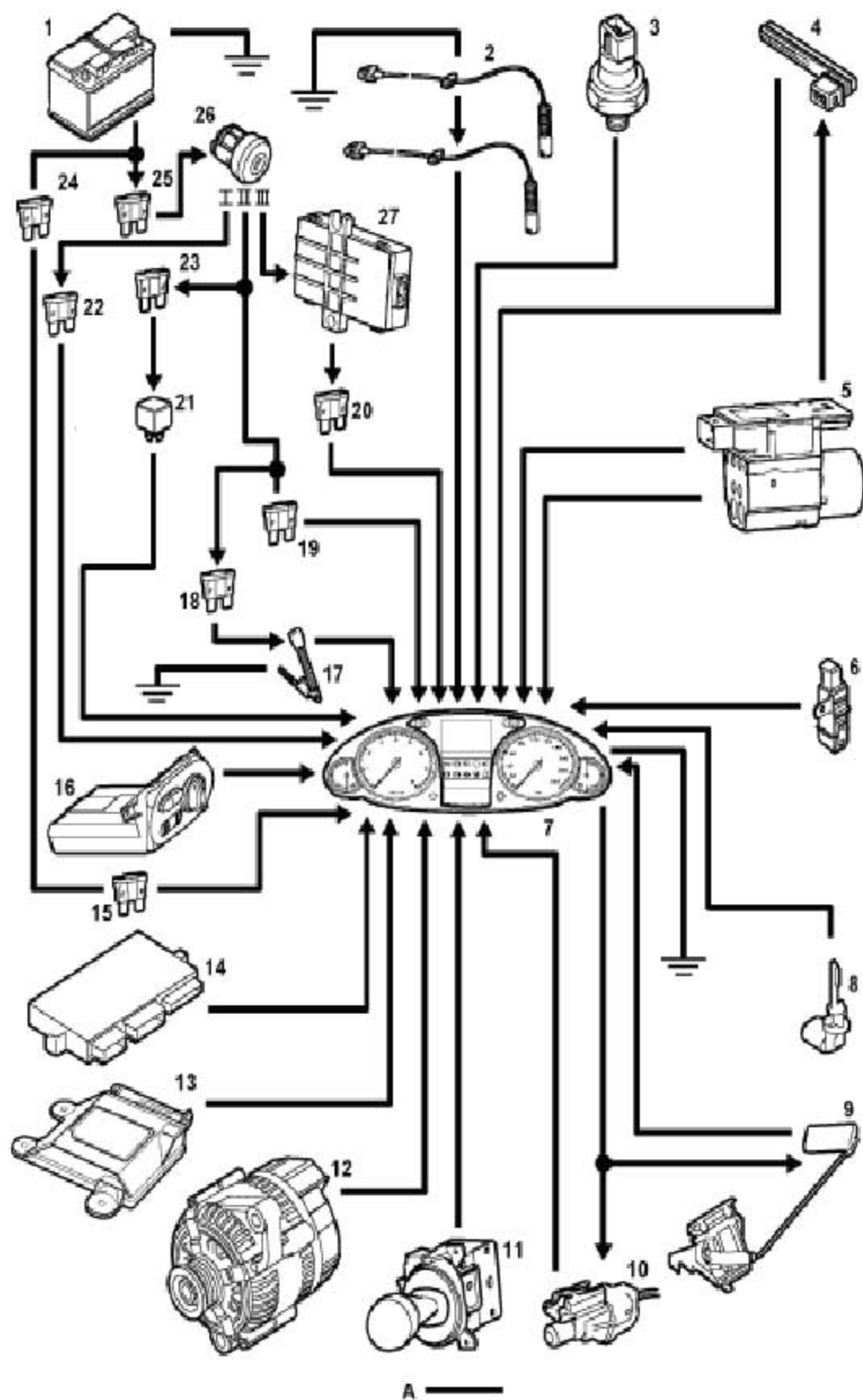


B ——— C ——— D ———
 B=K 总线; C= 诊断总线; D=CAN 总线

1	DSC 调节器	5	自动空调系统ECU
2	发动机控制模块(ECM)	6	车身控制单元(BCU)
3	自动变速器ECU	7	网关防盗模块(GIM)
4	诊断连接器	8	灯光控制模块(LSM)

LAUNCH

24.3 组合仪表控制图-线束连接的零部件



1	蓄电池	15	蓄电池供电保险丝27(5A)－乘客舱保险丝盒
2	制动衬块磨损传感器	16	灯光控制模块(LSM)
3	机油压力传感器	17	前座椅安全带预张紧器
4	制动液液位传感器	18	前座椅安全带预张紧器供电保险丝27(5A)
5	DSC 调节器	19	点火开关IGN(II)位置运行供电保险丝16(5A)－乘客舱保险丝盒
6	手制动开关	20	网关防盗模块输出保险丝16(5A)－乘客舱保险丝盒
7	组合仪表	21	倒车灯继电器
8	洗涤液液位传感器	22	点火开关AUX(I)位置辅助供电保险丝10(5A)－乘客舱保险丝盒
9	燃油油量传感器	23	倒车继电器电源供给保险丝23(10A)－乘客舱保险丝盒
10	外界温度传感器	24	蓄电池电源供给熔断丝3(50A)－发动机舱保险丝盒
11	里程表开关(转向指示灯开关板末端)	25	熔断丝12(50A)－发动机舱保险丝盒
12	发电机(充电警示灯)	26	点火开关
13	保护装置诊断和控制单元(DCU)	27	网关防盗模块(GIM)
14	车身控制单元(BCU)		

24.4 描述

概述

- 1). 组合仪表后部有两个连接器插头，将组合仪表与整车主线束连接起来。
- 2). 组合仪表是个封装（整体）部件，没有任何可以进行维修的零件。功能改变（例如，在某些特定市场需要超速报警等）可以通过使用“故障诊断仪”实现。无论何时，在一次常规保养结束后，经销商都应当将保养间隔计数器重新设置。

显示

- 1). 组合仪表提供与各种车辆参数状态相关的信息，如速度及油量等，并通过警示灯的方式提醒向驾驶员。
- 2). 组合仪表具有如下功能：
 - A). 转速表
 - B). 车速表
 - C). 发动机冷却液温度表，带警告灯，当温度过高时，警告灯亮
 - D). 燃油表，带警告灯，当燃油液面过低时，警告灯亮
 - E). 转向指示灯
 - F). 数字式显示屏
 - G). 中央警示灯群
 - H). 信息中心
 - I). 防盗报警指示灯
- 3). 警示灯有4种颜色，表明报警的重要程度：
 - A). 红色= 警告
 - B). 黄色= 注意
 - C). 绿色= 系统运行
 - D). 蓝色= 前照灯运行
- 4). 组合仪表有一个信息中心，位于中央警示灯群的上边。信息中心用来显示相关的报警信息，并向驾驶员提供诸如外部失效车灯位置等附加信息。根据信息类型，信息中心以红色或黄色显示。

数据交换总线

- 1). 组合仪表在不同的数据交换总线上接收或发送信息。所使用的数据交换总线如下：
 - A). CAN总线
 - B). K总线
 - C). 导航总线
 - D). DS2诊断总线

- 2). 组合仪表报警及显示是由一个微处理器驱动的, 微处理器通过数据交换总线及线束的输入接收信息。组合仪表以下列模式接收信息:
- 数字化
 - 模拟
 - 脉冲列
 - 脉冲宽度调制(PWM)

CAN总线

CAN总线用于在组合仪表与发动机控制模块(ECM)、DSC调节器/ECU及自动变速器(EAT)ECU之间交换数据。

- 1). 在CAN 总线上传输的、与组合仪表运行相关的数据包括如下:

信息类型	传输部件	接收部件
牵引力控制报警	DSC 调节器	组合仪表
发动机速度	ECM	组合仪表
空调压缩机状态	ECM	组合仪表
OBD MIL 灯	ECM	组合仪表
燃油消耗	ECM	组合仪表
档位选择器位置 (仅用于自动变速器)	EAT ECU	组合仪表
驾驶模式 (仅用于自动变速器)	EAT ECU	组合仪表
紧急驱动程序 (仅用于自动变速器)	EAT ECU	组合仪表
油量	组合仪表	ECM
里程表距离	组合仪表	灯光控制模块(LSM)
空调压缩机状态请求	组合仪表	ECM
空调待机开关	组合仪表	HEVAC 空气温度控制ECU
环境温度	组合仪表	ECM
车辆速度	组合仪表	ECM
蒸发器温度	组合仪表	ECM

- 2). 组合仪表同时还提供CAN 总线与K总线之间的数据交换接口, 并转换用于这两种不同系统的技术协议。K总线使用的波特率为9600字节 / 秒, 而CAN总线使用的波特率为500K字节 / 秒。

K 总线

1). K总线提供在组合仪表、车身控制单元(BCU)、灯光控制模块(LSM)及其他由K总线管理的电子控制单元之间的数据交换媒介。在上述所列事项中, 车身控制单元在K总线上具有最高的优先权。在K总线上传输的与组合仪表运行相关的信息包括如下:

信息类型	传输部件	接收部件
防盗信号	网关防盗模块(GIM)	组合仪表
车门、发动机罩及行李箱盖打开	车身控制单元(BCU)	组合仪表
遥控发射器, 蓄电池状态	车身控制单元(BCU)	组合仪表
可听见的报警声	车身控制单元(BCU)	组合仪表
蒸发器温度	HEVAC 空气温度控制(ATC)ECU	组合仪表
冷凝器风扇速度	HEVAC 空气温度控制(ATC)ECU	组合仪表
空调请求	HEVAC 空气温度控制(ATC)ECU	组合仪表
国家状态	组合仪表	所有
点火开关状态	组合仪表	所有
洗涤液液面状态	组合仪表	车身控制单元(BCU)
激活信号	组合仪表	车身控制单元(BCU)/ 灯光控制模块(LSM)
档位状态	组合仪表	车身控制单元(BCU)/
环境温度	组合仪表	HEVAC 空气温度控制(ATC)ECU
发动机冷却液温度	组合仪表	HEVAC 空气温度控制(ATC)ECU
发动机 / 路面速度	组合仪表	HEVAC 空气温度控制(ATC)ECU
信息类型	传输部件	接收部件
压缩机状态	组合仪表	HEVAC 空气温度控制(ATC)ECU
里程 / 保养数据 (主要的)	组合仪表	灯光控制模块(LSM)
位置灯故障	灯光控制模块(LSM)	组合仪表
尾灯故障	灯光控制模块(LSM)	组合仪表
远光灯故障	灯光控制模块(LSM)	组合仪表
近光灯故障	灯光控制模块(LSM)	组合仪表
转向指示灯同步	灯光控制模块(LSM)	组合仪表
转向指示灯监控	灯光控制模块(LSM)	组合仪表
牌照灯故障	灯光控制模块(LSM)	组合仪表
雾灯故障	灯光控制模块(LSM)	组合仪表

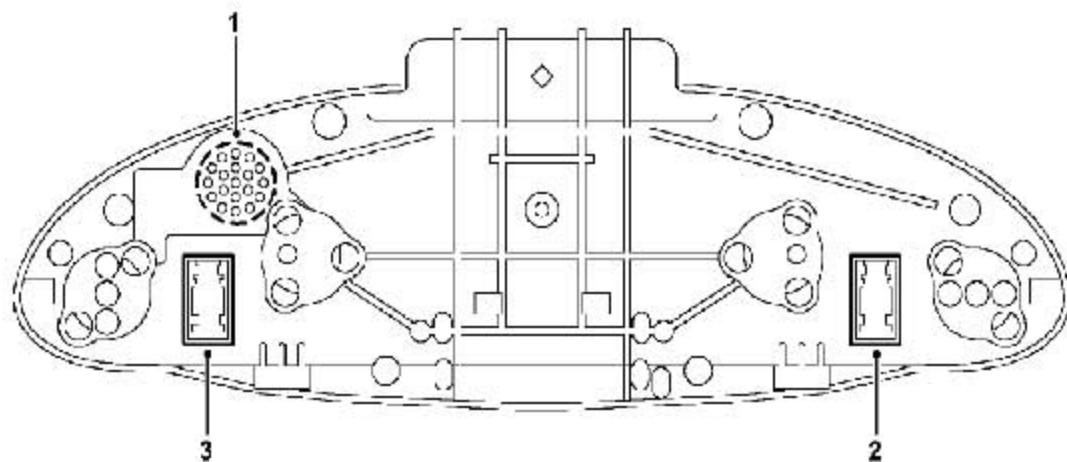
里程 / 保养数据 (备份)	灯光控制模块(LSM)	组合仪表
面板照明等级	灯光控制模块(LSM)	组合仪表

2). 组合仪表同时还提供DS2诊断总线与K总线之间、CAN总线与K总线之间的数据交换接口, 并转换用于不同系统的通讯协议。K总线使用的波特率为9600比特 / 秒, 而CAN总线使用的波特率为500K比特 / 秒。

导航总线

组合仪表接收并使用由导航系统通过导航总线传输的信息 (图形及文本)。

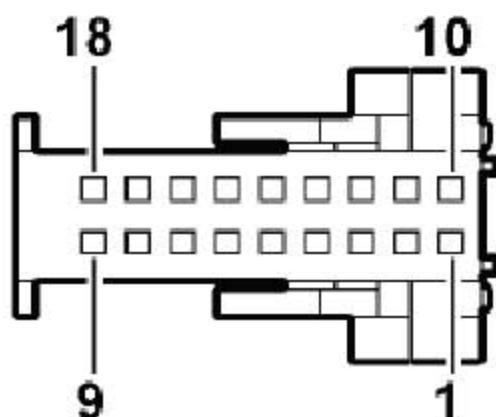
组合仪表连接器位置示意图



组合仪表后部

- 1 报警扬声器
- 2 线束连接器C0230 (18 针脚)
- 3 线束连接器C0233 (12 针脚)

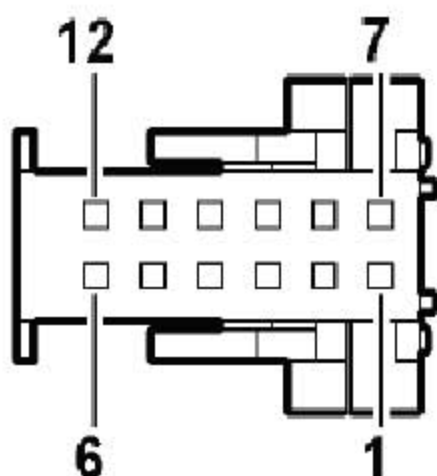
组合仪表线束连接器C0230 端视图



连接器针脚详细信息表

针脚号	描述
1	照明控制
2	ABS警示灯
3	K.总线
4	发电机（充电警示灯）
5	巡航控制警示灯
6	蓄电池电源供给
7	点火开关供电（IGN位置II）
8	点火开关供电（AUX位置I）
9	接地线
10	冷却液液位过低警示
11	制动系统（制动液流失）故障警示灯
12	未使用
13	停车辅助控制
14	机油压力过低警示灯
15	SRS 警示灯
16	点火开关供电（crank位置III）
17	洗涤液液面过低警示灯
18	燃油表

组合仪表线束连接器C0233 端视图



连接器引脚详细信息表

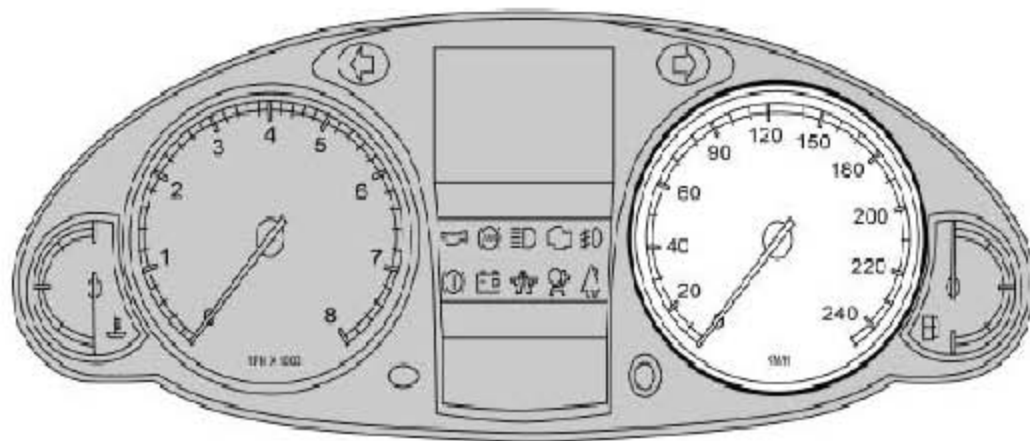
引脚号	描述
1	CAN 总线 (高)
2	CAN 总线 (低)
3	传感器接地
4	外界温度
5	DS-2 诊断总线
6	行驶速度
7	报警LED
8	手制动
9	里程表开关
10	未使用
11	倒车档位
12	制动衬块磨损

正常运行时供电电压为7.5V - 16V，额定电压为12V，充电电压为14.2V ± 0.2V。当组合仪表处于超出上述电压范围的状况时，正常情况下，仍能运行一段有限的时间（超出24V 时为1 分钟）。在电源接反的情况下，如果连接时间不超过1 分钟，则组合仪表不会受到损坏

仪表

组合仪表含有下列仪表：

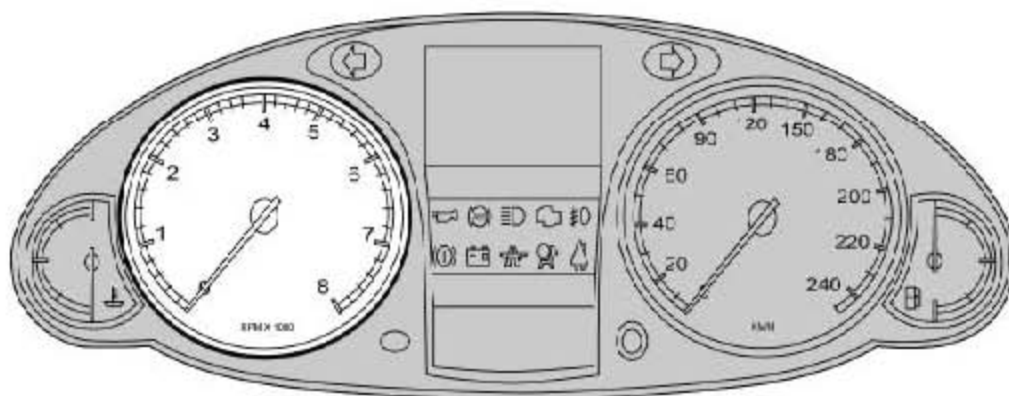
车速表



图示为km/h 车速表

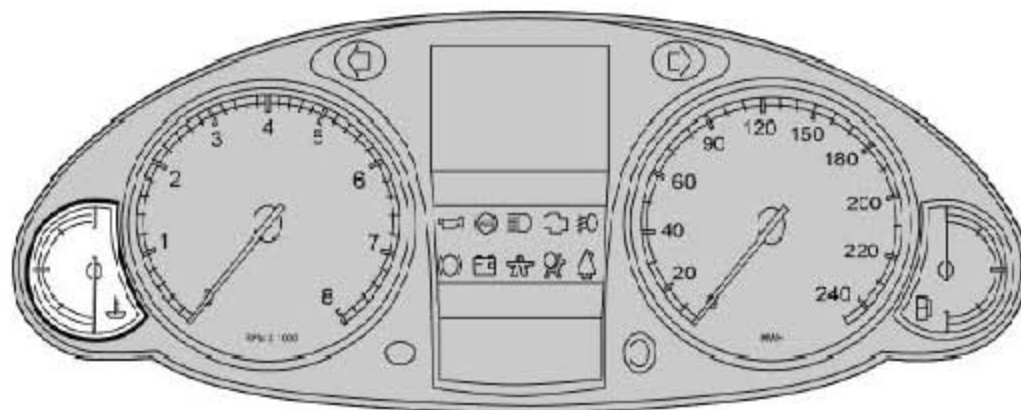
车速表用来指示行驶速度，标定为以公里每小时的方式显示。车速表的最高刻度指示值为240km/h。DSC 调节器传输的数字化方波信号被右前侧车轮传感器所接收，组合仪表内的微处理器利用该信号计算车辆的路面速度及行驶过的距离。路面速度信号可以被发动机控制系统ECM， DSC 调节器及导航系统使用。然后，组合仪表在K 总线上及CAN 总线上传输行驶速度信号，供其他电子控制单元使用。

转速表



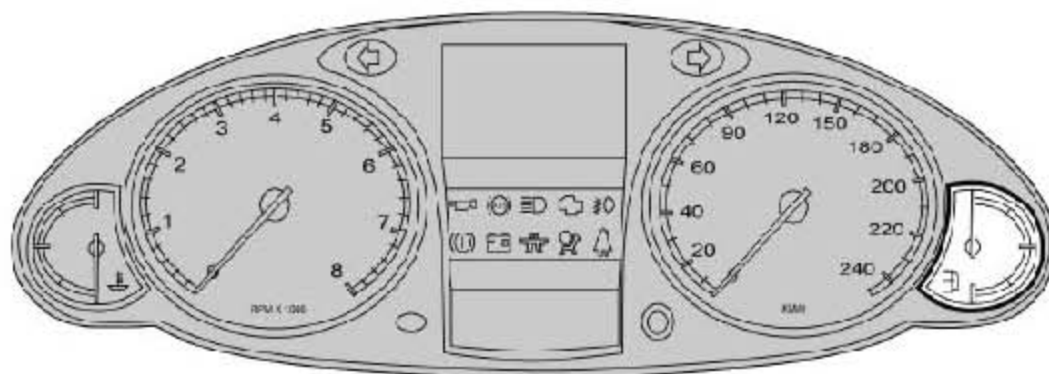
转速表以每分钟旋转的圈数(X1000) 来表明发动机的转速。在转速表刻度范围内的高速端有一个红色的扇形区, 如果发动机的转速过高, 则该区域可用来警告驾驶员, 如果发动机保持在这么高的转速下运行一段时间, 可能会对发动机造成损坏。当点火开关位于位置“IGN”时, 组合仪表通过CAN总线, 从发动机控制系统ECM上接收发动机转速信号。同时, 组合仪表也可在K 总线上转换并传输该转速值。

发动机冷却液温度表

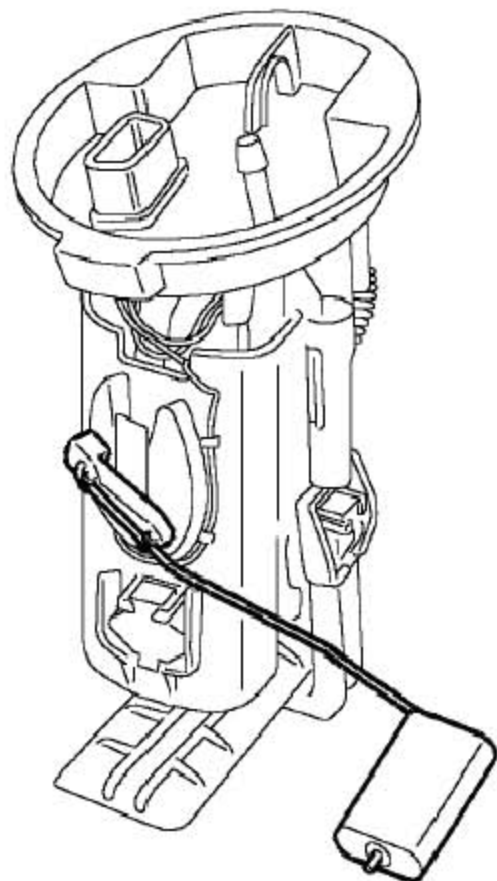


发动机冷却液温度表用来指示发动机冷却液的温度。当发动机热机至正常运行温度时, 温度表指针应指在温度表刻度范围的中间, 如果发动机冷却液温度过高, 则指针向上, 在温度表顶部的一个红色发光二极管(LED) 同时也会发亮, 以警告驾驶员, 冷却系统出现故障。在这种情况下, 继续运行可能会导致发动机的损坏, 车辆应尽快停止运行。当发动机冷却液的温度下降到低于冷却液最高允许温度 3°C 以下时, 指针将会移动到正确位置上, 且报警二极管(LED) 熄灭。发动机冷却液的温度以CAN 信息的方式, 从发动机控制系统ECM 传递到组合仪表上。

燃油表



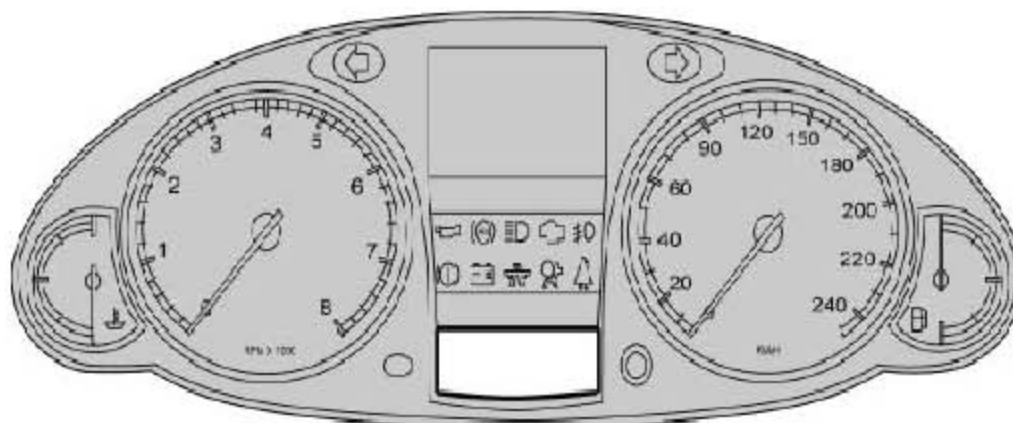
- 1). 燃油表指针表明在车辆油箱中现有的燃油油量。当点火开关开启时（点火开关位于AUX 及IGN 位置），燃油表工作。当点火开关关闭时，如果按下复位按钮，则燃油油量也可显示30 秒钟。
- 2). 当燃油油量过低时，位于燃油表底部的一个警告灯会发亮。
- 3). 当燃油油量下降到低于油箱容量的15% 时，发动机控制系统必须暂停发动机缺火探测，因为缺乏燃油也可能会导致发动机缺火的情况发生。为确保发动机缺火探测暂停，组合仪表将通过CAN 总线传递一个关于当前燃油容量的信号到ECM。
- 4). 由于油箱是一个“鞍状”设计，因此有两个油量传感器，每侧油箱内安装一个油量传感器。油量传感器含有一个浮子及一个由杠杆控制的可变电阻。一个油量传感器安装在油泵总成内，作为油泵总成的一部分。两个传感器串联连接，因此，如果一个传感器发生故障（如短路或断路），燃油表将默认为零，且油量过低警告灯亮。



燃油油量传感器

组合仪表接收来自传感器的一个模拟电压信号，该信号将被位于组合仪表内部的一个模拟/ 数字信号转换器转换成数字信号值。组合仪表微处理器利用该信号值确定油箱里的油量，并使指针移动到刻度盘上相应的位置上。

数字式显示屏



数字式显示屏是一个二极管显示装置，位于组合仪表底部中心部位，该仪表提供如下信息：

- 1 单次里程显示（公里数）
- 2 变速器模式显示（仅用于自动变速器）
- 3 外界温度显示（摄氏温标显示）
- 4 保养间隔显示
- 5 总里程显示
- 6 换油间隔显示



单次里程显示

- 1). 单次里程显示指示车辆在某一特定的旅行中所行驶过的总里程，以便帮助驾驶员计算加油间隔、旅行时间及距离。距离以4个数字 / 7字段的公里数方式，显示在显示装置的左上部，所显示的最后一个数字表示100m。

- 2). 当发动机关闭时，显示装置保持在待机模式。按下单次里程复位按钮，将会使最后保存的行程距离显示约30秒钟。当点火开关转到位置“AUX”或“IGN”时，最后保存的里程距离也可显示。当发动机点火开关位于位置“AUX”或“IGN”时，按下单次里程复位按钮，会使里程表重新设置，并开始重新记录一个新的里程距离。

变速器模式显示

- 1). 当前档位及变速器模式显示在LED 显示屏的顶部中心部位。运动模式以“S”表示，雪地模式以一个符号“*”表示，正常模式为空白。自动变速器有故障时，则在显示屏上显示“EP”。
- 2). 当点火开关位于位置“IGN”时，显示屏处于激活状态，组合仪表通过CAN 总线接收档位选择信息。组合仪表同时还将档位选择信息进行转换，并在K 总线上传递。
- 3). 如果组合仪表没有从CAN 总线上接收到任何信息，则显示装置保持空白。

外界温度显示

- 1). 当点火开关转到位置“AUX”或“IGN”时，除了在最初的4 秒种内显示保养间隔信息外，其他时间内，外界温度都会显示。
- 2). 根据需要，外界温度显示可以从 $^{\circ}\text{C}$ 到 $^{\circ}\text{F}$ 互相切换。显示切换可以通过按下单次里程复位按钮(后面介绍)，并同时 将点火开关转到关闭位置的方式来实现。
- 3). 在车辆前隔栅右侧，安装有一个外界温度传感器，用来感应外界温度。传感器的阻值被位于组合仪表内、并与之组装成一体的一个微处理器及模拟 / 数字信号转换器转换成数字信号值。

保养间隔显示

- 1). 该显示表明车辆需要进行下一次保养前剩余的距离。当点火开关首次转到IGN 位置时，下次保养前所需要行驶的距离会在里程表 / 旅程距离显示屏幕上显示约4 秒钟。在4 秒钟后，显示装置转而显示单次里程、旅程表及外界温度读数。
- 2). 首次保养的显示距离从10000 km 开始，车辆行驶距离每增加50 km，该显示值便减少一次，直到该数值达到0。
- 3). 驾驶方式也会对保养间隔倒计时产生影响。车辆的燃油消耗率一直不间断的被监控，到下次保养的倒计时会缩短或延长，以补偿驾驶方式产生的差异。每次保养完成后，组合仪表上的保养间隔显示应被重新设置，以便其能开始下次保养倒计时。如果该显示值没有重新设置，而距离指示达到0，则会显示一个负的距离值，表明保养过期。重设保养间隔显示时，将保养倒计时距离设到10,000 km。

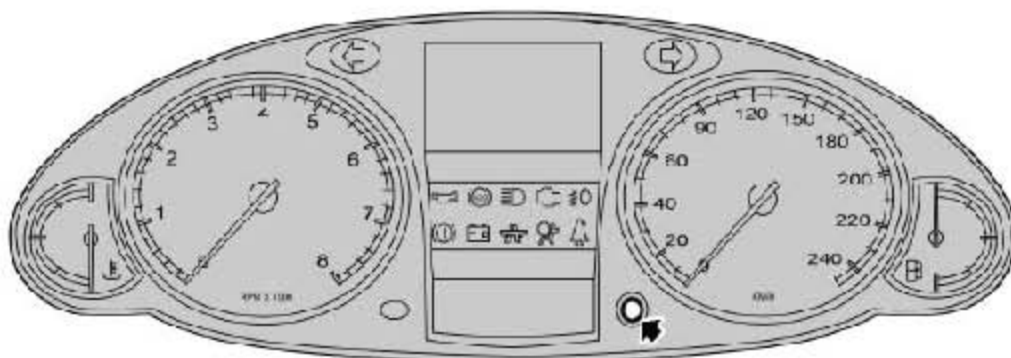
数字式总里程显示

- 1). 在数字式显示屏底部中心部位, 有一个6 位数 / 7 字段的发光二极管显示装置, 用来指示车辆自新车以来所行驶过的总里程。
- 2). 当发动机关闭时, 显示装置处于待机模式, 按下短距离里程按钮, 显示装置会显示车辆总里程约30 秒钟。当点火开关位于位置AUX 或IGN 时, 总里程也可显示。
- 3). 里程表的值来自行驶速度输入信息, 由组合仪表利用来自前右轮传感器的信号计算而得到。行驶的距离以10m为增量, 保存在存储器里, 并每隔2 公里复制到EEPROM 上。
- 4). 里程表的信息由组合仪表在K 总线上以100km 为增量传递, 且该值被保存在灯光控制模块(LSM) 的存储器中, 当点火开关转到位置“IGN” 时, 组合仪表及灯光控制模块相互比较保存在各自存储器里的VIN代码及里程数, 以确保两个保存值的匹配。

换油间隔显示

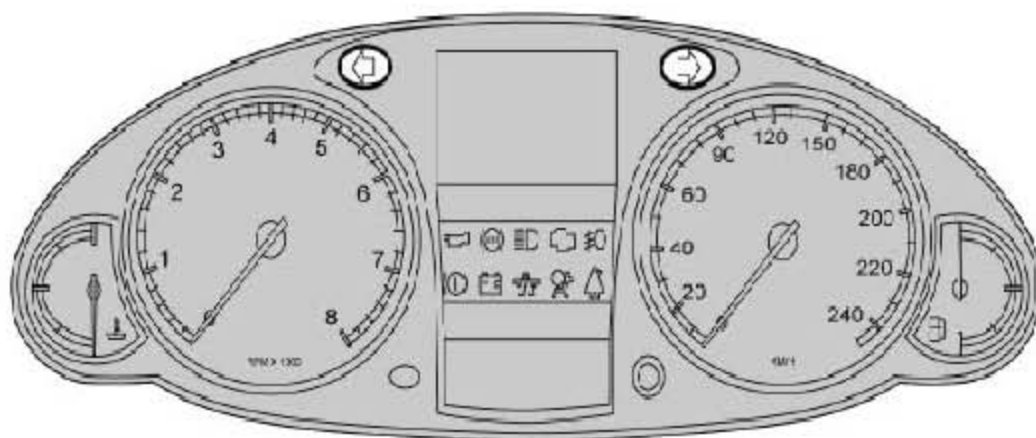
- 1). 该显示表明车辆需要进行更换机油的距离。当点火开关转到位置IGN 时, 换油前所需要行驶的距离会在里程表 / 旅程距离显示屏幕上显示约4 秒钟。在4 秒钟后, 显示装置转而显示单次里程、总里程及外界温度读数。
- 2). 首次换油的显示距离从10000 km 开始, 车辆行驶距离每增加50 km, 该显示值便减少一次, 直到该数值达到0。

单次里程复位按钮



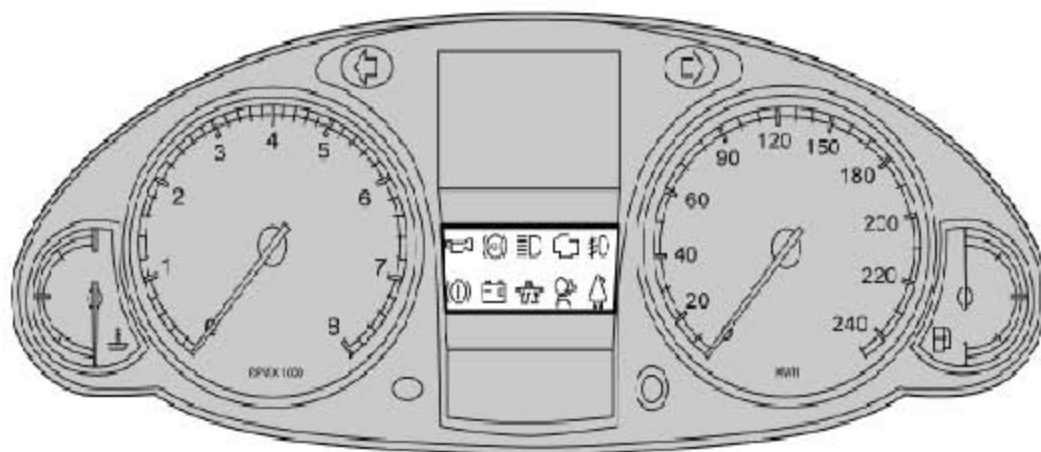
- 1). 在显示屏幕旁边有一个单次里程复位按钮, 可以用来将里程记录仪重新设置到0, 并开始一个新的里程的记录。
- 2). 当点火钥匙从点火开关内拔出或点火开关位于位置“0” (关闭) 时, 按下复位按钮, 会使里程表读数、最后的里程距离及当前的燃油量显示约30 秒钟。

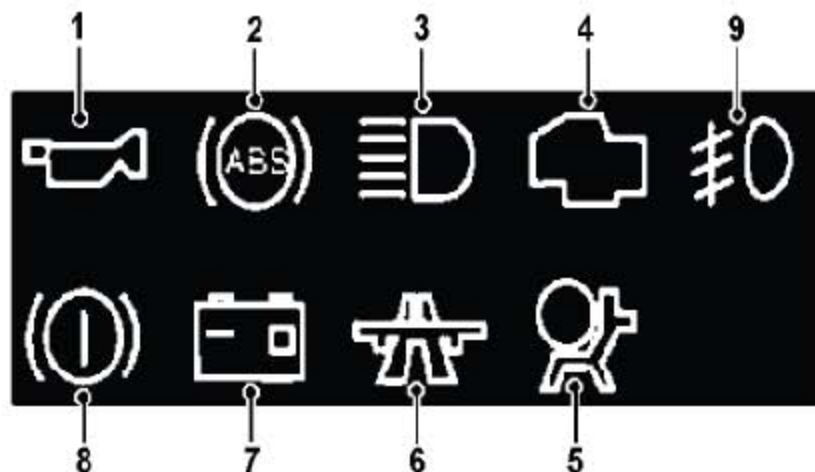
转向指示灯



向左及向右转向指示灯由位于组合仪表上部的绿色箭头表示。无论何时，当转向指示灯运行时，左侧或右侧转向指示灯会亮，同时警示灯闪烁。如果危险警示灯运行，则左右两侧转向警示灯会同时闪烁。如果某一侧转向警示灯不闪烁或闪烁的非常快，这表明有一个外部转向指示灯不工作（灯泡故障或系统故障）。只有前或后转向指示灯故障才会导致警示灯闪烁比正常运行时快。某一侧转向灯有故障对警示灯闪烁频率没有影响。

中央警示灯群





1	机油压力过低警告灯	6	巡航控制指示灯
2	ABS 警告灯	7	蓄电池不充电警示灯
3	前照灯远光指示灯	8	驻车制动及制动系统警
4	发动机检查警告灯	9	前雾灯指示灯
5	安全气囊警告灯		

机油压力过低警告灯

- 1). 机油压力过低由一个红色警告灯指示。当点火开关转到位置“IGN”时，作为灯泡检查程序的一部分，该警告灯会发亮，但发动机启动，达到适当的机油压力后，该灯会熄灭。
- 2). 如果在车辆行驶过程中，机油压力警告灯保持发亮，或断续发亮，表明有很严重的机油压力问题，如果不排除该问题，可能会导致发动机损坏。
- 3). 机油压力传感器位于发动机机油出口侧。机油压力传感器以线束直接连接到组合仪表上。

ABS 警告灯

当点火开关转到位置“IGN”，进行灯泡及系统检查时，黄色的ABS 警告灯闪烁约2 秒钟。如果警告灯不熄灭，表明ABS 系统有潜在故障，且该问题需要紧急处理。即使发现ABS系统有故障，正常的制动功能仍能实施。

远光指示灯

当灯光总开关转到远光灯时，一个兰色的警示灯发亮，警告驾驶员，已经选择了远光灯。

发动机检查警告灯

一个黄色的警告灯用来指示由整车发动机控制系统探测到的故障。当点火开关转到位置“IGN”，进行灯泡检查时，该灯发亮。如果在车辆行驶过程中，该灯保

持发亮，表明发动机控制系统或排放系统有故障。该故障需要注意，并在可能的情况下，尽快处理。

安全气囊警告灯

- 1). 当点火开关转到位置“IGN”时，一个红色的警告灯发亮，并保持发亮状态约4秒钟，如果该警告灯在4秒钟过去后，或在其他任何时候发亮，说明SRS DCU已经探测到安全气囊系统有故障，且部分或全部的安全气囊功能可能会不能运行。如果发现存在故障状态，则系统需进行紧急诊断及处理。
- 2). 如果安全气囊警告灯在点火开关首次转到位置“IGN”时不亮，则表明组合仪表警告灯有故障，或组合仪表没有接收到电源供给。

巡航控制指示灯

当巡航控制系统处于激活状态时，一个黄色的指示灯会发亮，以警告驾驶员，巡航控制系统正在运行。当巡航控制取消时，指示灯熄灭。

蓄电池不充电警告灯

当点火开关转到位置“IGN”时，作为灯泡检查程序的一部分，一个红色的警告灯会发亮，且在发动机运转时立即熄灭。如果该警告灯在发动机运行时仍保持发亮，或在行驶过程中发亮，则说明在蓄电池充电系统中发现故障，需要对蓄电池充电系统进行检查及修理，否则，极有可能导致蓄电池电量放空。

驻车制动及制动系统警告灯

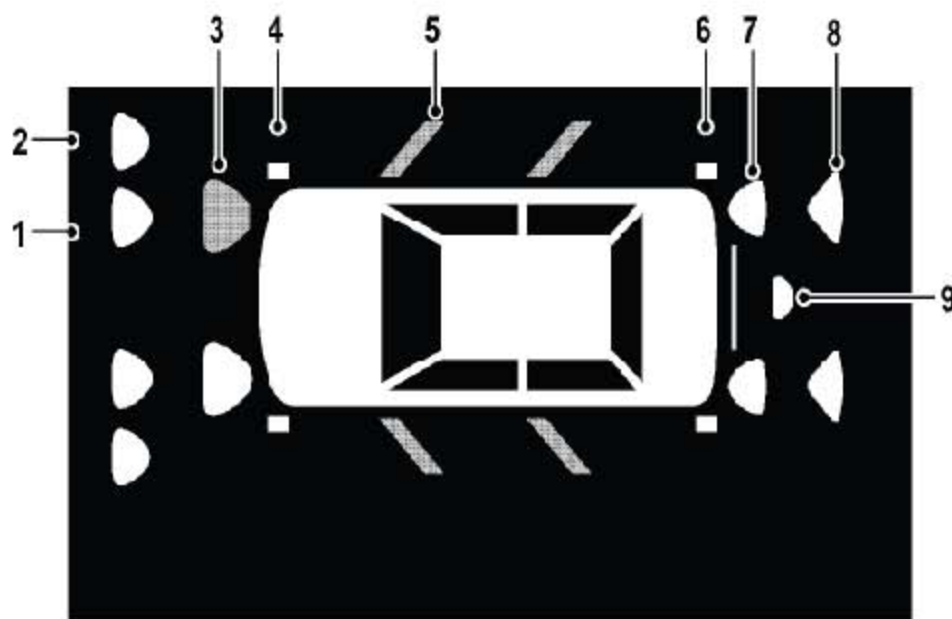
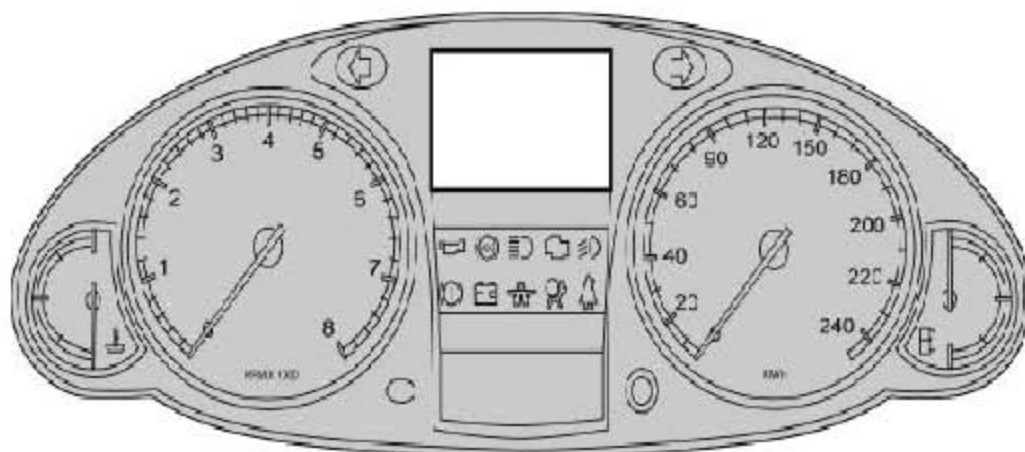
- 1). 一个红色的警告灯发亮，用以指示在制动系统中存在诸如制动液流失、驻车制动故障或电子制动控制部件故障。
- 2). 当实施驻车制动时，该警告灯发亮，当驻车制动完全释放时，该灯熄灭。如果在驻车制动释放5秒钟后，该警告灯仍保持发亮，则说明制动系统有故障，应检查制动系统里的制动液液面高度，如果需要，补充之。如果制动液补充后，警告灯仍发亮，表明制动系统存在故障，需要进行紧急修理。

前雾灯警告灯

无论何时，当前雾灯开启时，绿色的前雾灯警告灯发亮，以提醒驾驶员当前的选择。

信息中心

信息中心通过图标及文本的方式，在位于组合仪表的上部中心区域的一个显示屏上向驾驶员显示与车辆各方面的状态相关的信息。



- 1 前照灯近光灯失效
- 2 位置灯故障
- 3 前照灯远光灯失效
- 4 前转向灯故障
- 5 车门开启报警
- 6 后转向灯故障
- 7 尾灯故障
- 8 后雾灯故障
- 9 牌照灯故障

在屏幕上显示的图标引起驾驶员对车辆故障及当前状态的注意，在所显示的图标的下面，同时还伴随有文本，以协助解释警示信息。

发动机罩开启警示

一个用来表明发动机罩打开的大的红色的车辆图标会和“发动机罩开启”字样的文本一起显示。该显示会保持约4 秒种，除非在这段期间内，发动机罩关闭。如果发动机罩在4 秒钟后没有关闭，大的图标将会被一个表明发动机罩/ 行李箱盖处于开启状态的小图标代替。

行李箱盖开启警示

- 1). 一个用来表明行李箱盖打开的大的红色的车辆图标会和“行李箱盖开启”字样的文本一起显示。该显示会保持约4 秒种，除非在这段期间内，行李箱盖关闭。如果行李箱盖在4 秒钟后没有关闭，大的图标将会被一个表明发动机罩/ 行李箱盖处于开启状态的小图标代替。
- 2). 发动机罩/ 行李箱盖开启警示（小图标）在主报警图标显示时间结束后，一个小的红色图标会显示，用来警告行李箱盖及发动机罩仍处于开启状态。车门开启警示一个用来表明车门打开的大的红色的车辆图标会和“车门开启”字样的文本一起显示。如果在车辆检查过程中，有多个车门打开，所有打开的车门会象信息中心所表示的一样显示。如果在大图标显示时间结束前，车门仍未关闭，则大的图标会被一个表明4 个车门都处于开启状态的小图标代替。

灯泡故障警示

当外部车灯电路开启时，一个黄色的“灯泡故障”（灯泡及感叹号标志）图标会和“灯泡故障”信息一起显示，表明一个或多个灯泡故障或电路故障。在点火循环的末期，信息中心将显示哪个灯泡出现故障。

前照灯近光灯失效警示

- 1). 当近光灯电路首次开启时，一个大的黄色的“灯泡故障”图标（灯泡及感叹号标志）将会显示，以表明一个外部车灯已经发生故障。当点火开关关闭后，信息中心将会滚动显示有故障部件的图标。当一个近光灯灯泡或电路有故障时，信息中心显示一个大的黄色图标以及“近光灯故障”信息。根据车辆灯泡故障的状况，如果车辆的某一侧近光灯灯泡出现故障，则在车辆图标的左侧或右侧会显示一个带近光光线的前照灯，如果两侧近光灯灯泡都有故障，则在车辆图标的两侧都会显示带近光光线的前照灯。
- 2). 在每个点火循环的末期，信息中心上都会出现该信息，直到该故障修复为止。当出现故障的灯泡更换或故障电路修复后，则在下一次开启近光灯电路时，警示信息取消。

前照灯远光灯失效警示

- 1). 当远光灯电路首次开启时，会显示一个大的黄色的“灯泡故障”（灯泡及感叹号标记）的图标，以指示某一个外部车灯出现故障。当点火开关转到关闭

位置时，信息中心会以滚动方式显示所有有故障部件的图标。当远光灯灯泡或电路出现故障时，信息中心会显示一个大的黄色车辆图标，以及有故障的远光灯，同时伴有“远光灯故障”的信息。根据车辆灯泡故障的状况，如果车辆的某一侧灯灯泡出现故障，则在车辆图标的左侧或右侧会显示一个带远光光线的前照灯，如果两侧远光灯灯泡都有故障，则在车辆图标的两侧都会显示带远光光线的前照灯。

- 2). 在每个点火循环的末期，信息中心上都会出现该信息，直到该故障修复为止。当出现故障的灯泡更换或故障电路修复后，则在下一次开启远光灯电路时，报警信息取消。

位置灯故障警示

- 1). 当外部车灯电路首次开启时，会显示一个大的黄色的“灯泡故障”（灯泡及感叹号标记）的图标，以指示某一个外部车灯出现故障。当点火开关转到关闭位置时，信息中心会以滚动方式显示所有有故障部件的图标。当侧灯灯泡或电路出现故障时，信息中心会显示一个大的黄色车辆图标，以及有故障的侧灯，同时伴有“侧灯故障”的信息。根据车辆灯泡故障的状况，如果车辆的某一侧侧灯灯泡出现故障，则在车辆图标的左侧或右侧会显示一个侧灯，如果两侧侧灯灯泡都有故障，则在车辆图标的两侧都会显示侧灯。
- 2). 在每个点火循环的末期，信息中心上都会出现该信息，直到该故障修复为止。当出现故障的灯泡更换或故障电路修复后，则在下一次开启外部车灯电路时，警示信息取消。

尾灯故障警示

- 1). 当外部车灯电路首次开启时，会显示一个大的黄色的“灯泡故障”（灯泡及感叹号标记）的图标，以指示某一个外部车灯出现故障。当点火开关转到关闭位置时，信息中心会以滚动方式显示所有有故障部件的图标。当尾灯灯泡或电路出现故障时，信息中心会显示一个大的黄色车辆图标，以及有故障的尾灯，同时伴有“尾灯故障”的信息。根据车辆灯泡故障的状况，如果车辆的某一侧尾灯灯泡出现故障，则在车辆图标的左侧或右侧会显示一个尾灯，如果两侧尾灯灯泡都有故障，则在车辆图标的两侧都会显示尾灯。
- 2). 在每个点火循环的末期，信息中心上都会出现该信息，直到该故障修复为止。当出现故障的灯泡更换或故障电路修复后，则在下一次外部车灯电路时，报警信息取消。

转向信号灯故障警示

- 1). 当转向信号灯或危险警示灯电路首次开启时，会显示一个大的黄色的“灯泡故障”（灯泡及感叹号标记）的图标，以指示某一个转向信号灯出现故障。当点火开关转到关闭位置时，信息中心会以滚动方式显示所有有故障部件的图标。当转向信号灯灯泡或电路出现故障时，信息中心会显示一个大的黄色车辆以及故障转向信号灯图标，同时伴有“转向信号灯故障”的信息。根据车辆灯泡故障的状况，如果车辆的某一侧转向信号灯灯泡出现故障，则在

车辆图标的左侧或右侧的前后都会显示转向信号灯，如果两侧转向信号灯都有一个或一个以上灯泡有故障，则在车辆图标的两侧都会显示转向信号灯。该显示不能判明是前面或后面灯泡有故障，仅能表明车辆的哪一侧有故障。

- 2). 信息中心不会探测及通报侧转向信号灯的故障情况。
- 3). 在每个点火循环的末期，信息中心上都会出现故障信息，直到该故障修复为止。当出现故障的灯泡更换或故障电路修复后，则在下一次转向信号灯或危险警示灯工作时，警示信息取消。

后雾灯故障警示

- 1). 当后雾灯电路首次开启时，会显示一个大的黄色的“灯泡故障”（灯泡及感叹号标记）的图标，以指示某一个后雾灯出现故障。当点火开关转到关闭位置时，信息中心会以滚动方式显示所有有故障部件的图标。当后雾灯灯泡或电路出现故障时，信息中心会显示一个大的黄色车辆图标，以及有故障的后雾灯，同时伴有“后雾灯故障”的信息。根据车辆灯泡故障的状况，如果车辆的某一侧后雾灯灯泡出现故障，则在车辆图标后部的相应侧会显示一个后雾灯，如果两侧后雾灯灯泡都有故障，则在车辆图标的后部两侧都会显示后雾灯。
- 2). 在每个点火循环的末期，信息中心上都会出现该信息，直到该故障修复为止。当出现故障的灯泡更换或故障电路修复后，则在下一次后雾灯电路开启时，警示信息取消。

牌照灯故障警示

- 1). 当车灯电路首次开启时，会显示一个大的黄色的“灯泡故障”（灯泡及感叹号标记）的图标，以指示牌照灯出现故障。
- 2). 当点火开关转到关闭位置时，信息中心会以滚动方式显示所有有故障部件的图标。当牌照灯灯泡或电路出现故障时，信息中心会显示一个大的黄色车辆图标，以及有故障的牌照灯，同时伴有“没有牌照灯”的信息。仅在两个牌照灯灯泡都出现故障的情况下，才会探测到牌照灯故障。
- 3). 在每个点火循环的末期，信息中心上都会出现该信息，直到该故障修复为止。当出现故障的灯泡更换或故障电路修复后，则在下一次车灯电路开启时，警示信息取消。

车灯开启警示

- 1). 如果驾驶员侧门打开，点火钥匙拔出，而车灯电路仍处于开启位置时，会显示一个大的黄色“车灯开启”（灯泡）图标，同时伴有“车灯开启”的信息。同时，从组合仪表后部的扬声器会发出可听见的报警声，以引起驾驶员对该状况的注意。如果车灯没有关闭，或驾驶员侧门在10 秒钟的定时时段结束前关闭，则带文本的大的图标会显示约10 秒钟。在10 秒钟的定时时段结束后，该显示会转换成一个不带文本的小图标，如果没有采取进一步的行动，则1 分

钟后，小图标熄灭。

后雾灯开启警示

当后雾灯开启后，会显示一个大的黄色后雾灯图标，同时伴有“后雾灯开启”信息。该信息以大图标方式显示约4秒钟，此后，转换成不带文本的小图标，在后雾灯开启期间一直显示。

燃油液面过低警示

当油箱内的燃油位低于设定位置时，会显示一个大的黄色油泵图标，同时伴有“油量过低”的信息。该信息是除了油量表上的LED指示之外的附加显示。来自位于油箱内的油量传感器的信号指示油量过低，该信息显示约4秒钟。

发动机水温过高警示

一个大的、红色的、浸入在液体中的温度表图标会和“发动机过热”信息一起显示。该信息是在位于水温表上的、用于表明水温过高的LED发亮指示之外的附加显示。发动机冷却液温度传感器指示冷却液已经超过最高运行温度，该信息显示约2秒钟。

ABS 系统故障警示

- 1). 一个大的“ABS”图标会和“ABS故障”信息一起显示。该信息会和位于组合仪表中心的警示灯群中的专用“ABS”警示灯一起显示。该信息显示约2秒钟。
- 2). 如果在行驶过程中出现ABS故障，ABS警示灯会发亮，且ABS运行暂停，但仍可获得正常的制动。

蓄电池不充电警示

一个大的、红色的蓄电池图标会和“充电故障”信息一起显示。当探测到有蓄电池充电问题时，该信息会和位于组合仪表中心的警示灯群中的专用“电量过低”警示灯一起显示。该信息显示约2秒钟。

机油压力过低警示

一个大的、红色的“油壶”图标会和“机油压力过低”信息一起显示。当确定发动机的油压过低，容易使发动机受到损坏时，该信息会和位于组合仪表中心的警示灯群中的专用“机油压力过低”警示灯一起显示。该信息显示约2秒钟。

制动片磨损过度警示

一个大的、黄色的车轮及制动片图标会和“制动片磨损严重”信息一起显示，以警告驾驶员，制动片已经磨损到极限，需要更换。该信息在车辆存在制动片过度磨损的情况下会一直显示。请尽快更换制动片。制动片磨损传感器仅安装在车辆的右侧。

制动/ 电子制动力分配系统故障警示

- 1). 一个大的、红色的车轮、制动衬块及感叹号图标会和“制动故障”信息一起显示。该信息会和位于组合仪表中心的警示灯群中的专用制动故障警示灯一起显示，以指示在制动系统中存在诸如制动系统制动液流失或电子制动控制故障。
- 2). 当发动机以超过400rpm速度运转5秒钟以上时，该信息被激活。应检查制动系统中制动液的液位，并在需要时添加。如果在制动系统中添加过制动液后，制动报警仍保持发亮，则表明制动系统中存在需要紧急处理的故障。在显示定时时段结束后，该信息不转换成小图标。在“实施手制动”的状况下，该信息会被位于组合仪表中心的警示灯群中的专用故障警示灯覆盖而不会显示。

安全气囊SRS 故障警示

一个大的、红色的气囊展开图标会和“气囊故障”信息一起显示。该信息会和位于组合仪表中心的警示灯群中的专用SRS 系统警示灯一起显示，以提醒驾驶员，存在SRS系统故障。该信息在初始的启动过程中不显示，而在发动机以超过400 rpm 速度运转5 秒钟以上时显示，在显示定时时段结束后，该信息不转换成小图标。

发动机控制系统(BCM) 故障警示

一个大的、黄色的发动机图标会和“检查发动机”信息一起显示。当探测到发动机有故障时，该信息会和位于组合仪表中心的警示灯群中的专用“发动机检查”警示灯一起显示。该信息在初始的启动过程中不显示，而且在显示定时时段结束后，不转换成小图标。

牵引力控制工作/ 故障警示

一个大的、黄色的三角形报警图标、感叹号标记及逆时针箭头会和“牵引力控制”信息一起显示。当牵引力控制处于运行状态时，该图标会发亮显示约4 秒钟。如果探测到有牵引力控制故障，则该图标和信息会在故障状态存在时一直保持显示。

洗涤液液面过低警示

当探测到洗涤液贮液罐中的液面过低时，一个大的、黄色的风窗及洗涤器喷头图标会和“洗涤液液面过低”信息一起显示。如果洗涤液贮液罐里的的洗涤液液面保持在过低状态，则当风窗洗涤器初始激活时，该报警信息会显示4秒钟，而且，在发动机启动及关闭时也会显示。

燃油切断惯性开关警示

- 1). 一个大的、黄色的、覆盖有一个十字叉的油泵图标会和“惯性开关”信息一起显示。如果惯性开关被触发，则显示该信息。在惯性开关重新复位前，车辆不能启动。蓄电池电量过低模式警示

- 2). 一个大的、黄色的点火开关图标会和“蓄电池电量过低”信息一起显示。当蓄电池电压低于10V 时显示，当蓄电池电压高于11V 时熄灭，该信息在发动机启动阶段被抑制显示，且当发动机以超过400rpm 速度运转5 秒钟以上时显示。

发动机不能工作

- 1). 一个带有十字叉的、大的、黄色的发动机图标会和“发动机不能工作”信息一起显示。仅当发动机控制系统不能工作时，该信息方能显示，且在发动机控制系统不能工作的状态存在时，一直保持显示。
- 2). 当点火开关开启，且探测到没有钥匙或错误的钥匙插入时，“发动机不能工作”会在信息中心上显示。如果正确的钥匙内的发射器有故障，则也会显示“发动机不能工作”，且车辆不能启动。

报警触发

如果报警系统已经触发，则在发动机启动前，一个大的、黄色的报警铃图标会和“报警触发”信息一起显示。

市场未设置

如果组合仪表没有按市场配置对所要求的语言进行设置，则一个大的、黄色的问号图标会和“英语、德语、法语”的信息一起显示，并在下面带有“市场未设置”的文本。如果市场配置没有设定，则在点火开关转到位置“I”时，该报警信息会显示。在用故障诊断仪对市场参数进行设定前，该信息一直保持显示。

诊断模式

当DS- 2 诊断总线处于激活状态时，一个大的、黄色的、其中带有“+”标志的长方形会和“诊断模式”信息一起显示。当DS-2 诊断总线不再处于激活状态时，该图标熄灭。

超速警示

当车速超过驾驶员设定的速度限制时，一个红色的速度限制符号图标会和“速度限制”信息一起显示。该信息同时伴有由组合仪表后部的扬声器发出的可听见的报警声。所选择的速度显示在符号的中心。

里程计算机

- 1). 在信息中心以外，组合仪表还配备有里程计算机，包含如下功能：
 - A). 单次里程²
 - B). 到油箱变空时的距离
 - C). 平均燃油消耗
 - D). 平均速度
 - E). 超速报警设定
- 2). 当点火开关位于位置“II” 时，可以通过按下转向指示器杆末端的按钮来选择不同的里程计算机功能。重复按动该按钮，会有不同的可选项滚动显示。按

下转向杆末端的按钮超过2 秒钟，则重新设定所选功能。当一个功能被选定后，该功能将会显示30 秒钟，如果在这段时间内，没有进行其他选择，则显示关闭。

- 3). 如果在里程计算机使用过程中出现警示信息，则警示信息具有优先权。当警示信息正在显示时，按下转向杆末端按钮，会转换到里程计算机被打断之前所选择的功能。如果故障状态仍旧存在，则20 秒后，切换回报警信息。

单次里程2

单次里程2 是里程计算机一个独立的单次里程记录功能，它与普通的单次里程记录是独立的。二者没有联系。

到油箱变空时的距离

- 1). 该项功能是自动的，用于指示到油量表读数为零前能行驶的距离。当车辆重新加油后，该距离会改变，且不能进行手动设置。该显示表明“范围”，以估计的公里数表示。
- 2). 直到油箱变空时的距离是根据油箱额定燃油容量及由发动机控制系统ECM 提供的、由喷油器产生的燃油消耗量脉冲信息计算而得到。

平均燃油消耗量

- 1). 该功能是自动的，用以指示自从上一次短旅程表重新设置后的平均燃油消耗量。平均燃油消耗量通过用行驶过的距离除以所使用的燃油的量而计算得到。燃油消耗量的值在任何时候都可以重新设置，以便开始计算特定旅程或行驶条件下的新的燃油消耗量。
- 2). 可以通过使用故障诊断仪来选择设定以升/ 百公里为单位的平均燃油消耗量的读数，在此情况下，里程表的读数将会转换至相同单位（公里）。

平均速度

- 1). 该功能是自动的，用以指示自从上一次旅程表调零设置后的平均行驶速度。平均速度是通过用实际行驶过的距离除以点火开关处于开启状态的累计时间而计算得到。平均速度的值在任何时候都可以重新设置，以便开始计算特定旅程或行驶条件下的新的平均速度值。
- 2). 可以通过使用故障诊断仪来选择设定以公里 / 小时为单位的平均速度读数。

超速

超速报警功能协助将车辆速度保持在驾驶员所选择的速度限制范围内。该功能可以以5 km/h 为增量进行调整，或通过短暂的按下转向杆末端的按钮来关闭。无论何时，当车辆速度超过设定的速度时，位于组合仪表后部的扬声器也会发出可听见的报警声。

报警信息

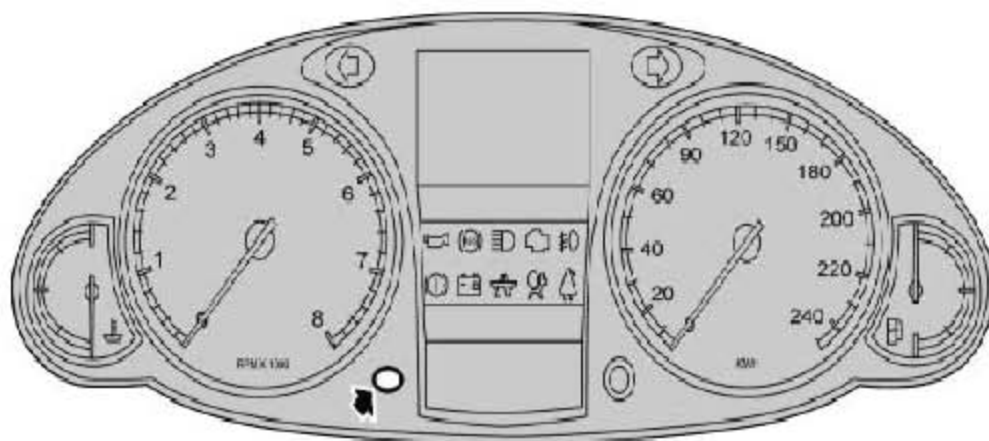
报警信息比其他显示信息具有优先权,因此,当信息中心接收到一个报警信息时,该报警信息将会超越任何其他正在显示的信息。按下里程计算机按钮(在转向柱左侧拨杆开关末端),将会使信息中心返回显示在接收到报警信息前处于激活状态的信息。如果与报警信息相对应的故障继续存在,则每隔20秒,信息中心会切断其他显示,而再次显示报警信息。

警示灯控制

警示灯由一系列不同的电子控制单元控制,而控制信息来源于整车上的一系列传感器。下表给出了与警示灯控制相关的基本信息,适用于中央警示灯及信息中心显示信息。

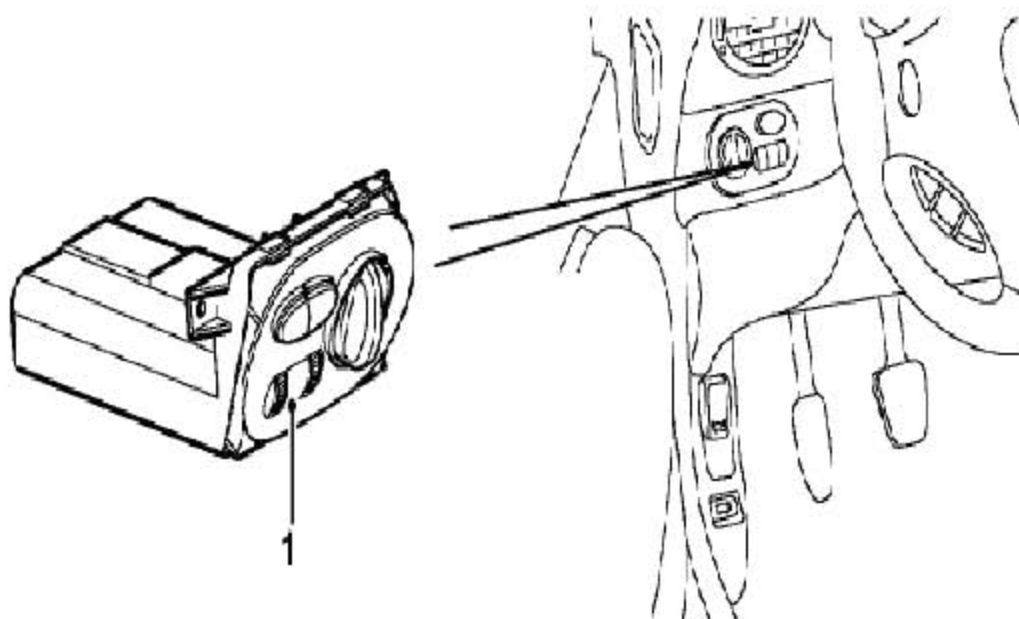
警示灯	控制来源	控制元件
燃油量过低	燃油液面位置传感器	组合仪表微处理器
冷却液温度过高	发动机控制模块(ECM)	CAN 总线及组合仪表微处理器
转向指示灯	灯光控制模块(LSM)	K 总线
远光灯	灯光控制模块(LSM)	K 总线
机油压力过低	机油压力开关	线束
ABS 系统	DSC 调节器	线束
蓄电池充电	发电机	线束
巡航控制	巡航控制ECU	线束/CAN 总线
牵引力控制	DSC 调节器	CAN 总线
制动系统警示灯	DSC 调节器/ 制动液液面传感器/ 手制动开关	线束
车门/ 发动机罩/ 行李箱盖打开	车身控制单元(BCU)	K 总线
洗涤液液面过低	洗涤液液面传感器	线束/ 组合仪表微处理器
灯泡故障	灯光控制模块(LSM)	K 总线
SRS 警示灯	SRS DCU	线束
后雾灯故障	灯光控制模块(LSM)	K 总线
前雾灯故障	灯光控制模块(LSM)	K 总线
OBD MIL 警示灯(检查发动机)	发动机控制模块ECM	CAN 总线
制动衬块磨损过度	制动衬块磨损传感器	线束/ 组合仪表微处理器

防盗报警指示灯



- 1). 防盗报警指示灯位于组合仪表的底部左侧，当报警系统已经设定、且被车身控制单元(BCU) 驱动时，该灯闪烁。
- 2). 当车辆报警系统成功进入工作状态后，LED会快速闪烁10 秒钟，在此之后，LED 慢速闪烁，直到报警系统进入非工作状态。如果报警被触发，则LED 会快速闪烁，以表明发生了报警状态。当点火开关转到“AUX”位置，或车辆解除锁止1 分钟后，LED 熄灭。

组合仪表照明



组合仪表信息显示的亮度可以通过调节位于灯光控制模块(LSM)上调光器控制设定钮来控制。该调光器控制钮同时还影响到开关、信息中心、旅程表及导航系统(如安装)显示屏的照明亮度。当点火开关位于位置“AUX”或“IGN”，且灯光总开关位于位置1或2时，向上旋转控制钮增加亮度，向下旋转控制钮则降低亮度。

LAUNCH