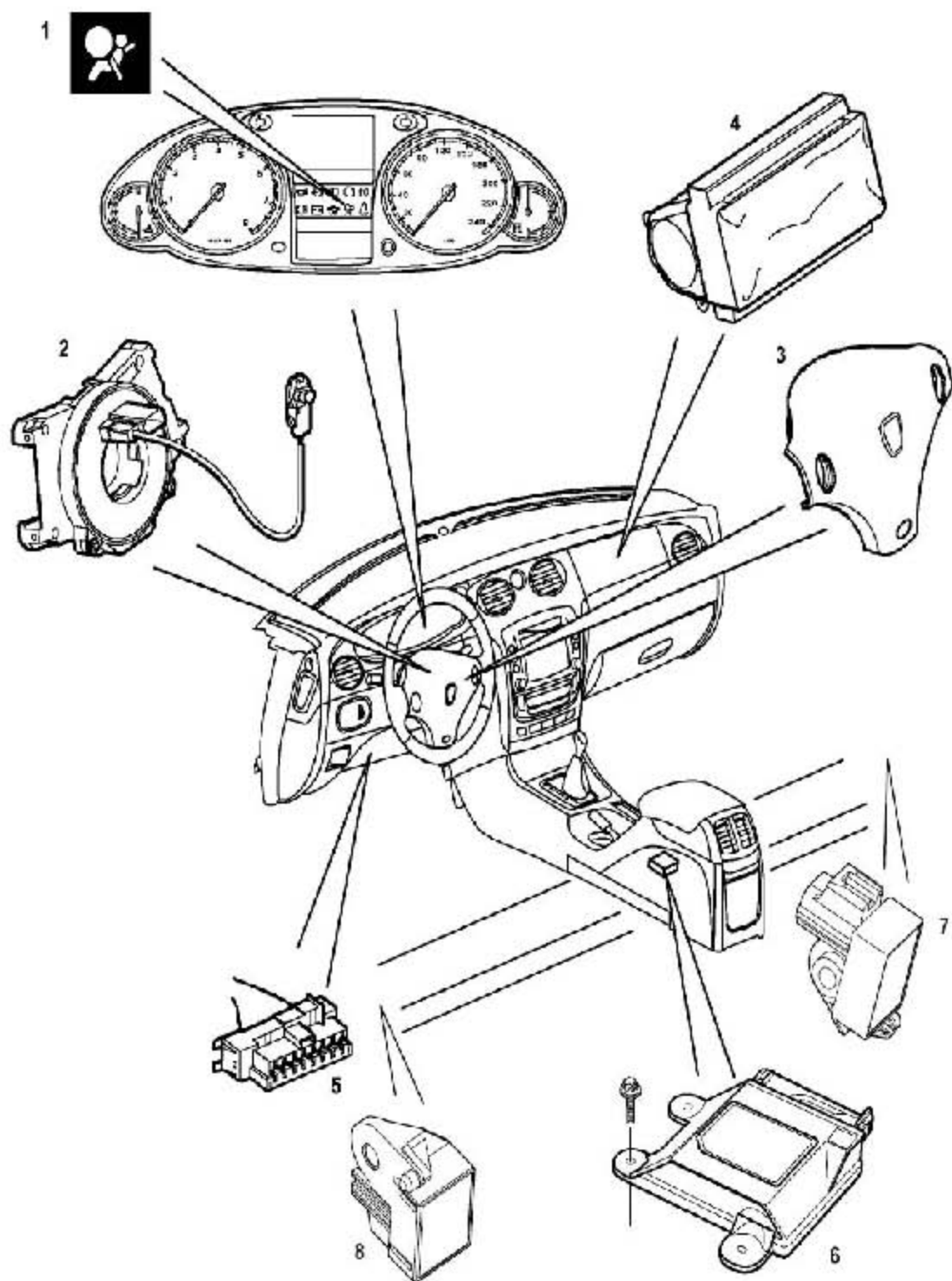


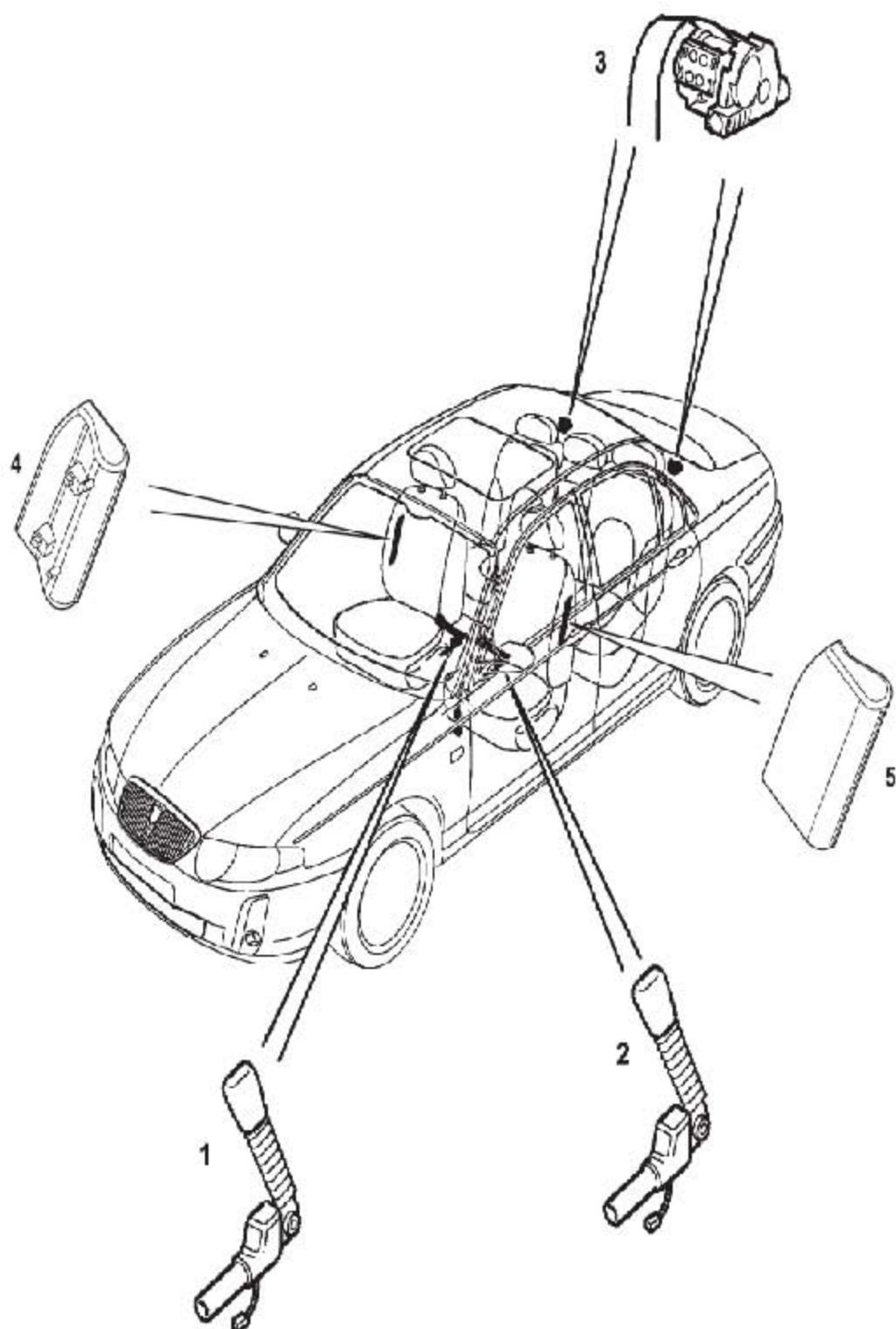
30. 保护装置

30.1 保护装置布置图I



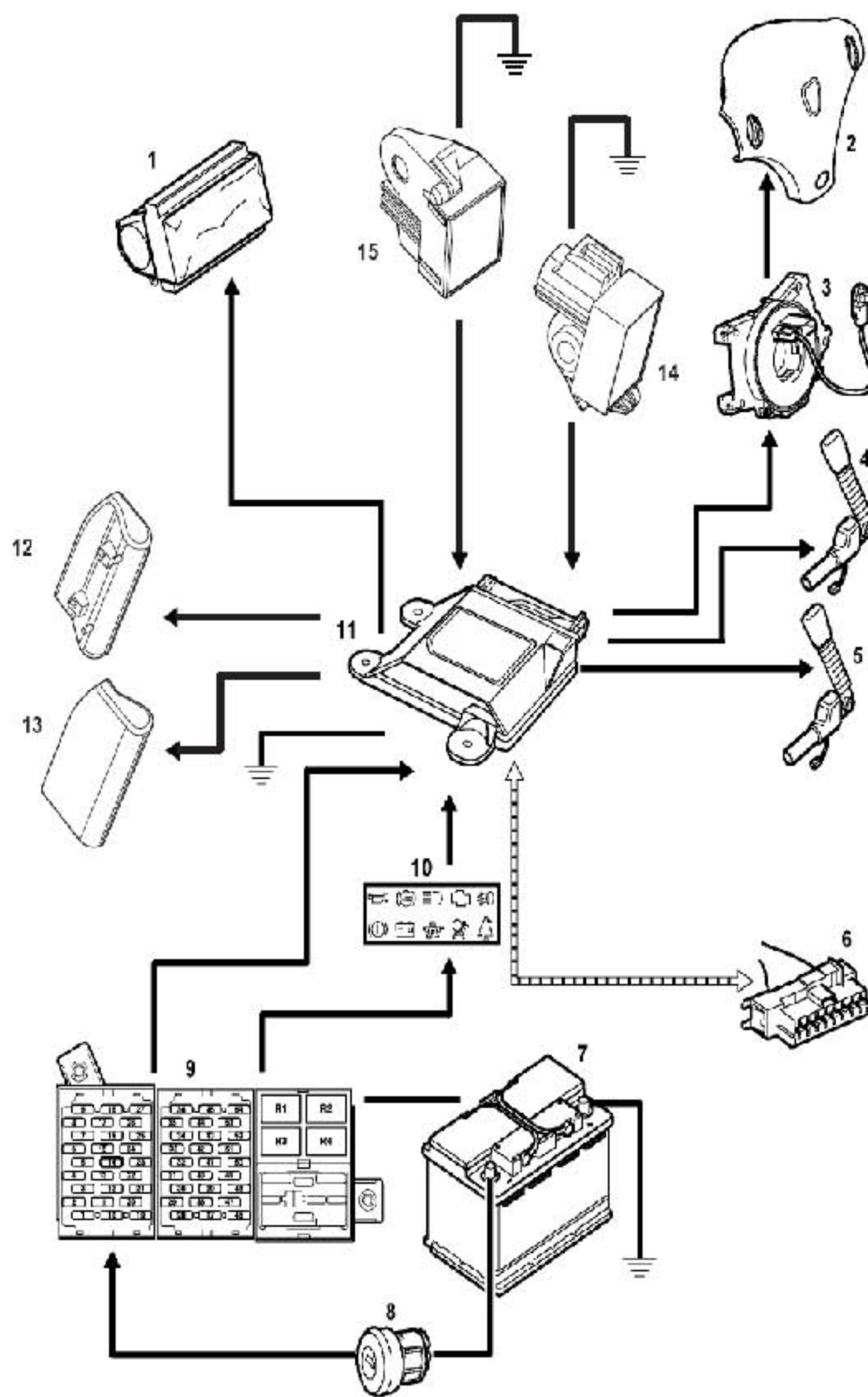
1	组合仪表内的保护装置警示灯	5	诊断连接器
2	旋转耦合器	6	保护装置诊断和控制单元(DCU)
3	驾驶员侧前气囊模块	7	右侧碰传感器 (如安装)
4	前排乘客侧前气囊模块	8	左侧碰传感器 (如安装)

30.2 保护装置布置图II



1	右前座椅安全带预张紧器	4	右座椅侧气囊模块（如
2	左前座椅安全带预张紧器	5	左座椅侧气囊模块（如
3	后座椅安全带		

30.3 保护装置控制图



A ——— J - - - - -

A= 线束; J= ISO 9141-2 K 诊断总线

1	前排乘客侧前气囊模块	9	乘客舱保险丝盒
2	驾驶员侧前气囊模块	10	组合仪表内的保护装置警示灯
3	旋转耦合器	11	保护装置诊断和控制单元(DCU)
4	右前座椅安全带预张紧器	12	右座椅侧气囊模块(如安装)
5	左前座椅安全带预张紧器	13	左座椅侧气囊模块(如安装)
6	诊断连接器	14	右侧碰传感器(如安装)
7	蓄电池	15	左侧碰传感器(如安装)
8	点火开关		

LAUNCH

30.4 描述

总体

- 1). 保护装置(SRS)在严重撞击的时候能加强对车辆乘员的被动保护。此装置通常是建立在已经使用标准保护系统(座椅安全带)的基础上的。说这个系统是被动保护系统是因为此系统是自动工作的,而不需要与车辆内的乘员之间进行预先的交流。
- 2). SRS包括下列部件:
 - A). 保护装置诊断和控制单元(DCU)
 - B). 驾驶员侧前气囊模块
 - C). 前排乘客侧前气囊模块
 - D). 右座椅侧气囊模块(如安装)
 - E). 左座椅侧气囊模块(如安装)
 - F). 预张紧式前座椅安全带(右侧)
 - G). 预张紧式前座椅安全带(左侧)
 - H). 后座椅安全带(右)
 - I). 后座椅安全带(左)
 - J). 右侧碰传感器(如安装)
 - K). 左侧碰传感器(如安装)
 - L). 驾驶员侧安全带未系报警开关(如安装)
 - M). 旋转耦合器
 - N). SRS 警示灯(在组合仪表内)
- 3). 此系统的内部连接导线包在黄色套管内,并且集成在车辆的线束内。
- 4). ISO9141-2K诊断总线(双向的)把SRS DCU连接到车辆的诊断连接器上。

保护装置诊断和控制单元(DCU)

- 1). SRS DCU通过内部的碰撞监测传感器来确定碰撞的方式和影响范围,从而控制保护装置的工作。两个侧碰传感器是用来检测侧碰撞的。传感器将侧碰撞信号传送给DCU,如果碰撞比预先设定值高,那么相应碰撞侧的侧气囊模块和所有预张紧器就会触发。
- 2). DCU装在中控台下面的中控台支架上,用三个螺栓装在支架上。一个50针脚的连接器连接SRS DCU与车辆SRS 线束。
- 3). DCU通过内部加速度计和侧碰传感器来监控车辆周围的碰撞情况。加速度数据通过内部微处理控制器的电子式处理来确定碰撞的严重程度。DCU 能够用这些输入数据来区分是严重的碰撞还是轻微的碰撞,或者是因为道路不平,这样能防止气囊不必要的工作。
- 4). 安全传感器集成在DCU 内,它是一个常开开关,只有达到预设的减速限值,它才会关闭掉。如果在安全传感器关闭期间,碰撞的严重程度超过了预设的触发值,则每个气囊的触发器和预张紧式座椅安全带的电子开关就被触发工

作了。

注意:

唯有确保DCU正确地安装在设计的位置上,才能保证系统的正确工作,这一点很重要。

主传感器

- 1). 主传感器是指包含在DCU 内的减速度监测装置。它能够检测到车辆的加速度,并通过内部总线将加速度值传递给DCU 的处理器,DCU 经过计算,如果结果表明此时的碰撞程度超过了预设值,并且SRS DCU 已经接受到了碰撞状态的确认。在这种情况下,处理器就发出一个信号来触发气囊模块和/ 或预张紧式座椅安全带。
- 2). 碰撞状态的确认是通过安全传感器得到的。
- 3). 对于侧面碰撞,侧碰传感器会给DCU 提供一个信号输入,通过DCU 来确认碰撞状态。
- 4). 对于有角度的正面碰撞, DCU 会判断是前气囊或侧气囊和预张紧器起作用。
- 5). 对于后碰撞,DCU通过后碰撞触发器的限值来确定是否发生了严重的后撞,并触发所有的预张紧器。

安全传感器

此传感器也包含在DCU 内,也是DCU 内部电路的一部分,它是用来防止SRS 部件的误爆的。安全传感器通过内部总线将信号传递给DCU。当安全传感器关闭,同时DCU 根据主传感器的数据计算出碰撞程度到达了预设值,可以起爆,就会发出点火信号,触发气囊模块和/ 或预张紧式座椅安全带。

DCU 监测

- 1). 当点火开关转到位置II时,DCU监控着SRS部件在接通电流后是否正常工作,并监控整个点火循环。DCU能监控系统内每个触发器的短路,蓄电池的短/漏电和开路情况。DCU监控下列部件的状态:
 - A). DCU内部加速度计
 - B). DCU内部安全传感器
 - C). DCU微处理器
 - D). 侧碰传感器
 - E). 前气囊模块
 - F). 座椅侧气囊模块
 - G). 预张紧式座椅安全带
 - H). SRS警示灯
- 2). 如果监测到了系统或部件存在故障,SRS警示灯会点亮来警告驾驶员。
- 3). 每个点火回路的阻抗应该小于5.8 欧姆。当DCU 提供的输出电流大于800mA,

并且持续时间超过2ms 的时候，触发装置就被触发了。

警告：

当SRS线束连接到任何SRS 部件上的时候，不要将任何的测试设备连到SRS 线束上。因为这样可能引起意外的部件触发并可能造成人员伤害。

- 4). 可以用故障诊断仪，通过诊断连接器和串联连接来检查SRS 的故障状态。

电源供给和后备情况

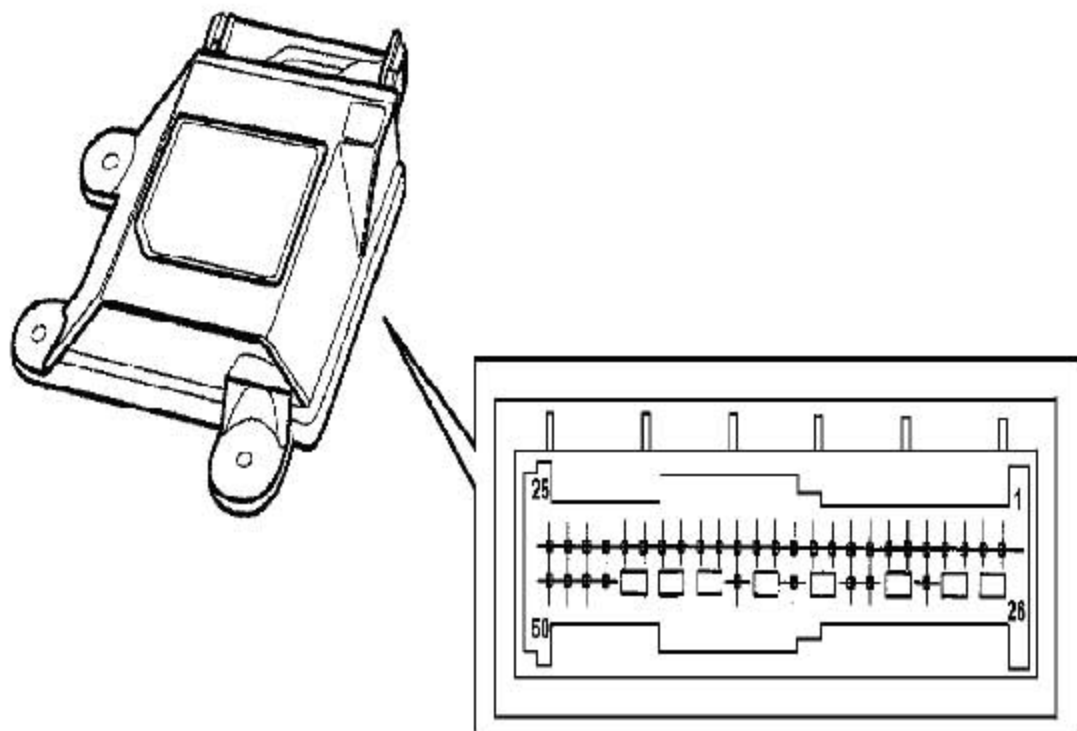
- 1). 点火电源通过装在乘客舱保险丝盒内的专门的系统保险丝向SRS DCU提供一正电压。一个独立的点火供给通过位于乘客舱保险丝盒内的专门保险丝向SRS 警示灯提供电源。当电源供给有故障的时候，应该检查乘客舱保险丝盒及SRS DCU 的保险丝和线束的连接情况。

说明：

乘客舱保险丝盒装在车辆的乘客侧，在乘客侧封闭面板的上面，手套箱的后面。从保险丝盒到SRSDCU 的连接器是12引脚。

- 2). 当点火开关转到位置II并且在发动机起动的時候，系统被激活了。
- 3). DCU带了电容器，它能储存足够的电量，以确保发生碰撞，常规电源供给中断时，系统能够在较短的时间内继续工作。当电源供给中断时，电容器储存足够的电能来确保相应的触发装置和点火电路仍能工作。

SRS DCU 的连接器C0256 端视图



连接器引脚详细信息表

插脚号	详细描述
1	未使用
2	未使用
3	未使用
4	未使用
5	右侧碰传感器+
6	未使用
7	未使用
8	右侧碰传感器-
9	左侧碰传感器-
10	未使用
11	未使用
12	左侧碰传感器+
13	左座椅侧气囊模块+
14	左座椅侧气囊模块-
15	K 总线(诊断)
16	右座椅侧气囊模块+
17	右座椅侧气囊模块-
18	驾驶员侧前气囊模块+
19	驾驶员侧前气囊模块-
20	乘客侧前气囊模块+
21	乘客侧前气囊模块-
22	前排(左右)安全带预张紧器+
23	前排(左右)安全带预张紧器-
24	未使用
25	未使用
26-27	短路保护
28-29	短路保护
30	未使用
31-32	短路保护
33	未使用
34	接地
35-36	短路保护
37	未使用
38-39	短路保护
40	SRS 警示灯
41-46	短路保护
47	蓄电池正极
48	未使用
49	未使用

50

未使用

警告：

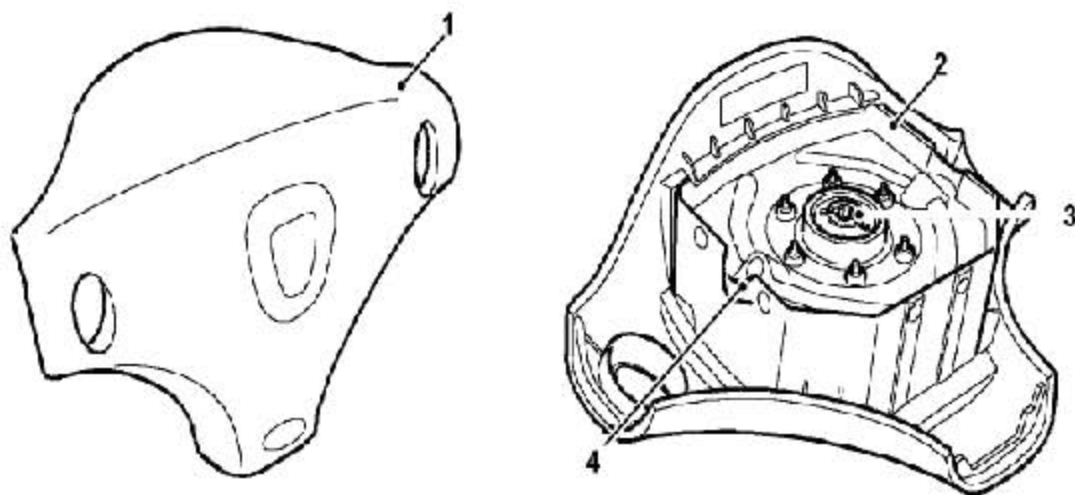
不能使用万用表或其它一般的测试设备连接到SRS部件上，否则会发生意外的部件触发。只能使用故障诊断仪来诊断系统的故障。

侧碰传感器

- 1). 侧碰传感器安装在两侧车门门槛内侧，用一个螺栓固定在车身上。侧碰传感器必须正确安装，确保安装时传感器和车身之间没有间隙。且安装螺栓达到到正确的力矩。
- 2). 如果发生侧碰时，传感器就会将碰撞信号传送给DCU，然后由DCU 根据碰撞的程度来决定是否触发保护装置。

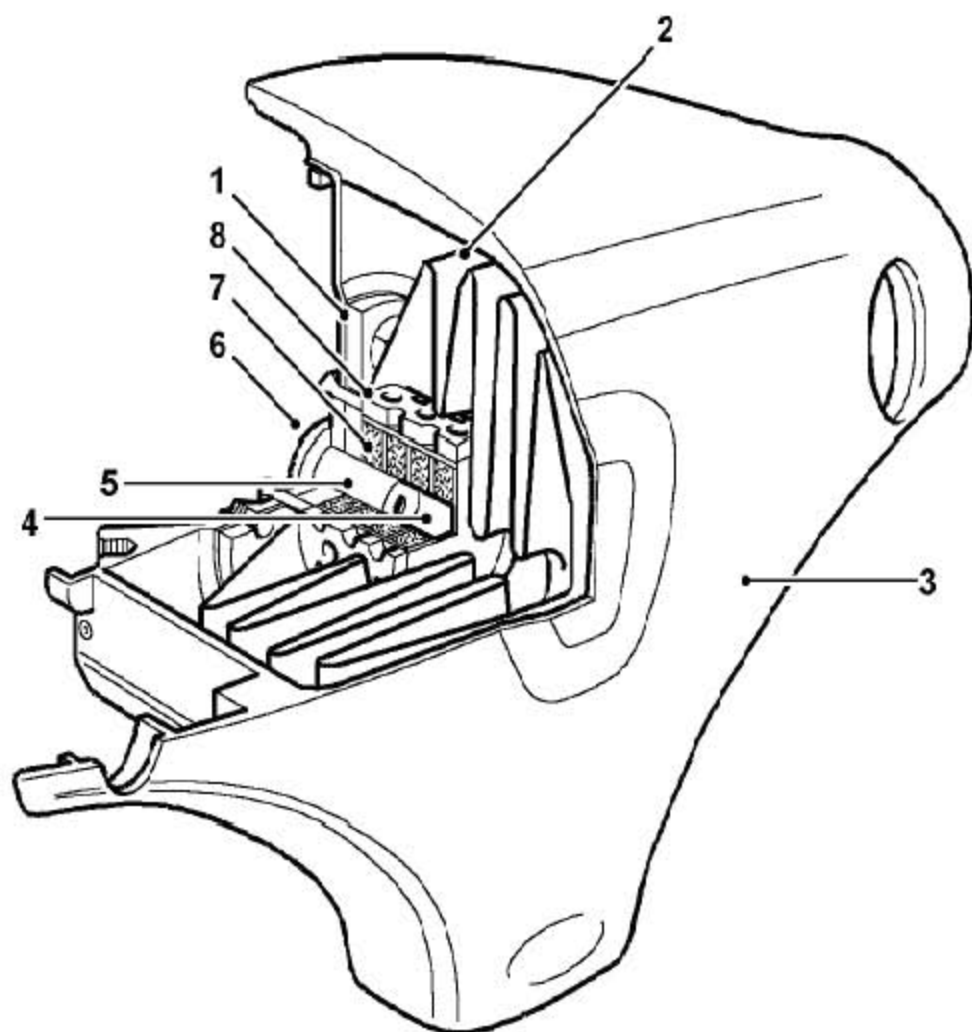
驾驶员和乘客前气囊模块

- 1). 驾驶员侧前气囊模块安装在转向盘上，乘客侧前气囊模块安装在手套箱上方的仪表板内，就在乘客座椅的前面。驾驶员侧和乘客侧前气囊模块都是通过来自SRSDCU的控制信号触发的。模块内装了折叠式的气袋，气体发生器和触发装置。
- 2). 当DCU监测到有严重撞击的时候，电子开关就会关闭，这样就产生一个小的电流到触发装置上。触发装置触发产生热量，并连续不断产生气体，使气袋迅速的膨胀。

驾驶员侧前气囊模块

- 1 气囊罩盖
- 2 壳体
- 3 电气连接器
- 4 安装点

驾驶员侧前气囊模块用两个螺栓装到转向盘上。到SRSDCU 的电气连接是通过旋转耦合器进行的。

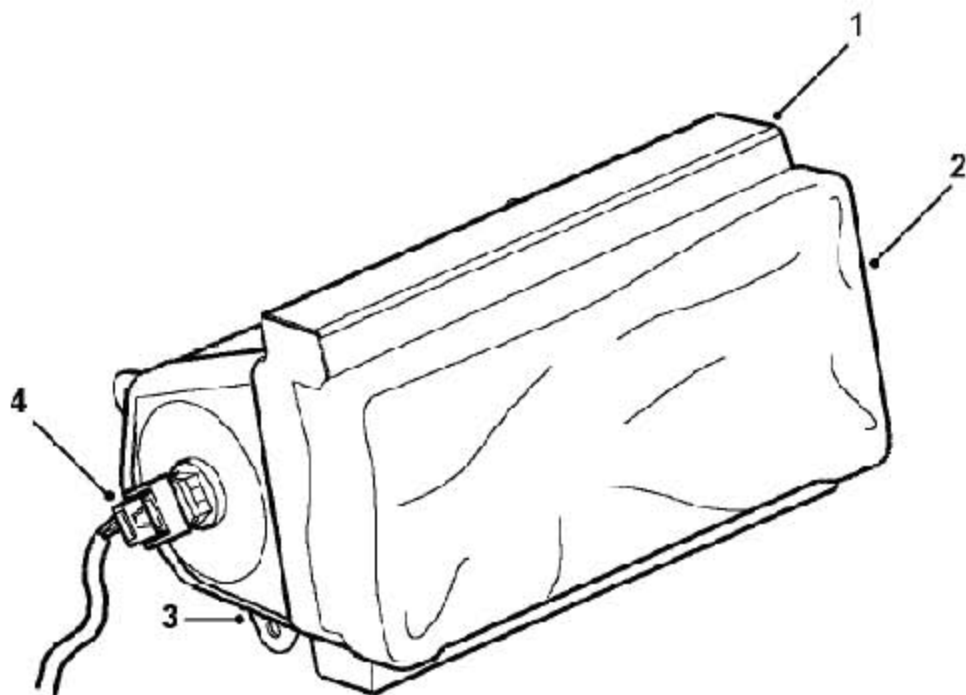


- 1 壳体
- 2 折叠式的气袋
- 3 转向盘垫和气囊罩盖
- 4 点火介质
- 5 触发器
- 6 电气连接器
- 7 叠氮化钠颗粒
- 8 气体出口/ 过滤器

- 1). 当气囊模块接受到执行信号的时候，触发器点燃点火介质。点火介质迅速燃烧并产生足够的热量使叠氮化钠颗粒燃烧产生大量的氮气，这些氮气会通到折叠式的气袋气囊里。气囊膨胀产生的力使气囊罩盖中心按设计好的软弱点处破裂，并在驾驶员和转向盘 / 风窗玻璃之间膨胀形成一保护性的衬（气）垫。

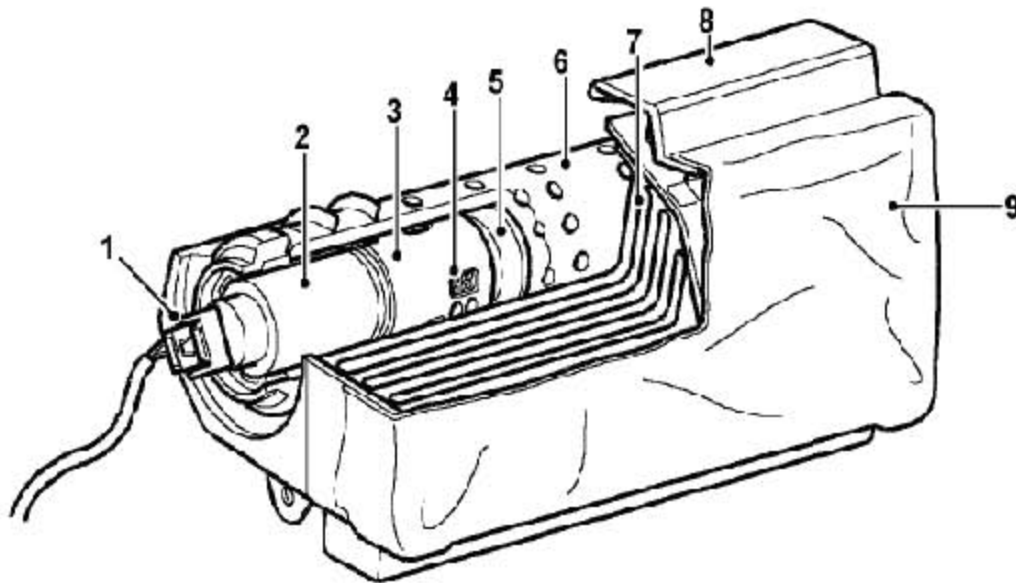
- 2). 气囊充分膨胀的容积有45 升。一旦气囊充分膨胀后, 气囊内的出烟口就会防止压力进一步的升高, 这样当驾驶员接触到衬垫的时候就会有渐进的减速度, 这样就能防止因为突然的撞击力而导致的伤害。气囊的设计已经转化为车辆的变形特性与转向盘和转向管柱的损坏特性匹配上了。

乘客侧前气囊模块



- 1 壳体
- 2 纸盖
- 3 安装点
- 4 连接器

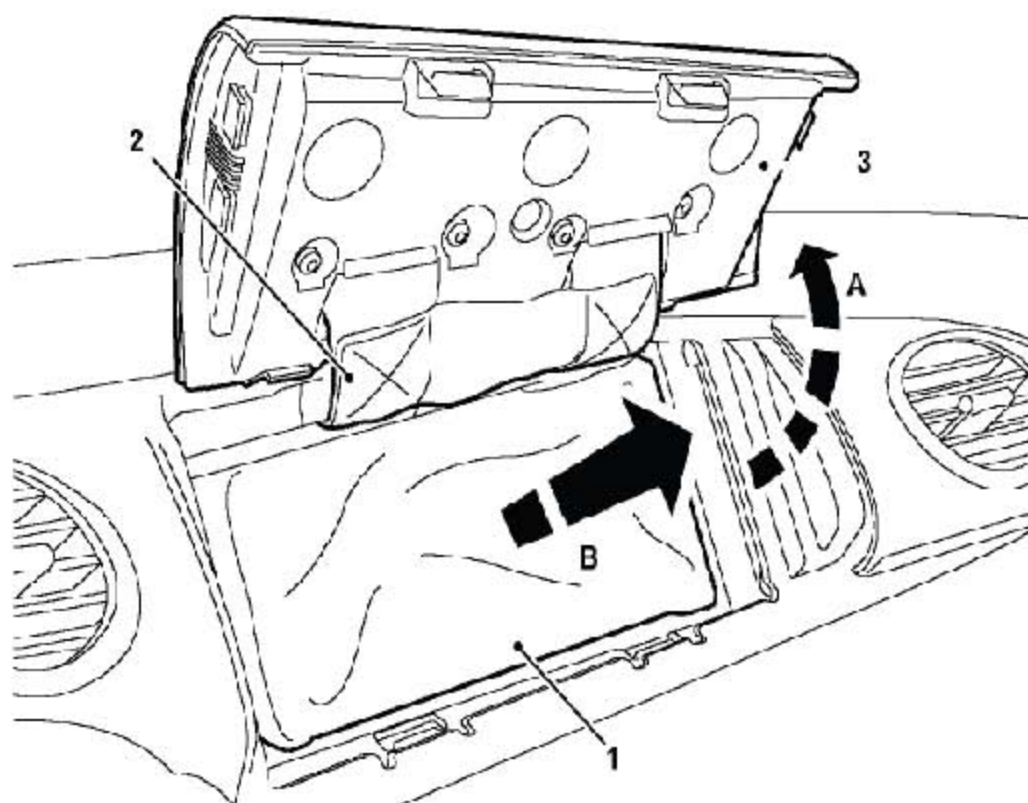
前排乘客侧前气囊模块装在仪表板内的手套箱的上面, 正好在乘客座椅前面。气囊模块用四个螺栓牢固的固定在车身的仪表板骨架总成上, 这样就能够抵挡得住气囊打开的冲击力。气囊容器是个冲压的钢制构件, 设计来抵挡住高的压力增加比率。



- 1 电气连接器
- 2 硝化纤维室（包含爆炸触发器）
- 3 混合室
- 4 气体释放口
- 5 压缩氮气/ 氮气室
- 6 过滤器
- 7 折叠的气袋
- 8 壳体
- 9 纸盖

1). 单元包括一个气体发生器和点火模块，它集成了硝化纤维点火介质和压缩气体室，气体室的周围是过滤器。过滤器防止系统工作时燃烧产生的固态物质进入气囊里。当乘客侧前气囊模块触发器接受到触发信号后，触发的点火介质就会产生热，这些热使少量的硝化纤维燃烧并产生氮气。在硝化纤维室里来的膨胀气体的压力冲破了氮气/ 氮气气体室的释放口。冲出来的高压气体会迅速膨胀充满气囊。

2). 气囊模块用线束直接连接到SRS DCU 上。

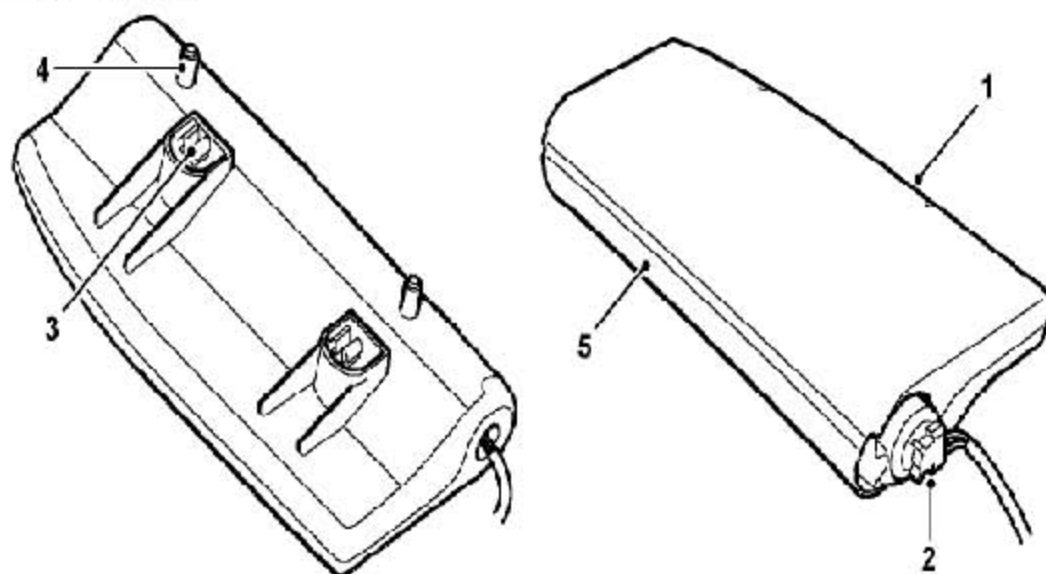


- 1 气囊模块(B)
- 2 仪表板面板固定带
- 3 仪表板上的乘客侧前气囊盖板

1). 气囊模块的前面有个高密度聚乙烯合成的纸盖，当气囊打开的时候，该纸盖会沿撕裂线撕裂。打开的气囊还会翻开仪表板上的气囊盖板，而盖板通过两个固定带仍留在仪表板上。一旦气囊膨胀到冲出仪表板，它就能在前座椅上的乘客和仪表板 / 风窗玻璃之间形成一个保护性的衬垫。

2). 气囊里的泄气孔能够防止过多的压力冲到气囊里，当气体发生器里的介质耗尽，气囊收缩。乘客侧前气囊的容积有110升。

座椅侧气囊模块



- 1 模块前端
- 2 电气连接器（不可拆卸）
- 3 定位凸起
- 4 安装螺柱
- 5 模块铰链

- 1). 座椅侧前气囊模块安装在座椅靠背的骨架上，是设计用来在侧撞时保护人体侧面的。侧气囊模块是由DCU 的控制信号来触发的，当出现侧碰撞或者有角度的正面碰撞足够严重的时候，侧面或前面气囊就会起作用了。侧气囊模块包含一个注塑的塑料盖，里面有折叠式的尼龙纤维包，气体发生介质和触发器。模块后面有两个螺柱，用来把模块安装到靠背框架上，并用两个螺母固定到位。模块的背面还有两个定位凸起，以确保正确安装到相应的座椅上。

警告：

如果模块背面的定位凸起损坏掉了，模块就不应该使用了。

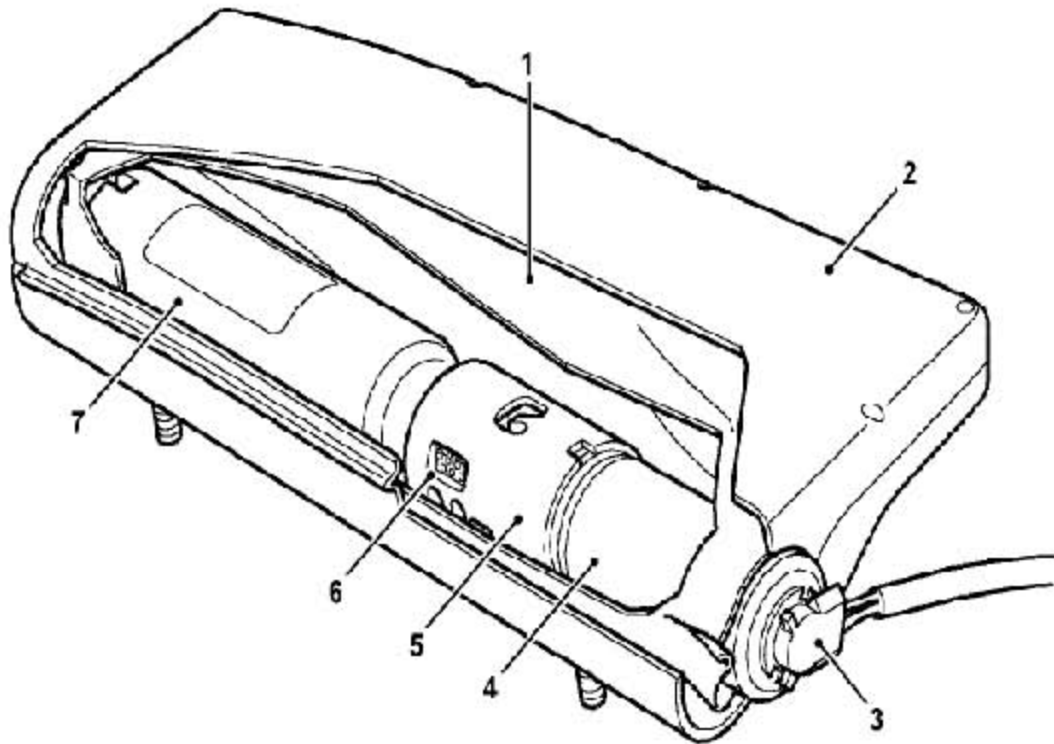
警告：

如果新的侧气囊模块有任何损坏的痕迹，模块就不应该使用了。

- 2). 侧气囊模块有一个2pin的黄色连接器，连接器通过主线束连到DCU 上，并安装在座椅座垫的下面。

注意：

不要试图拆卸模块端的连接器，这是个永久性的连接。



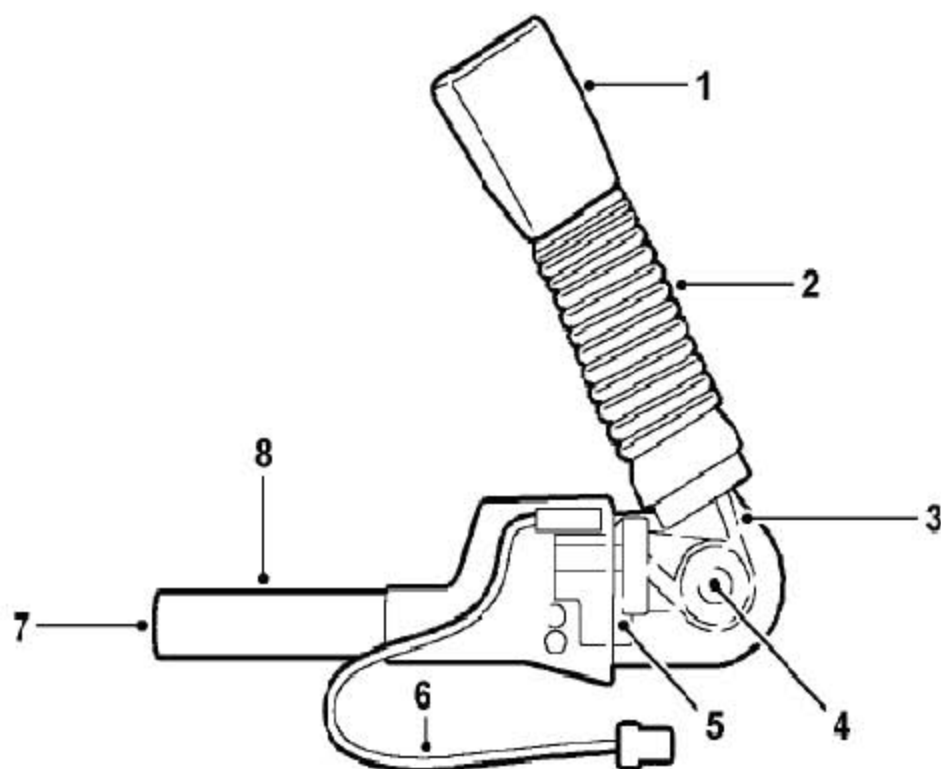
- 1 折叠式尼龙包
- 2 注塑的塑料盖
- 3 电气连接器
- 4 硝化纤维室（包含触发器）
- 5 混合室
- 6 过滤器/气体释放口
- 7 高压氮气/氩气室

- 1). 当DCU监测到有严重的侧碰撞的时候，电子开关就闭合了，模块内的点火触发器就接收到电流。受触发的点火介质产生热导致硝化纤维燃烧并产生氮气。来自硝化纤维室的膨胀气体冲破了氮气/氩气气体室的释放口。冲出来的高压气体会迅速膨胀充满气袋。
- 2). 膨胀的气囊使靠背接缝线按设计要求失效。一旦膨胀的气囊冲破塑料盖和座椅靠背接缝，尼龙包就会迅速充满，将乘客推离车辆受碰撞的那侧，避免伤害。当气囊充分膨胀后，气囊内的通孔就能防止压力进一步的升高，防止因突然的撞击力而导致伤害。座椅侧气囊的容积大约为12 升左右。

注意：

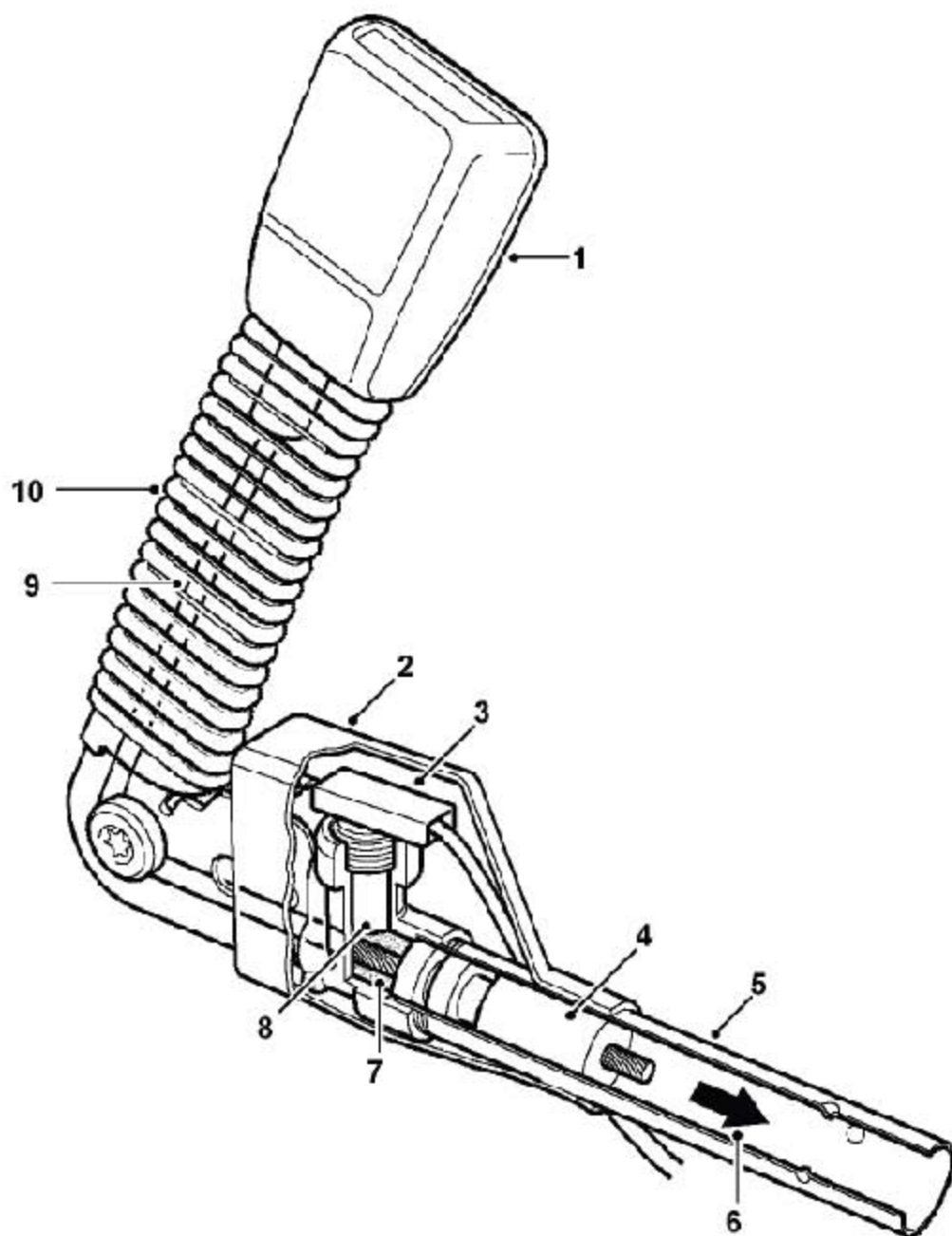
前车门内焊有防撞杆，帮助减少发生侧撞时对乘客的伤害，对前座上的乘客提供额外的保护。

预张紧式前座椅安全带



- 1 座椅安全带锁扣
- 2 防护罩
- 3 拉索
- 4 安装点
- 5 点火器
- 6 引线
- 7 通道
- 8 活塞管

- 1). 在发生正面碰撞的时候，预张紧式的前座椅安全带收缩，这样使乘员被牢固的保持在他们自己的位置上。
- 2). 预张紧器集成到每个前座椅安全带的锁扣锁舌处并用螺钉安装到座椅框架上。
- 3). 两个预张紧器有左右之分，其他方面是一样的。每个预张紧器都包含火药和活塞管。活塞连到钢索上，它们相对端连到座椅安全带的锁扣上。管子基座上的点火器（触发器）在被来自SRS DCU 的点火信号触发的时候能够提供点火源。带2 针脚的连接器引线把点火器连接到车辆的SRS线束上，并装在座椅框架下面的支架上。



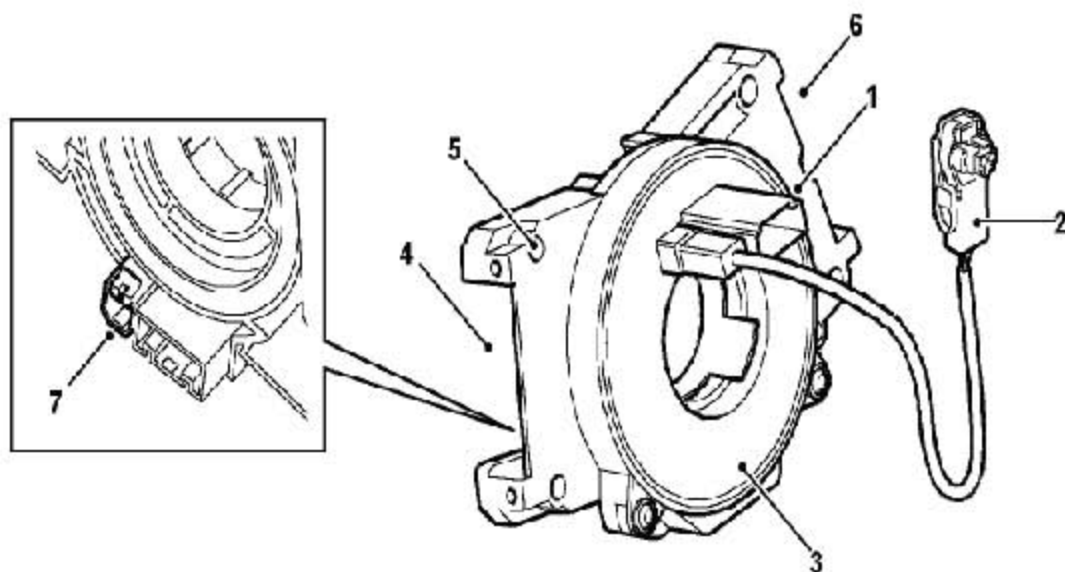
- 1 座椅安全带锁扣
- 2 注塑的塑料壳
- 3 连接器
- 4 活塞
- 5 活塞管
- 6 活塞运动的方向
- 7 膨胀的氮气
- 8 点火器/ 气体发生器
- 9 拉索
- 10 可伸缩防护罩

在收到SRS DCU 发过来的点火信号后，点火器就加热火药。快速燃烧的火药产生氮气，这些气体迅速的膨胀，并且沿管子驱动活塞，拉动钢索并且把锁扣拉向座椅上的锁扣总成的安装点。这样能提高座椅安全带的张紧力，就能保护乘员在发生撞击的时候不至于朝前移动过多。同时，髋部和对角线的安全带同时张紧，髋部安全带张紧能够防止乘员滑到髋部安全带的下面。

警告：

一旦预张紧器工作后，它就不能重新设定。因此预张紧器必须更换掉。

旋转耦合器



- 1 外壳体
- 2 到驾驶员侧气囊模块的引线
- 3 旋转单元
- 4 转向 / 远光拨杆开关的安装位置
- 5 安装点
- 6 刮水器 / 洗涤器拨杆开关的安装位置
- 7 SRS线束连接器

- 1). 旋转耦合器装在转向管柱上，在转向盘的后面，为固定的导线线束和驾驶员侧前气囊模块之间供电。旋转耦合器用螺钉装到转向管柱上。除了连到驾驶员侧前气囊模块上外，旋转耦合器还提供其它安装在转向盘区域内的电气功能的导线连接，这些可能包括：
 - A). ICE 系统控制开关
 - B). 巡航控制系统开关
 - C). 喇叭开关
- 2). 转动连接线束用连接器包进塑料盒子内，包含外壳体和内壳体。此盒子包含平带型软索和导线。旋转耦合器的壳体同时还提供作为转向指示器和风窗玻璃刮水器 / 洗涤器杆状开关的安装点。整个总成用4个螺钉装到转向管柱上。旋转耦合器的内壳能够相对于外壳转动最多5圈。

- 3). 旋转耦合器通过引线末端的2针脚的连接器连接到驾驶员侧前气囊模块上。
- 4). 当装好旋转耦合器后, 应该在前车轮处于直朝前的位置的时候把它设定到中间的位置上。旋转耦合器的中间位置显示在耦合器的前面的指示器轮的白色部分。新的旋转耦合器有一个蓝色的锁片以确保单元锁止在制造厂调好的中间位置上。此标记应该保持原样, 直到要进行转向盘的重新安装前。

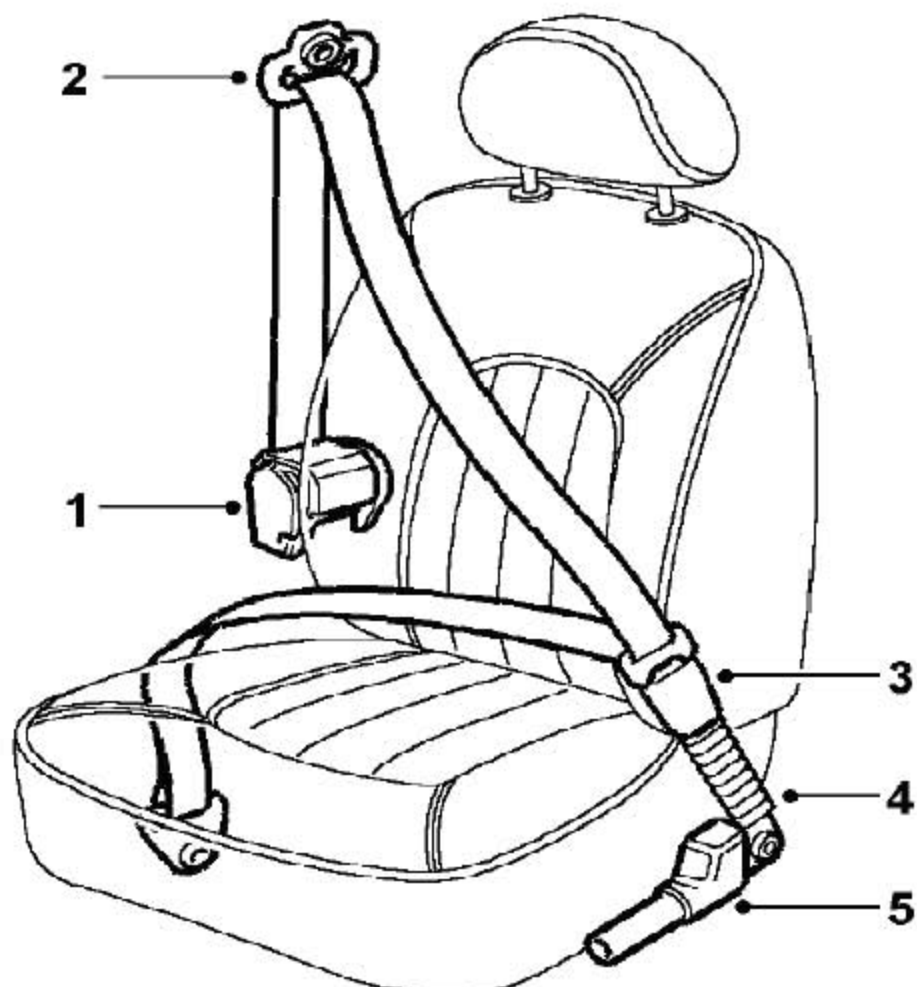
座椅安全带

- 1). 座椅安全带提供所有乘员的初级约束。保护装置是通过使用气囊模块和预张紧式座椅安全带锁扣来提供对前座乘员进一步的保护。
- 2). 车辆的惯性卷轴是紧急锁止收缩(ELR)型的。

警告:

如果车辆装有乘客气囊, 不要把后面的儿童座椅装到前面的乘客座椅上。

前座椅安全带

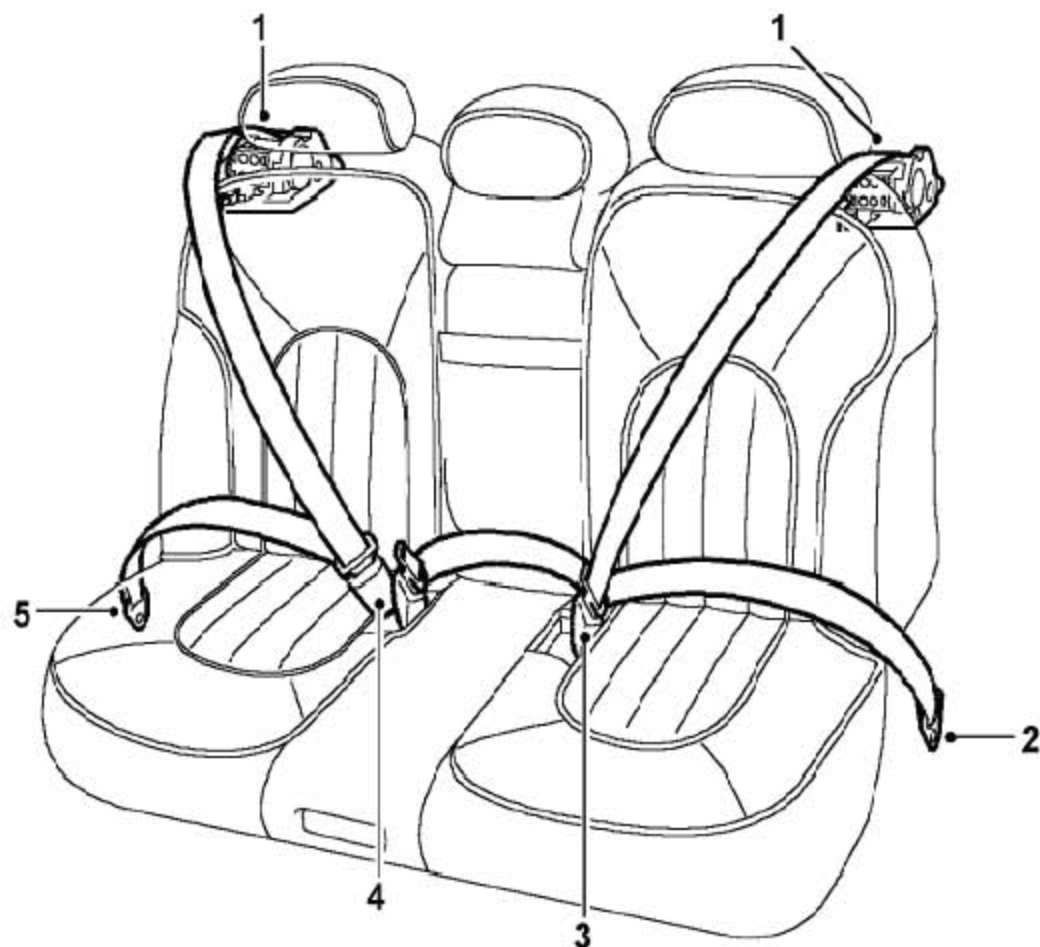


- 1 惯性卷轴
- 2 高度调节器
- 3 座椅安全带锁扣

- 4 柔性杆
- 5 预张紧器

- 1). 每个前座椅安全带的惯性卷轴装到车身上，是在B/C柱内饰下部后面的B/C柱基座的腔型里。
- 2). 座椅安全带的卷边从惯性卷轴上运动，通过B/C柱上的高度调节器到B/C柱上的安装点。高度调节器用两个螺钉连接到B/C柱的上面，卷边穿一个“D”型环，该环用紧固件连接到调节器上。机构的柱头部分在调节器上滑上滑下以提供需要的座椅安全带的设置。然后卷边就会通过B/C柱上内饰的缝隙，长端栓到B/C柱基座上。每个座椅安全带的锁扣总成连接到每个座椅框架内侧的支架上。锁扣总成包括一个柔性杆和预张紧器。
- 3). 高度调节器的传动单元装在前座椅横梁的后面的支架上。一根Bowden拉索通过传动单元从前座椅处经过连接到高度调节器总成上，并用拉索夹子固定在B/C柱上。因为座椅要做高度和前/后方向的运动调节，所以座椅安全带上锁舌的高度也是自动调节的以保证在有的时候都能提供最佳的舒适性和安全性。

后座椅安全带



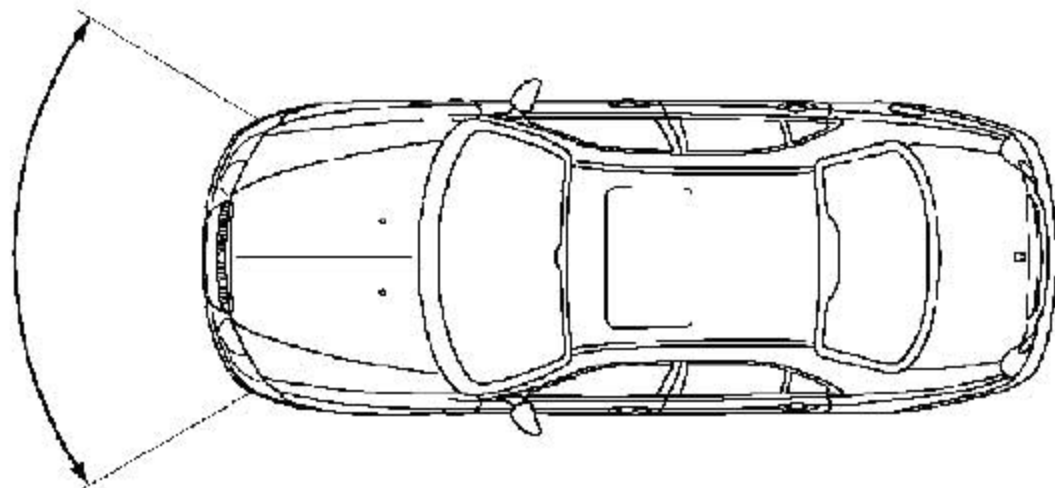
- 1 后座椅安全带惯性卷轴
 - 2 后座椅左安全带安装点
 - 3 左座椅安全带锁扣和中间座椅安全带
 - 4 中间座椅安全带锁扣和右座椅安全带锁扣
 - 5 右座椅安全带安装点
-
- 1). 每个后座椅安全带的惯性卷轴都安装到车身后衣帽架内饰的下面。每个惯性卷轴是用螺栓固定到后衣帽架上。座椅安全带是通过后衣帽架内饰上的缝隙和后座椅顶部伸出，穿过惯性卷轴的。安全带卷边的长端固定到外侧座椅的D柱的安装点上，后座椅的下部供中间座椅安全带固定用。
 - 2). 每个后座椅安全带的总成都包括连接到安全带长端上的锁舌。后左座椅安全带的锁扣固定到和中间座椅安全带同样的那个点上，该点在后座椅下部。后座椅的左安全带从乘客的左肩部经过然后到锁扣锁止上，再连接到右髋部。
 - 3). 后右和中间座椅乘客的安全带总成是作为一个单一的部件提供的。锁舌连接到中间安全带锁扣上，这一端用一个螺栓固定到座椅的下部，在右和中间座椅位置之间。中间座椅乘客的座椅安全带经过左髋部到右髋部的锁扣上。右座椅乘客的座椅安全带经过右肩部到左髋部的锁扣上。

LAUNCH

30.5 运作

当点火开关转到位置II 的时候，系统的所有工作就激活了，而且当点火开关在起动的位置的时候，仍保持有可操作性。当点火开关打开的时候，SRS 警示灯会点亮大约4 秒钟，然后熄灭，这表明系统是正常的。

正面碰撞



- 1). 当正面碰撞足够严重，超过DCU内设定的限值时，前气囊和预张紧式前座椅安全带就会起作用了。
- 2). 当SRS诊断控制单元内的加速度计和安全传感器感知到有撞击的时候，诊断控制单元就会通过点燃点火端子来触发前气囊模块：
 - A). 驾驶员侧的前气囊点火器就会燃烧叠氮化钠颗粒来产生大量的氮气使气囊膨胀。
 - B). 乘员侧的前气囊点火器使高压气体从整体气体罐内释放出来，供气囊膨胀用。
- 3). 当乘员接触到气囊的时候，前气囊就膨胀充满了。当全部膨胀后，气囊会立刻从通道口处释放掉气体以提供给往前运动的乘员以渐进的减速度，这样可减少由于气囊的力量作用在乘员上而造成的伤害。
- 4). DCU同时还会触发预张紧式座椅安全带的工作：
 - A). 对于前座椅安全带，座椅安全带锁扣总成内的点火器会使推进物燃烧以产生氮气。膨胀的氮气驱动活塞沿活塞管运动，活塞的后部接到一个钢缆上，钢缆的另外一端连到座椅安全带的锁扣上。产生的张力通过钢缆在移动的活塞的影响下使锁扣被拉向锁扣锁舌的下面。结果是缩短了座椅锁扣杆的长度，及时去除了安全带的松弛，使得撞击时，气囊起作用后，能够使座椅上的乘员保持在位置上。
- 5). 座椅安全带的预张紧器装有安全传感器，并且起作用的时间要比前气囊的短，这样在气囊全部膨胀之前，乘员就被保持在位置上。

- 6). 诊断控制单元(DCU) 能够判断是路面的不平还是发生了正面碰撞。如果DCU的主传感器监测到了正面碰撞有足够的严重程度, 并得到安全传感器的确认, DCU就会发出一个点火信号到气囊模块和座椅预张紧器上。

说明:

当车辆内部的保护装置触发后, 在任何情况下, SRS的部件都必须更换。

侧碰撞

- 1). 在发生侧碰撞, 且其严重程度超过了DCU 的限定值的时候, 碰撞侧的侧气囊模块和预张紧式安全带就会起作用。DCU 接收到来自碰撞侧的传感器的信号, 根据碰撞程度, 触发碰撞侧的座椅侧气囊模块。来自DCU 的电流就会触发模块使硝化纤维点火来产生氮气。膨胀的气体就会冲破高压氮气/ 氩气室, 使气囊膨胀。膨胀的气囊冲破座椅靠背蒙皮, 将乘客推离碰撞的一侧, 避免伤害。
- 2). 气囊完全展开后, 就在车辆的侧面起作用, 这样对乘客提供额外的保护。当气囊全部膨胀之后, 气囊会逐渐从通孔中放掉气体。

有角度的正面碰撞

- 1). 当发生有角度的正面碰撞, 气囊和预张紧式安全带是否起作用, 是依据撞击的速度和角度的。会出现以下几种状态:
 - A). 撞击低于设定值, DCU 的正面碰撞传感器和侧碰撞传感器都没有反应, 气囊和预张紧式安全带都不会起作用。
 - B). 撞击的速度和角度超过了正面碰撞传感器的设定值, 但是低于侧碰撞传感器的设定值, 则前气囊模块和所有的预张紧式安全带都会起作用。
 - C). 撞击的速度和角度超过了侧碰撞传感器的设定值, 但是低于正面碰撞传感器的设定值, 那么碰撞侧的座椅侧气囊模块就会起作用。另外, 所有的预张紧式安全带都会起作用。
 - D). 当撞击同时超过正面和侧面碰撞传感器的时候, 前气囊模块和所有预张紧式安全带都会起作用。另外, 碰撞侧的侧气囊模块也会起作用。

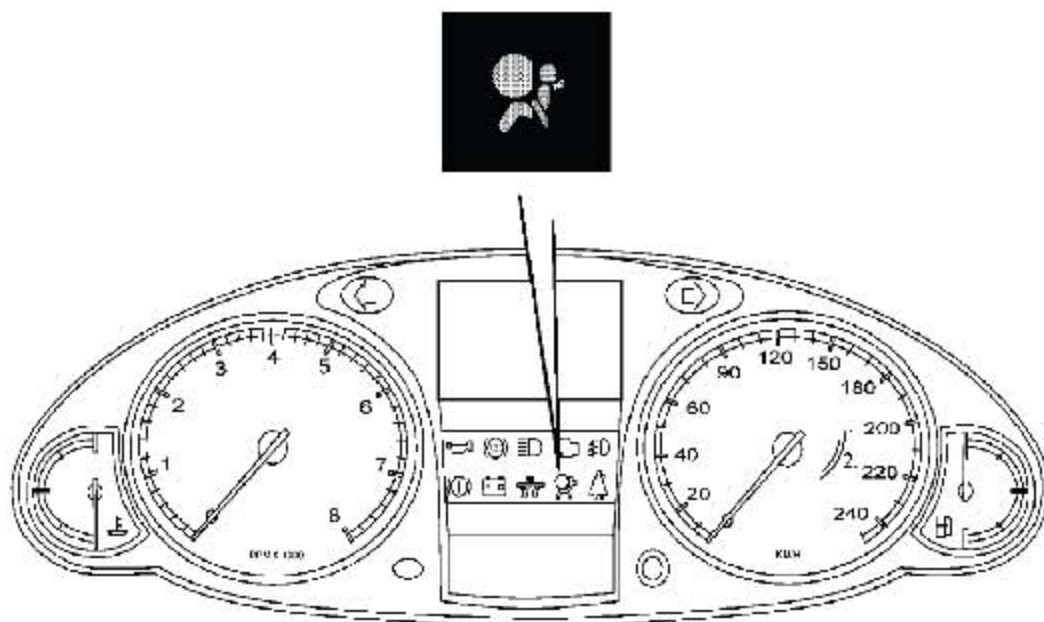
后部碰撞

如果后部碰撞超过了设定值时, DCU 会使所有的预张紧式安全带起作用。

注意:

在车辆上的SRS零件展开作用后, 在任何条件下, 都必须更换掉所有的零件。

SRS 警示灯和系统诊断



SRS警示灯装在组合仪表内中间的警示灯群中，并且用一个专门的LED 来点亮警示灯。

警示灯的检查

当点火钥匙转到位置II 的时候，SRS 警示灯应该点亮，这样就可以进行灯的检查。如果SRS 是没有故障的，那么大约4 秒钟后，警示灯应该熄灭以监控以后的点火循环。系统检查包括SRS DCU 和SRS 线束的状态。

系统连续性的故障

- 1). 当点火开关转到位置II 的时候，如果系统有过以下任何一种故障，SRS 警示灯将会点亮，而且在以后的点火循环里还会一直亮着：
 - A). DCU 的连接器没接好或者有故障
 - B). 线束故障
 - C). 接地连接有故障
 - D). 保险丝开路
- 2). 如果在驾驶的时候，系统监测到有故障，警示灯也会点亮以表明SRS 有故障存在。当警示灯点亮的时候，在发生撞击的时候，SRS是不会起作用的。此时会有信息出现在组合仪表的信息中心。
- 3). 当点火开关打开的时候，SRS DCU 的诊断功能就在监测SRS，看有无故障。如果监测到有故障，DCU 就会存储一个相关的故障代码在非易失性内存中，并切换接地通路的输出来点亮SRS 警示灯。系统最多能存储5个故障信息在内存中，同时针对每一个故障还有相应的时间。使用故障诊断仪和K 线通信总线，是可以读出内存中的故障信息的。

电压过低的故障

当电压供应不在规定范围内的时候，故障灯就会点亮。当系统又恢复到正确范围的电压的时候，灯就会熄灭。警示灯将会保持点亮状态至少 12 ± 4 秒钟。故障代码依旧存储在DCU 的内存中。

间歇性故障

此时警示灯将会点亮，而且在以后的行驶循环中还会保持。除非在下次点火的时候故障又发生了，否则下次点火的时候，警示灯将不会点亮，但是故障代码还是存储在内存中的。

永久性的故障

- 1). 对于永久性的故障，SRS 灯在起动机测试时会亮，在以后的每个点火循环中还会一直亮着，直到导致故障的原因解决了。另外，诊断系统也会记录下“安全气囊故障”的故障信息。
- 2). 发现故障后，系统将会保留某些操作功能：
 - A). 当某个SRS的电路被监测到有故障的时候，只是那个特定的电路无法工作，其它的气囊和预张紧式座椅安全带电路将仍正常工作，而且在发生撞击的时候，这些部件还是会起作用的。
 - B). 当监测到DCU 内部或电源供应有故障的时候，整个系统就不会起作用了。
 - C). 如果SRS 警示灯的电路有故障，那么在点火开关打开，进行警示灯的初检的时候，预张紧式座椅安全带警示灯将不会亮，假设系统没有其它故障，那么发生撞击的时候，系统的全部功能还是具备的。

故障诊断仪

- 1). 通过诊断连接器插座用“故障诊断仪”能够得到的额外信息包括：
 - A). SRS DCU代码
 - B). 硬件，软件和诊断协议的版本号
 - C). 碰撞锁止模式的状态
 - D). 车辆识别号(VIN)数据
- 2). SRS DCU在内存里记下故障信息，这些信息通过故障诊断仪连接到驾驶员侧的仪表板封闭面板下面的诊断连接器插座来进入并读取的。