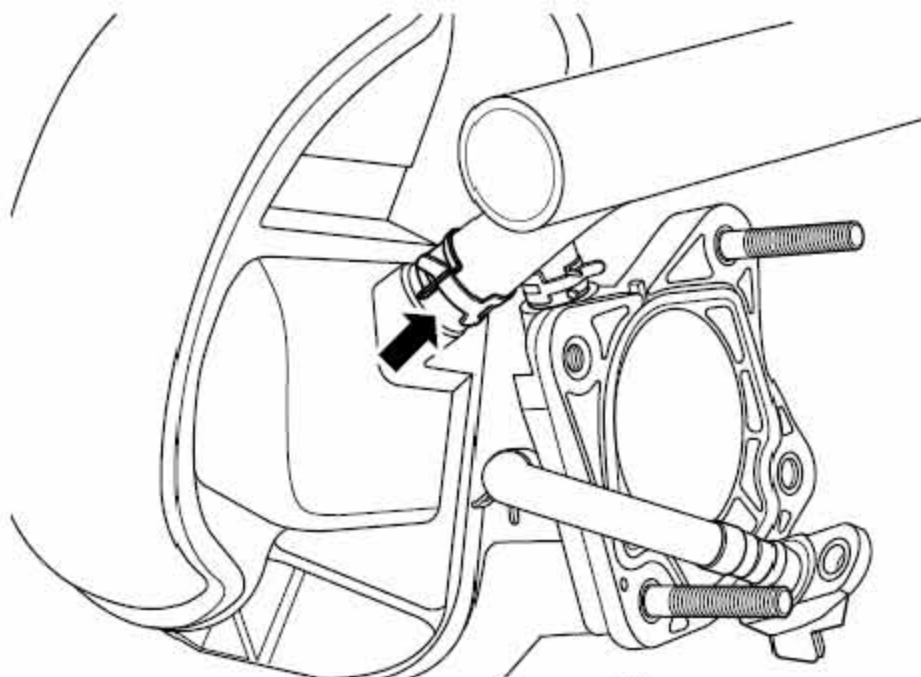
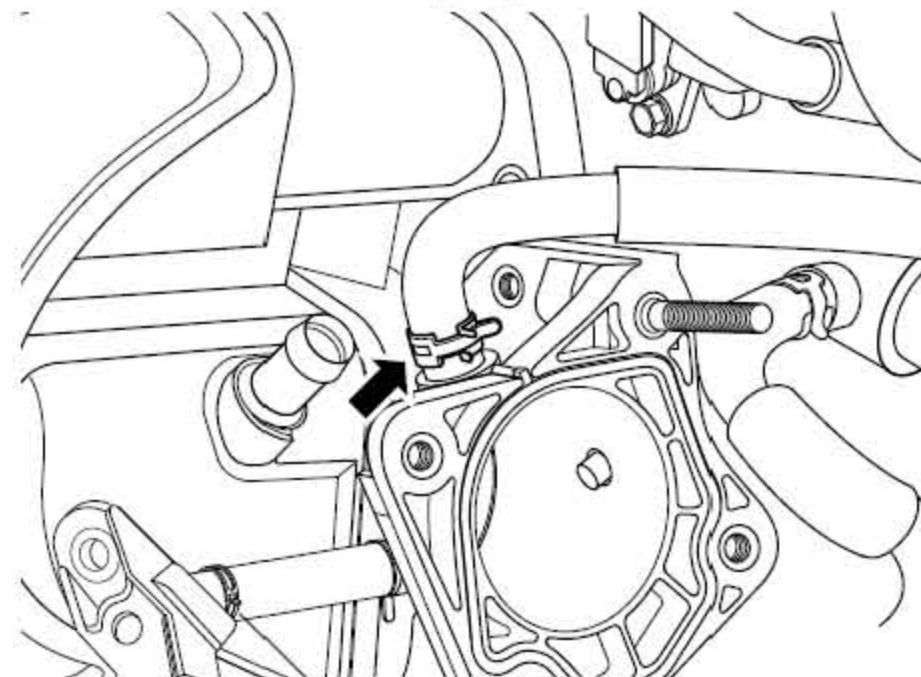


2.8.6 进气歧管总成的更换

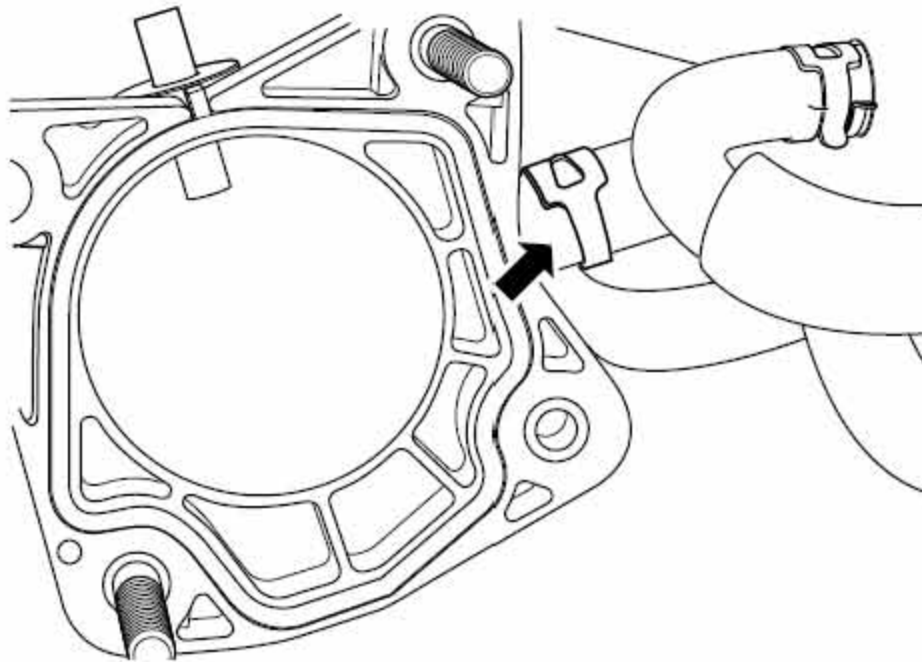
拆卸程序:



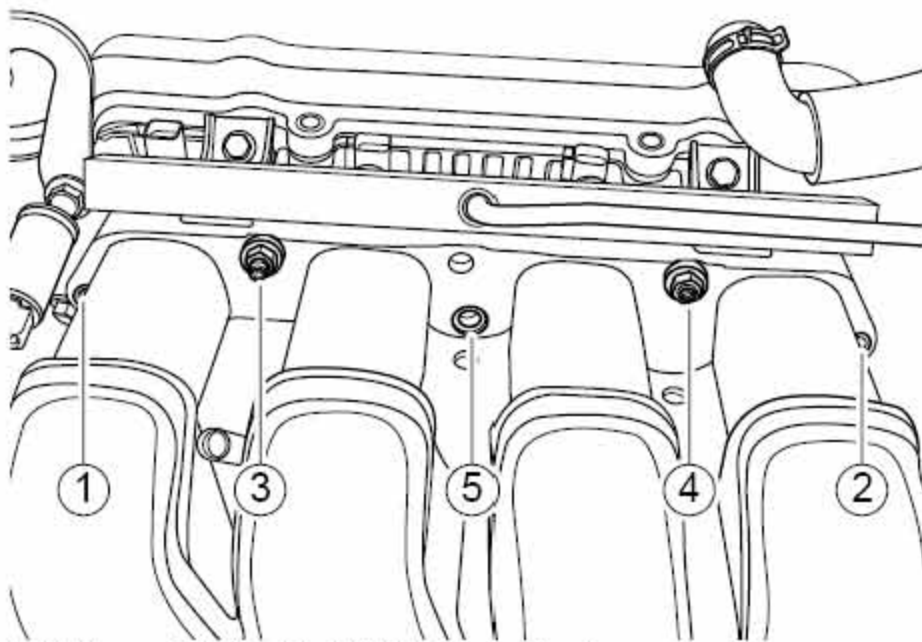
- 1). 断开蓄电池负极电缆, 参见蓄电池电缆的断开连接程序。
- 2). 拆卸发动机塑料护罩, 参见发动机塑料护罩的更换。
- 3). 拆卸节气门体, 参见节气门体总成的更换。
- 4). 拆卸曲轴箱强制通风真空管。



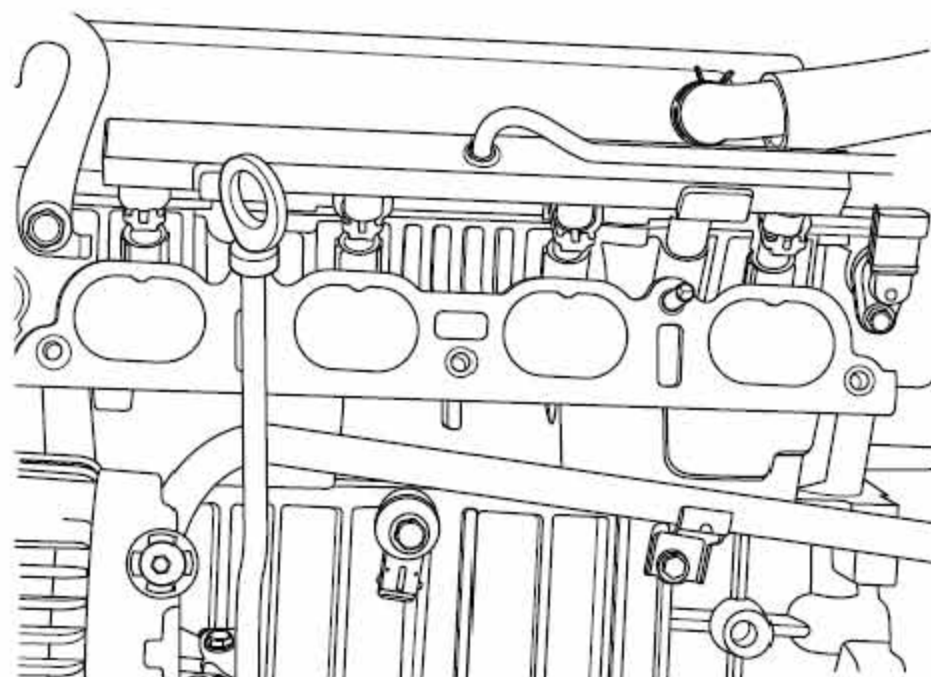
- 5). 拆卸活性炭罐电磁阀真空管。



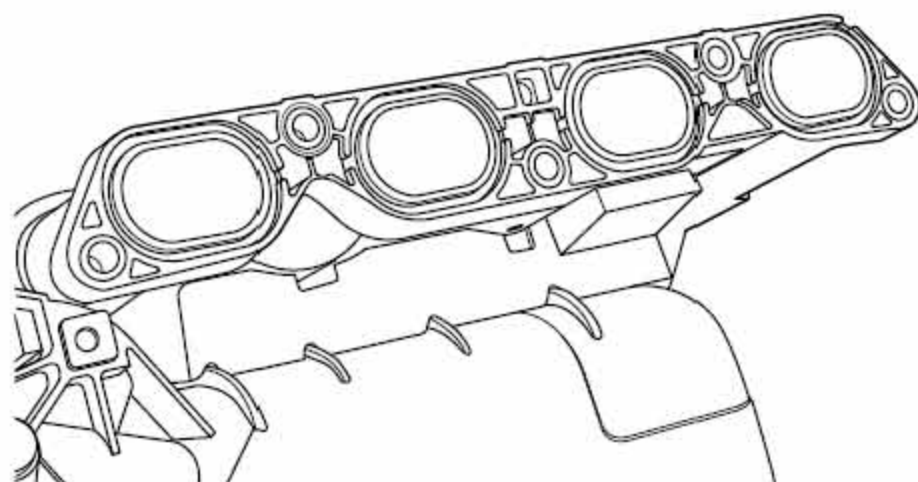
6). 拆卸真空助力器真空管。



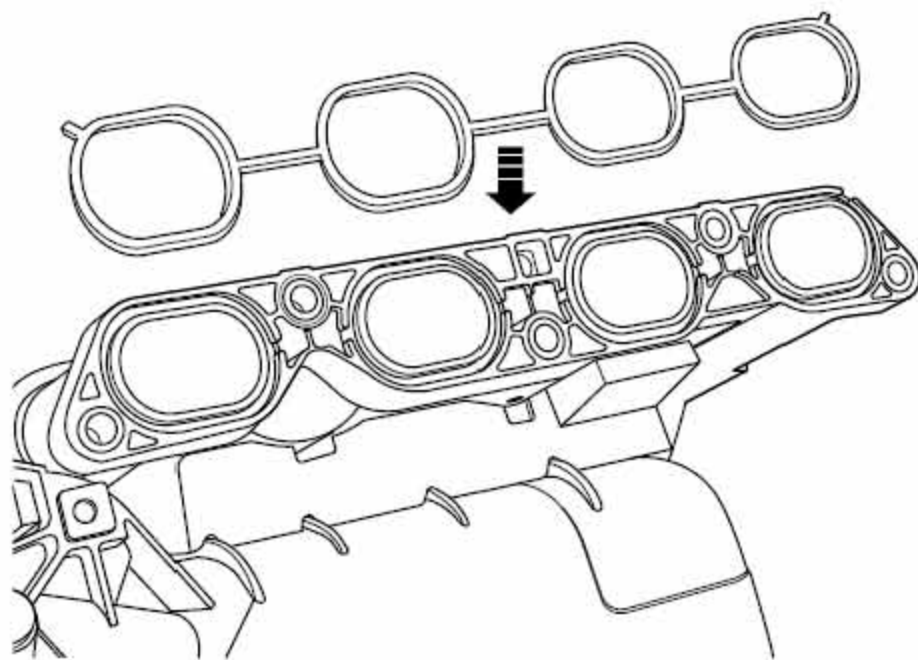
7). 按图示顺序拆卸进气歧管的固定螺栓及螺母。

安装程序:

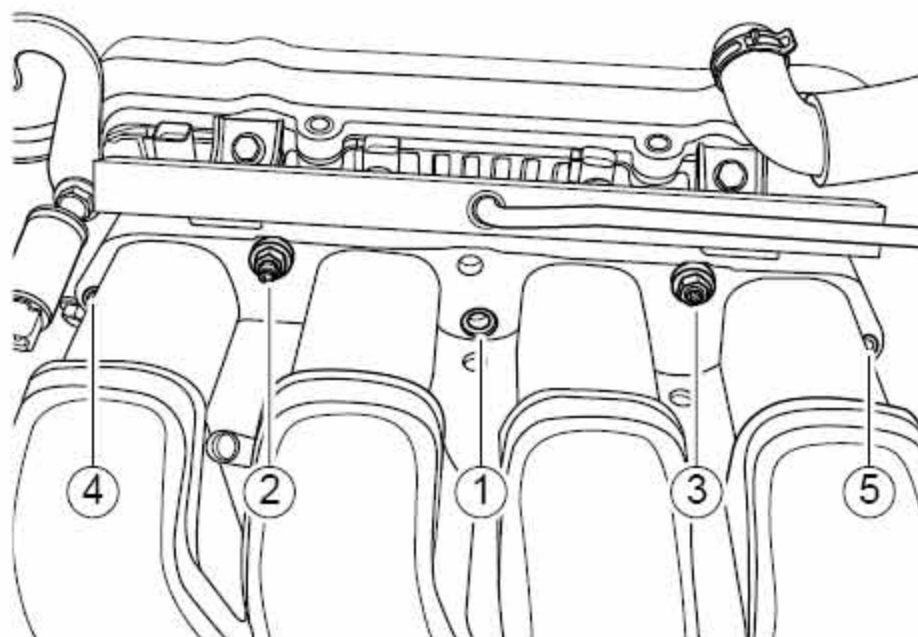
1). 清洁气缸盖进气歧管安装端面。



2). 清洁进气歧管安装端面。



3). 安装进气歧管密封圈。

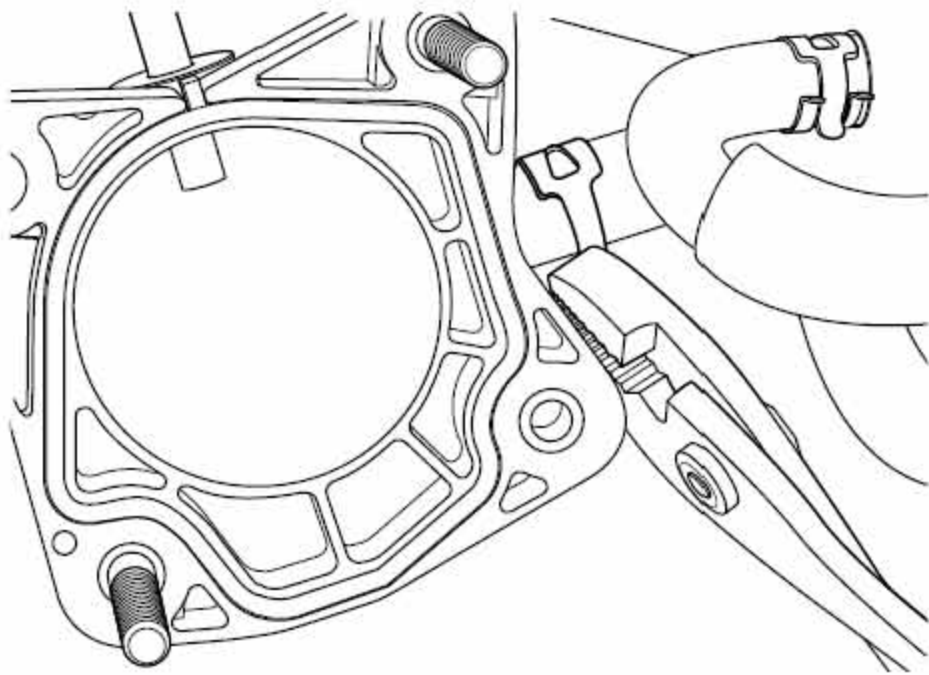


4). 按图示顺序安装并紧固进气歧管螺栓和螺母。

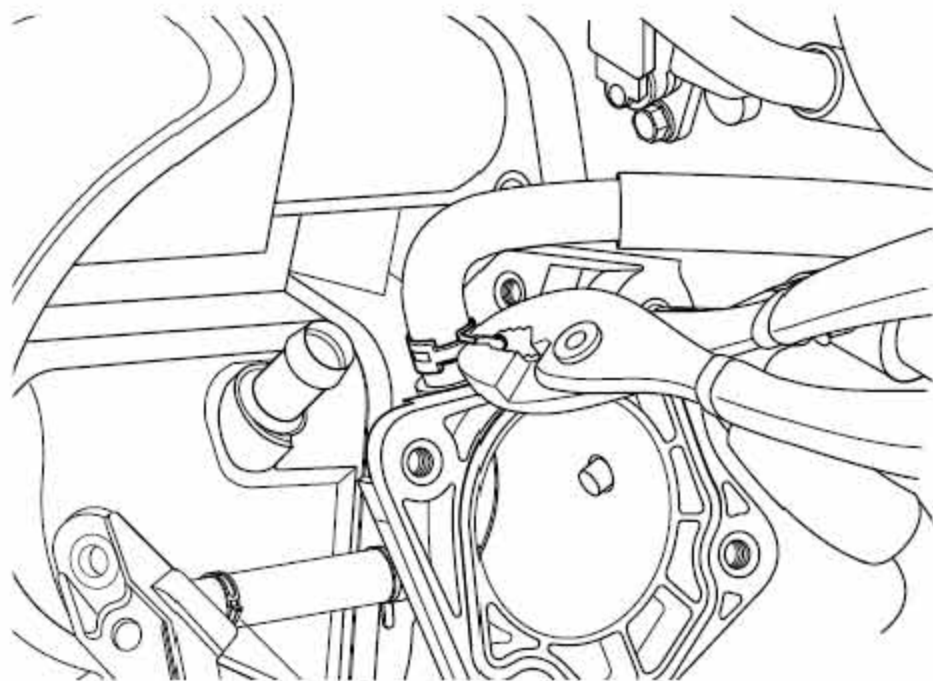
注意

螺栓和螺母不可以一次就紧固到规定力矩，否则会造成进气歧管密封不严而漏气，应该按顺序分多次紧固直到符合规定力矩值。

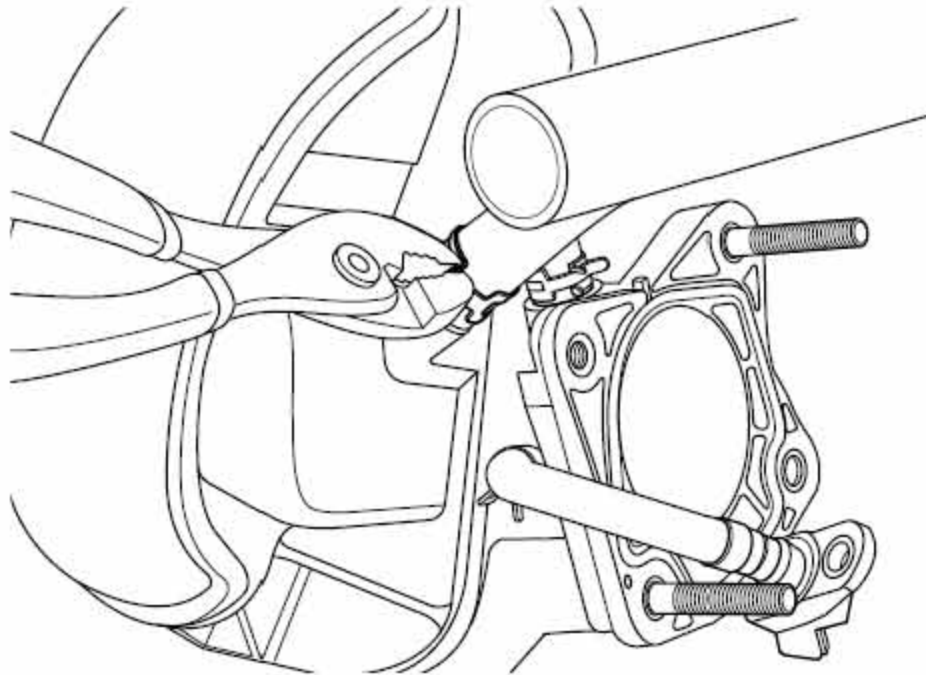
力矩：30Nm(公制) 22.31b-ft(英制)



5). 安装真空助力器真空管。



6). 安装活性炭罐电磁阀真空管。



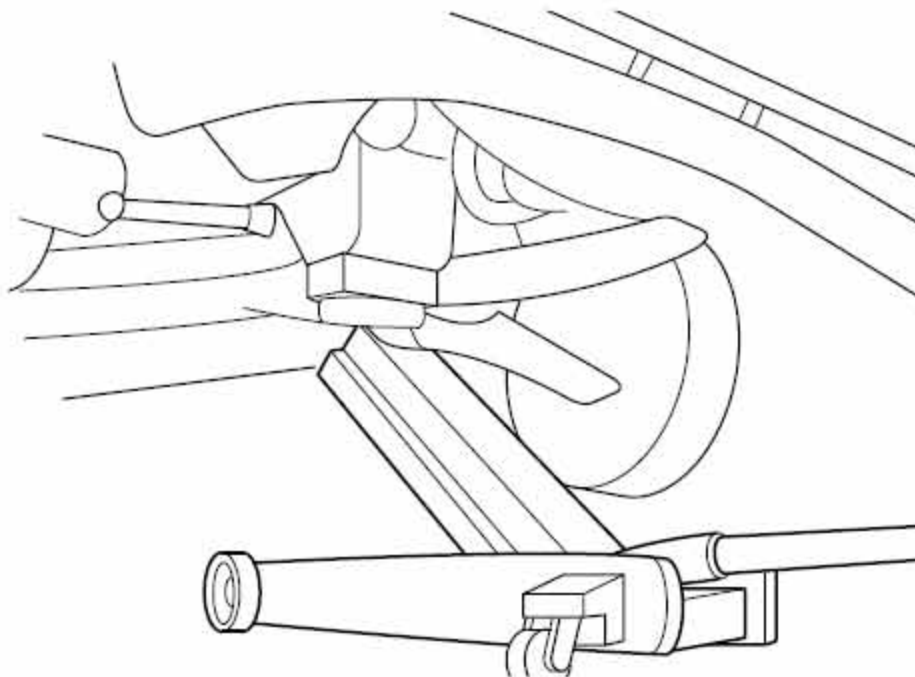
- 7). 安装曲轴箱强制通风真空管。
- 8). 安装电子节气门体。
- 9). 安装发动机塑料护罩。
- 10). 安装蓄电池负极电缆。

2.8.7 发动机支承座的更换

拆卸程序:

警告!

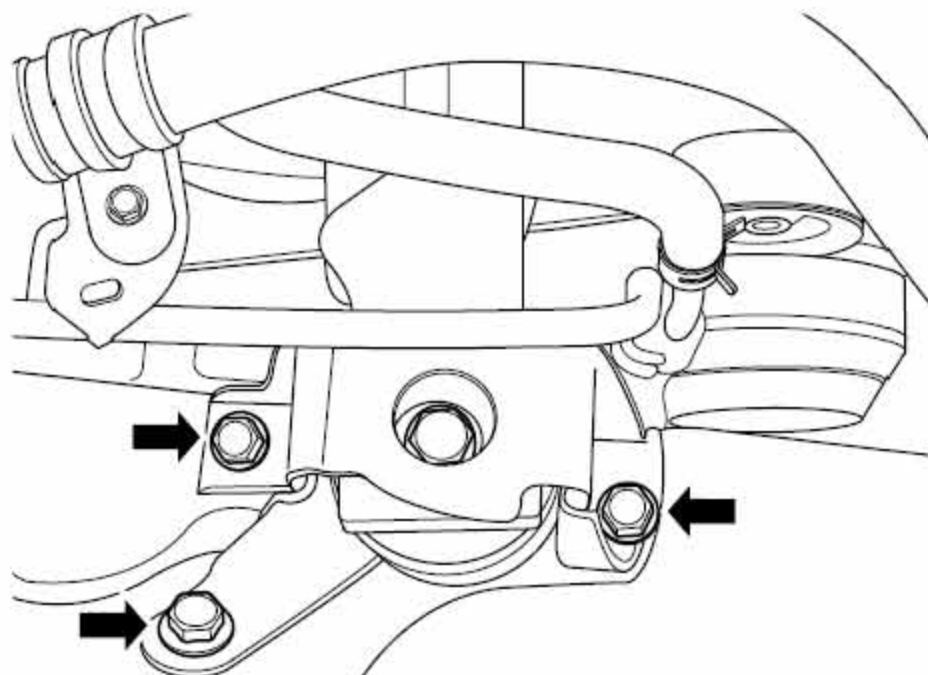
参见“警告和注意事项”中的“断开蓄电池的警告”



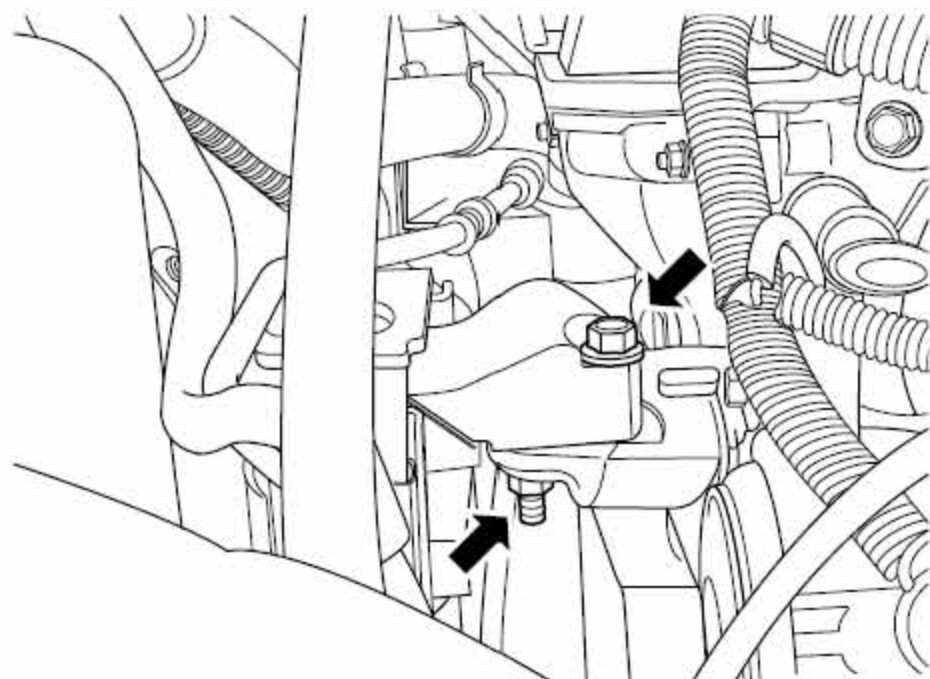
- 1). 断开蓄电池负极电缆，参见蓄电池电缆的断开连接程序。
- 2). 拆卸发动机塑料护罩，参见发动机塑料护罩的更换。
- 3). 利用卧式千斤顶支撑发动机总成。

注意

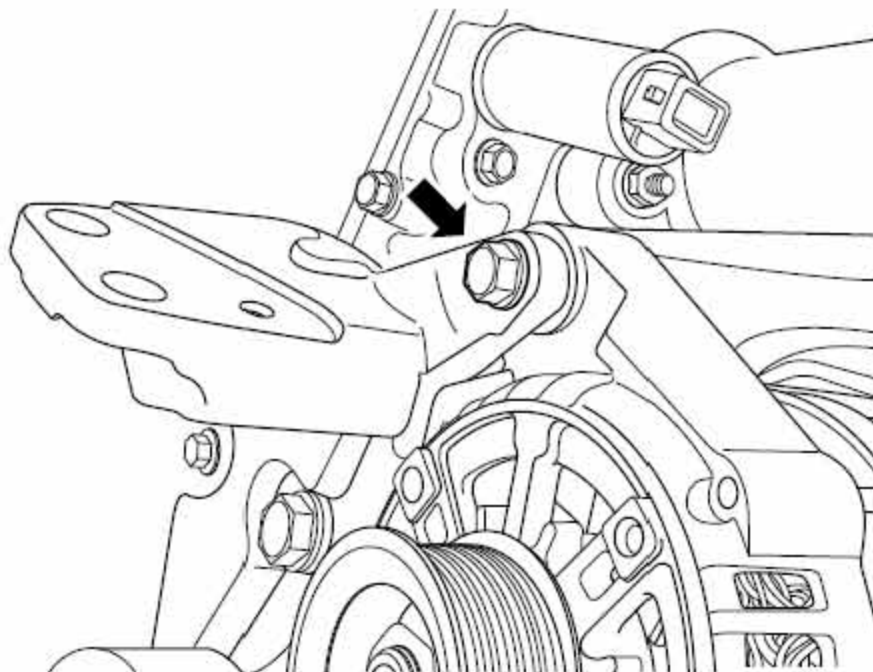
在支撑前，在千斤顶与发动机油底壳之间放置木块，否则会损坏发动机油底壳。



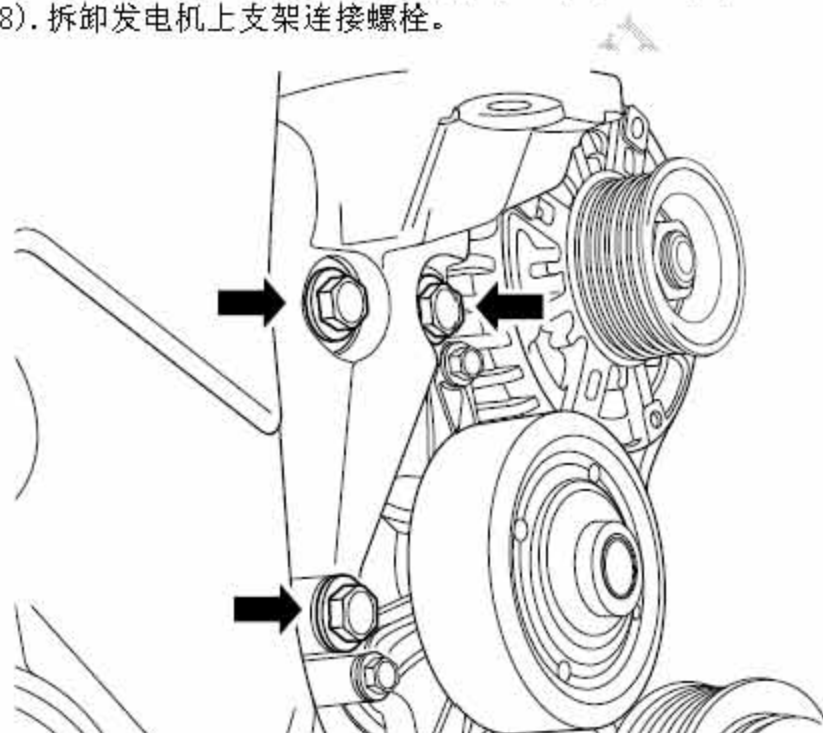
- 4). 拆卸发动机右悬置与车身及发动机连接螺栓。



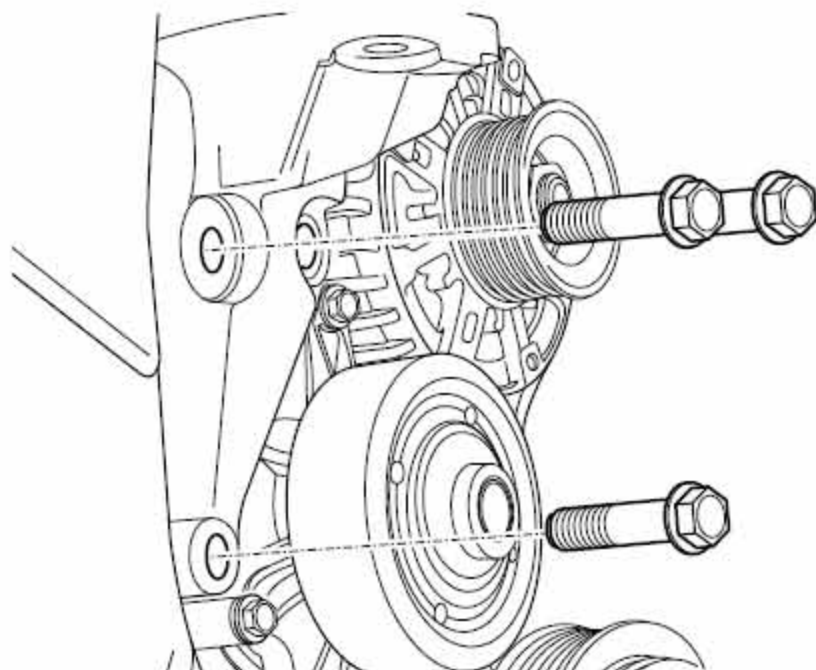
- 5). 拆卸发动机右悬置与发动机连接螺栓及两颗螺母。



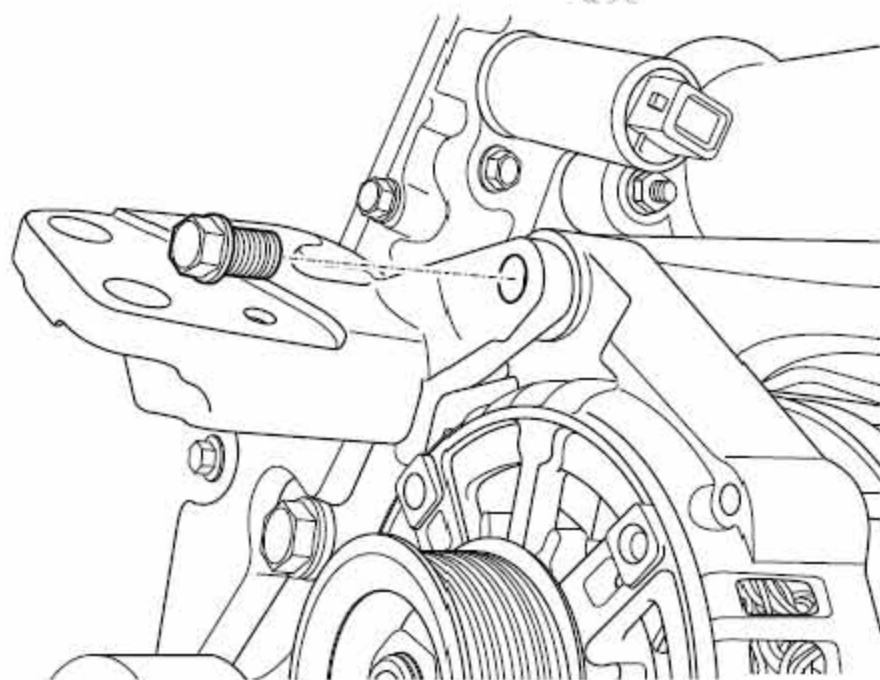
- 6). 拆卸传动皮带，参见传动皮带的更换。
- 7). 拆卸传动皮带涨紧器，参见传动皮带涨紧器的更换。
- 8). 拆卸发电机上支架连接螺栓。



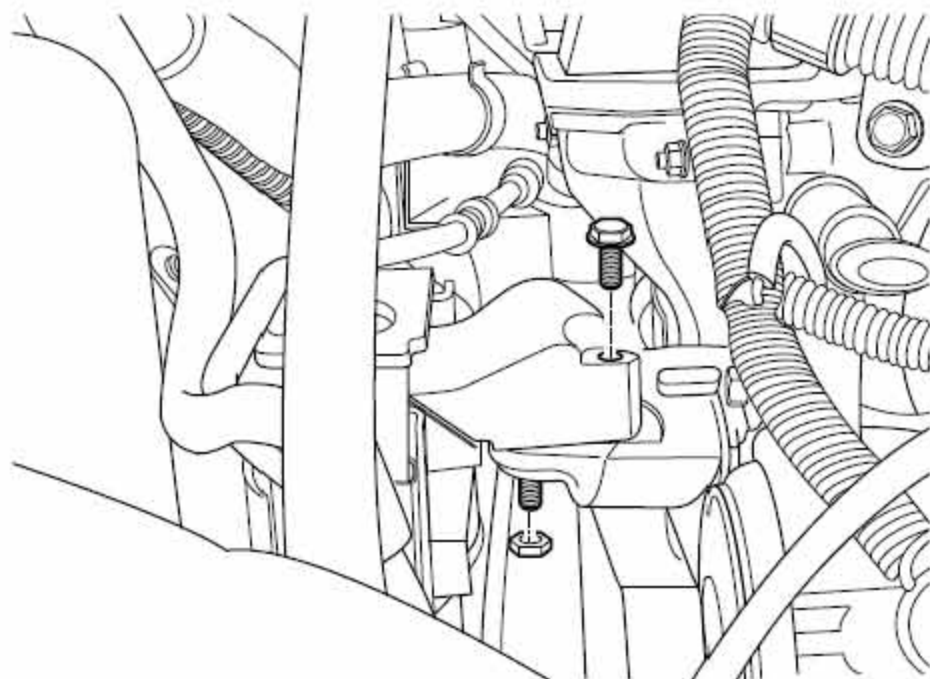
- 9). 拆卸发动机支承座固定螺栓，取下发动机支承座。

安装程序:

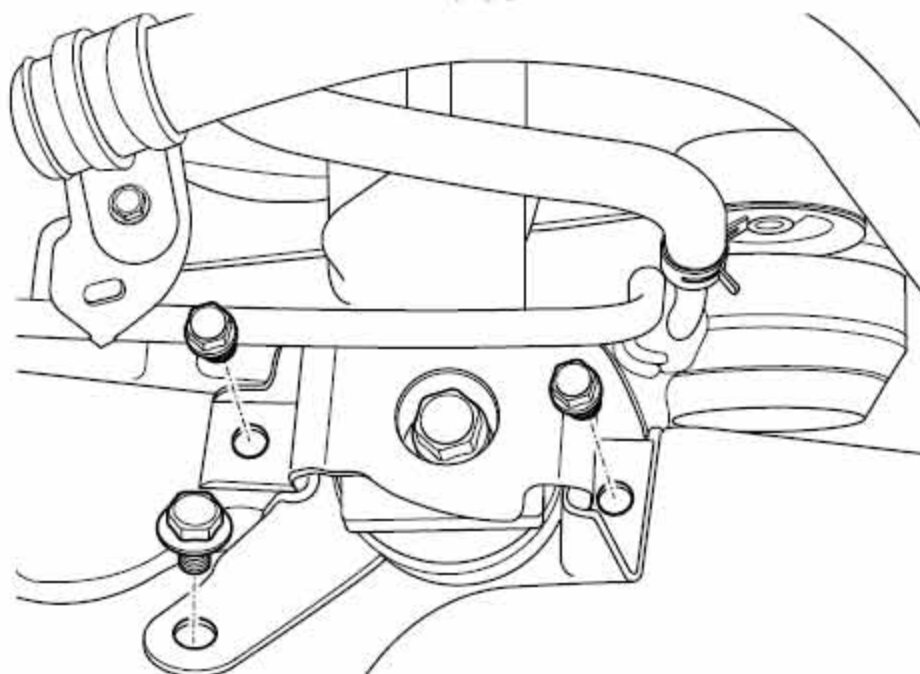
- 1). 安装发动机支承座固定螺栓，并按规定力矩拧紧。力矩：47Nm(公制)
34.8lb-ft(英制)



- 2). 安装发电机上支架连接螺栓。力矩：47Nm(公制) 34.8lb-ft(英制)



- 3). 安装传动皮带涨紧器。
- 4). 安装传动皮带。
- 5). 安装并紧固发动机右悬置与发动机连接的螺栓及螺母。
螺栓力矩：52Nm(公制) 38.5lb-ft(英制)
螺母力矩：52Nm(公制) 38.5lb-ft(英制)



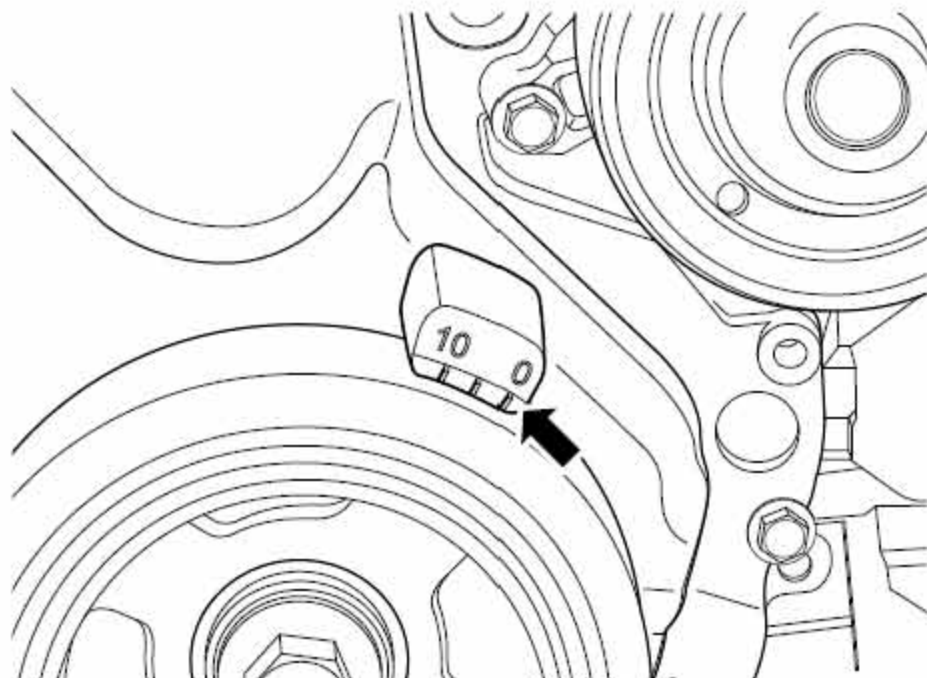
- 6). 安装并紧固发动机右悬置与车身连接螺栓。力矩：52Nm(公制) 38.5lb-ft(英制)
- 7). 卸载支撑千斤顶。
- 8). 安装发动机罩盖。
- 9). 安装蓄电池负极电缆。

2.8.8 正时链条涨紧器的更换

拆卸程序:

警告!

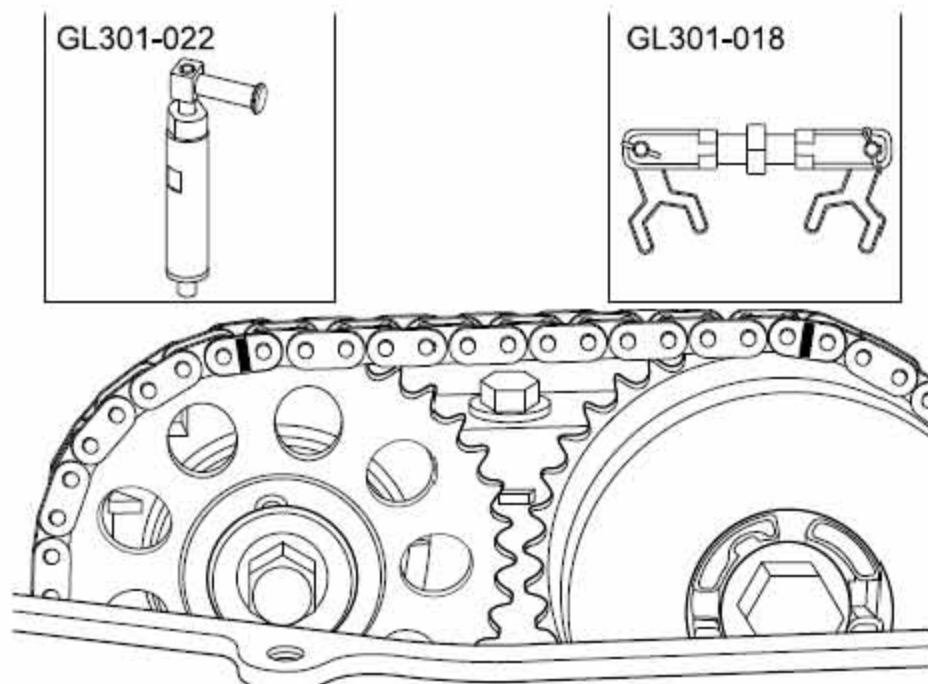
参见“警告和注意事项”中的“断开蓄电池的警告”



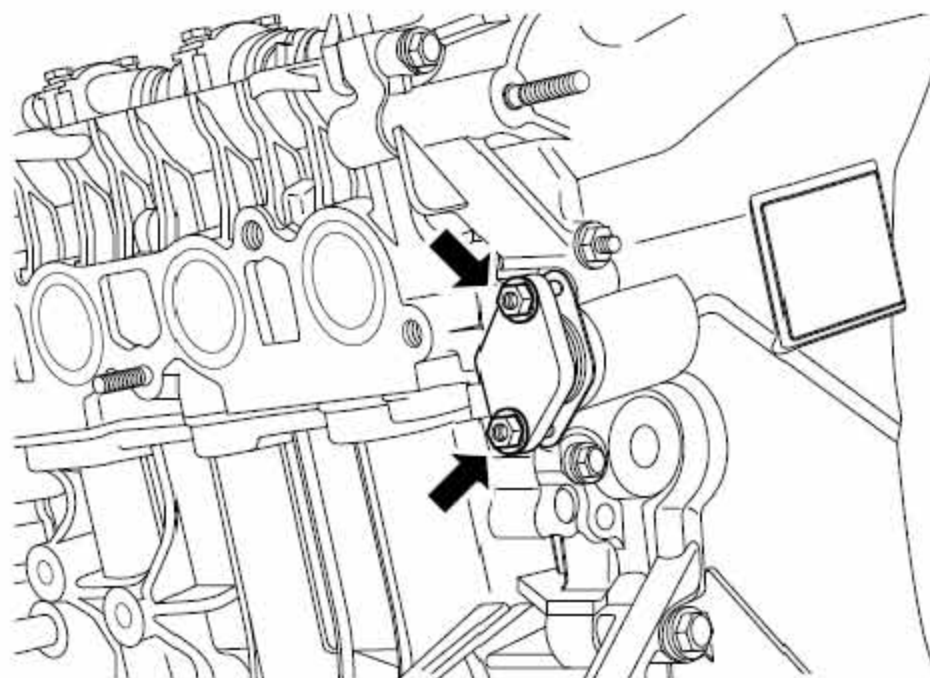
- 1). 断开蓄电池负极电缆，参见蓄电池电缆的断开连接程序。
- 2). 拆卸发动机塑料护罩，参见发动机塑料护罩的更换。
- 3). 拆卸点火线圈及高压阻尼线，参见点火线圈的更换。
- 4). 拆卸气缸盖罩，参见气缸盖罩的更换。
- 5). 旋转曲轴，如图所示使1缸处于上止点位置。

注意

曲轴皮带盘正时记号与正时链罩上刻度线“0”位对齐。



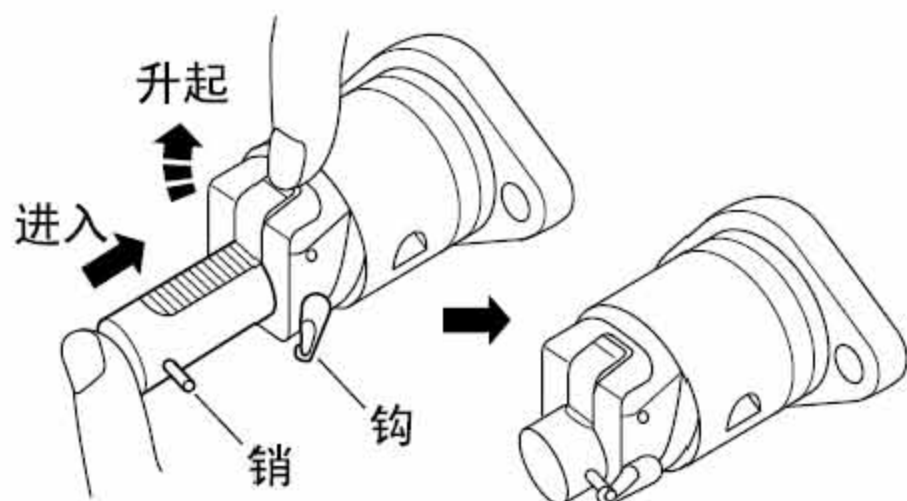
- 6). 如图所示用记号笔在进排气链轮上做好正时记号并用专用工具GL301-022 固定正时链条、专用工具GL301-018 固定凸轮轴。



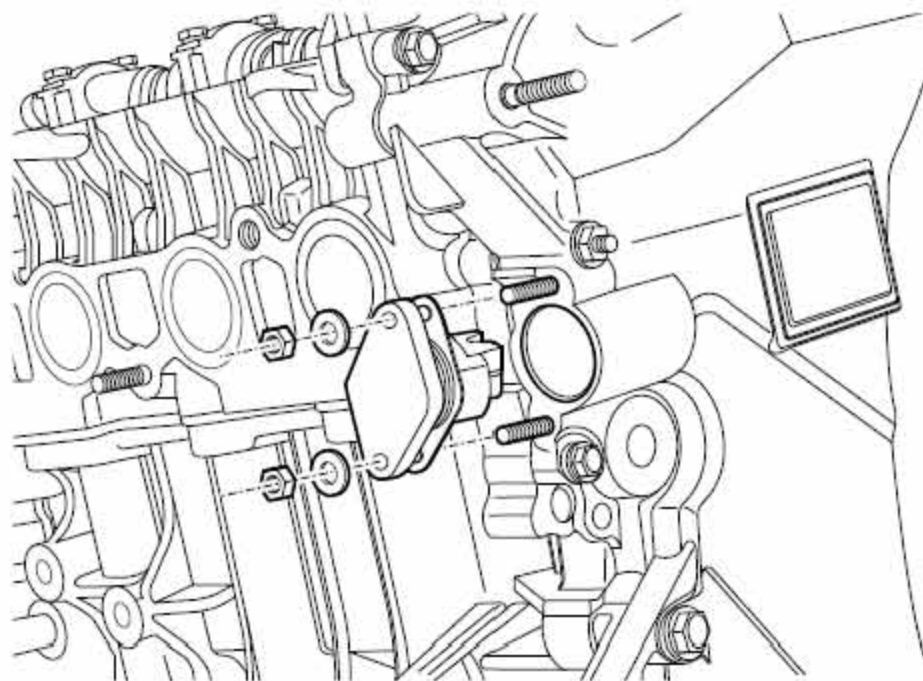
- 7). 拆卸正时链条涨紧器总成。

注意

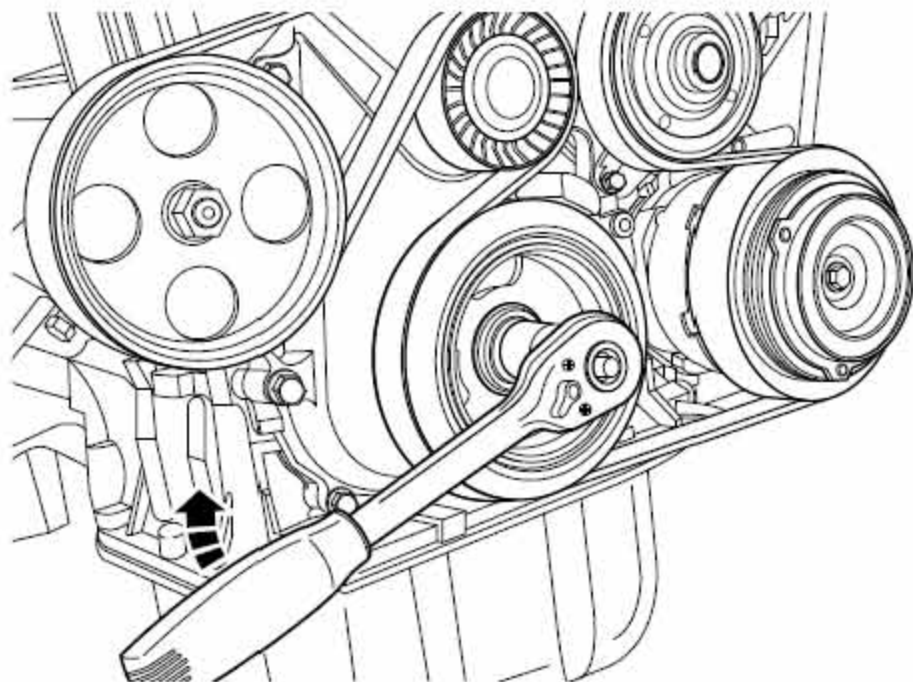
此时不能转动曲轴，以防止正时链轮滑齿。

安装程序:

1). 压入正时链条涨紧器推杆，如图所示使涨紧器进入自锁状态。



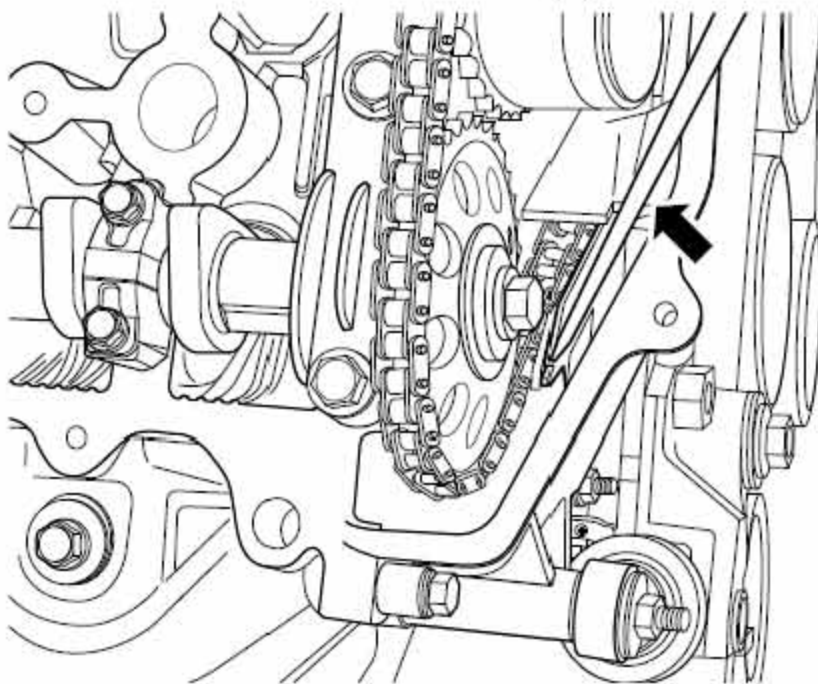
2). 安装正时链条涨紧器，并紧固螺母。力矩：29Nm(公制) 21.51b-ft(英制)



- 3). 逆时针转动曲轴皮带轮，使涨紧器自锁装置解除锁止，推杆弹出。

注意

在转动过程中用力要均匀，否则正时链条有可能造成滑齿。



- 4). 确认涨紧器解锁，推杆正确压紧链条涨紧导轨。

注意

如果没有正常解锁，可以利用螺丝刀反方向按压涨紧导轨使涨紧器解锁。

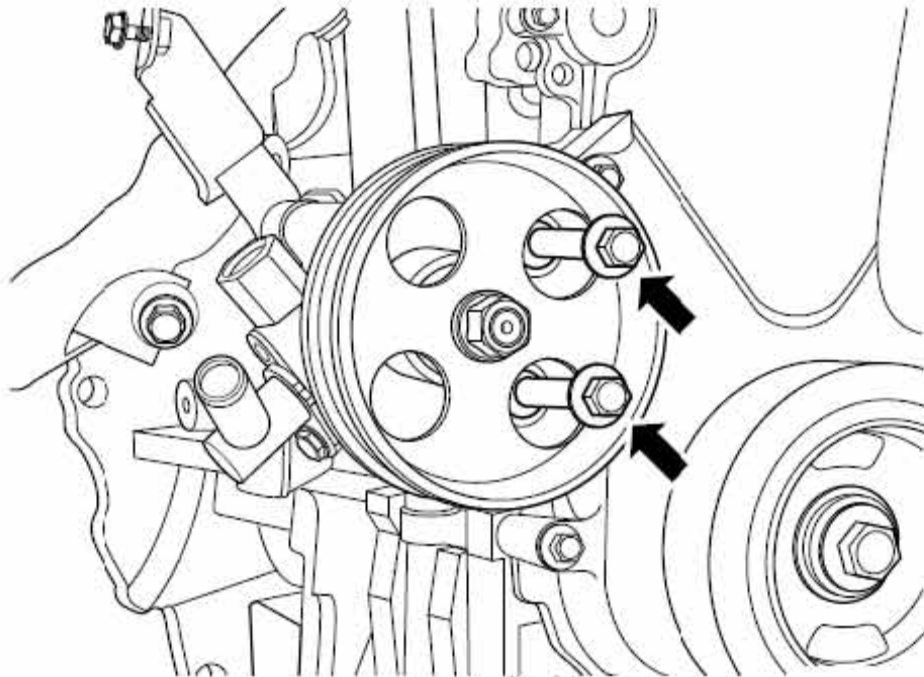
- 5). 安装气缸盖罩。
- 6). 安装点火线圈。
- 7). 安装发动机塑料护罩。
- 8). 连接蓄电池负极电缆。

2.8.9 正时链罩的更换

拆卸程序:

警告!

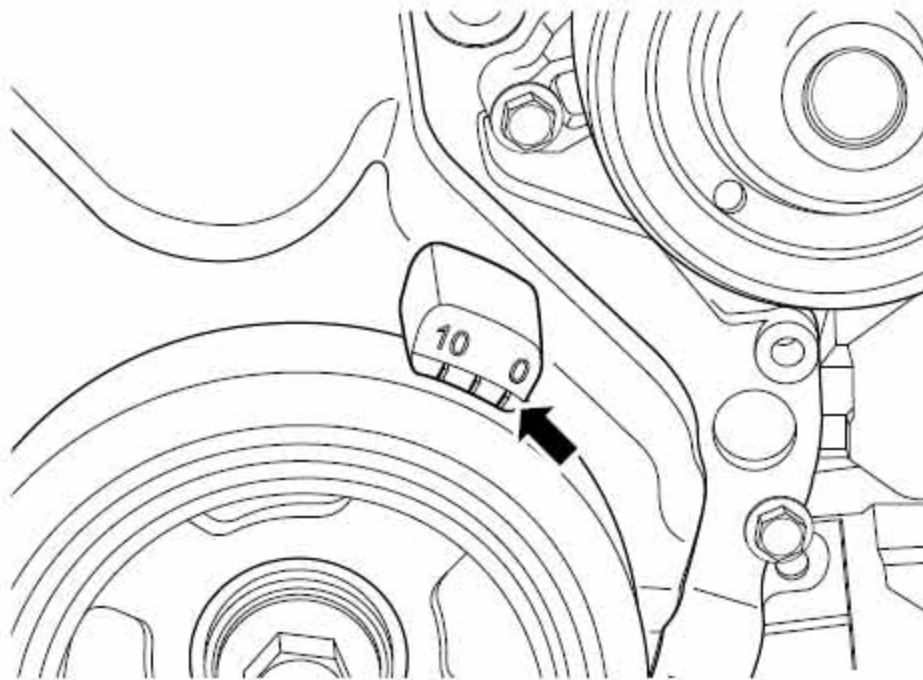
参见“警告和注意事项”中的“有关断开蓄电池的警告”及“冷却系统维修的警告”



- 1). 断开蓄电池负极电缆，参见蓄电池电缆的断开连接程序。
- 2). 排放冷却液，参见发动机冷却液的排放与加注。
- 3). 拆卸发动机塑料护罩，参见发动机塑料护罩的更换。
- 4). 拆卸点火线圈，参见点火线圈的更换。
- 5). 拆卸气缸盖罩，参见气缸盖罩的更换。
- 6). 拆卸传动皮带，参见传动皮带的更换。
- 7). 拆卸传动皮带涨紧器，参见传动皮带涨紧器的更换。
- 8). 拆卸发电机总成，参见发电机的更换。
- 9). 拆卸水泵，参见水泵的更换。
- 10). 拆卸发动机支承座，参见发动机支承座的更换。
- 11). 拆卸动力转向油泵安装螺栓。

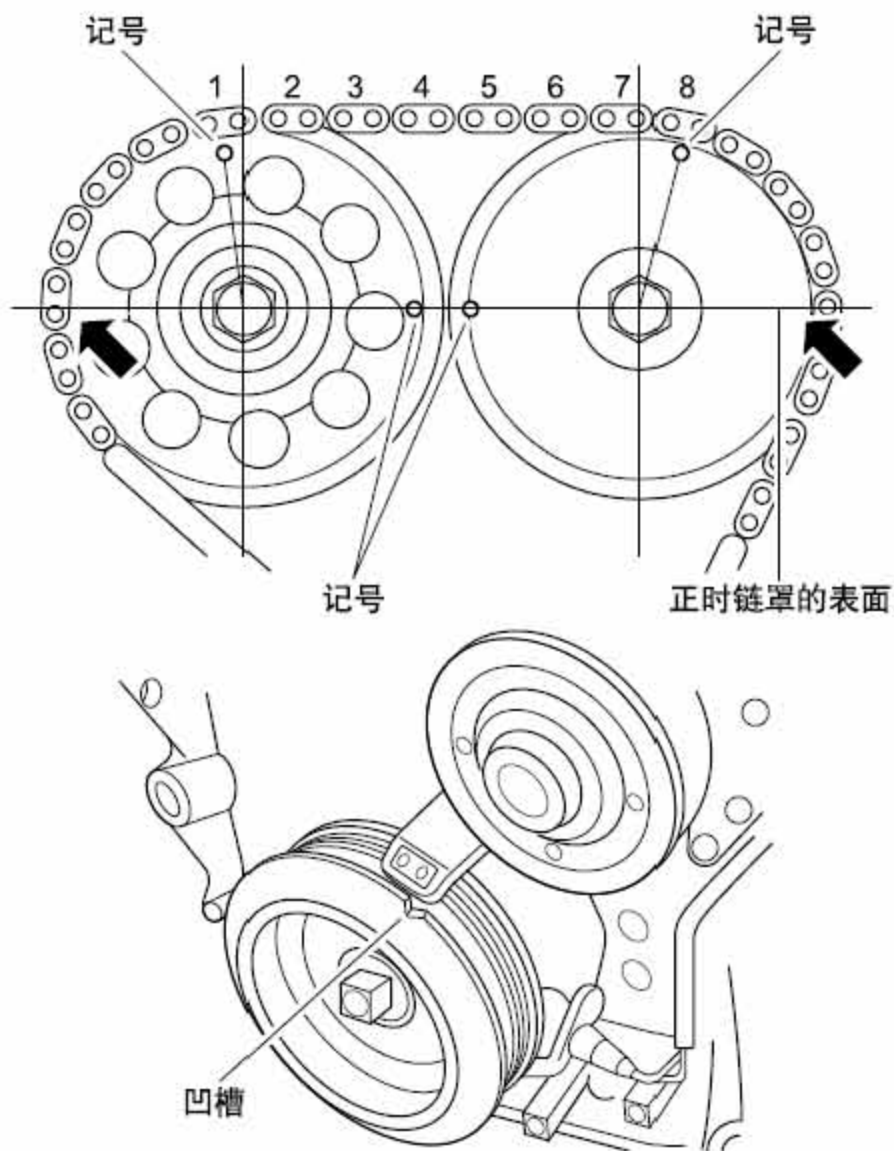
注意

操作空间较小，可以把卧式千斤顶放低，这样方便操作。



12). 旋转曲轴，使曲轴皮带轮正时记号对准0号刻度线，如图所示。

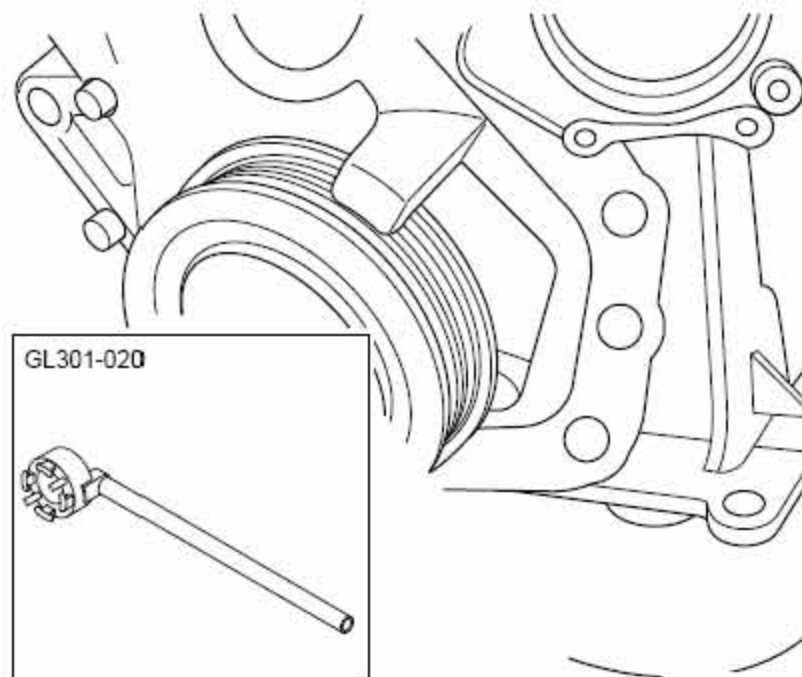
LAUNCH



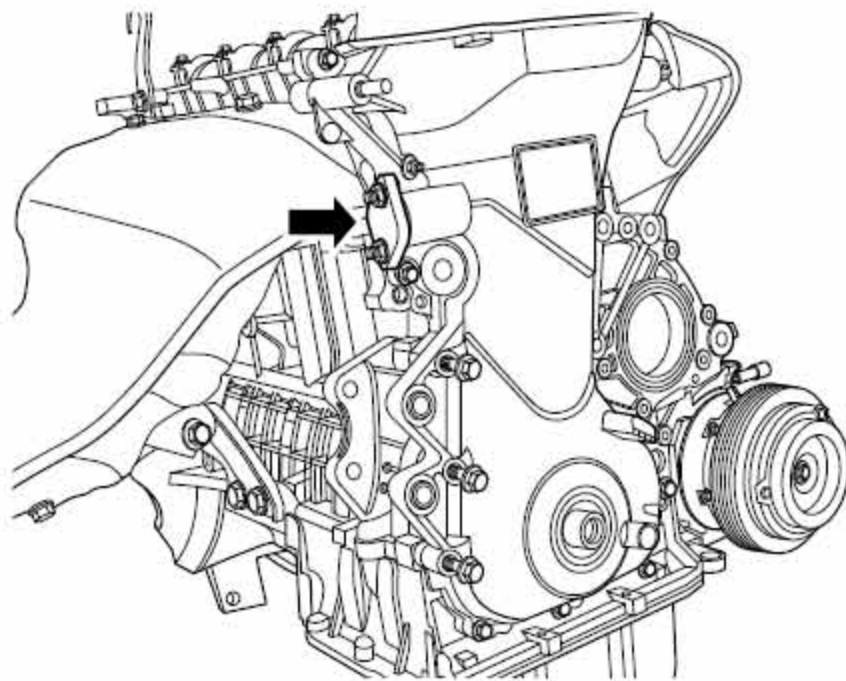
- 13). 确认进气VVT 链轮及排气链轮正时记号所处位置如图所示, 以保证第1 缸处于压缩上止点位置, 如果位置不正确, 重复步骤12 直至进排气链轮正时记号处于图示位置, 并用记号笔在链轮上做好记号。

注意

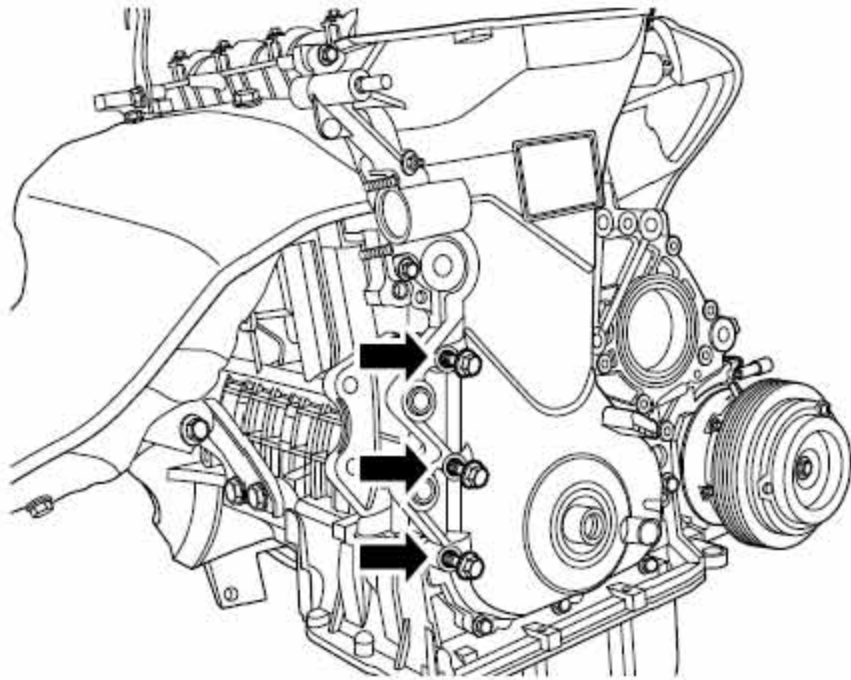
排气链轮有三个位置记号, 有双点的向上, VVT 链轮有三个位置记号, 铝合金本体上有凹槽的向上, 在对记号的过程中, 黄色链条节有可能不会与记号点重合, 拆卸时保证两个链轮的正时记号处于最上位置, 链轮上的单点记号处于水平直线位置。



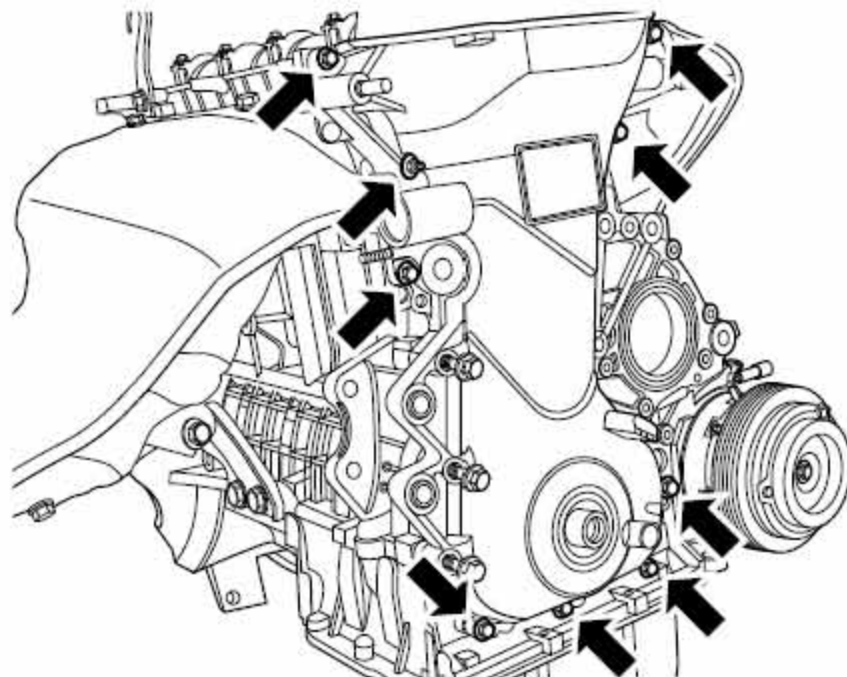
14). 利用专用工具GL301-020 拆卸曲轴皮带轮。



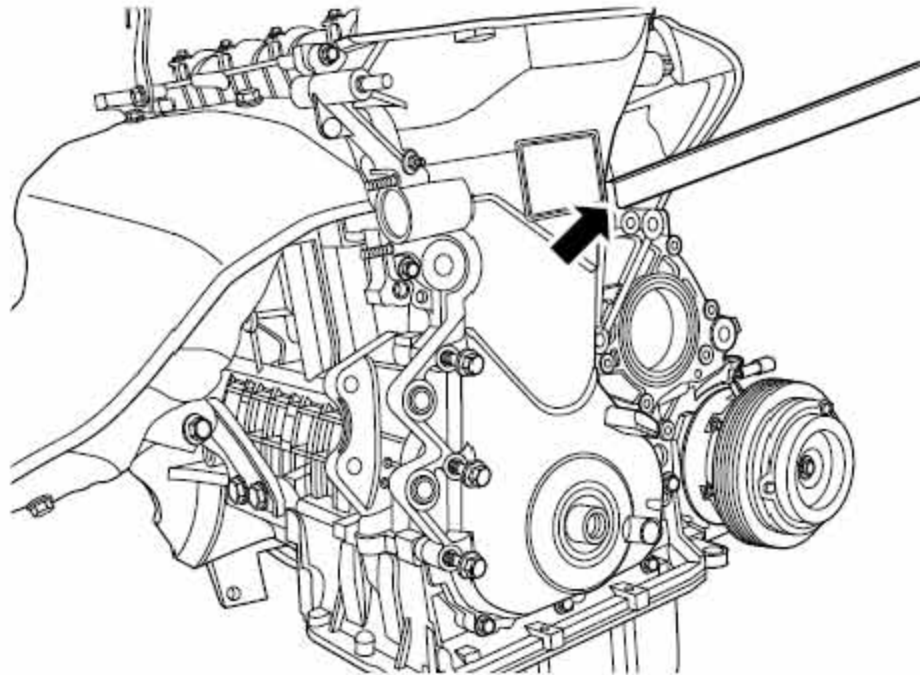
15). 拆卸正时链条涨紧器。



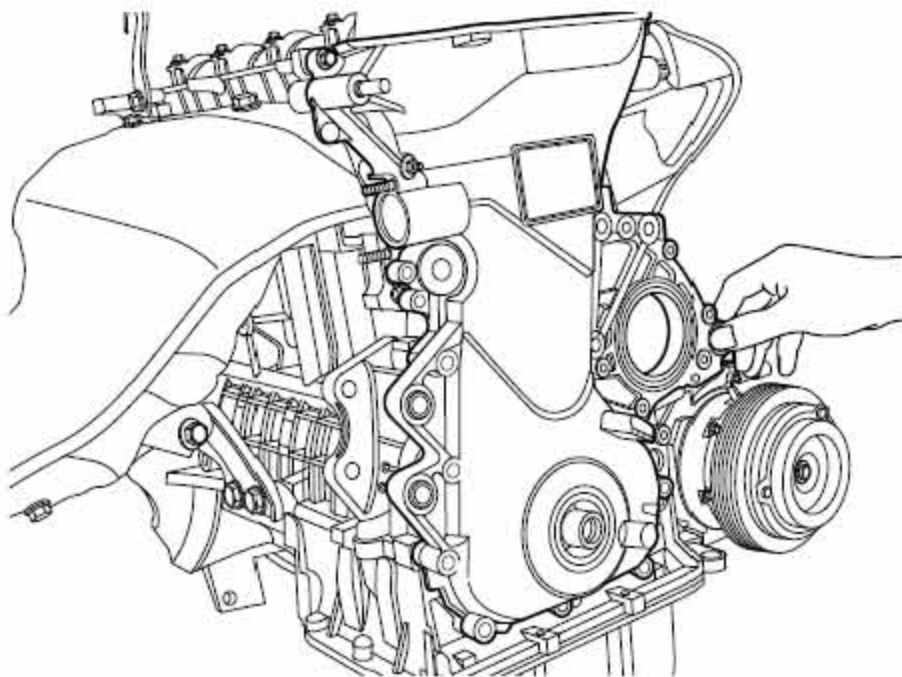
16). 拆卸正时链罩三颗M8 紧固螺栓。



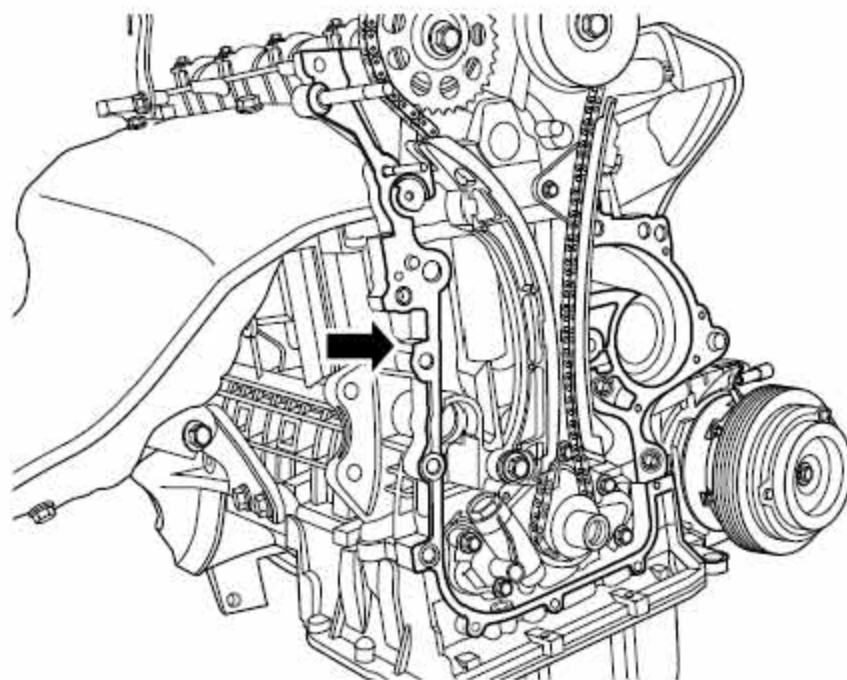
17). 拆卸正时链罩9 颗M6 紧固螺栓及螺母。



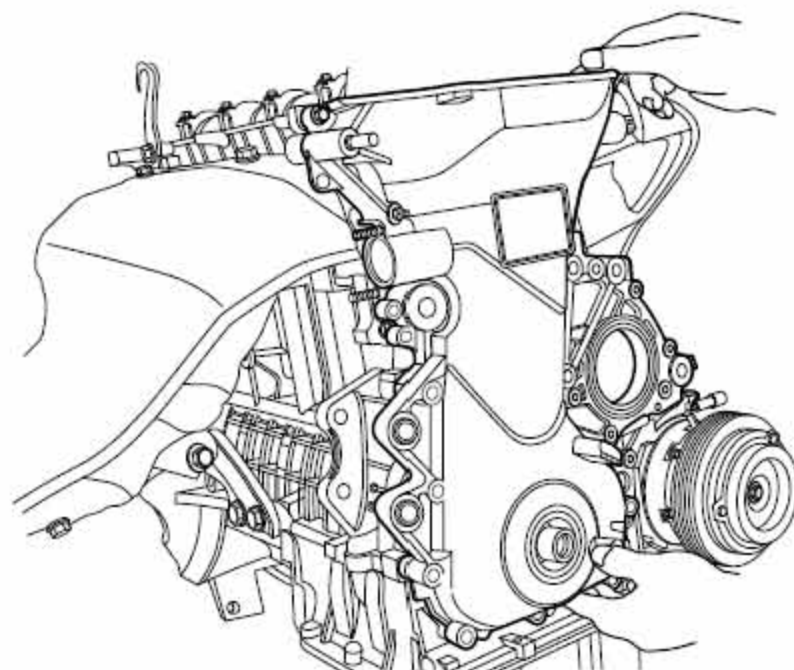
18). 利用撬杆伸入凹槽位置，松动正时链罩。



19). 取出正时链罩。

安装程序:

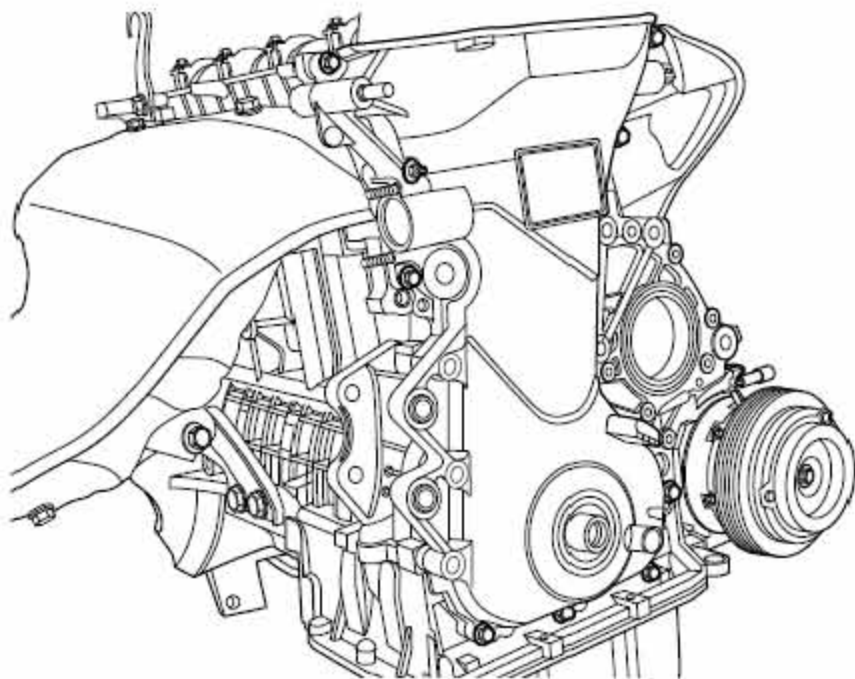
- 1). 清洁正时链罩及缸体上的残余密封胶。



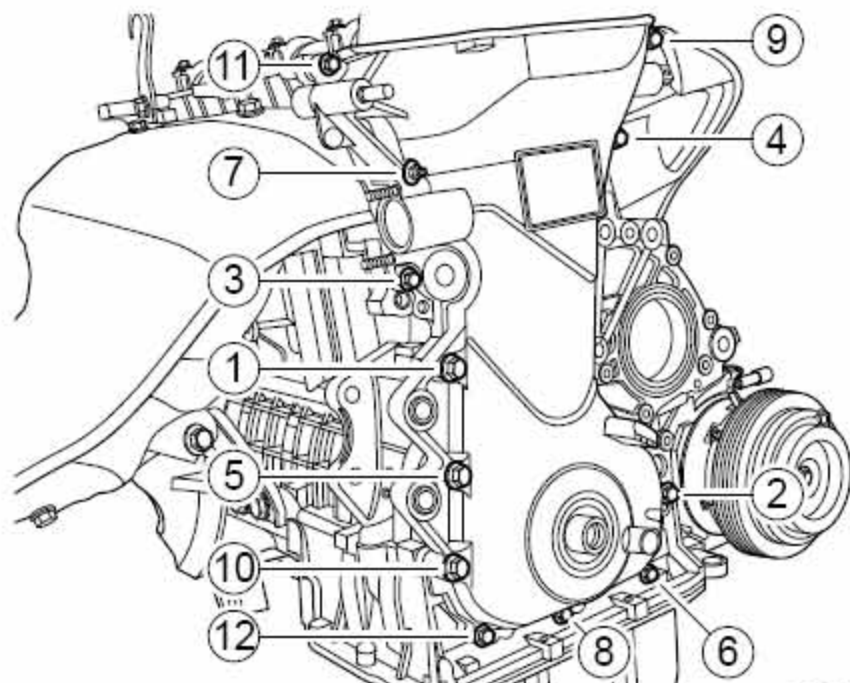
- 2). 在正时链罩与缸体安装面均匀涂上专用密封胶，安装正时链罩。

注意

在安装正时链罩之前，注意检查正时链条上面所做的记号是否一致，如果有偏差，请重新安装正时链条，参见正时链条的更换。



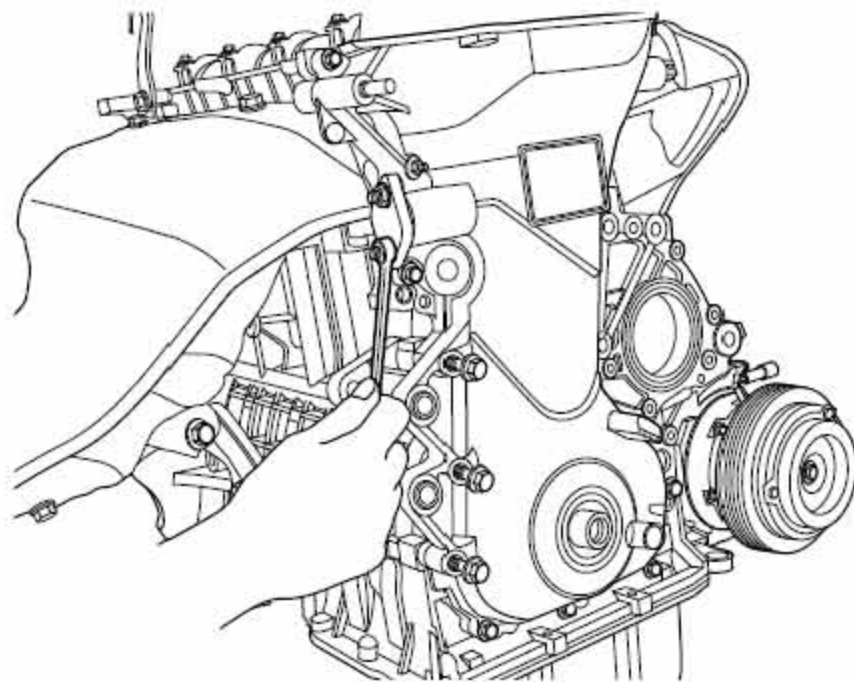
3). 安装9 颗M6 正时链罩紧固螺栓及螺帽，但先不要拧紧。



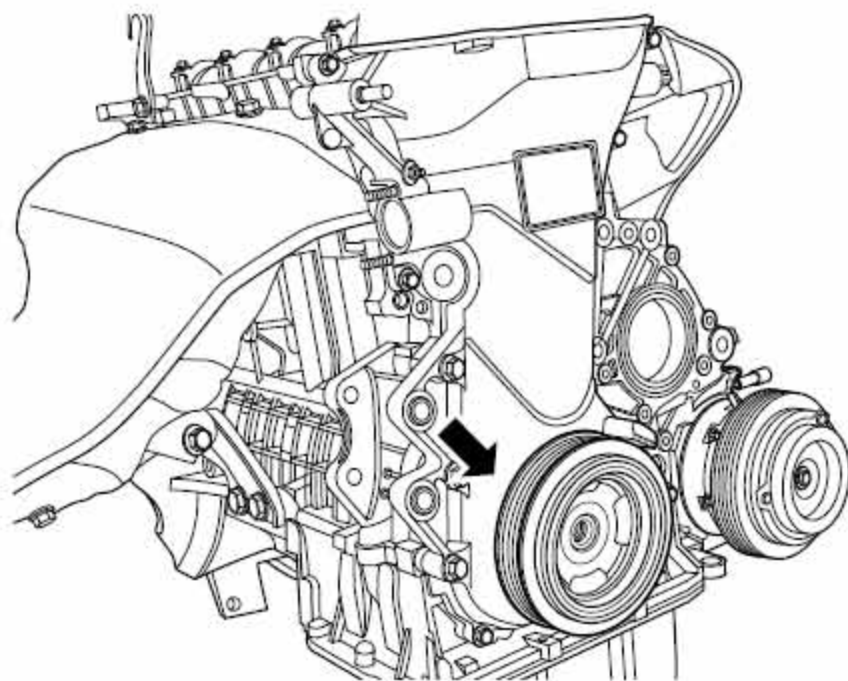
4). 安装3 颗M8 正时链罩紧固螺栓，并按图示顺序紧固正时链罩紧固螺栓及螺帽，共计12 颗。

M6 螺栓及螺帽：力矩：10Nm(公制) 7.41b-ft(英制)

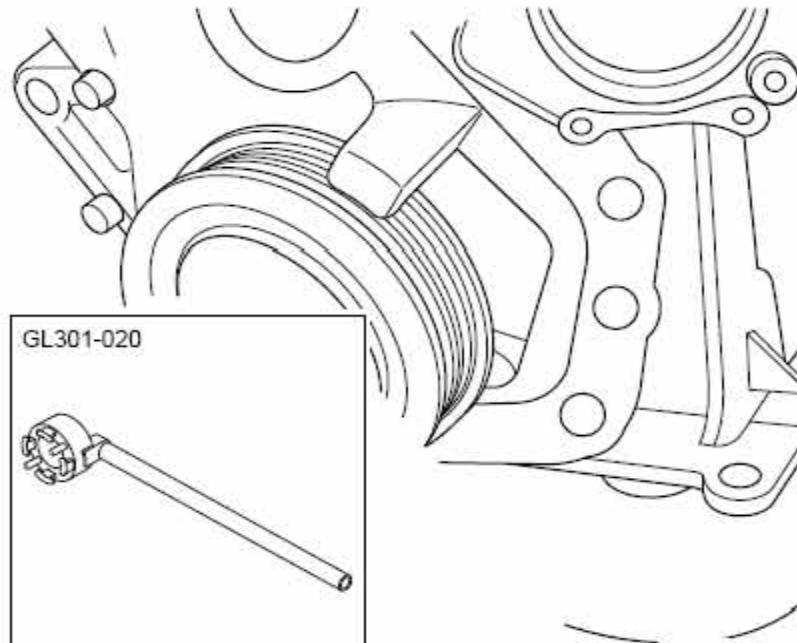
M8 螺栓：力矩：18Nm(公制) 13.31b-ft(英制)



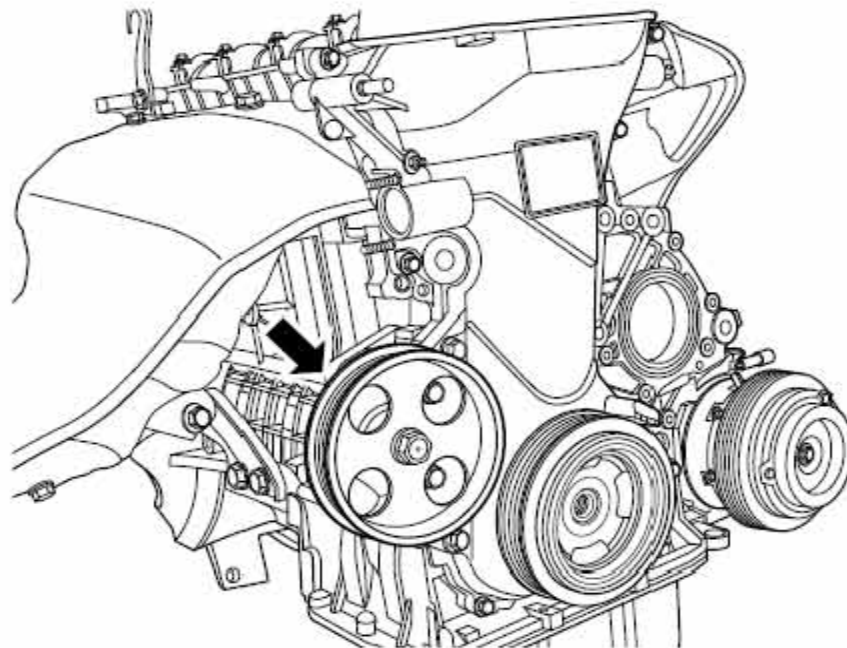
5). 安装正时链条涨紧器。



6). 安装曲轴皮带盘。



7). 使用专用工具安装曲轴皮带盘螺栓。力矩：138Nm(公制)102.2 lb-ft(英制)



- 8). 安装动力转向油泵。
- 9). 安装发动机支承座。
- 10). 安装水泵。
- 11). 安装发电机总成。
- 12). 安装传动皮带涨紧器。
- 13). 安装传动皮带。
- 14). 安装气缸盖罩。
- 15). 安装点火线圈。
- 16). 安装发动机塑料护罩。
- 17). 加注发动机冷却液。
- 18). 连接蓄电池负极电缆。