

## 2.7.78 P0011 P0012 P0016 P0026

## 故障码说明:

DTC	说明
P0011	进气VCP 相位响应滞后
P0012	进气VCP 凸轮轴相位误差大
P0016	进气VCP 凸轮齿学习偏差超出范围
P0026	进气VCP 液压控制阀钳住

进气凸轮轴位置(CMP)执行器连接在进气凸轮轴上并由液压进行操动, 液压压力由机油泵提供, 以改变进气凸轮轴相对于CKP(CKP)的角度。进气VVT 电磁阀由主继电器提供工作电源, ECM 以脉宽调制信号控制接地。由此控制流向凸轮轴位置执行器的发动机机油流量。机油压力使固定在凸轮轴前部的凸轮轴位置执行器机构内的一个安全滑阀动作。当安全滑阀动作时, 机油被导入凸轮轴位置执行器, 使凸轮轴旋转。进气凸轮轴位置执行器最大可使凸轮工作角度改变50 度。

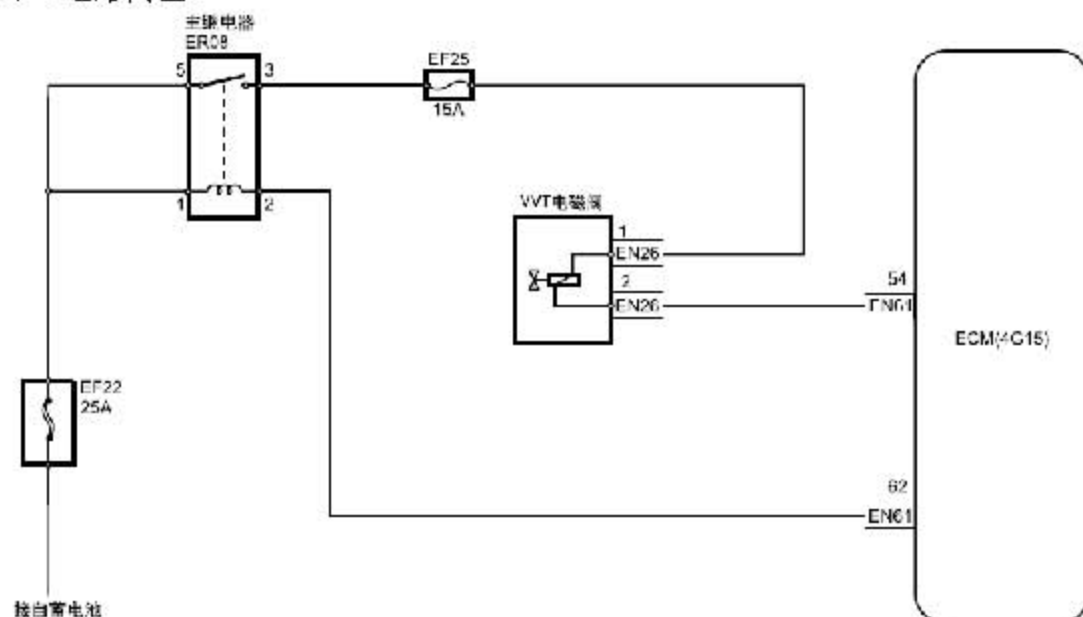
## 故障码分析:

## 1). 故障代码设置及故障部位:

DTC 编号	DTC 检测策略	DTC 设置条件(控制策略)	故障部位
P0011	VVT 实际角度和目标角度相差太大	1). VVT 实际角度和目标角度差太大。 2). 凸轮轴完成自学习状态。 3). 机油温度在-40℃(-40 °F)到120℃(248 °F)之间。 4). 水温在0℃(32 °F)到105℃(221 °F)之间。 5). 发动机转速在600rpm到6000rpm 之间。 6). 未设置VVT 电路故障。	1). 气门正时。 2). VVT 电磁阀。 3). 电磁阀滤芯 4). VVT 执行器总成 5). ECM
P0012 P0016 P0026	VVT 实际角度不在默认位置	1). VVT 实际角度与默认位置角度之差大于等于20度。 2). 凸轮轴完成自学习状态。 3). 发动机运行时间小于等于1.5s。 4). 机油温度在-40℃(-40 °F)到120℃(248 °F)之间。 5). 水温在0℃(32 °F)到105℃(221 °F)之间。 6). 发动机转速在600rpm到6000rpm 之间。	1). 气门正时。 2). VVT 电磁阀。 3). 电磁阀滤芯 4). VVT 执行器总成 5). ECM

7). 未设置VVT 电路故障。

2). 电路简图:



**故障码诊断流程:**

**注意**

**在执行本诊断步骤之前, 观察故障诊断仪的数据列表, 分析各项数据的准确性, 这样有助于快速排除故障!**

步骤 1 检查控制系统是否存在除 DTC P0011、P0012、P0016、P0026 以外的故障代码。

- A). 连接故障诊断仪至车辆诊断接口。
- B). 转动点火开关至“ON”位置。
- C). 按下故障诊断仪的电源键。
- D). 选择以下菜单项: 发动机/读故障码。
- E). 读取故障诊断代码。

结果:

显示的DTC	至步骤
DTC P0011、P0012、P0016、P0026	是
除DTC P0011、P0012、P0016、P0026 以外的DTC	否

否: 参见其他相关故障诊断代码章节索引

是: 转至步骤 2

步骤 2 检查以下各项目。

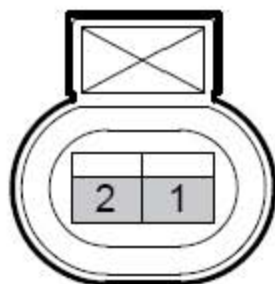
- A). 机油粘度及清洁度是否正常。
- B). 观察发动机机油油位, 发动机机油油位应该在工作范围内。
- C). 发动机机油是否未及时更换、含有添加剂或者粘度不正确。

否:更换机油及机油滤芯,必要时进行发动机润滑系统清洗。

是:转至步骤 3

步骤 3 检查VVT 电磁阀电阻。

进气VVT电磁阀线束连接器 EN26



A). 断开VVT 电磁阀线束连接器EN26。

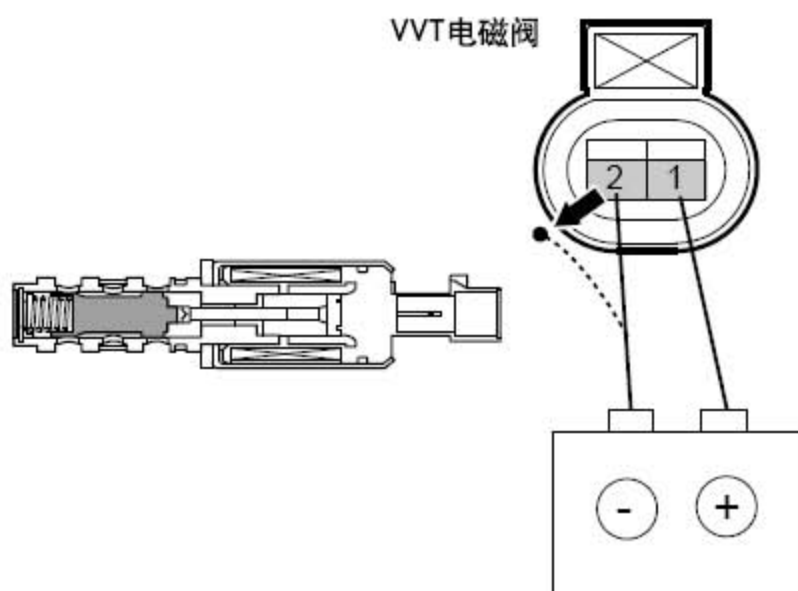
B). 测量VVT 电磁阀两个端子间的电阻值。

标准电阻值: 20℃(68 °F)时为7.2Ω

否:更换VVT 电磁阀,参见VVT 电磁阀的更换。

是:转至步骤 4

步骤 4 检查VVT 电磁阀作动情况。



**注意:**

**在测试过程中严禁两根导线直接连接在一起,否则可能会引起爆炸、火灾等危险!**

A). 将蓄电池正极连接VVT 电磁阀的1 号端子,负极连接至VVT电磁阀的2号端子。

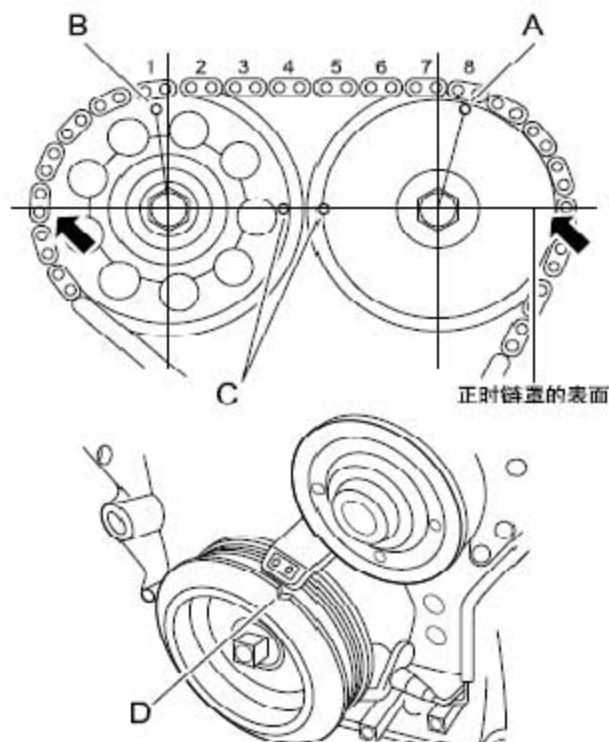
B). 检查阀芯的动作情况。

阀芯动作吗？

否：更换VVT 电磁阀，参见VVT 电磁阀的更换。

是：转至步骤 5

步骤 5 检查正时系统是否正常。



A). 拆下气缸盖罩。

B). 对准图中的D 点正时，转动曲轴皮带轮，使皮带轮上的正时标记槽与正时链盖的标记“0”对准。

C). 检查图中C 点正时，凸轮轴正时齿轮的正时标记如图中所示的水平位置对齐。

D). 检查图中A、B 点正时，确认进、排气凸轮轴齿轮正时标记A和B 之间的距离为8 个正时链节。

E). 重新安装气缸盖罩。

正时标记如图所示吗？

否：调整气门正时

是：转至步骤 6

步骤 6 更换VVT 执行器总成。

下一步

步骤 7 检查控制系统故障诊断代码。

A). 连接故障诊断仪至车辆诊断接口。

B). 转动点火开关至“ON”位置。

C). 按下故障诊仪的电源键。

D). 选择以下菜单项：发动机/读故障码。



- E). 读取故障诊断代码。  
 是否无故障代码输出?  
 否:间歇性故障, 参见故障症状表  
 是:转至步骤 8

步骤 8 系统正常、故障排除。

### 维修指南:

进气VVT 执行器总成在维修只能作为总成件更换, 不可以解体维修。VVT 执行器的更换凸轮轴的更换。

## 2.7.79 P0068 P0106

### 故障码说明:

DTC	说明
P0068	电子节气门空气流量错误
P0106	进气压力/油门位置合理性故障

进气歧管绝对压力(MAP)传感器测量因发动机负载、进气歧管真空和转速变化而造成的进气歧管压力变化, 并将这些变化转换为电压输出发动机控制模块(ECM)。同时发动机控制模块(ECM)根据节气门位置变化量, 来比较实际和预测进气歧管绝对压力的变化, 从而检测进气歧管绝对压力传感器是否对节气门位置的变化进行响应。依此设定DTC P0106 故障。

发动机控制模块(ECM)根据进气歧管压力传感器、进气温度传感器所测的数据确定空气流量, 并将其与预测的节气门位置空气流量值进行比较。如果发动机控制模块(ECM)检测到当前进气歧管绝对压力/温度传感器实际检测到的空气流量与基于节气门位置传感器期望空气流量不一致, 将设置DTC P0068 故障。

### 故障码分析:

1). 故障代码设置及故障部位:

DTC 编号	DTC 检测策略	DTC 设置条件(控制策略)	故障部位
P0068	进气歧管绝对压力/温度传感器检测到的空气流量值与预测的节气门位置空气流量值相差9g/s	1). 发动机运转。 2). 无进气压力传感器、进气温度传感器故障。 3). 持续时间大于4s。	1). 进气歧管压力/温度传感器 2). 进气歧管及真空管 3). 节气门 4). ECM
P0106	大气压修正压力值大于高限值或小于低限值	1). 发动机运转。 2). 无进气压力传感器、冷却液温度传感器、ETC 节气门位置传感器、喷油器、点火线圈及失火等故障。	

		3). 冷却液温度大于60℃(140 °F)。 4). 持续时间大于15s。	
--	--	---	--

**故障码诊断流程:****注意**

在执行本诊断步骤之前, 观察故障诊断仪的数据列表, 分析各项数据的准确性, 这样有助于快速排除故障。

**步骤 1 初步检查。**

检查是否存在以下状况:

- A). 进气歧管压力/温度传感器外壳损坏、真空管破裂。
- B). 进气歧管压力/温度传感器密封件损坏。
- C). 进气歧管压力/温度传感器松动或安装不正确。
- D). 节气门密封件是否损坏、造成进气泄漏。

下一步

**步骤 2 检查控制系统是否存在除 DTC P0068 P0106 以外的故障代码。**

- A). 连接故障诊断仪至车辆诊断接口。
- B). 转动点火开关至“ON”位置。
- C). 按下故障诊断仪的电源键。
- D). 选择以下菜单项: 发动机/读故障码。
- E). 读取故障诊断代码。

结果:

显示的DTC	至步骤
DTC P0068 P0106	否
除DTC P0068 P0106 以外的DTC	是

是: 参见其他相关故障诊断代码章节索引

否: 转至步骤 3

**步骤 3 检查故障诊断仪数据列表中大气压力参数。**

- A). 比较大气压力参数值与实际的大气压力值, 参见海拔与大气压力关系。

两者是否相近?

否: 更换进气歧管压力/温度传感器

是: 转至步骤 4

**步骤 4 检查发动机运转时进气歧管压力(MAP)传感器数值。**

- A). 起动发动机。
- B). 怠速时, 观察进气歧管压力(MAP)传感器数值。
- C). 加速时, 观察进气歧管压力(MAP)传感器数值。
- D). 比较以上进气歧管压力(MAP)传感器数值。

以上进气歧管压力(MAP)传感器数值是否变化?

是: 转至步骤 7

否: 转至步骤 5

**步骤 5 检查进气歧管压力传感器。**

- A). 发动机熄火。
- B). 点火开关置“ON”。
- C). 在不断开进气歧管压力传感器的线束连接器情况下,将进气歧管压力传感器从进气歧管上拔出,并使用真空泵,将真空泵的气管安装在进气歧管压力传感器上。
- D). 进气歧管压力传感器上施加50Kpa 的压力。  
观察进气歧管压力(MAP)传感器数值是否变化?  
否:更换进气歧管压力/温度传感器  
是:转至步骤 6

**步骤 6 检查进气歧管压力传感器安装端口及真空管。**

- A). 检查进气歧管传感器安装端口及真空管。  
是否存在安装端口及真空管堵塞?  
是:清理、维修进气歧管及真空管  
否:转至步骤 9

**步骤 7 检查进气歧管压力传感器值参数变化响应。**

- A). 发动机运转。
- B). 改变节气门位置后,卡住节气门,观察此时进气歧管压力传感器参数值,是否根据节气门位置的变化迅速改变。  
进气歧管压力(MAP)传感器数值是否快速变化?  
是:转至步骤 9  
否:转至步骤 8

**步骤 8 检查进气歧管压力传感器安装端口及真空管。**

- A). 检查进气歧管传感器安装端口及真空管。  
是否存在安装端口及真空管堵塞?  
是:清理、维修进气歧管及真空管  
否:更换进气歧管压力传感器

**步骤 9 利用故障诊断仪确认故障代码是否再次存储。**

- A). 连接故障诊断仪至诊断测试接口。
- B). 转动点火开关至“ON”位置。
- C). 清除故障诊代码。
- D). 启动发动机并怠速暖机运行至少5min。
- E). 再次对控制系统进行故障代码读取,确认系统无故障代码输出。  
是:故障排除  
否:转至步骤 10

**步骤 10 检查ECM 电源电路。**

- A). 检查ECM 电源电路是否正常。
- B). 检查ECM 接地电路是否正常。  
否:处理故障部位

是:转至步骤 11

步骤 11 更换ECM。

- A). 更换ECM。
- B). 进行曲轴位置传感器的学习, 参见曲轴位置传感器(CKP)的学习。  
下一步

步骤 12 利用故障诊断仪确认故障代码是否再次存储。

- A). 连接故障诊断仪至诊断测试接口。
- B). 转动点火开关至“ON”位置。
- C). 清除故障代码。
- D). 启动发动机并怠速暖机运行至少5min。
- E). 再次对控制系统进行故障代码读取, 确认系统无故障代码输出。  
否:间歇性故障, 参见其他相关间歇性故障的检查  
是:转至步骤 13

步骤 13 故障排除。

#### 维修指南:

更换进气压力/温度传感器, 参见进气压力温度传感器的更换。更换ECM, 参见发动机控制模块的更换。

## 2.7.80 DTC P0107 P0108

#### 故障码说明:

DTC	说明
P0107	进气压力传感器线路低电压或断路
P0108	进气压力传感器线路高电压

进气歧管绝对压力(MAP)传感器响应进气歧管内的压力变化。压力根据发动机负荷而变化。MAP 传感器的电路由以下构成:

- 5V 参考电压电路。
- 低参考电压电路。
- 传感器信号电路。

ECM 通过ECM 线束连接器EN61 的6 号端子给传感器线束连接器EN64 的3 号端子提供5V 参考电压。同时还通过EN61 的19号端子给传感器EN64 的1 号脚提供一个低参考电压电路。传感器通过信号电路EN64 的4 号端子向ECM 线束连接器EN61 的27号端子提供一个信号, 该信号与进气歧管中的压力变化相关。在进气歧管绝对压力较低时ECM 检测到的信号电压应较低, 比如在怠速或减速期间。当进气歧管绝对压力较高时, ECM 检测到的信号电压应较高, 比如在点火开关接通而发动机关闭时, 或在节气门全开时。传感器还被用来确定大气压力。当点火开关接通而发动机关闭时会出现此情形。只要在节气门全开的情况下运行发动机, 大气压力读数也会更新。ECM 监测传感器信号, 以确定电压是否超出正常范围。

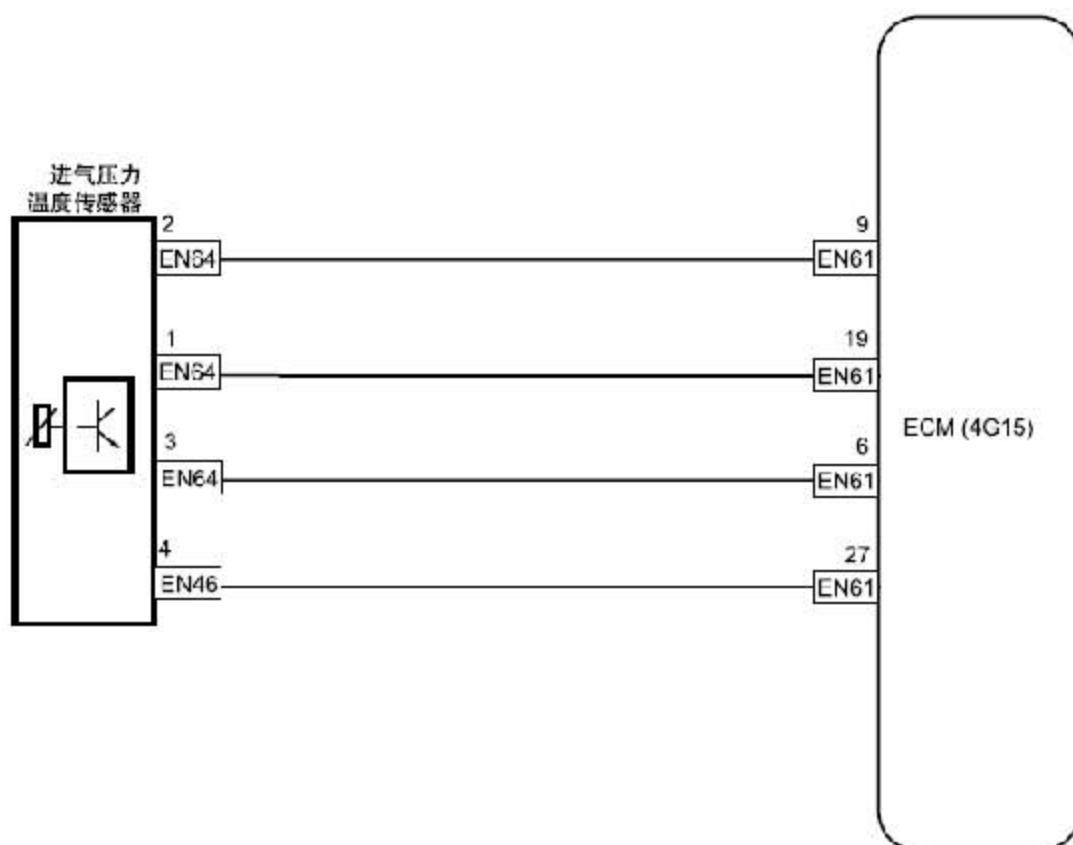


**故障码分析:**

1). 故障代码设置及故障部位:

DTC 编号	DTC 检测策略	DTC 设置条件(控制策略)	故障部位
P0107	电路检查, 超出下限	1). 怠速情况下 2). 当传感器断路或地短时, 传感器信号电压为0	1). 传感器电路 2). 传感器 3). ECM
P0108	电路检查, 超出上限	1). 怠速情况下 2). 当传感器传感器与电源或5V 参考电压短路时 3). 传感器的A/D 初始信号为99.6%	

2). 电路简图:

**故障码诊断流程:****注意**

在执行本诊断步骤之前, 观察故障诊断仪的数据列表, 分析各项数据的准确性, 这样有助于快速排除故障。

步骤 1 初步检查。

检查是否存在以下状况:

A). 传感器外壳损坏、真空管破裂。

- B). 传感器密封件损坏。
- C). 传感器松动或安装不正确。
- D). 传感器真空管堵塞。

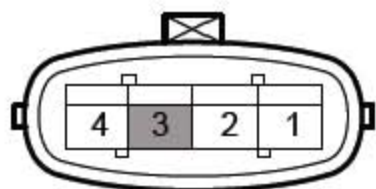
下一步

### 注意

**严禁进气歧管绝对压力传感器的5V 参考电压电路与车辆的其它部件相连，否则会损坏传感器及ECU。**

步骤 2 测量进气歧管绝对压力传感器5V 参考电压。

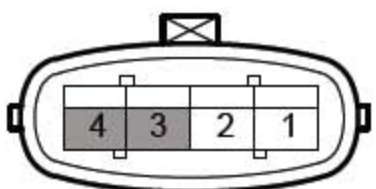
### 进气压力温度传感器线束连接器(4G15) EN64



- A). 转动点火开关至“OFF”位置。
- B). 断开进气歧管绝对压力传感器线束连接器EN64。
- C). 转动点火开关至“ON”位置。
- D). 测量进气歧管绝对压力传感器线束连接器EN64 的3 号端子与可靠接地之间的电压。标准电压值：4.5 - 5.5V
- E). 连接进气歧管绝对压力传感器线束连接器EN64。  
电压是否符合规定值？  
否：转至步骤 6  
是：转至步骤 3

步骤 3 测量传感器信号电路。

### 进气压力温度传感器线束连接器(4G15) EN64



- A). 转动点火开关至“OFF”位置。
- B). 断开进气歧管绝对压力传感器线束连接器EN64。
- C). 转动点火开关至“ON”位置。
- D). 在EN64 的3 号和4 号端子之间连接一根带5A 保险丝的跨接线，用故

障诊断仪观察“实际进气歧管绝对压力传感器电压”参数。

标准电压值：4.5 - 5.5V

E). 连接进气歧管绝对压力传感器线束连接器EN64。

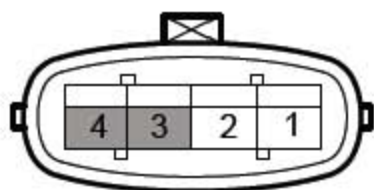
数据正常吗？

否：转至步骤 7

是：转至步骤 4

**步骤 4 测量进气歧管绝对压力传感器接地电路。**

**进气压力温度传感器线束连接器(4G15) EN64**



A). 转动点火开关至“OFF”位置。

B). 断开进气歧管绝对压力传感器线束连接器EN64。

C). 转动点火开关至“ON”位置。

D). 测量进气歧管绝对压力传感器线束连接器EN64 的1 号端子与可靠接地之间的电阻。标准值：小于 $3\Omega$

E). 连接进气歧管绝对压力传感器线束连接器EN64。

电阻值正常吗？

否：转至步骤 8

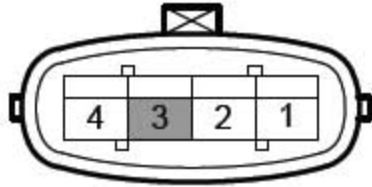
是：转至步骤 5

**步骤 5 更换进气歧管绝对压力传感器。**

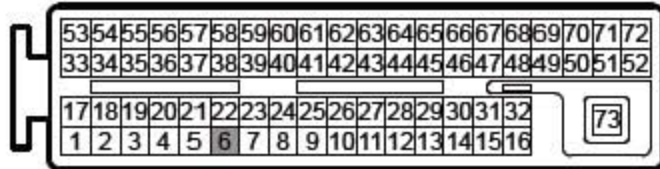
下一步转至步骤 10

**步骤 6 检查传感器5V 参考电压电路。**

## 进气压力温度传感器线束连接器(4G15) EN64



## 发动机控制模块线束连接器2(4G15) EN61



- 转动点火开关至“OFF”位置。
- 断开进气歧管绝对压力传感器线束连接器EN64。
- 断开ECM 线束连接器EN61。
- 测量进气歧管绝对压力传感器线束连接器EN64 的3 号端子与ECM 线束连接器6 号端子之间的电阻值，检查是否存在断路情况，否则修理故障部位。
- 测量进气歧管绝对压力传感器线束连接器EN64 的3 号端子与可靠接地之间的电阻值，检查是否存在对地短路情况，否则修理故障部位。
- 测量进气歧管绝对压力传感器线束连接器EN64 的3 号端子与可靠接地之间的电压值，检查是否存在对电源短路情况，否则修理故障部位。

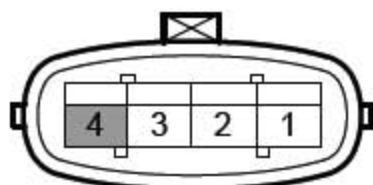
测量项目	标准值
EN64(3)-EN61(6)电阻值	小于1Ω
EN64(3)-可靠接地电阻值	10kΩ 或更高
EN64(3)-可靠接地电压值	0V

下一步转至步骤 9

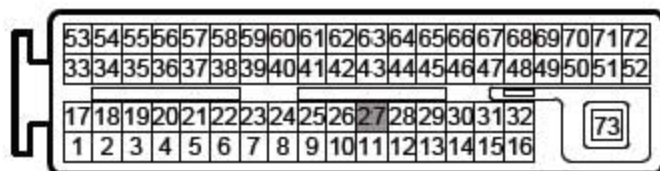


步骤 7 检查传感器信号电路。

### 进气压力温度传感器线束连接器(4G15) EN64



### 发动机控制模块线束连接器2(4G15) EN61



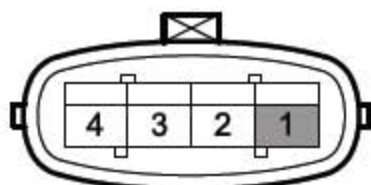
- 转动点火开关至“OFF”位置。
- 断开进气歧管绝对压力传感器线束连接器EN64。
- 断开ECM 线束连接器EN61。
- 测量进气歧管绝对压力传感器线束连接器EN64 的4号端子与ECM 线束连接器27号端子之间的电阻值，检查是否存在断路情况，否则修理故障部位。
- 测量进气歧管绝对压力传感器线束连接器EN64 的4号端子与可靠接地之间的电阻值，检查是否存在对地短路情况，否则修理故障部位。
- 测量进气歧管绝对压力传感器线束连接器EN64 的4号端子与可靠接地之间的电压值，检查是否存在对电源短路情况，否则修理故障部位。

测量项目	标准值
EN64(4)-EN61(27)电阻值	小于1Ω
EN64(4)-可靠接地电阻值	10kΩ 或更高
EN64(4)-可靠接地电压值	0V

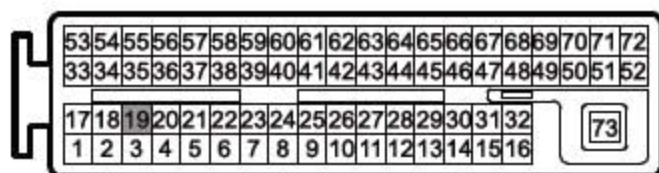
正常转至步骤 9

步骤 8 检查传感器接地电路。

### 进气压力温度传感器线束连接器(4G15) EN64



### 发动机控制模块线束连接器2(4G15) EN61



- 转动点火开关至“OFF”位置。
- 断开进气歧管绝对压力传感器线束连接器EN16。
- 断开ECM 线束连接器EN01。
- 测量进气歧管绝对压力传感器线束连接器EN64 的1 号端子与ECM 线束连接器19 号端子之间的电阻值，检查是否存在断路情况，否则修理故障部位。
- 测量进气歧管绝对压力传感器线束连接器EN64 的1 号端子与可靠接地之间的电压值，检查是否存在对电源短路情况，否则修理故障部位。

测量项目	标准值
EN64(1)-EN61(19)电阻值	小于1Ω
EN64(1)-可靠接地电压值	0V

正常执行下一步

下一步

步骤 9 检查ECM 电源电路。

- 检查ECM 电源电路是否正常。
- 检查ECM 接地电路是否正常。  
否:处理故障部位  
是:转至步骤 10

步骤 10 更换ECM。

- 更换ECM，参见发动机控制模块的更换。

- B). 进行曲轴位置传感器的学习, 参见曲轴位置传感器(CKP)的学习。  
下一步

步骤 11 利用故障诊断仪确认故障代码是否再次存储。

- A). 连接故障诊断仪至诊断测试接口。  
B). 转动点火开关至“ON”位置。  
C). 清除故障诊代码。  
D). 启动发动机并怠速暖机运行至少5min。  
E). 再次对控制系统进行故障代码读取, 确认系统无故障代码输出。  
否: 间歇性故障, 参见其他相关间歇性故障的检查  
是: 转至步骤 12

步骤 12 故障排除。

### 维修指南:

更换MAP 传感器, 参见进气压力温度传感器的更换。更换ECM, 参见发动机控制模块的更换。

## 2.7.81 DTC P0112 P0113

### 故障码说明:

DTC	说明
P0112	进气温度压力传感器线路低电压
P0113	进气温度压力传感器线路高电压或断路

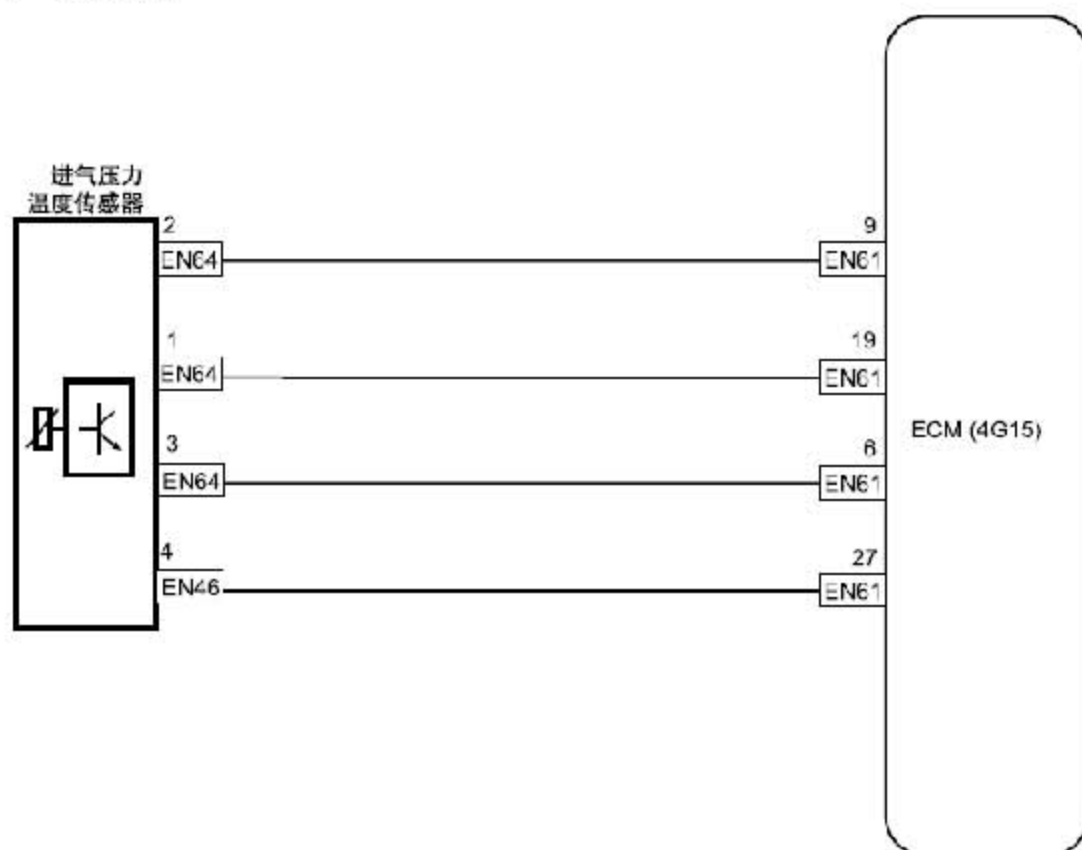
进气温度压力传感器有一个信号电路和一个ECM 内部接地电路。进气温度压力传感器用于测量进入发动机的空气温度。ECM 通过ECM线束连接器EN61 的6 号端子向进气温度压力传感器线束连接器EN64 的3 号端子提供5V 参考电压, 同时通过EN61 的19 号端子向进气温度压力传感器EN64 的1 号端子提供ECM 内部低参考电压电路。传感器通过信号电路EN64 的2 号端子向ECM 线束连接器EN61 的9 号端子提供一个信号, 当进气温度压力传感器处于冷态时, 传感器电阻值较高。当空气温度上升时, 传感器电阻值减小。当传感器电阻值较高时, ECM 将检测到进气温度压力传感器信号电路的电压较高。随着传感器电阻值的减小, ECM 检测到的进气温度压力传感器信号电路的电压也降低。

### 故障码分析:

1). 故障代码设置及故障部位:

DTC 编号	DTC 检测策略	DTC 设置条件(控制策略)	故障部位
P0112	1). 超过上限值	1). 车速大于50KM/h。	1). 传感器电路
P0113	2). 超过下限值	2). MAT 对地短路。 3). MAT 信号电压立即变为0。	2). 传感器 3). ECM
		1). 车速小于25KM/h。 2). MAT 开路或5V 参考电压短路。	

## 2) . 电路简图:

**故障码诊断流程:****注意**

在执行本诊断步骤之前，观察故障诊断仪的数据列表，分析各项数据的准确性，这样有助于快速排除故障。

**步骤 1 初步检查。**

检查是否存在以下状况：

- A). 传感器外壳损坏。
- B). 传感器松动或安装不正确。
- C). 传感器线束连接器松脱。

下一步

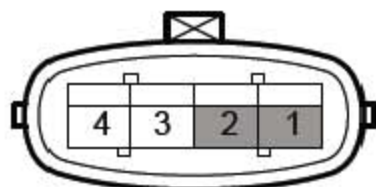
**注意**

严禁进气歧管绝对压力传感器的5V 参考电压电路与车辆的其它部件相连，否则会损坏传感器及ECM。



步骤 2 测量进气温度压力传感器电阻。

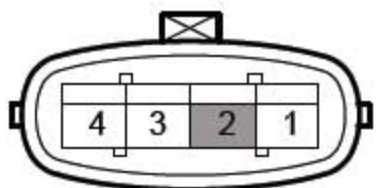
#### 进气压力温度传感器线束连接器(4G15) EN64



- 转动点火开关至“OFF”位置。
- 断开进气压力温度传感器线束连接器EN64。
- 测量进气温度传感器电阻值。  
标准电阻值(具体参数参见进气温度传感器无载阻值温度特性表): 20℃(68 °F)2400 Ω
- 连接进气压力温度传感器线束连接器EN64。  
电阻是否符合规定值?  
否:更换进气压力温度传感器, 转至步骤 9  
是:转至步骤 3

步骤 3 测量进气温度压力传感器信号电路。

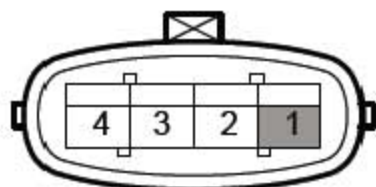
#### 进气压力温度传感器线束连接器(4G15) EN64



- 转动点火开关至“OFF”位置。
- 断开进气压力温度传感器线束连接器EN64。
- 转动点火开关至“ON”位置。
- 测量进气压力温度传感器线束连接器EN64 的2号端子与可靠接地之间的电压。标准电压值: 4.7 - 5.5V
- 连接进气压力温度传感器连接器EN64。  
电压正常吗?  
否:转至步骤 5  
是:转至步骤 4

步骤 4 测量进气温度压力传感器接地电路。

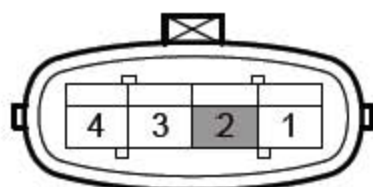
#### 进气压力温度传感器线束连接器(4G15) EN64



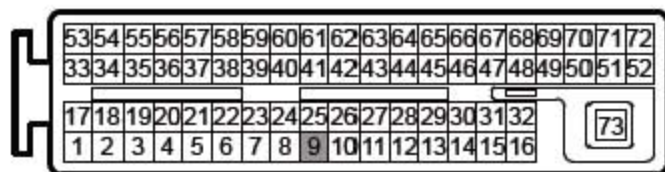
- A). 转动点火开关至“OFF”位置。
- B). 断开进气压力温度传感器线束连接器EN64。
- C). 转动点火开关至“ON”位置。
- D). 测量进气压力温度传感器线束连接器EN64 的1 号端子与可靠接地之间的电阻。电阻标准值：小于3Ω
- E). 连接进气压力温度传感器线束连接器EN64。  
电阻值正常吗？  
否：转至步骤 6  
是：转至步骤 7

步骤 5 检查进气温度压力传感器信号电路。

#### 进气压力温度传感器线束连接器(4G15) EN64



#### 发动机控制模块线束连接器2(4G15) EN61



- A). 转动点火开关至“OFF”位置。

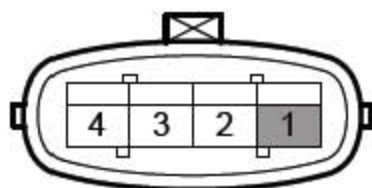
- B). 断开进气压力温度传感器线束连接器EN64。
- C). 断开ECM 线束连接器EN61。
- D). 测量进气压力温度传感器线束连接器EN64 的2 号端子与ECM线束连接器9 号端子之间的电阻值，检查是否存在断路情况。
- E). 测量进气压力温度传感器线束连接器EN64 的2 号端子与可靠接地之间的电阻值，检查是否存在对地短路情况。
- F). 测量进气压力温度传感器线束连接器EN64 的2 号端子与可靠接地之间的电压值，检查是否存在对电源短路情况。

测量项目	标准值
EN64(2)-EN61(9)电阻值	小于1 $\Omega$
EN64(2)-可靠接地电阻值	10k $\Omega$ 或更高
EN64(2)-可靠接地电压值	0V

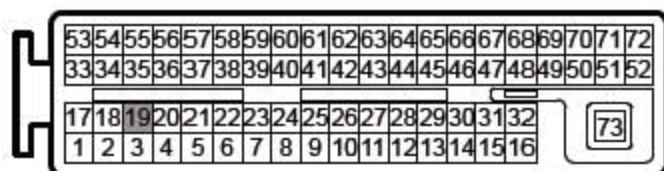
下一步转至步骤 7

步骤 6 检查进气温度压力传感器接地电路。

#### 进气压力温度传感器线束连接器(4G15) EN64



#### 发动机控制模块线束连接器2(4G15) EN61



- A). 转动点火开关至“OFF”位置。
- B). 断开进气压力温度传感器线束连接器EN64。
- C). 断开ECM 线束连接器EN61。
- D). 测量进气压力温度传感器线束连接器EN64 的1 号端子与ECM线束连接器19 号端子之间的电阻值，检查是否存在断路情况，否则修理故障部位。
- E). 测量进气压力温度传感器线束连接器EN64 的1 号端子与可靠接地之间的电压值，检查是否存在对电源短路情况，否则修理故障部位。

测量项目	标准值
EN64(1)-EN61(19)电阻值	小于1 $\Omega$
EN64(1)-可靠接地电压值	0V

正常执行下一步  
下一步

步骤 7 检查ECM 电源电路。

- A). 检查ECM 电源电路是否正常。
- B). 检查ECM 接地电路是否正常。  
否:处理故障部位  
是:转至步骤 8

步骤 8 更换ECM。

- A). 更换ECM, 参见发动机控制模块的更换。
- B). 进行曲轴位置传感器的学习, 参见曲轴位置传感器(CKP)的学习。  
下一步

步骤 9 利用故障诊断仪确认故障代码是否再次存储。

- A). 连接故障诊断仪至诊断测试接口。
- B). 转动点火开关至“ON”位置。
- C). 清除故障代码。
- D). 启动发动机并怠速暖机运行至少5min。
- E). 再次对控制系统进行故障代码读取, 确认系统无故障代码输出。  
否:间歇性故障, 参见间歇性故障的检查  
是:转至步骤 10

步骤 10 故障排除。

### 维修指南:

更换进气压力温度传感器, 参见进气压力温度传感器的更换。



## 2.7.82 DTC P0117 P0118

### 故障码说明:

DTC	说明
P0117	发动机冷却液温度传感器电路电压过低
P0118	发动机冷却液温度传感器电路电压过高

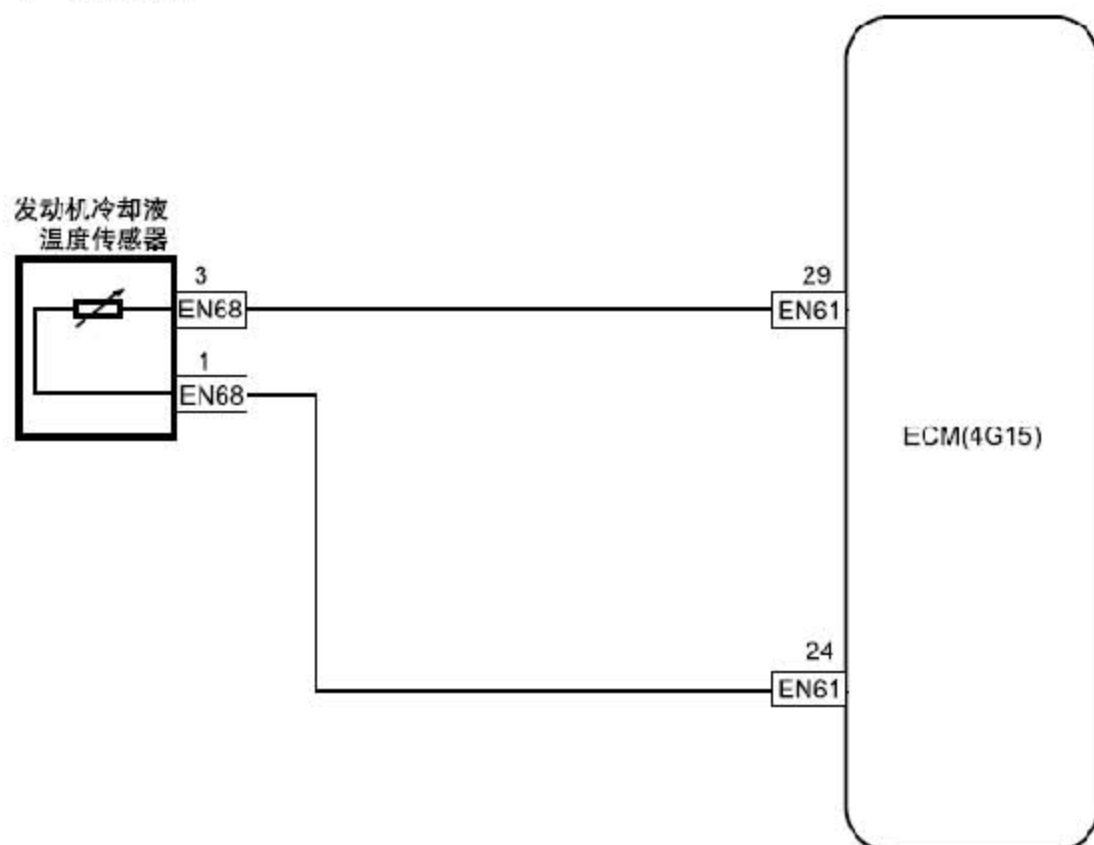
ECT 传感器是一只负温度系数的可变电阻,用于测量发动机冷却液温度。ECM 通过ECM 线束连接器EN61 的24 号端子给ECT 传感器线束连接器EN68 的1 号端子提供5V 电压,并通过EN61 的29 号端子给ECT 传感器连接器EN68 的3 号端子提供ECM 内部低参考电压电路。ECM 内部始终会记录点火开关关闭的时间长度,如果启动时达到了设定的点火开关关闭时间,发动机控制模块将比较发动机冷却液温度和进气温度之间的温度差,以确定两个温度彼此之差是否在正常工作范围内。

### 故障码分析:

#### 1). 故障代码设置及故障部位:

DTC 编号	DTC 检测策略	DTC 设置条件(控制策略)	故障部位
P0117	1). 超过上限值 2). 超过下限值	1). 怠速情况下。 2). 冷却液温度传感器与地短路。 3). 冷却液温度默认为随运行时间变化的可标定值。	1). 传感器电路 2). 传感器 3). ECM
P0118		1). 怠速情况下。 2). 冷却液温度传感器信号线开路或与5V 电压短路。 3). 冷却液温度默认为随运行时间变化的可标定值。	

## 2). 电路简图:

**故障码诊断流程:****警告!**

参见“警告和注意事项”中的“有关冷却系统维修的警告”。

**注意**

在执行本诊断步骤之前，观察故障诊断仪的数据列表，分析各项数据的准确性，这样有助于快速排除故障。

**注意**

任何时候都不推荐使用可燃的防冻剂，比如酒精。可燃防冻剂会导致严重的失火。

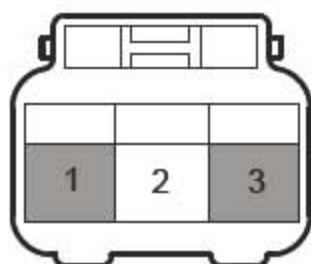
**步骤 1 初步检查。**

- A). 检查发动机冷却液温度传感器上是否有腐蚀迹象，以及发动机冷却液是否通过传感器泄漏。
- B). 检查冷却系统储液罐内的发动机冷却液液面是否正确。

下一步

步骤 2 测量发动机冷却液温度传感器电阻。

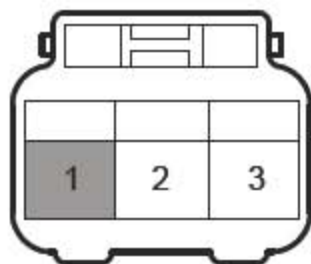
### 发动机冷却液传感器线束连接器(4G15) EN68



- A). 转动点火开关至“OFF”位置。
- B). 断开发动机冷却液温度传感器线束连接器EN68。
- C). 测量发动机冷却液温度传感器电阻值。  
标准电阻值(具体参数参见进气温度传感器无载阻值温度特性表): 20 °C (68 °F) 2400 Ω
- D). 连接发动机冷却液温度传感器线束连接器EN68。  
电阻是否符合规定值?  
否: 更换发动机冷却液温度传感器, 转至步骤 9  
是: 转至步骤 3

步骤 3 测量发动机冷却液温度传感器信号电路。

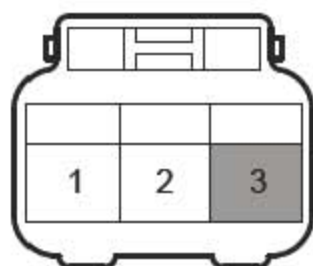
### 发动机冷却液传感器线束连接器(4G15) EN68



- A). 转动点火开关至“OFF”位置。
- B). 断开发动机冷却液温度传感器线束连接器EN68。
- C). 转动点火开关至“ON”位置。
- D). 测量发动机冷却液温度传感器EN68 的1号端子与可靠接地之间的电压。标准电压值: 4.7 - 5.5V
- E). 连接发动机冷却液温度传感器线束连接器EN68。  
电压正常吗?  
否: 转至步骤 5  
是: 转至步骤 4

步骤 4 测量发动机冷却液温度传感器接地电路。

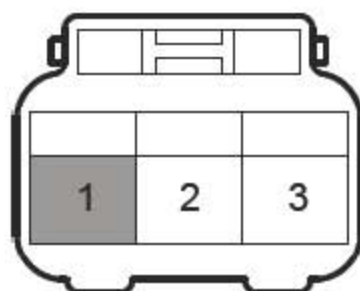
#### 发动机冷却液传感器线束连接器(4G15) EN68



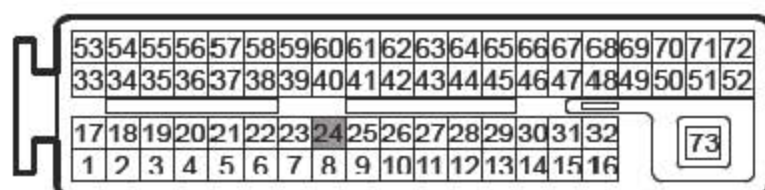
- A). 转动点火开关至“OFF”位置。
- B). 断开发动机冷却液温度传感器线束连接器EN68。
- C). 转动点火开关至“ON”位置。
- D). 测量发动机冷却液温度传感器线束连接器EN68 的3 号端子与可靠接地之间的电阻。标准电阻值：小于 $3\ \Omega$
- E). 连接发动机冷却液温度传感器线束连接器EN68。  
电阻值正常吗？  
否：转至步骤 6  
是：转至步骤 7

步骤 5 检查发动机冷却液温度传感器信号电路。

#### 发动机冷却液传感器线束连接器(4G15) EN68



#### 发动机控制模块线束连接器2(4G15) EN61



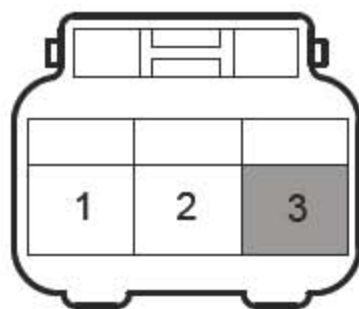
- A). 转动点火开关至“OFF”位置。
- B). 断开发动机冷却液温度传感器线束连接器EN68。
- C). 断开ECM 线束连接器EN61。
- D). 测量发动机冷却液温度传感器线束连接器EN68 的1 号端子与ECM 线束连接器24 号端子之间的电阻值，检查是否存在断路情况。
- E). 测量发动机冷却液温度传感器线束连接器EN68 的1 号端子与可靠接地之间的电阻值，检查是否存在对地短路情况。
- F). 测量发动机冷却液温度传感器线束连接器EN68 的1 号端子与可靠接地之间的电压值，检查是否存在对电源短路情况。

测量项目	标准值
EN68(1)-EN61(24)电阻值	小于1 $\Omega$
EN68(1)-可靠接地电阻值	10k $\Omega$ 或更高
EN68(1)-可靠接地电压值	0V

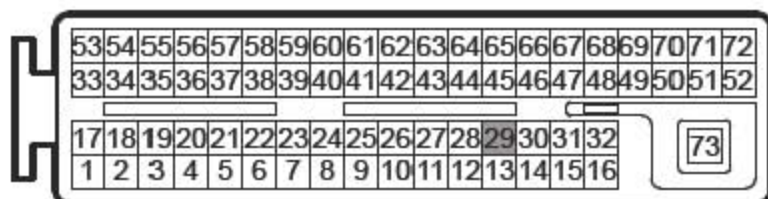
下一步转至步骤 7

步骤 6 检查发动机冷却液温度传感器接地电路。

### 发动机冷却液传感器线束连接器(4G15) EN68



### 发动机控制模块线束连接器2(4G15) EN61



- A). 转动点火开关至“OFF”位置。
- B). 断开发动机冷却液温度传感器线束连接器EN68。
- C). 断开ECM 线束连接器EN61。
- D). 测量发动机冷却液温度传感器线束连接器EN68 的3 号端子与ECM 线



束连接器29号端子之间的电阻值，检查是否存在断路情况，否则修理故障部位。

- E). 测量发动机冷却液温度传感器线束连接器EN68的3号端子与可靠接地之间的电压值，检查是否存在对电源短路情况，否则修理故障部位。

测量项目	标准值
EN68(3)-EN61(29)电阻值	小于1Ω
EN68(3)-可靠接地电压值	0V

正常执行下一步  
下一步

步骤 7 检查ECM 电源电路。

- A). 检查ECM 电源电路是否正常。  
B). 检查ECM 接地电路是否正常。  
否:处理故障部位  
是:转至步骤 8

步骤 8 更换ECM。

- A). 更换ECM，参见发动机控制模块的更换。  
B). 进行曲轴位置传感器的学习，参见曲轴位置传感器(CKP)的学习。  
下一步

步骤 9 利用故障诊断仪确认故障代码是否再次存储。

- A). 连接故障诊断仪至诊断测试接口。  
B). 转动点火开关至“ON”位置。  
C). 清除故障诊代码。  
D). 启动发动机并怠速暖机运行至少5min。  
E). 再次对控制系统进行故障代码读取，确认系统无故障代码输出。  
否:间歇性故障，参见其他相关间歇性故障的检查  
是:转至步骤 10

步骤 10 故障排除。

### 维修指南:

更换发动机冷却液温度传感器，参见进气压力温度传感器的更换。