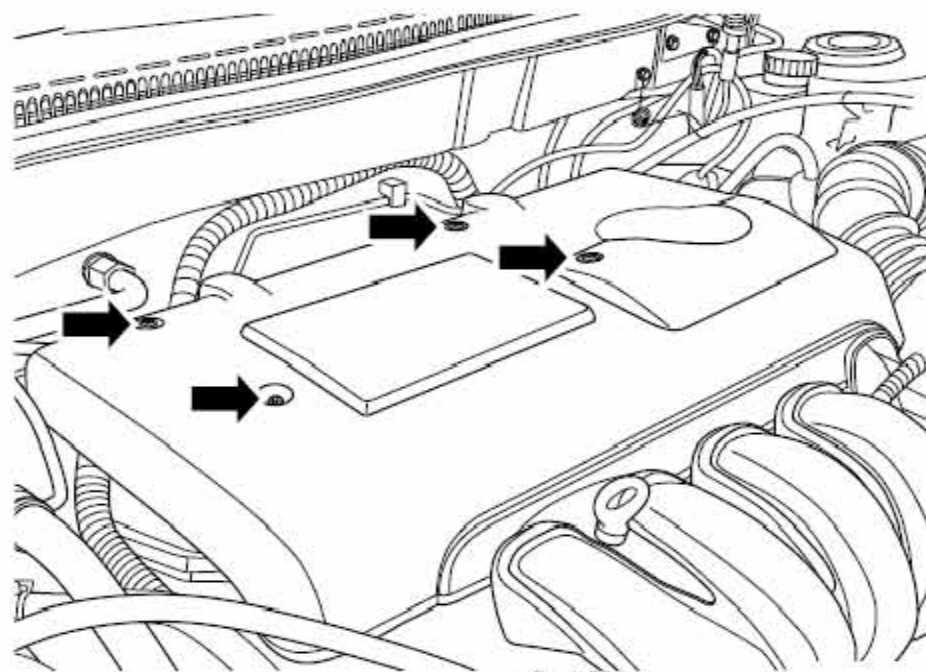


2.8 拆卸与安装

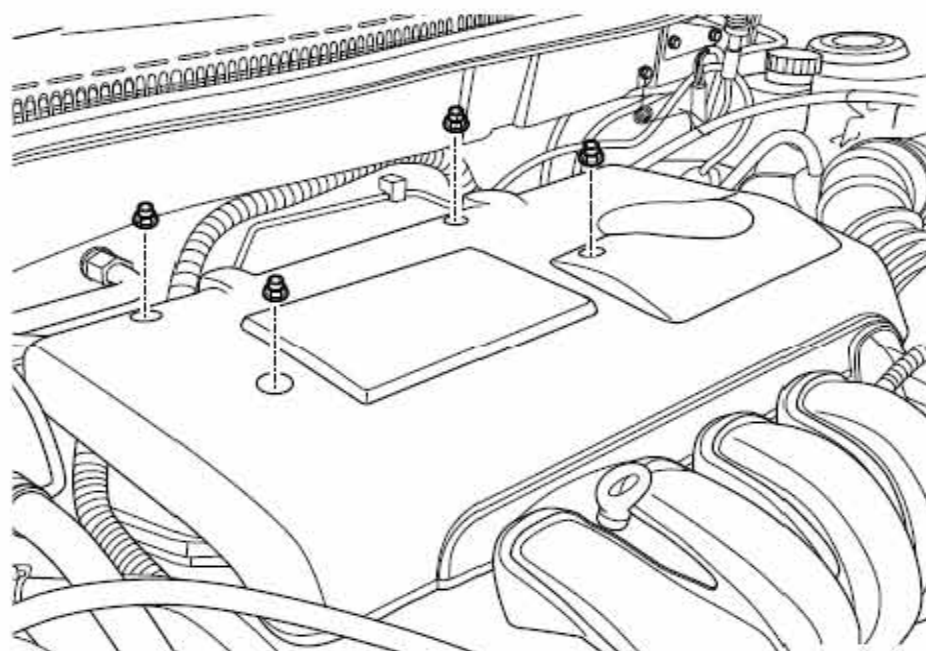
2.8.1 发动机塑料护罩的更换

拆卸程序:



- 1). 拆卸发动机塑料护罩固定螺母。
- 2). 取下发动机塑料护罩。

安装程序:



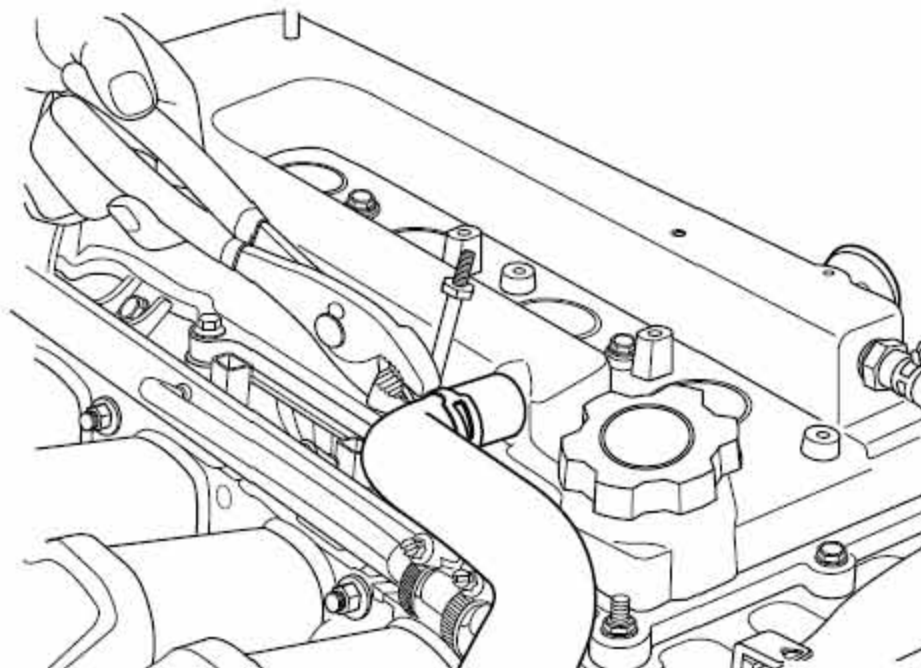
- 1). 将发动机塑料护罩安装在发动机塑料护罩定位螺栓上。
- 2). 紧固发动机塑料护罩螺母。力矩: 7Nm(公制)5.21b-ft(英制)

2.8.2 气缸盖罩的更换

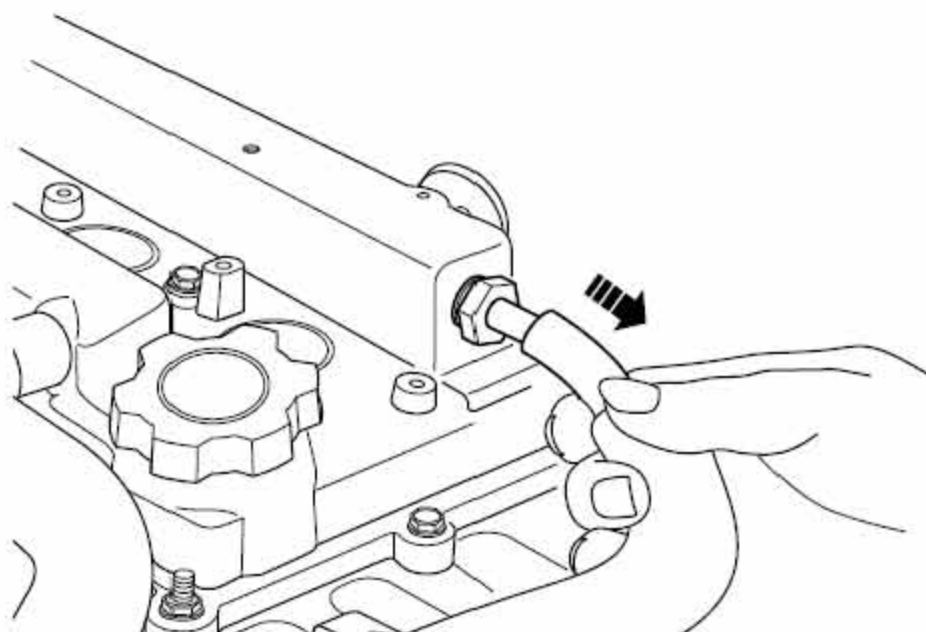
拆卸程序:

警告!

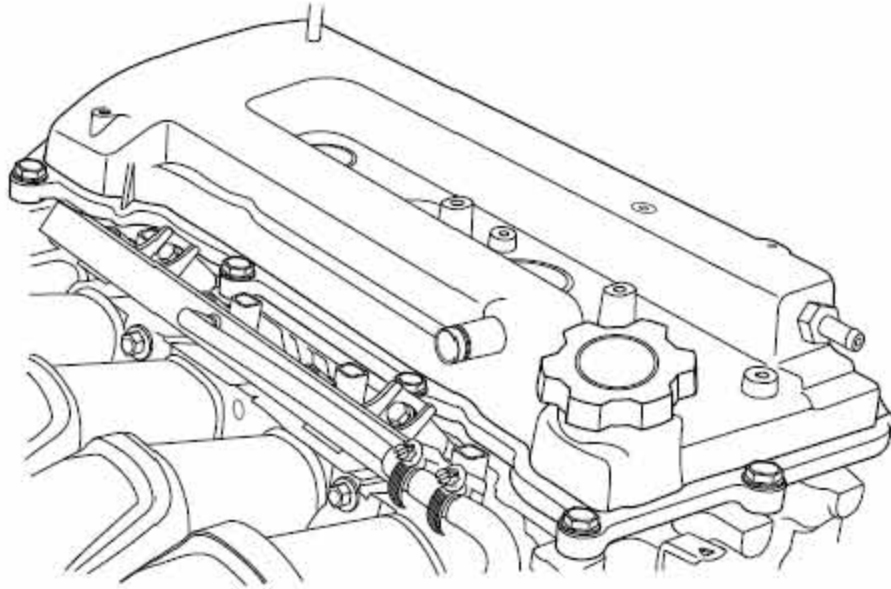
参见“警告和注意事项”中的“有关断开蓄电池的警告”。



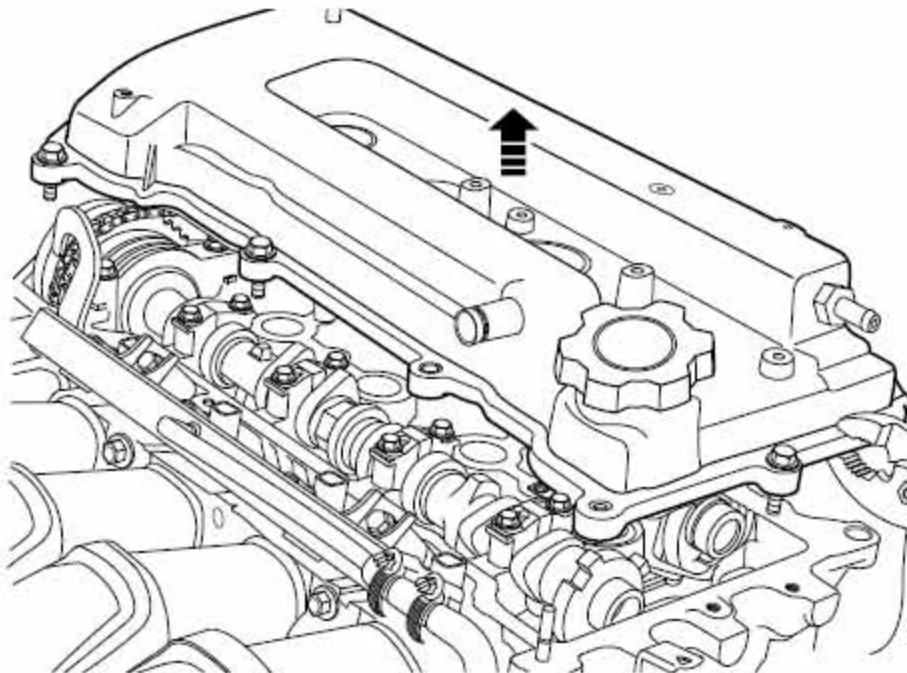
- 1). 断开蓄电池负极电缆，参见蓄电池电缆的断开连接程序。
- 2). 拆卸发动机塑料护罩，参见发动机塑料护罩的更换。
- 3). 拆卸点火线圈及点火导线，参见点火线圈的更换。
- 4). 拆卸曲轴箱强制通风管。



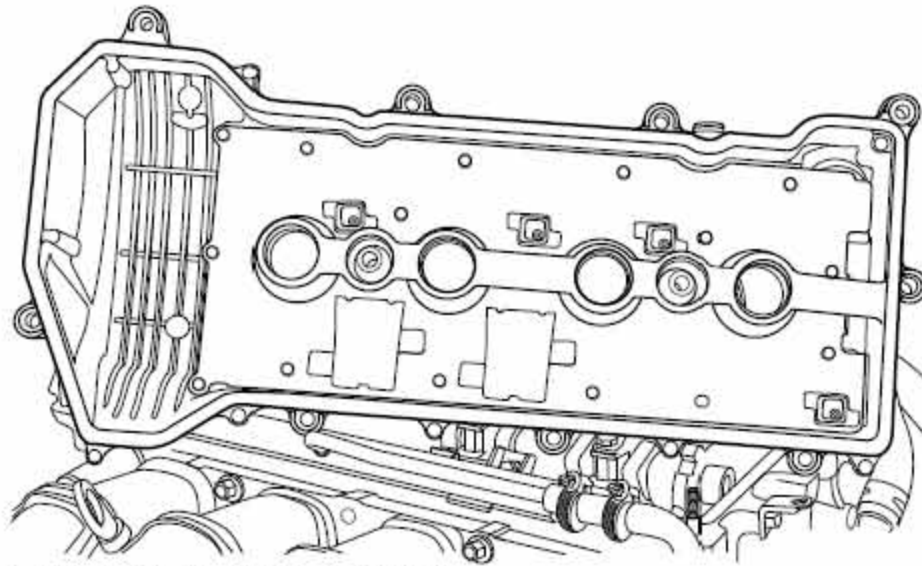
- 5). 拆卸曲轴箱强制通风真空管。



6). 拆卸气缸盖罩螺栓和螺母。

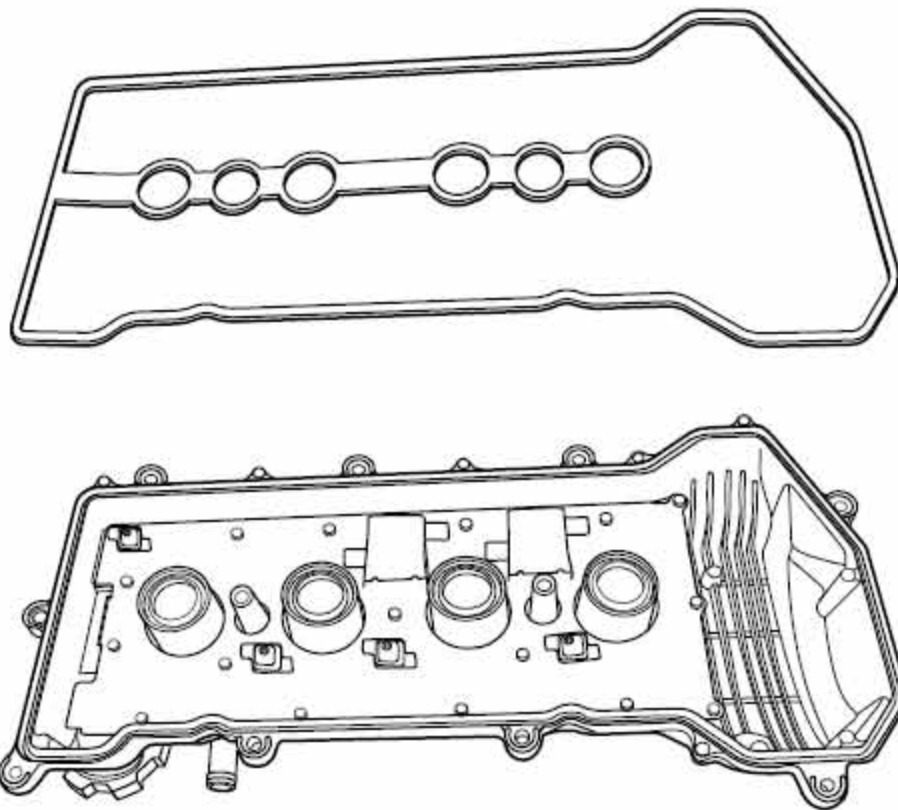


7). 取出气缸盖罩。

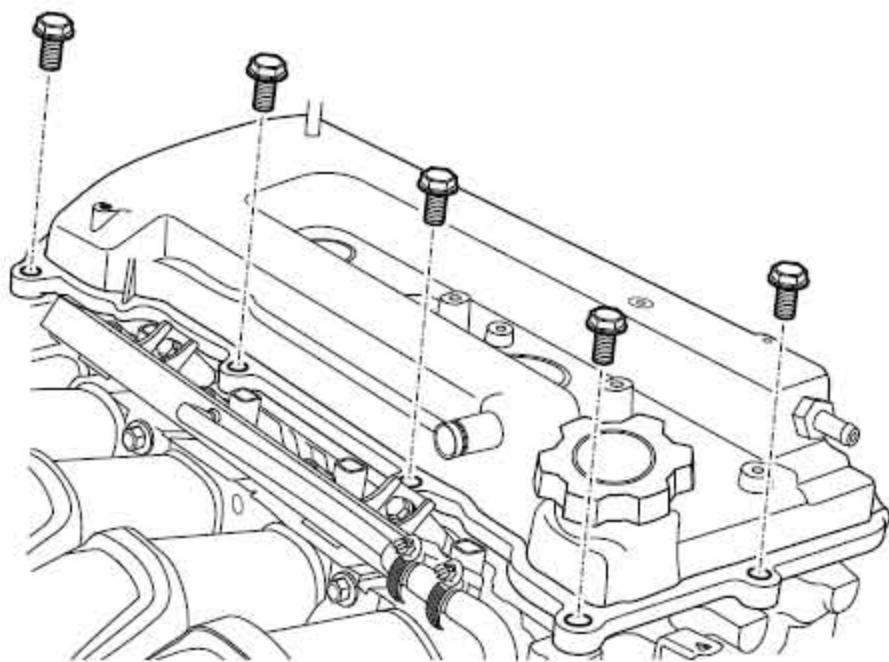


8). 从气缸盖罩上拆卸气缸盖垫片。

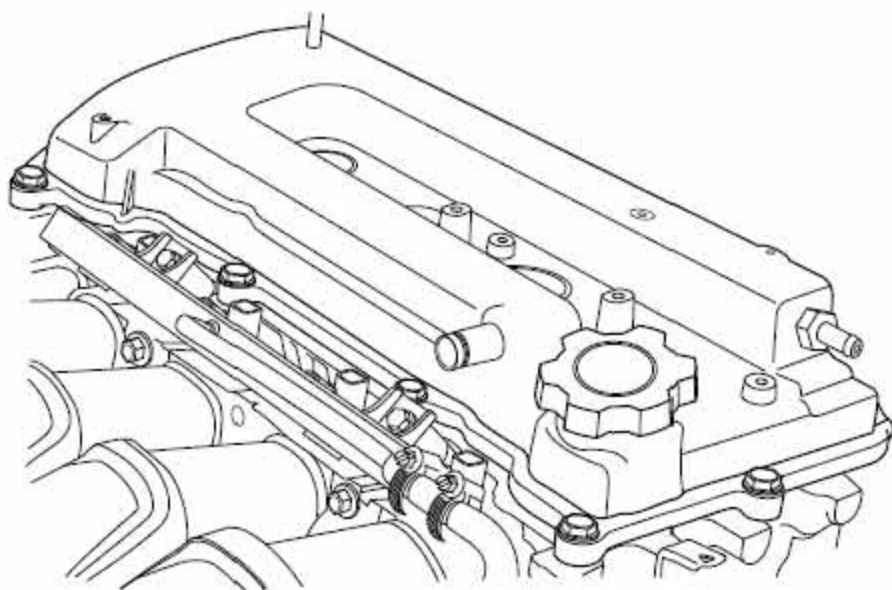
安装程序:



1). 安装气缸盖罩垫片。



- 2). 在气缸盖垫片上均匀涂上密封胶。
- 3). 安装气缸盖罩。



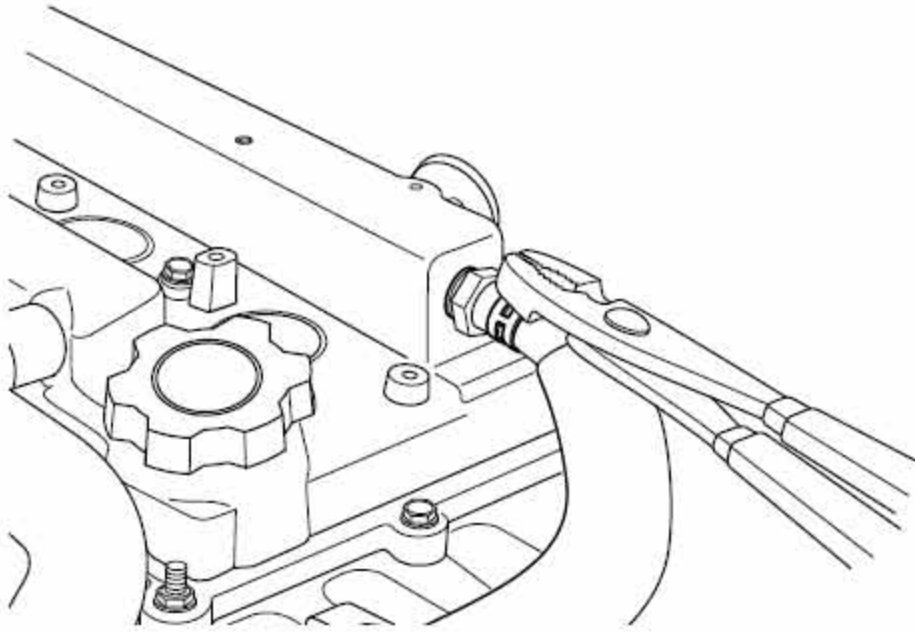
- 4). 紧固气缸盖罩螺栓。

注意

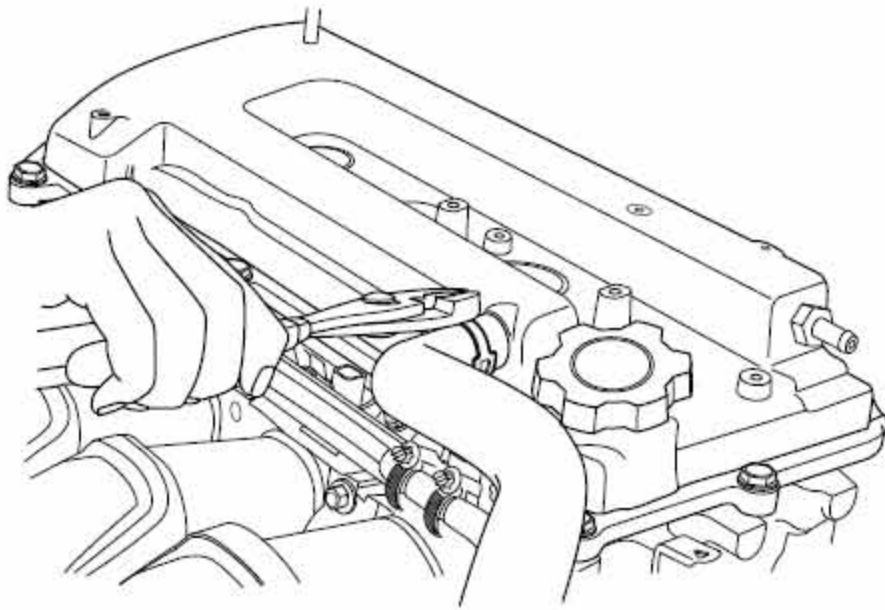
在紧固螺栓时注意单颗螺栓分多次紧固，并按规定力矩拧紧。

短螺栓：力矩：9Nm(公制) 6.71b-ft(英制)

长螺栓、螺母、特殊螺栓：力矩：11Nm(公制) 8.21b-ft(英制)



5). 安装曲轴箱强制通风真空管。



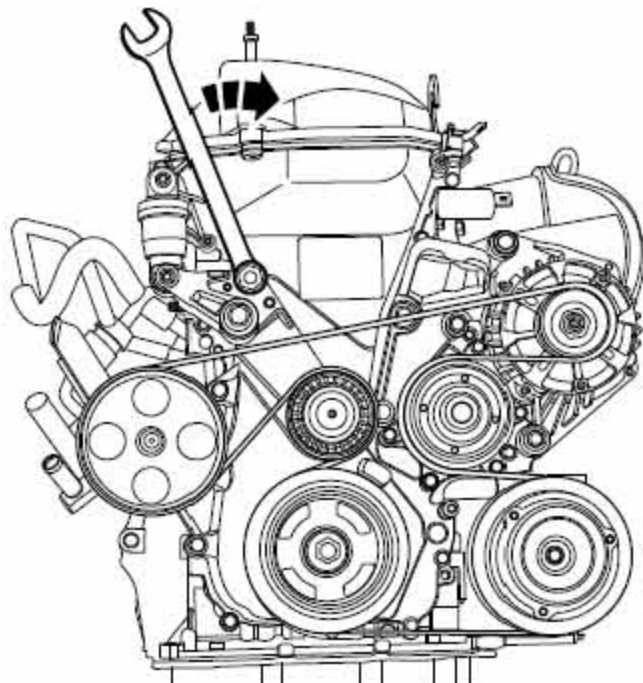
- 6). 安装曲轴箱强制通风管。
- 7). 安装点火线圈及点火导线。
- 8). 安装发动机塑料护罩。
- 9). 连接蓄电池负极电缆。

2.8.3 传动皮带的更换

拆卸程序:

警告!

参见“警告和注意事项”中的“断开蓄电池的警告”。

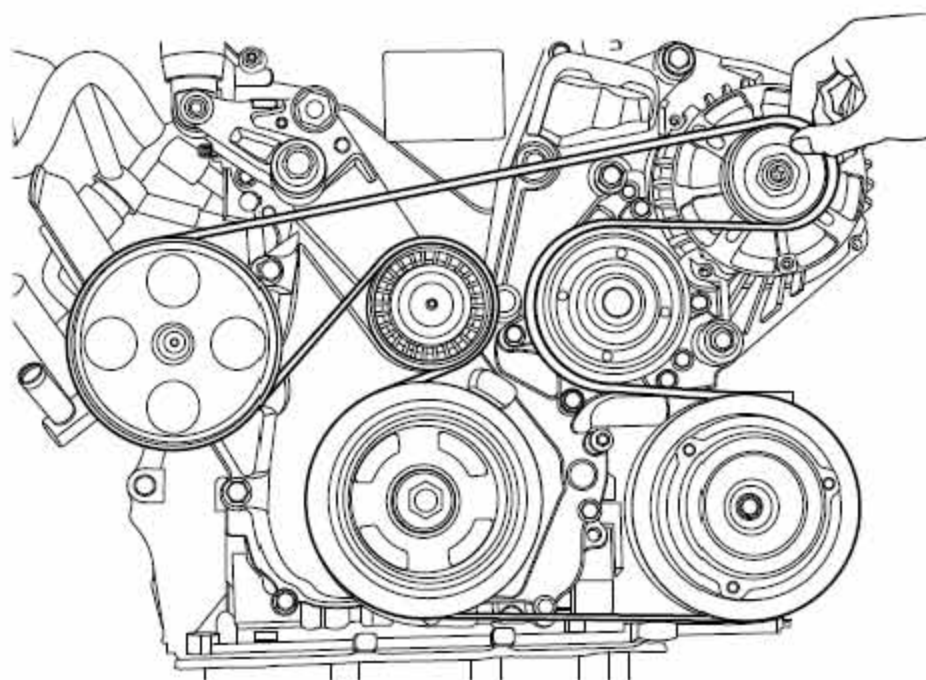


- 1). 断开蓄电池负极电缆，参见蓄电池电缆的断开连接程序。
- 2). 用扳手顺时针转动传动皮带涨紧器，取出传动皮带。

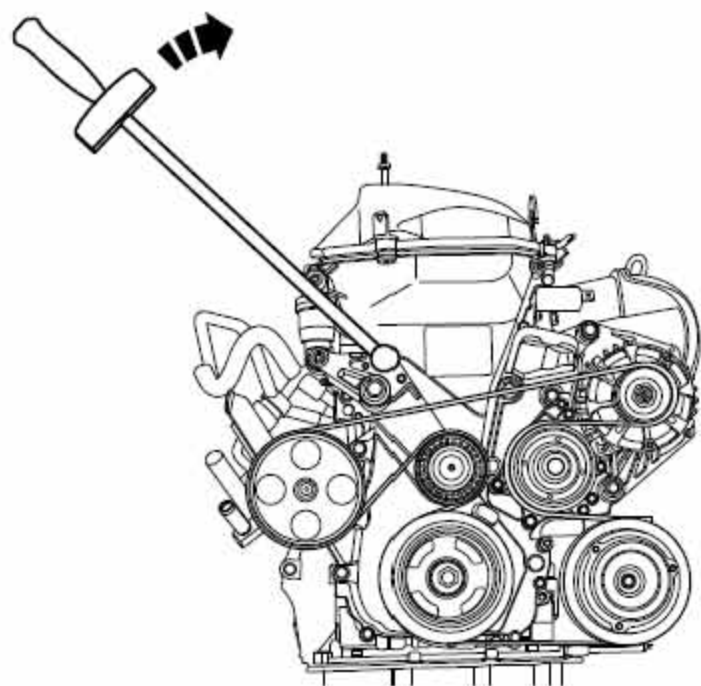
注意

在取出的过程中防止扳手打滑，对操作人员造成伤害。

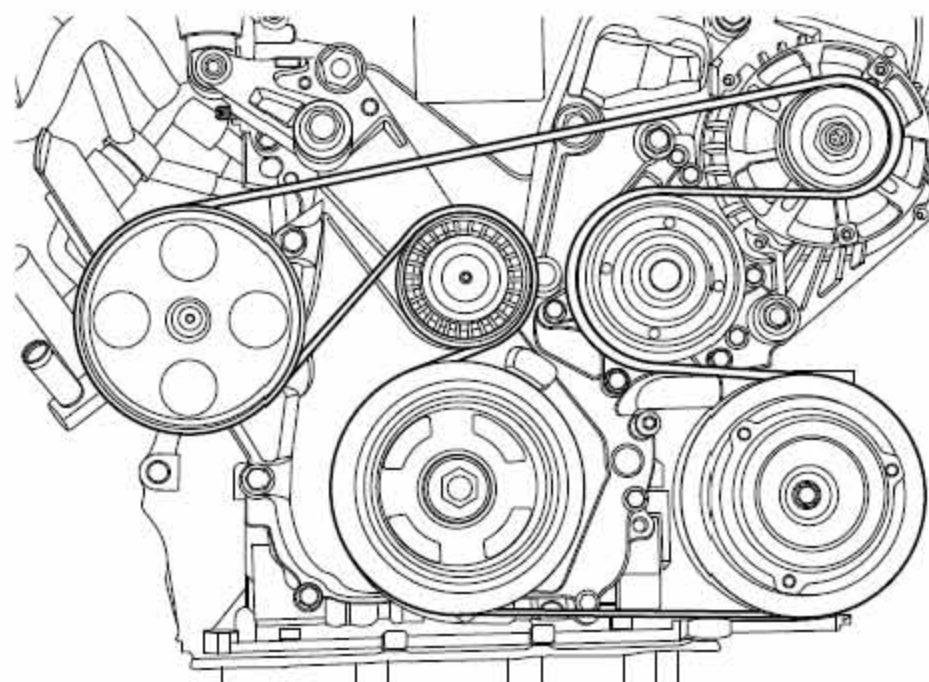
安装程序:



- 1). 如图所示缠绕好传动皮带。



- 2). 用扳手顺时针转动传动皮带涨紧器装入传动皮带。



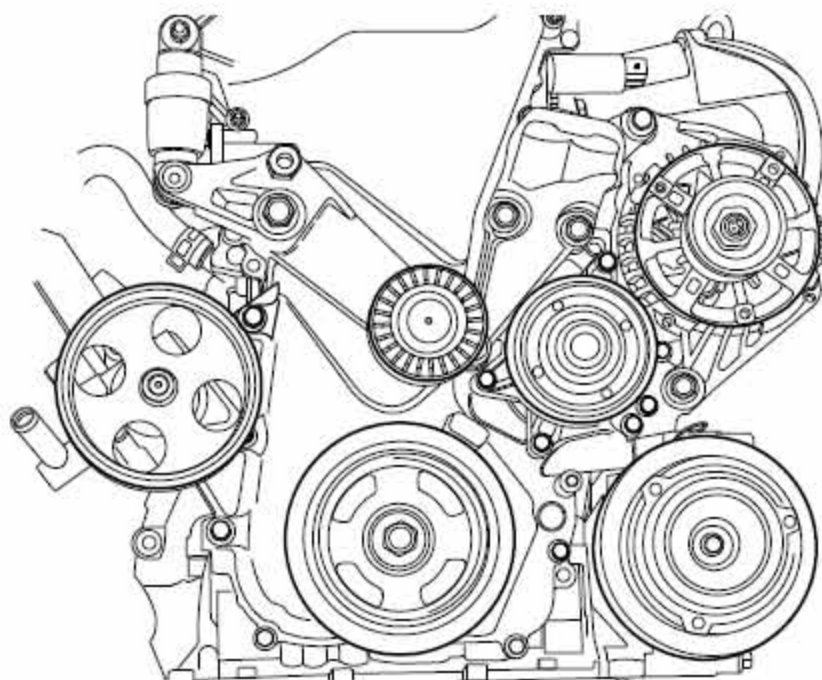
- 3). 释放传动皮带涨紧器到正常位置。

注意

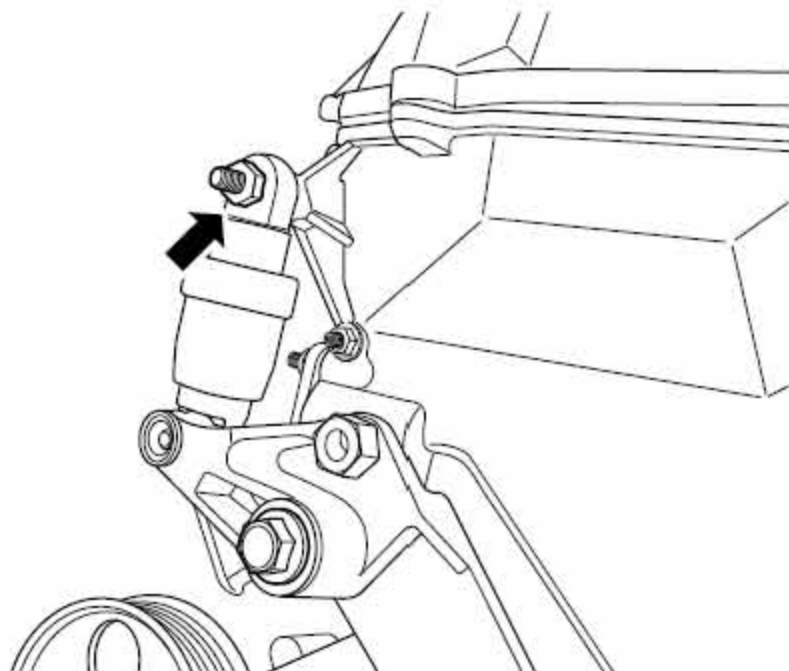
在释放涨紧器之前确认传动皮带与所有传动皮带轮的凹槽对齐，否则有可能损坏传动皮带。

2.8.4 传动皮带涨紧器的更换

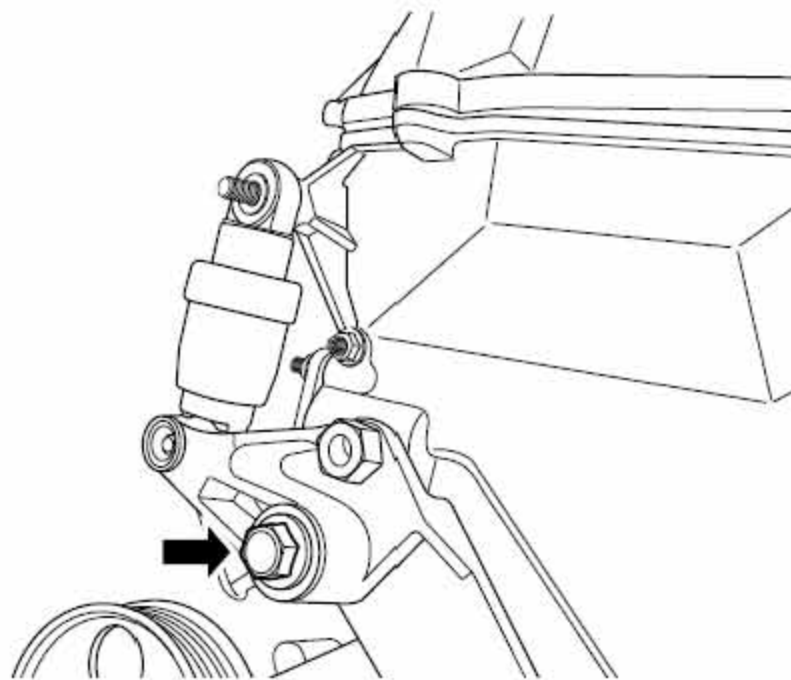
拆卸程序:



- 1). 断开蓄电池负极电缆, 参见蓄电池电缆的断开连接程序。
- 2). 拆卸发动机塑料护罩, 参见发动机塑料护罩的更换。
- 3). 拆卸传动皮带, 参见传动皮带的更换。

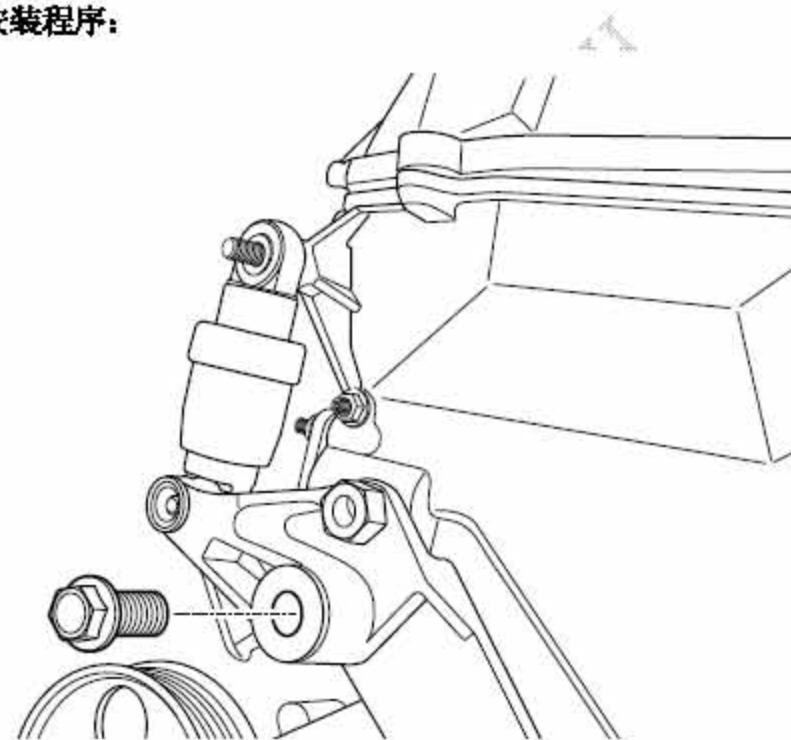


- 4). 拆卸传动皮带涨紧器上固定螺母。

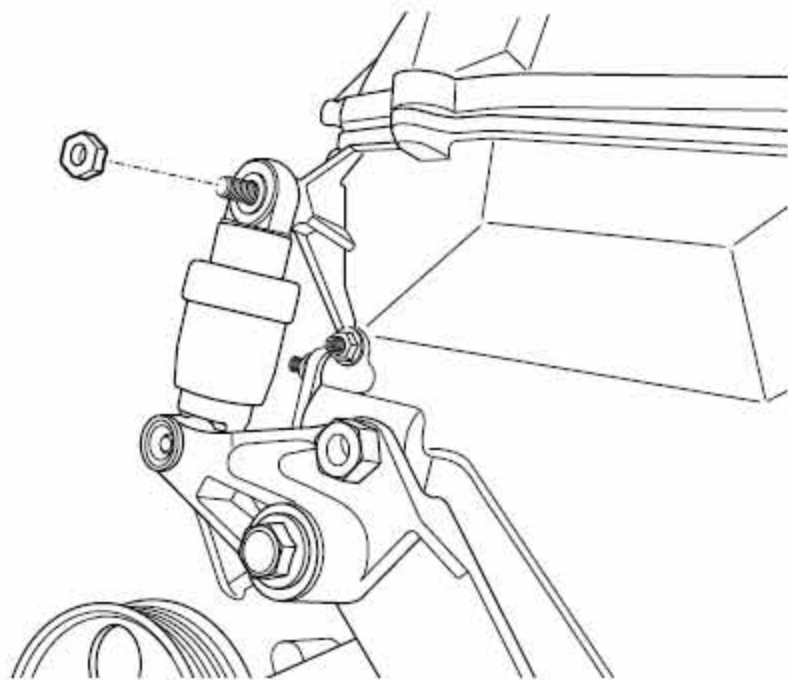


5). 拆卸传动皮带涨紧轮支架固定螺栓。

安装程序:



1). 安装传动皮带涨紧器支架螺栓。力矩：69Nm(公制) 51.1lb-ft(英制)



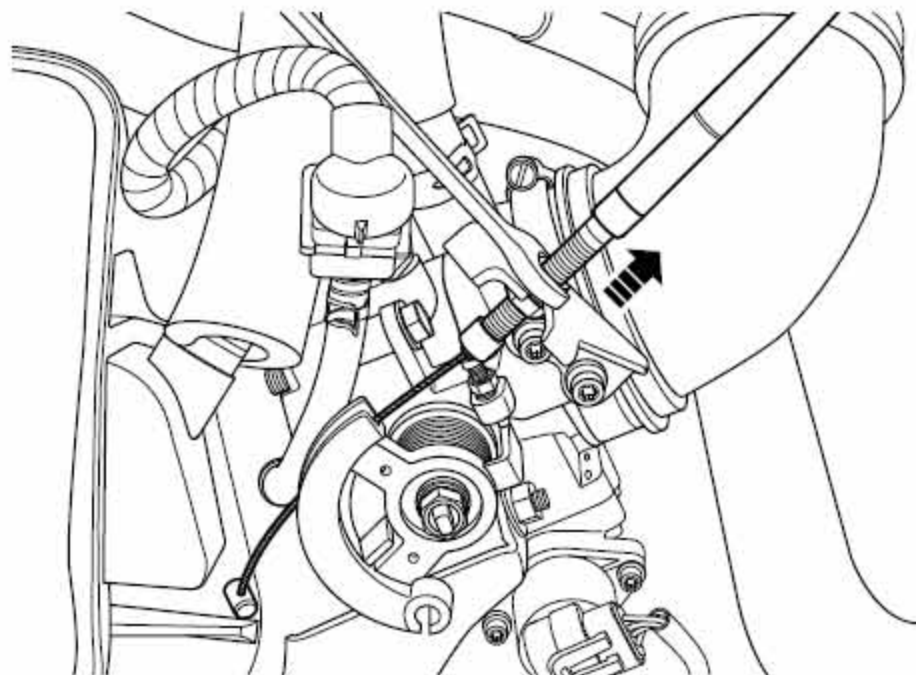
- 2). 安装传动皮带涨紧器支架上固定螺母。力矩：29Nm(公制) 21.51b-ft(英制)
- 3). 安装传动皮带。
- 4). 安装发动机塑料罩盖。
- 5). 连接蓄电池负极电缆。

2.8.5 节气门体总成的更换

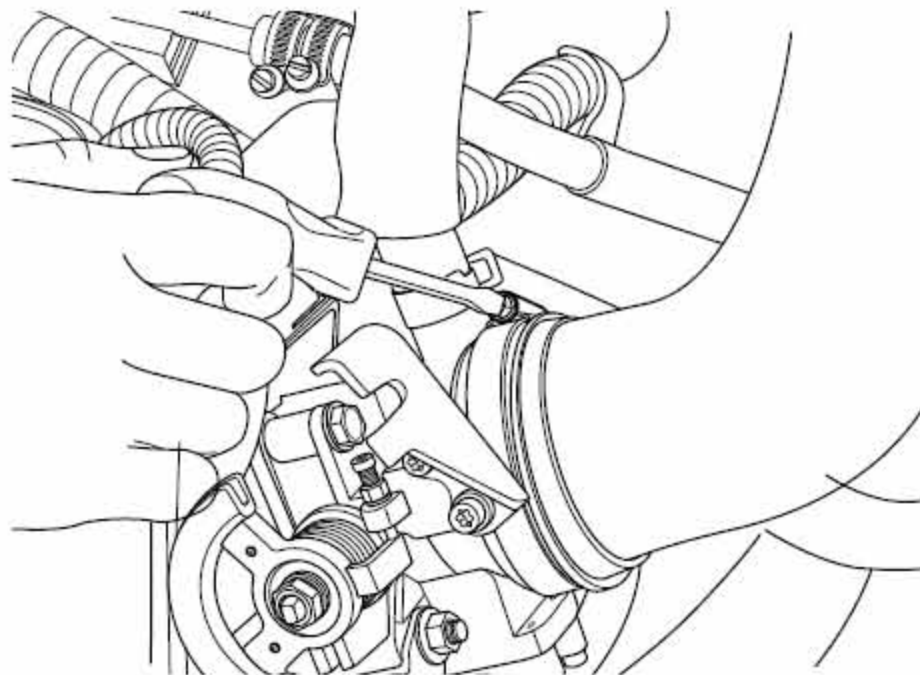
拆卸程序：

警告！

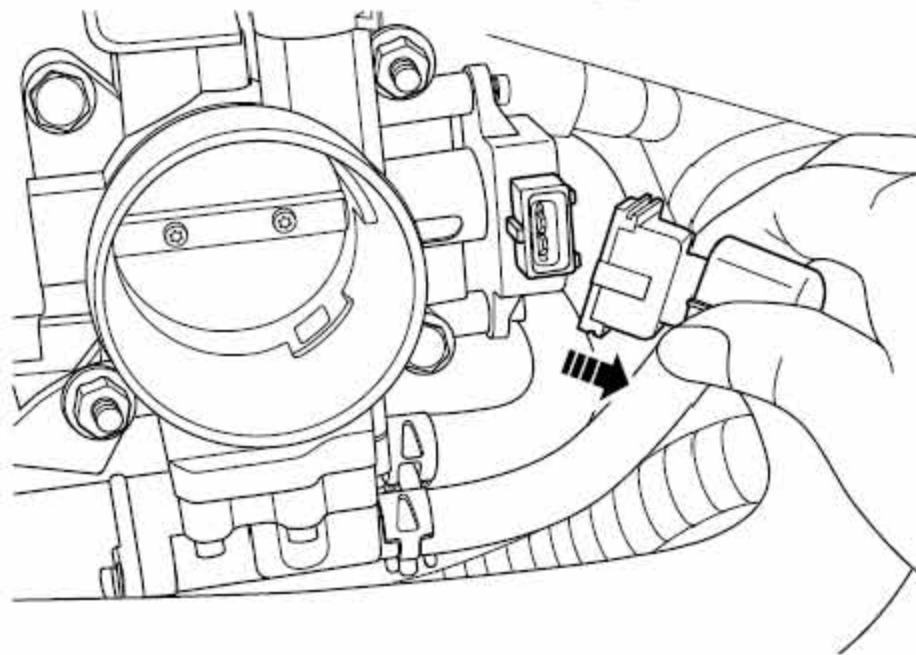
参见“警告和注意事项”中的“断开蓄电池的警告”。



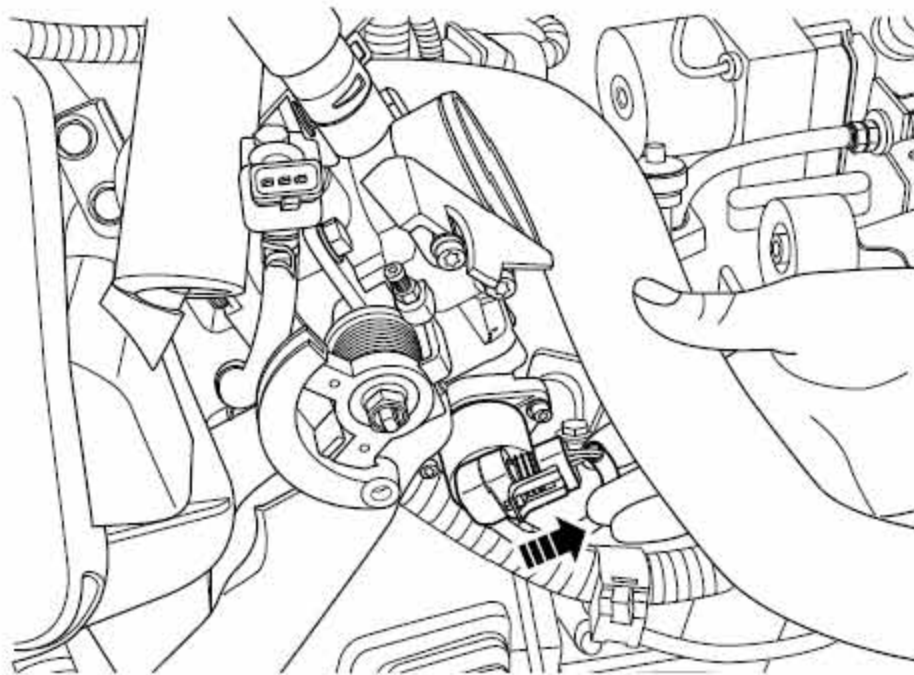
- 1). 断开蓄电池的负极电缆，参见蓄电池电缆的断开连接程序。
- 2). 拆卸节气门拉线。



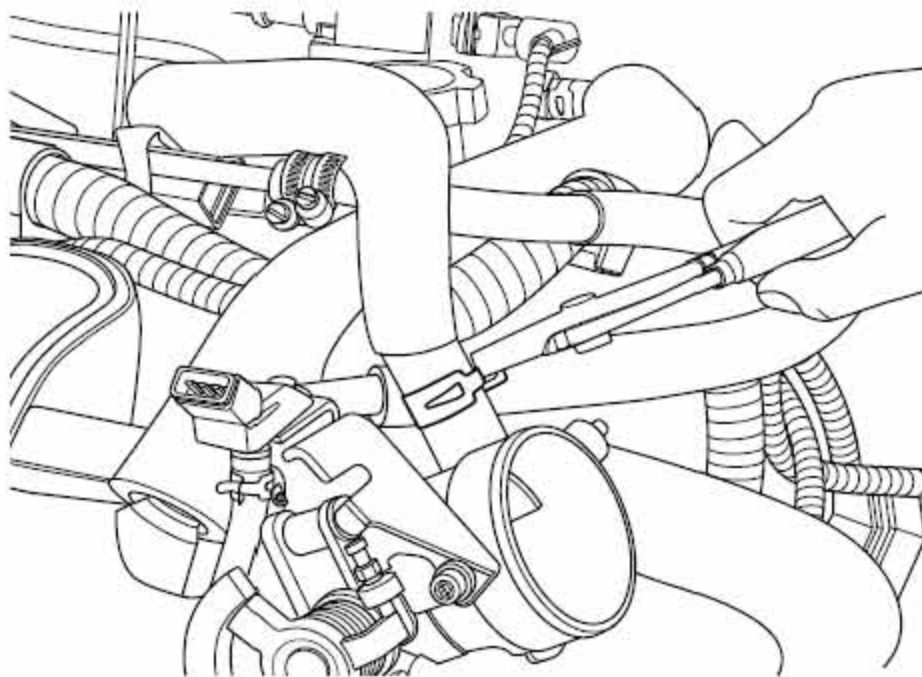
- 3). 从节气门体上拆卸进气总管。



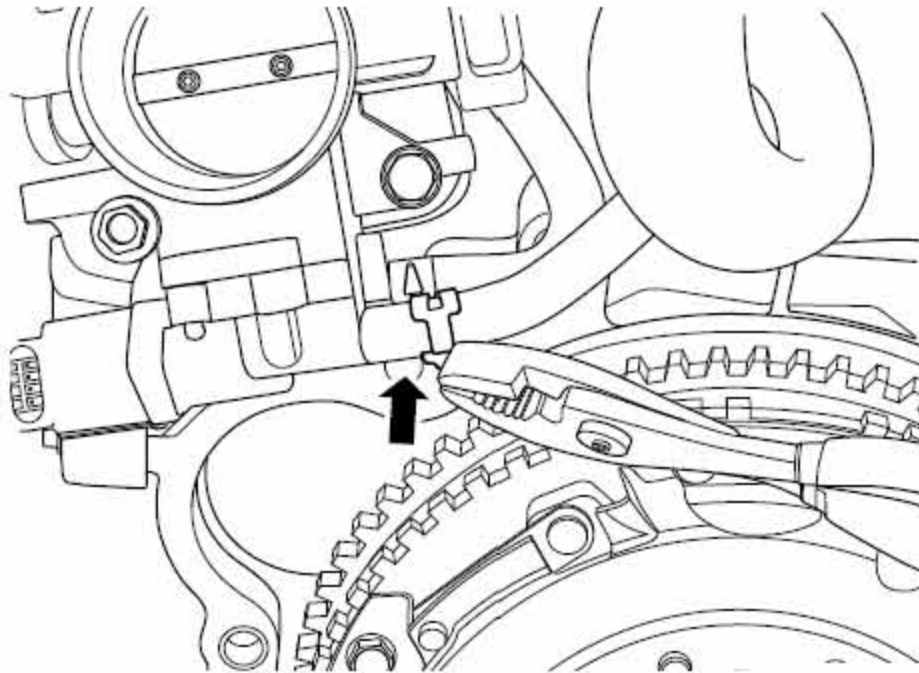
- 4). 断开怠速控制阀线束连接器。



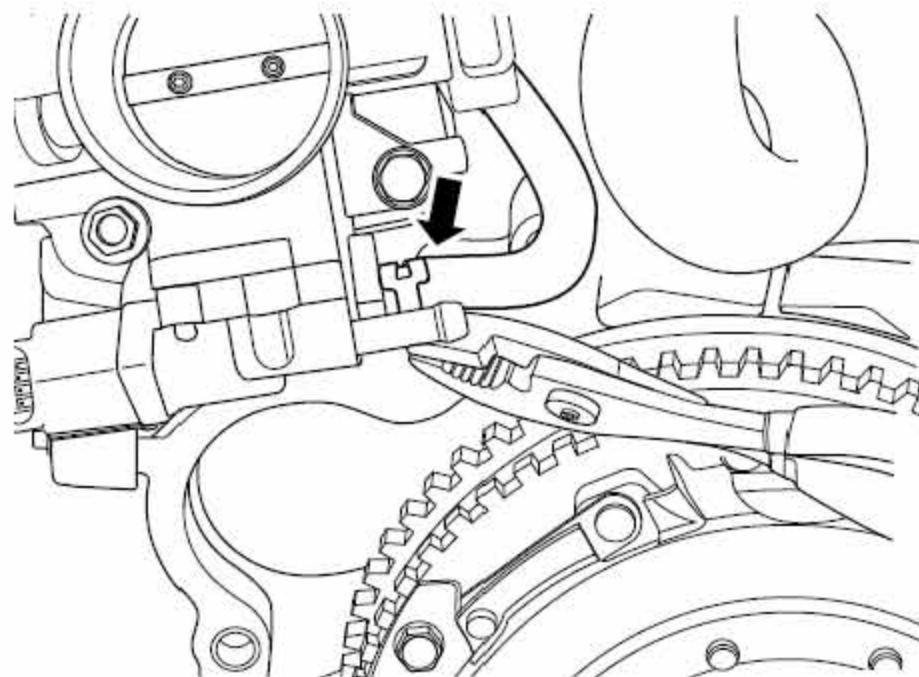
5). 断开怠速控制阀线束连接器。



6). 拆卸曲轴箱强制通风软管。



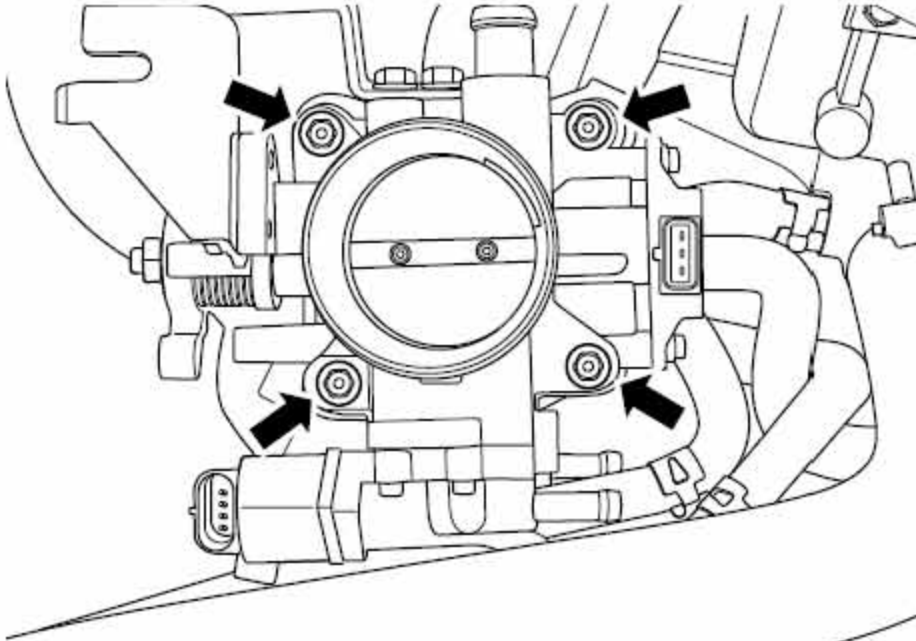
7). 拆卸节气门体预热水管进水管。



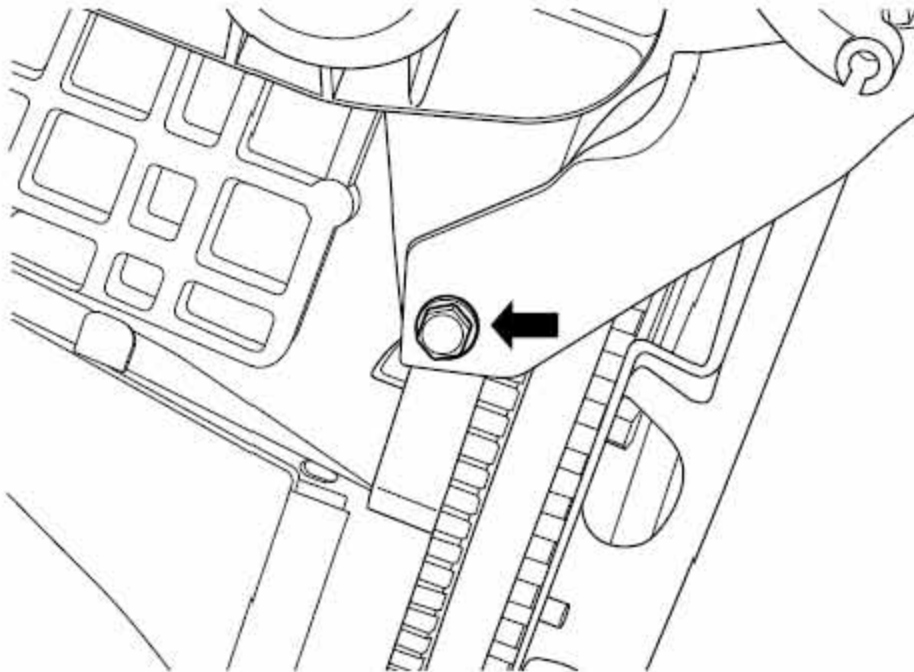
8). 拆卸节气门体预热水管出水管。

警告!

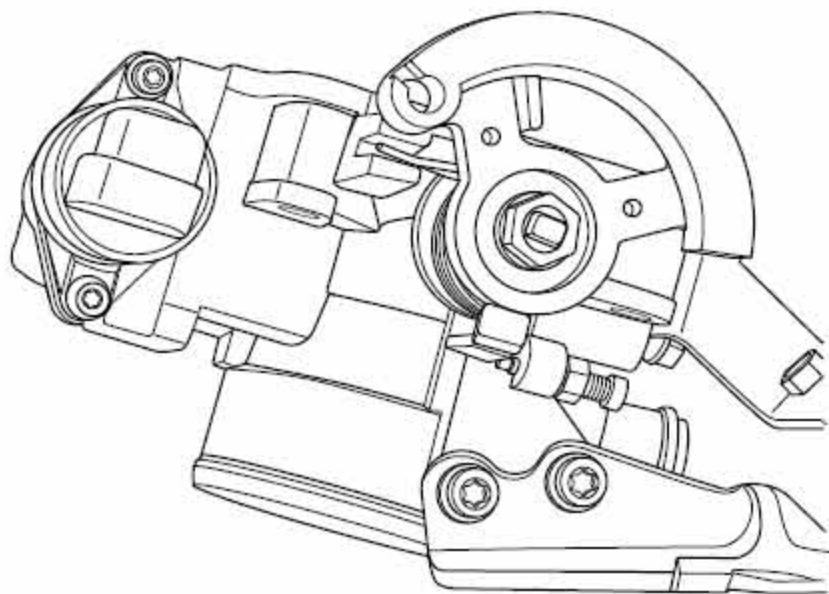
发动机温度高时，在拆卸过程中防止发动机冷却液喷出，造成烫伤。



9). 从进气总管上拆卸节气门体固定螺母。

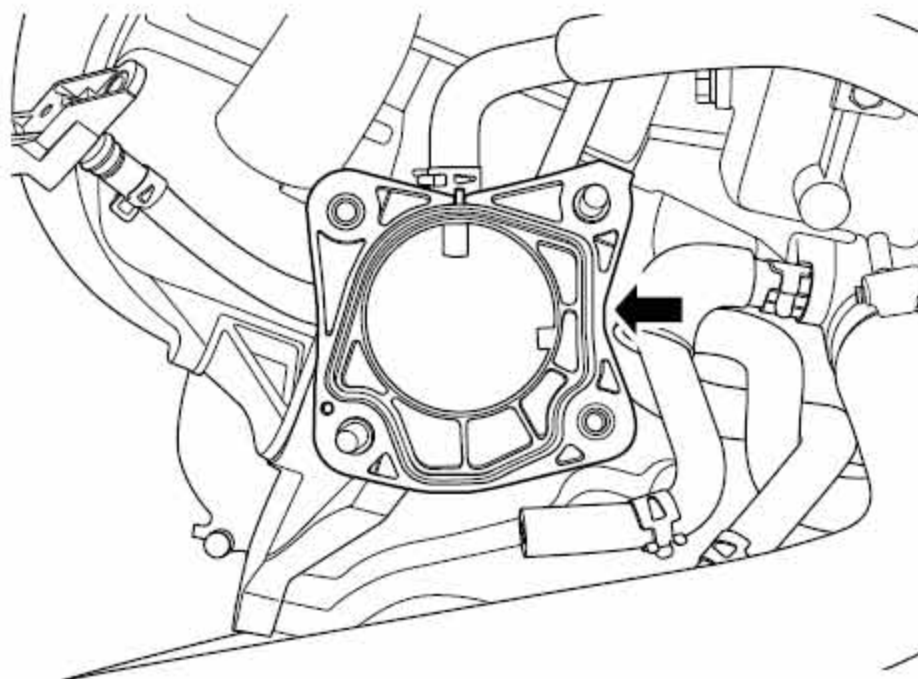


10). 拆卸节气门体固定支架螺栓。

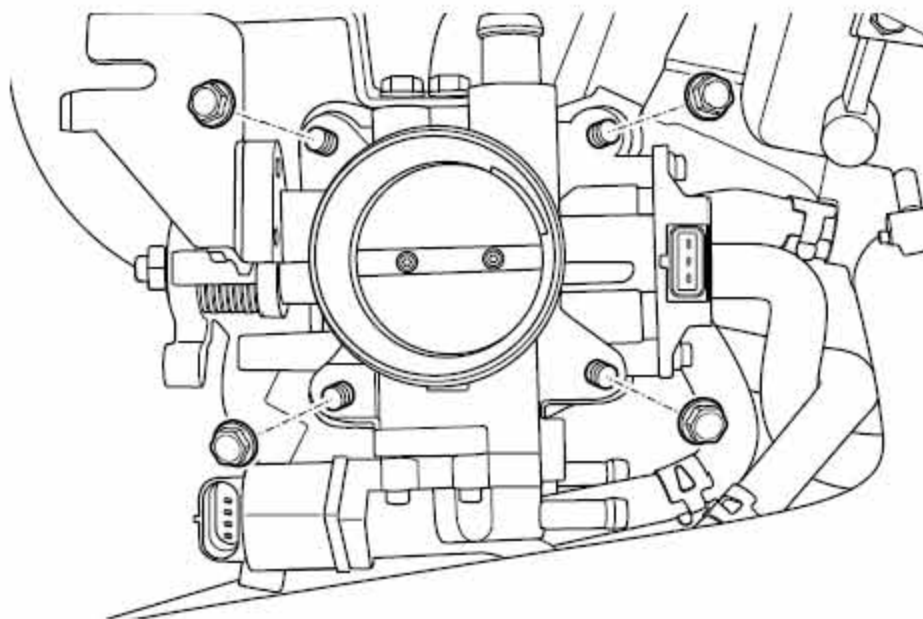


11). 从进气总管上取下节气门体总成，完成拆卸过程。

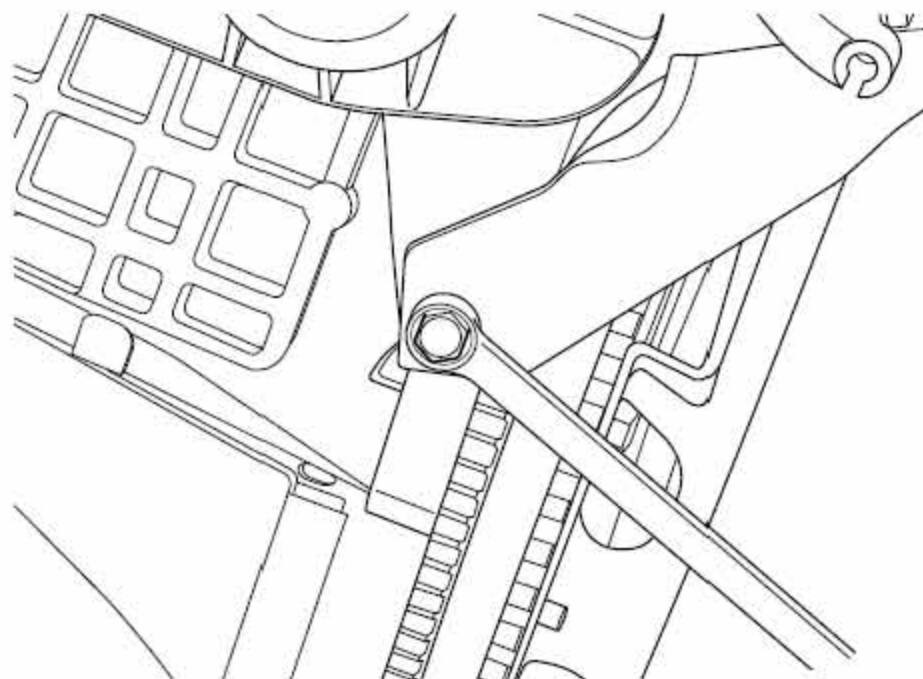
安装程序:



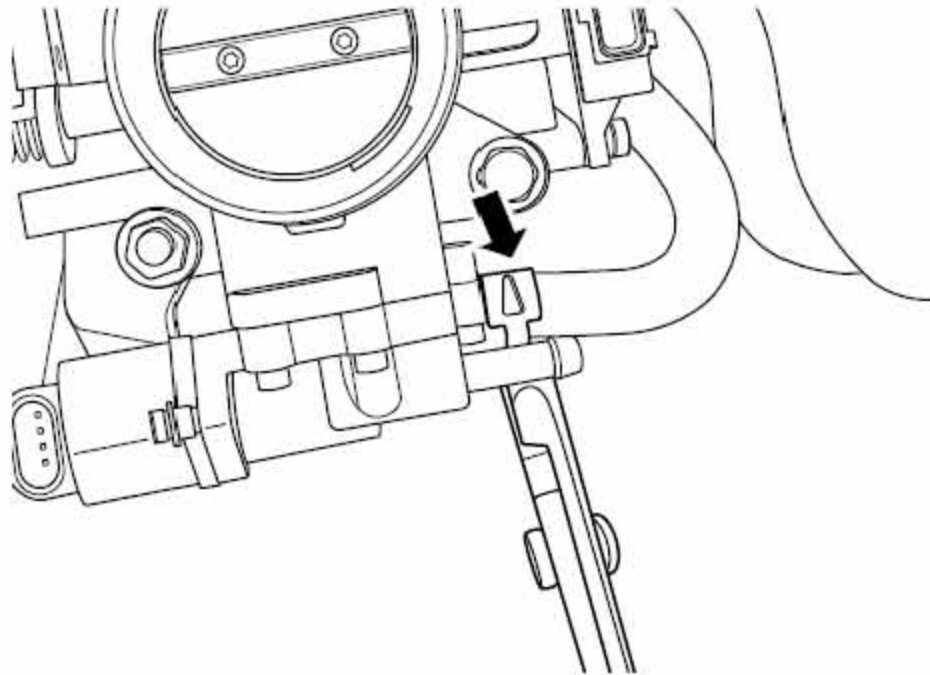
1). 清洁发动机节气门体与发动机进气总管相连接的平面，并更换新的密封圈。



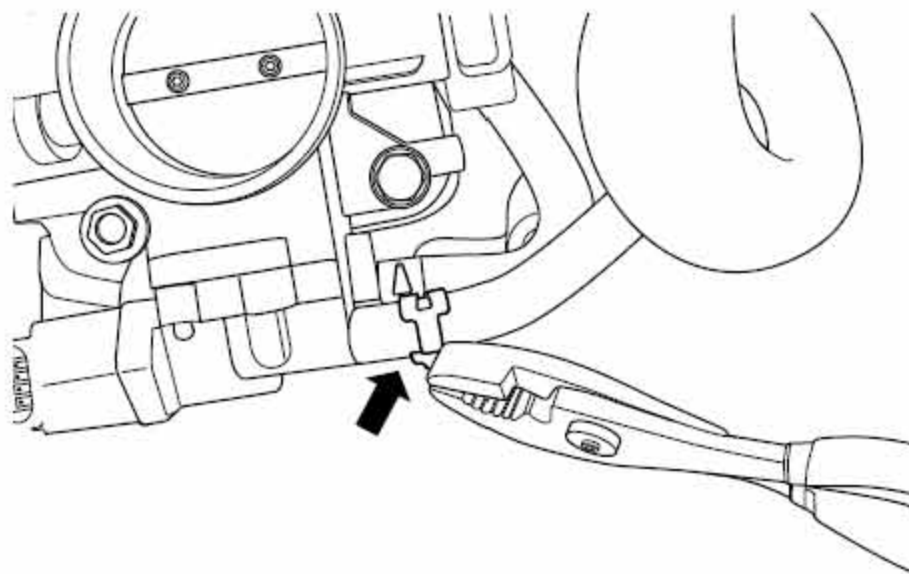
2). 安装节气门体至进气总管上，并紧固固定螺母。



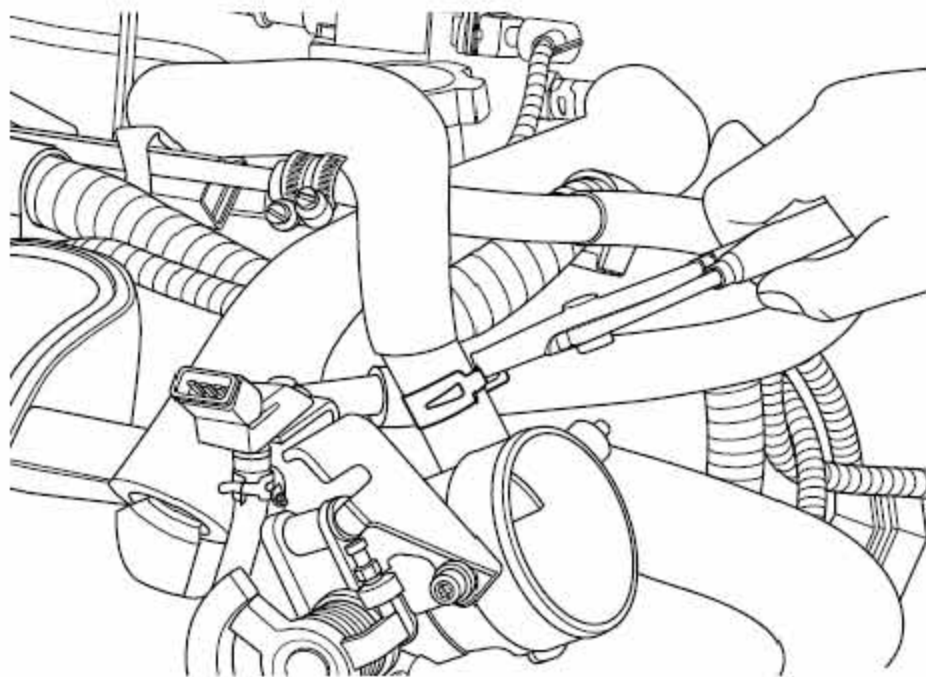
3). 安装节气门体固定支架，并紧固安装螺栓。



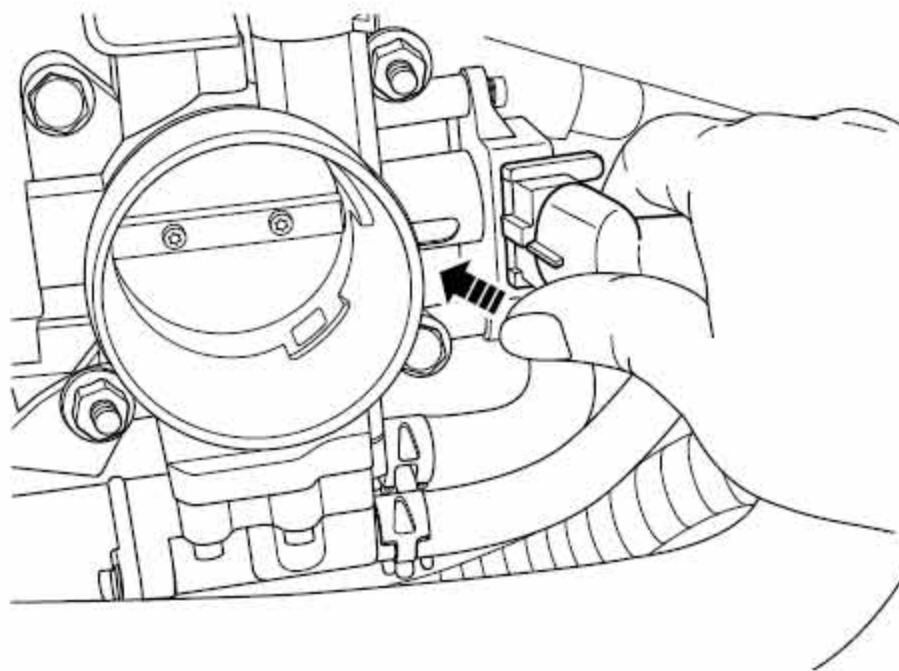
4). 安装节气门预热水管进水管。



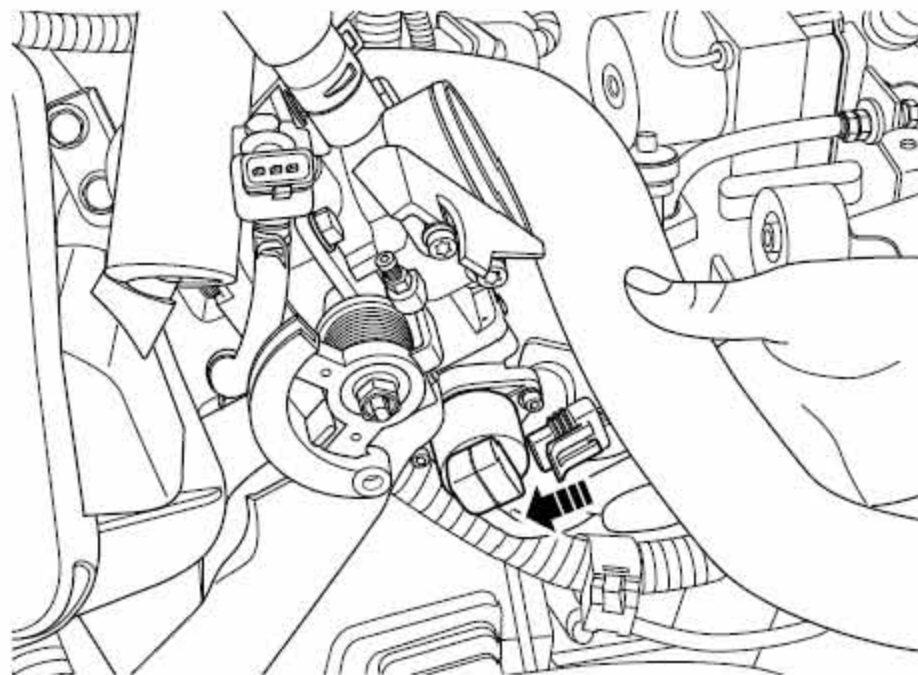
5). 安装节气门预热水管出水管。



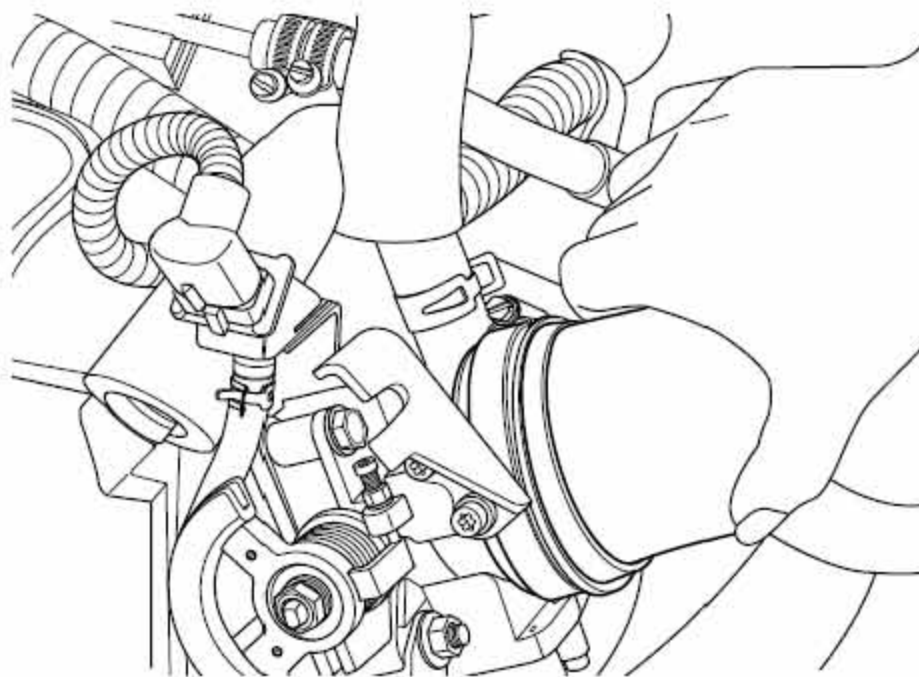
6). 安装曲轴箱通风软管。



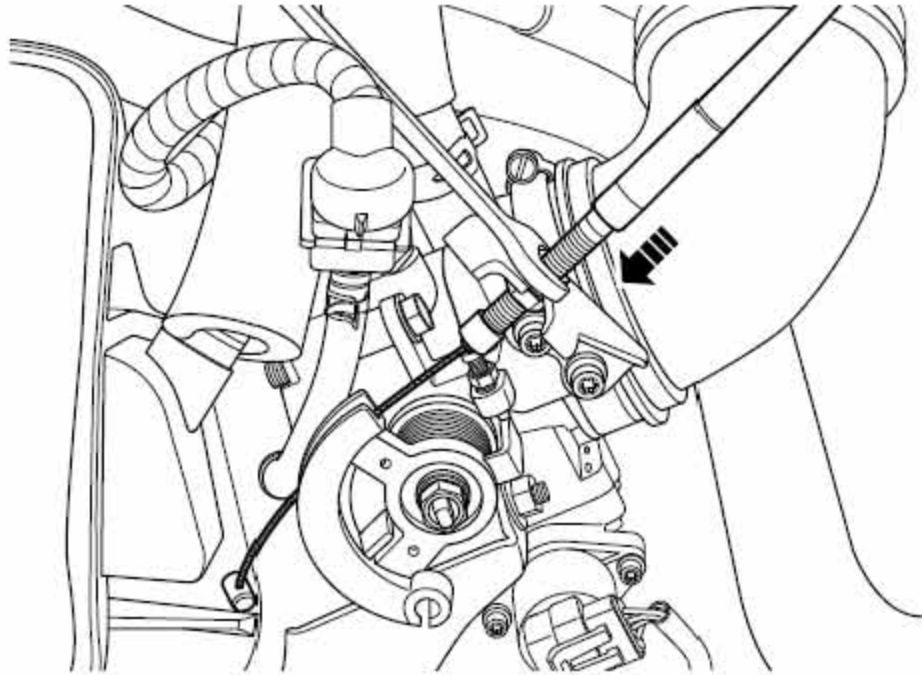
7). 连接节气门位置传感器线束连接器。



8). 连接怠速控制阀线束连接器。



9). 连接进气总管并紧固软管卡箍。



- 10). 安装节气门拉线。
- 11). 连接蓄电池负极电缆。

LAUNCH