

2. 燃油系统 JL4G18N

2.1 规格

2.1.1 紧固件规格

应用	规格	力矩范围	
		公制(Nm)	英制(lb-ft)
燃油箱固定螺栓	M10×1.25×30	38- 46	28.2 - 34.0
燃油滤清器安装 支架固定螺栓	M6×16	8 - 10	6.0 - 7.4
加油管固定螺栓	M8×15	20 - 24	14.8 - 17.8
	M8×20	20 - 24	14.8 - 17.8
燃油喷射器油轨 总成固定螺栓	M6×20	8 - 12	5.9 - 8.9

2.2 描述和操作

2.2.1 描述和操作

燃油供给系统的功能是在各种工况下，为发动机提供合适的燃油量。通过燃油喷射器将燃油喷射到发动机中。燃油箱储存燃油。电动燃油泵安装在燃油箱内，它将燃油泵入燃油分配管总成。燃油泵提供的燃油压力超过燃油喷射器所需要的压力。燃油压力调节器是燃油泵总成的一部分，它保持规定的压力向燃油喷射器供应燃油。本车燃油系统无回油油路。

1). 燃油箱

燃油箱由高密度聚乙烯等材料制成。由2个连接在车身底部的金属箍带固定就位。并具有翻车保护功能的燃油蒸气通风阀。

2). 燃油箱加注盖

注意

需要更换燃油箱加注口盖时，使用和原件相同功能的燃油箱加注口盖。如果使用的燃油箱加注口盖不正确，可能导致燃油系统严重故障。

燃油箱加注管在加注口盖上装备有一个拧动即可通气的螺纹结构，它采用了棘齿结构以防止紧固过度。拧动即可通气的功能，使得在拆卸前就可以卸去燃油箱内部的压力。加注口盖上印有正确使用的说明。此加注口盖中还集成了一个真空安全限压阀。

3). 燃油泵

电动燃油泵是位于模块化燃油输送器内部的涡轮泵。电动燃油泵的工作由发

动机控制模块 (ECM) 通过燃油泵继电器进行控制。电动燃油泵将提前2s 开始供油，保证燃油管路中的油压达到系统压力的要求，其正常电阻值范围为： $0.2 - 3.0 \Omega$ 。该车型电动燃油泵自带储油桶，以防止在油位较低或猛烈操作车辆时，能正常供油。

4). 燃油压力调节器总成

燃油压力调节器集成在燃油泵总成上。燃油压力调节器的主要功能是，调节流入燃油供油管路的燃油流量，以控制燃油喷射器处的压力。在点火开关置于ON 位置且发动机关闭时，系统燃油压力应在400 kPa 左右。

5). 电动燃油泵滤网

滤网作为粗滤清器起到以下功能：

- 滤清污染物。
- 提高电动油泵的使用寿命。

如发现油泵的输出压力过小时，应清洗或更换滤网。

6). 燃油滤清器总成

燃油滤清器总成位于车身底部左侧，固定在车架上。滤清器由纸质滤芯组成，它可以过滤掉燃油中可能损坏燃油系统部件的颗粒。燃油滤清器能够承受最大的燃油系统压力、温度的变化以及燃油添加剂的作用。

7). 燃油油位传感器总成

燃油油位传感器总成由1 个燃油油位浮子和线束臂总成组成。燃油油位传感器总成固定在燃油箱上。总成根据滑动片触点位置，向组合仪表提供可变的电路电阻，电阻值范围为 $40 - 300 \Omega$ 。电路线束从变阻片引出并延伸，以便和燃油泵的线束连接器连接。

8). 燃油分配管

燃油分配管包括以下部分：

- 将燃油输送到每个燃油喷射器的管路。
- 4 个独立的燃油喷射器。

燃油分配管安装在进气歧管上，并通过各自的燃油喷射器给每个气缸分配燃油。

9). 燃油喷射器

燃油喷射器是一种电磁阀装置，由发动机控制模块控制。当发动机控制模块为燃油喷射器线圈接通供电电路时，常闭球阀打开，允许燃油通过导流器板流到燃油喷射器出口。导流器板有孔，用于控制燃油流量，并在燃油喷射器出口处产生双重锥形极细的燃油喷雾。燃油从燃油喷射器出口被喷射至两个进气门通道，使燃油在进入燃烧室前进一步气化。如果燃油喷射器发生下列情况，将导致不同的车辆动力性能故障：

- 如果燃油喷射器不能开启。
- 如果燃油喷射器卡在开启位置。
- 如果燃油喷射器泄漏。

- 如果燃油喷射器线圈电阻过低，正常电阻值范围为：11.6 -12.4 Ω 。

10). 燃油管O形密封圈

O形密封圈密封燃油系统中的螺纹连接部位。燃油系统O形密封圈由特殊材料制成。

注意

燃油管O形密封圈是不可维修的零件。

2.3 系统工作原理

2.3.1 系统工作原理

进气歧管绝对压力传感器测量或感知进气歧管真空度。在燃油量需求较多时，进气歧管绝对压力处于低真空状态，如节气门全开。发动机控制模块利用该信息加浓混合气，从而增加燃油喷射器接通时间，喷射正确的燃油量。当发动机减速时，真空度增加，进气歧管绝对压力传感器检测到真空度增大，发动机控制模块根据该变化要求缩短燃油喷射器接通时间，减少供油量。

1). 启动模式

当点火开关接通时，发动机控制模块接通燃油泵继电器2 s。然后，燃油泵即建立了燃油压力。发动机控制模块还检查发动机冷却液温度传感器和节气门位置传感器，并确定启动发动机最合适的空燃比。发动机控制模块通过改变燃油喷射器开启和关闭的时间长度，控制启动模式供油量。这是通过持续时间极短的脉动方式控制燃油喷射器实现的。

2). 加速模式

发动机控制模块响应节气门位置和气流的快速变化并提供额外的燃油。

3). 减速模式

发动机控制模块响应节气门位置和气流量变化并减小供油量。当快速减速时，发动机控制模块可短时间完全切断燃油。

4). 蓄电池电压校正模式

当蓄电池电压过低时，发动机控制模块利用如下方法补偿点火模块提供的弱火花：

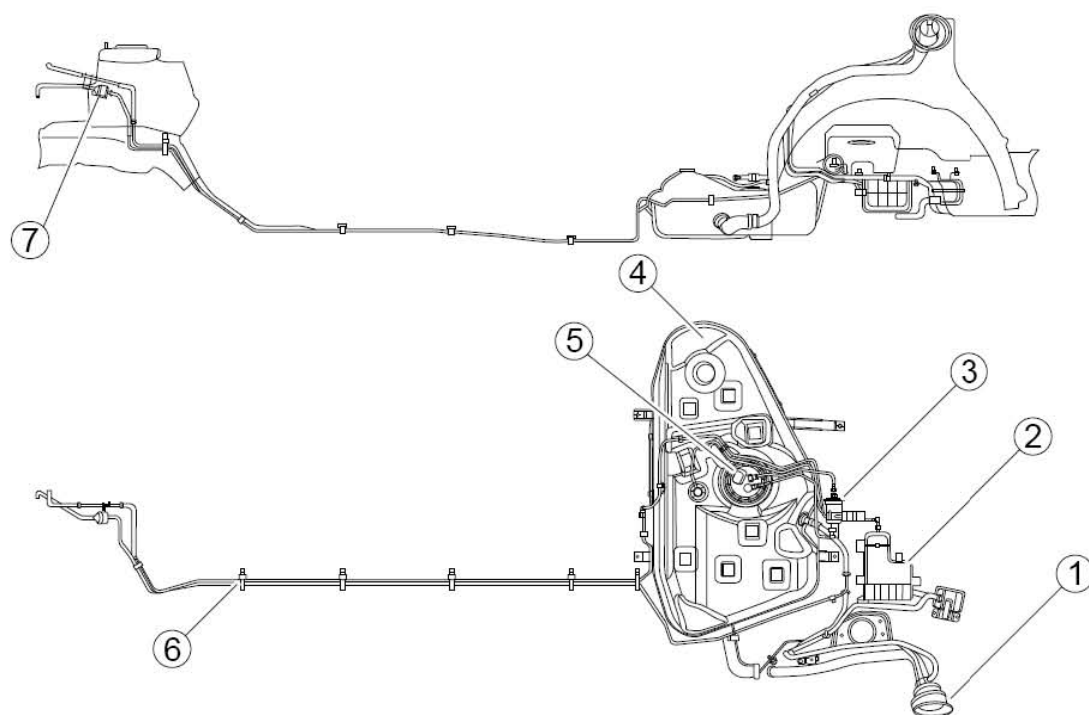
- 增加燃油喷射器脉冲宽度。
- 提高怠速转速。
- 增加点火持续时间。

5). 断油模式

当点火开关关闭时，燃油喷射器不供油。这样可防止发动机续燃或不能熄火。此外，如果未接到来自电气中心的参考脉冲，也不供油，从而防止溢油。

2.4 部件位置

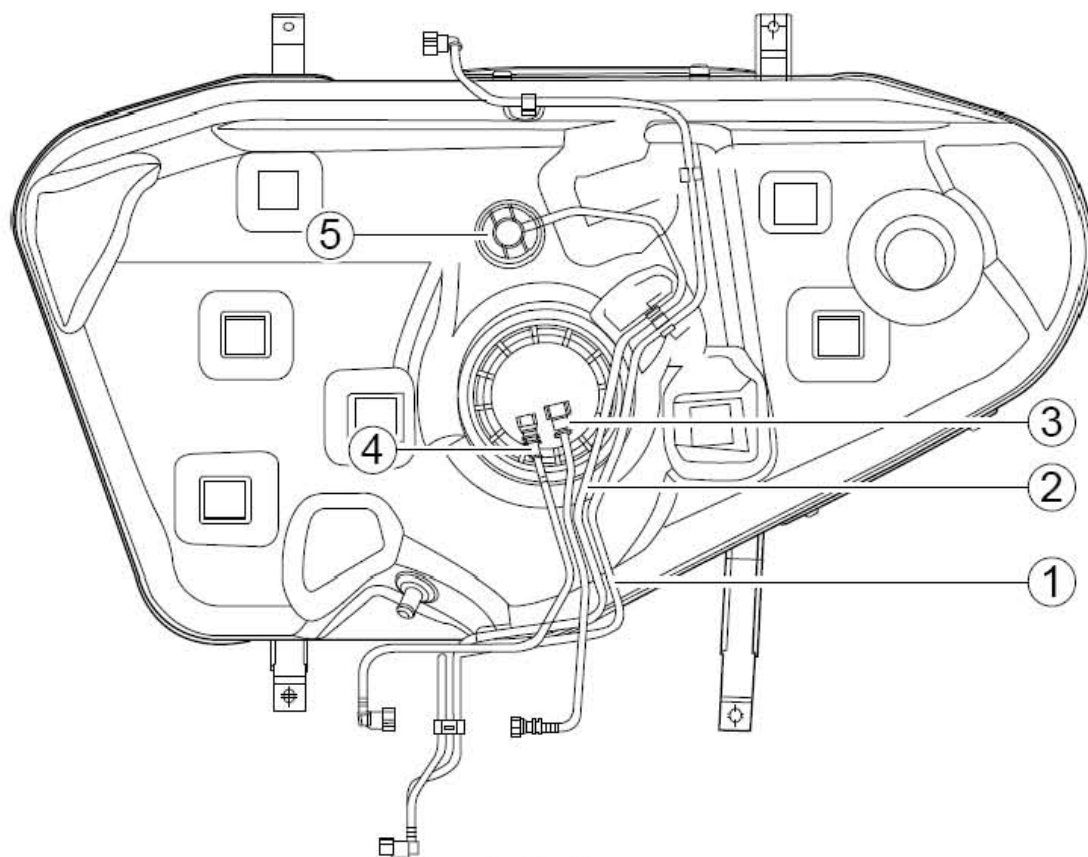
2.4.1 燃油供给系统



图例

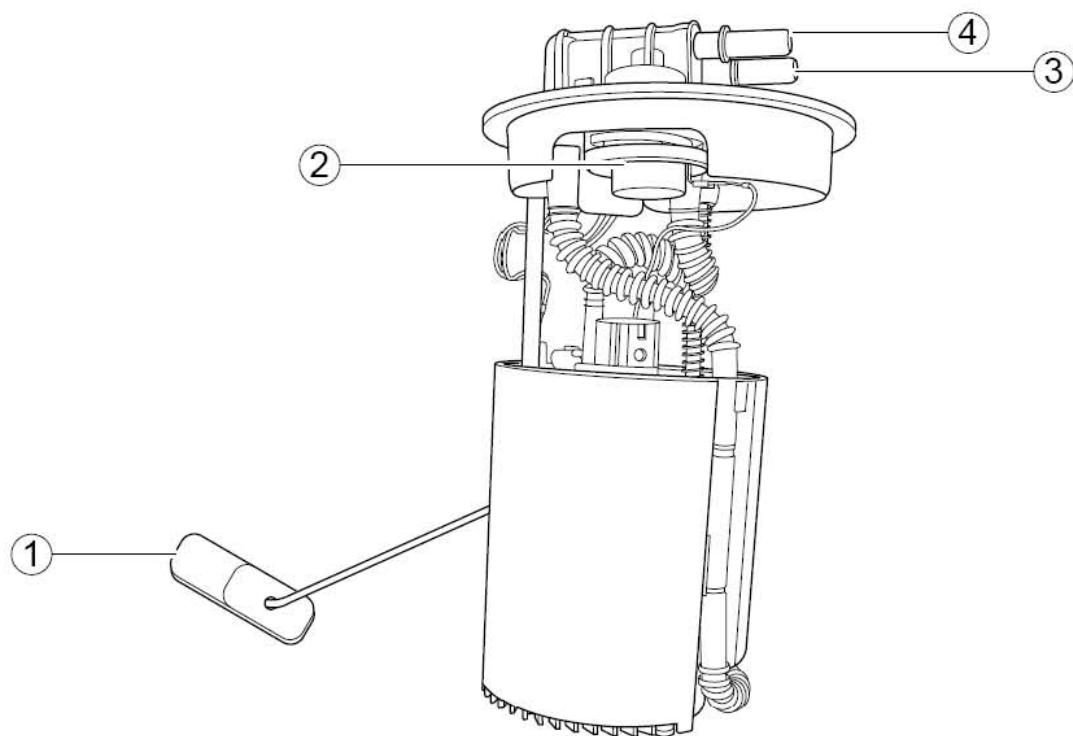
1. 加注管
2. 碳罐
3. 滤清器
4. 油箱
5. 燃油泵带燃油液位传感器
6. 供油管及燃油蒸汽管
7. 碳罐电磁阀

2.4.2 燃油箱总成



1. 燃油蒸汽真空软管
2. 燃油蒸汽回收软管
3. 燃油泵出油管
4. 燃油泵回油管
5. 燃油蒸气通风阀

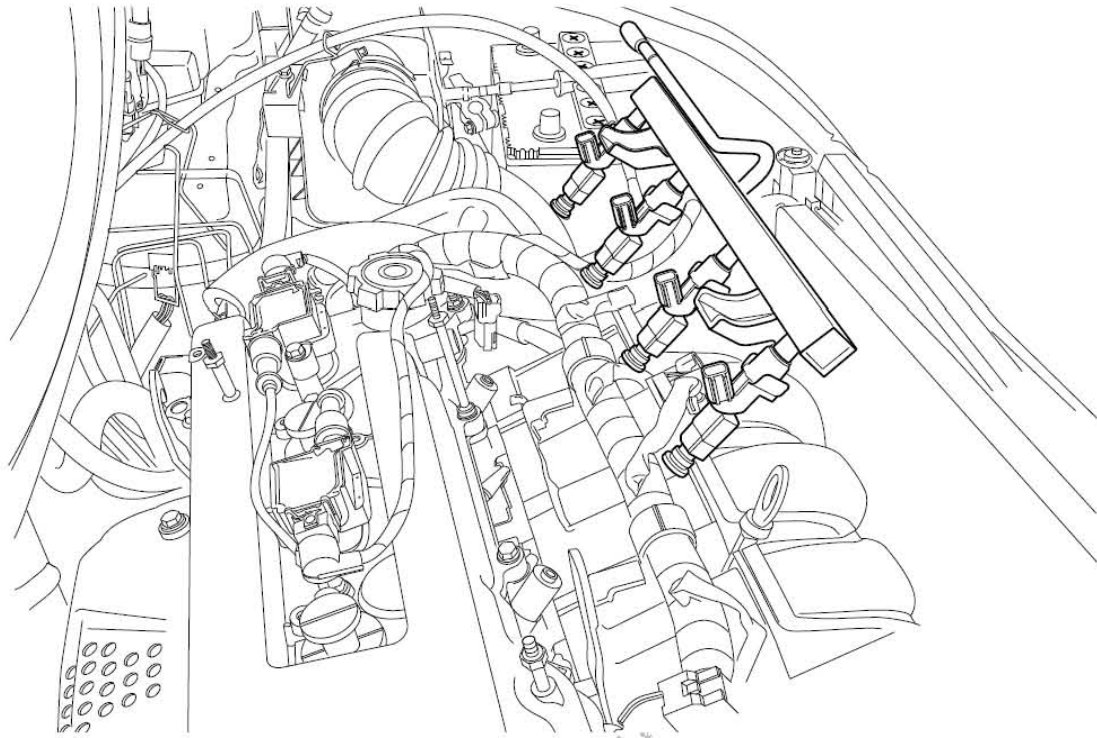
2.4.3 燃油泵总成



图例

1. 燃油油位传感器
2. 燃油压力调节器
3. 燃油泵出油口
4. 燃油泵回油口

2.4.4 燃油喷射器

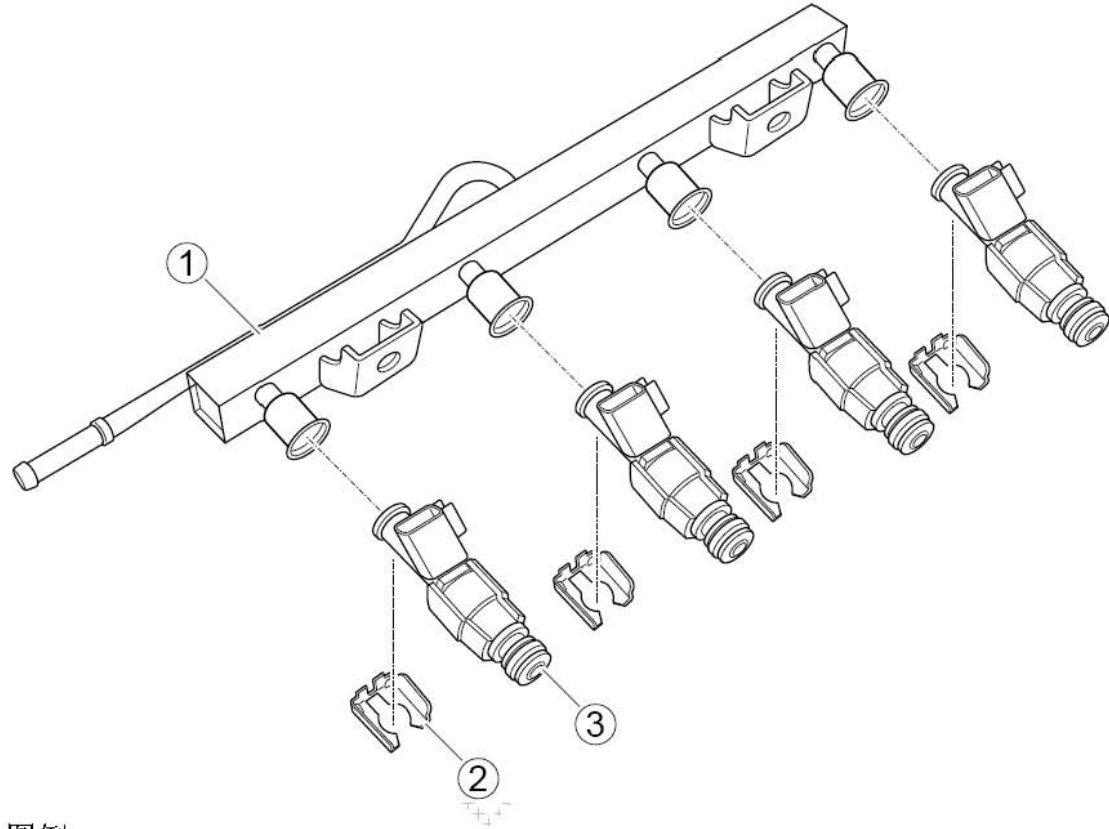


LAUNCH

2.5 分解图

2.5.1 分解图

油轨和喷射器总成分解图

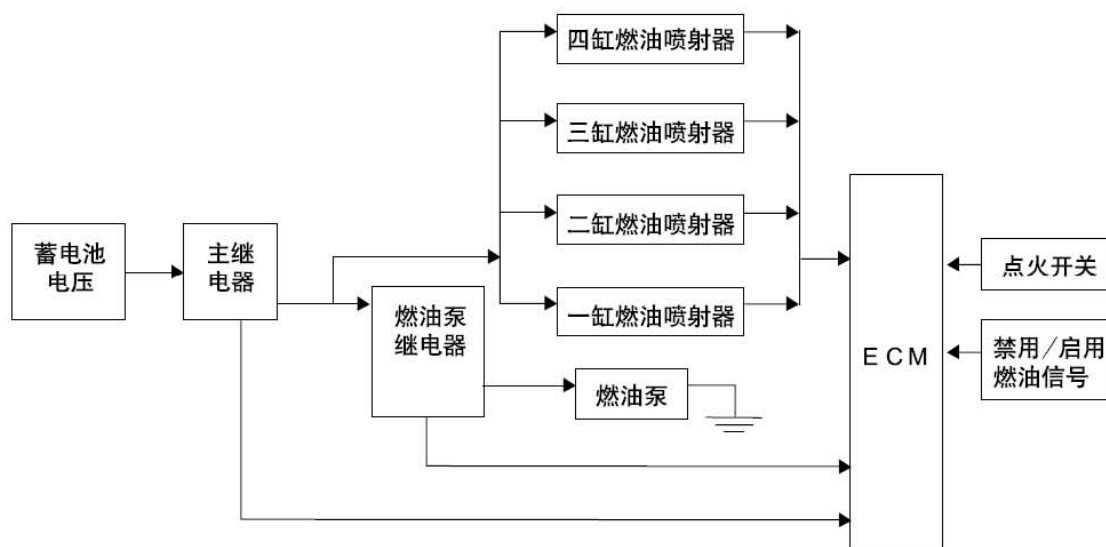


图例

1. 燃油分配管
2. 弹簧卡片
3. 燃油喷射器

2.6 电气原理示意图

2.6.1 电气原理示意图



LAUNCH