

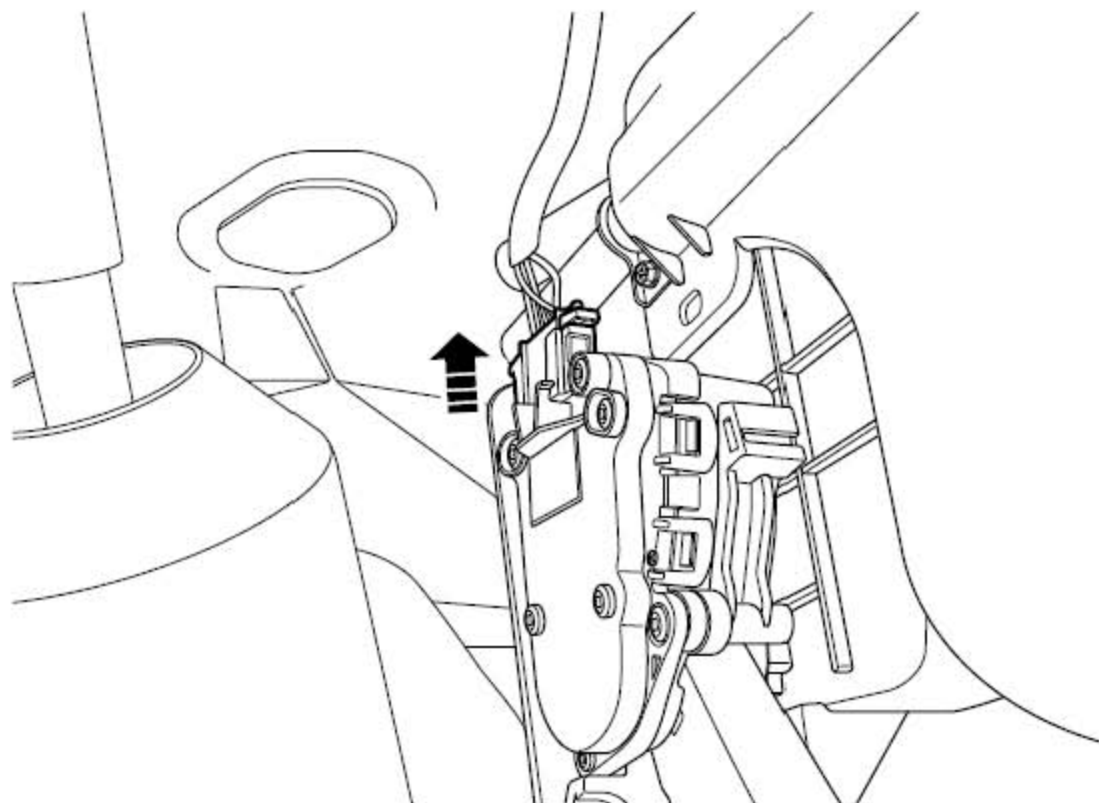
## 2.8 拆卸与安装

### 2.8.1 油门踏板总成的更换

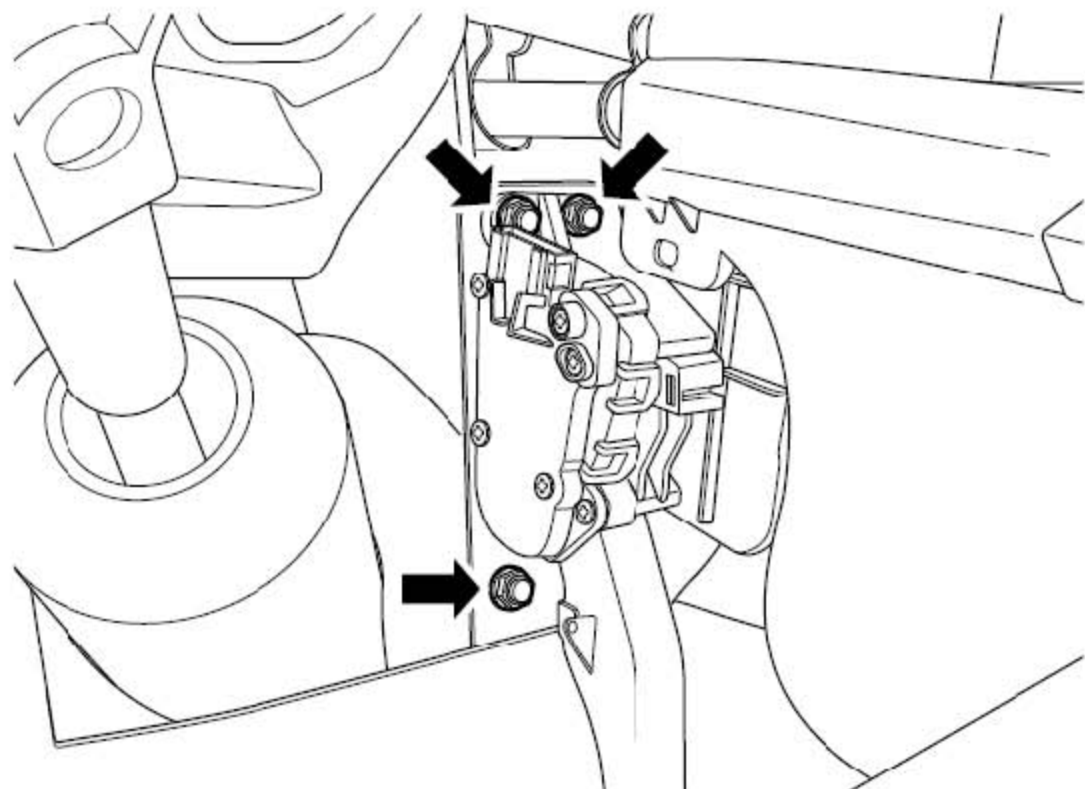
拆卸程序:

注意

参见“警告和注意事项”中的“断开蓄电池的警告”。

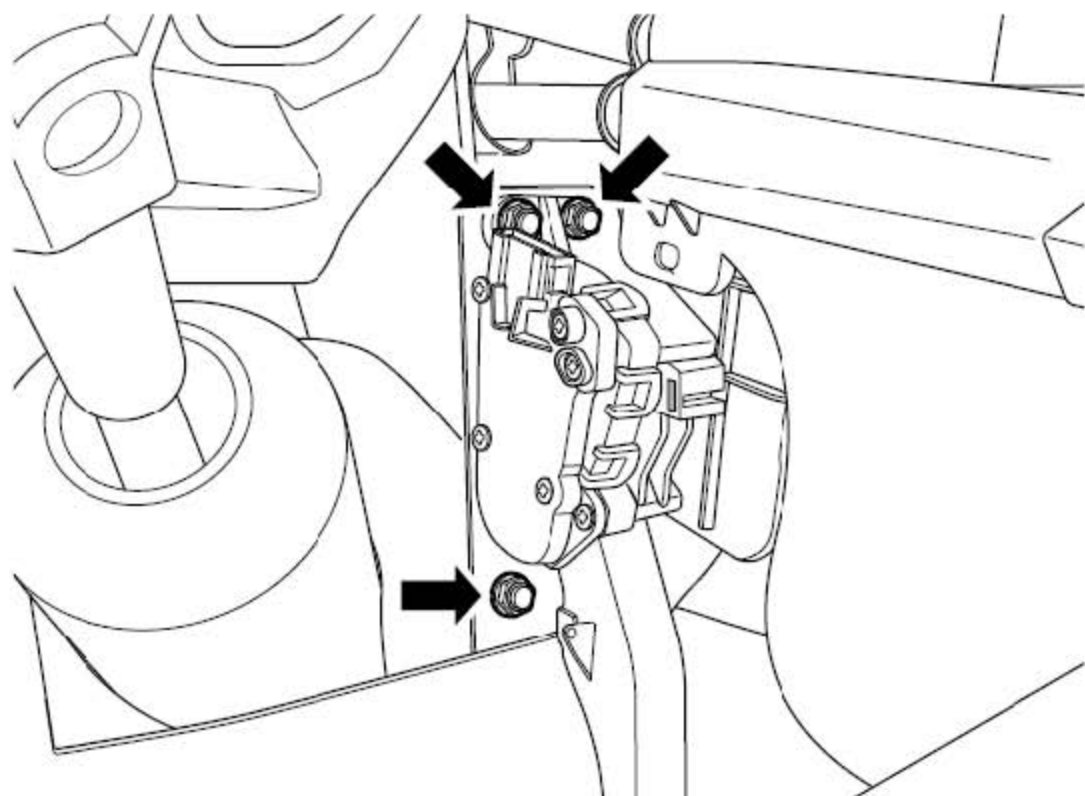


- 1). 断开蓄电池负极电缆，参见蓄电池电缆的断开连接程序。
- 2). 断开油门踏板总成线束连接器。

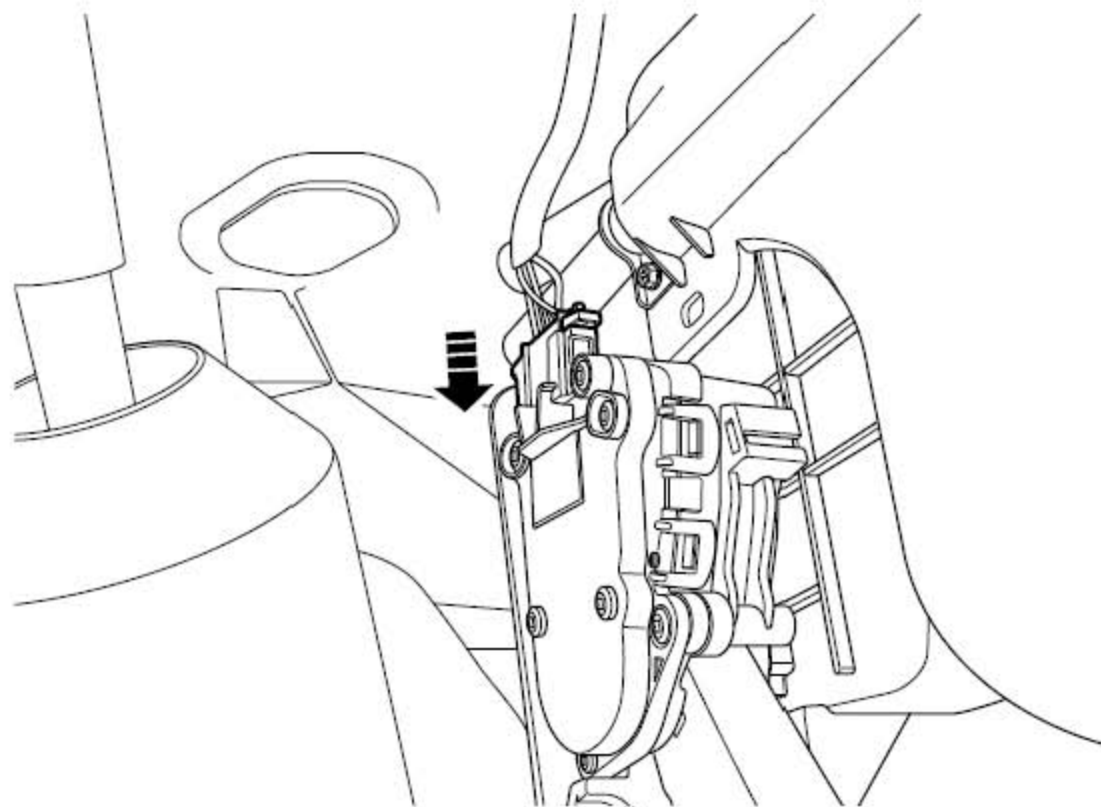


3). 拆卸油门踏板总成固定螺栓并取出油门踏板。

**安装程序:**



1). 安装油门踏板总成并紧固固定螺母。力矩：15Nm(公制) 11lb-ft(英制)



- 2). 连接油门踏板总成线束连接器。
- 3). 连接蓄电池负极电缆。