

54.6 拆卸和安装烟灰缸单元

54.6.1 拆卸

1). 关闭点火开关。

带直接换档变速箱的汽车

2). 从中控台盖板上取下换档杆防尘罩。

带手动变速箱的汽车

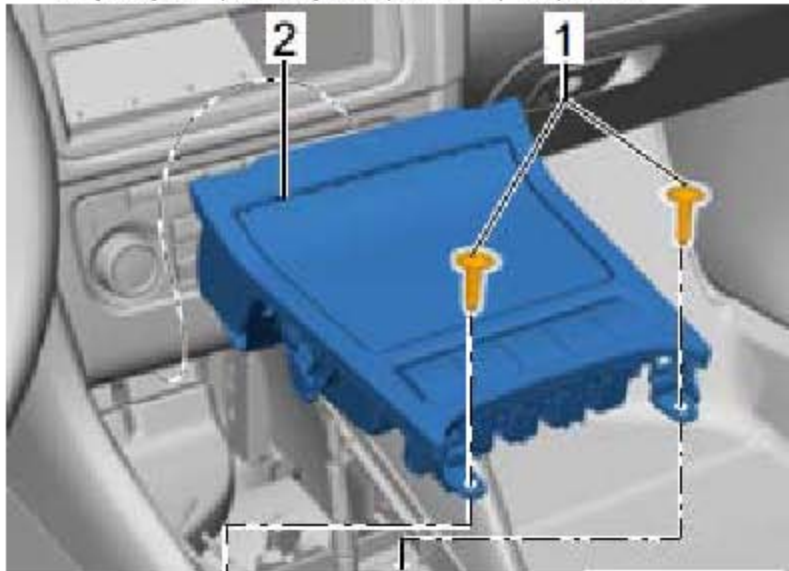
3). 从中控台盖板上取下换档杆防尘罩。

所有汽车

4). 拧出两个螺栓(图中 1 所示)。

◆ 拧紧力矩: 1.5Nm

5). 从中控台中取出烟灰缸单元(图中 2 所示), 根据汽车装备, 脱开烟灰缸上的电器连接插头, 拆下烟灰缸单元(图中 2 所示)。



54.6.2 安装

安装以倒序进行!

54.7 拆卸和安装中部仪表板挡板

54.7.1 拆卸



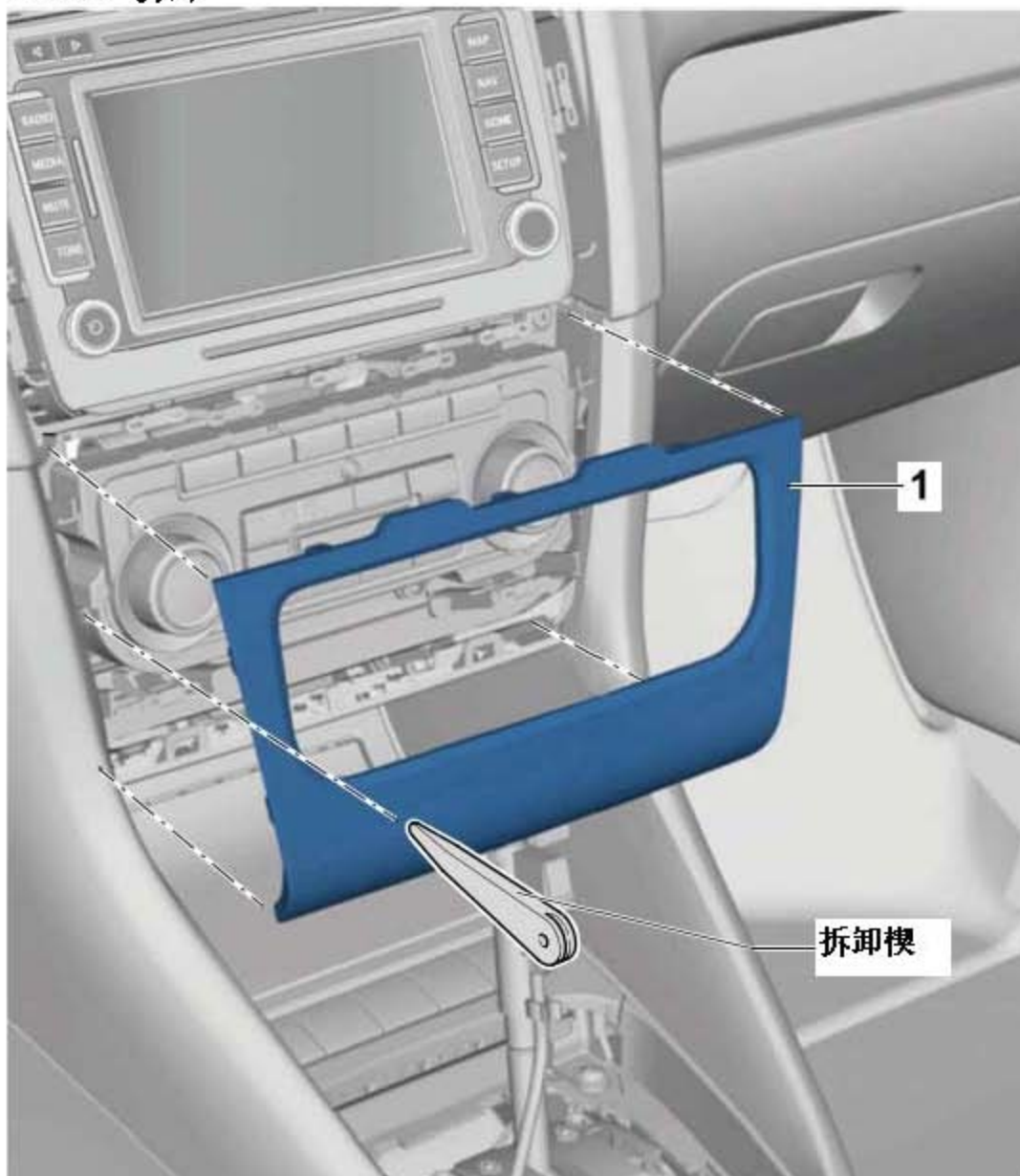
1). 用拆卸楔在挡板的锁止件附近将挡板从仪表板的定位件中撬出。

54.7.2 安装

安装以倒序进行！

54.8 拆卸和安装空调器 / 暖风装置操作部件挡板

54.8.1 拆卸



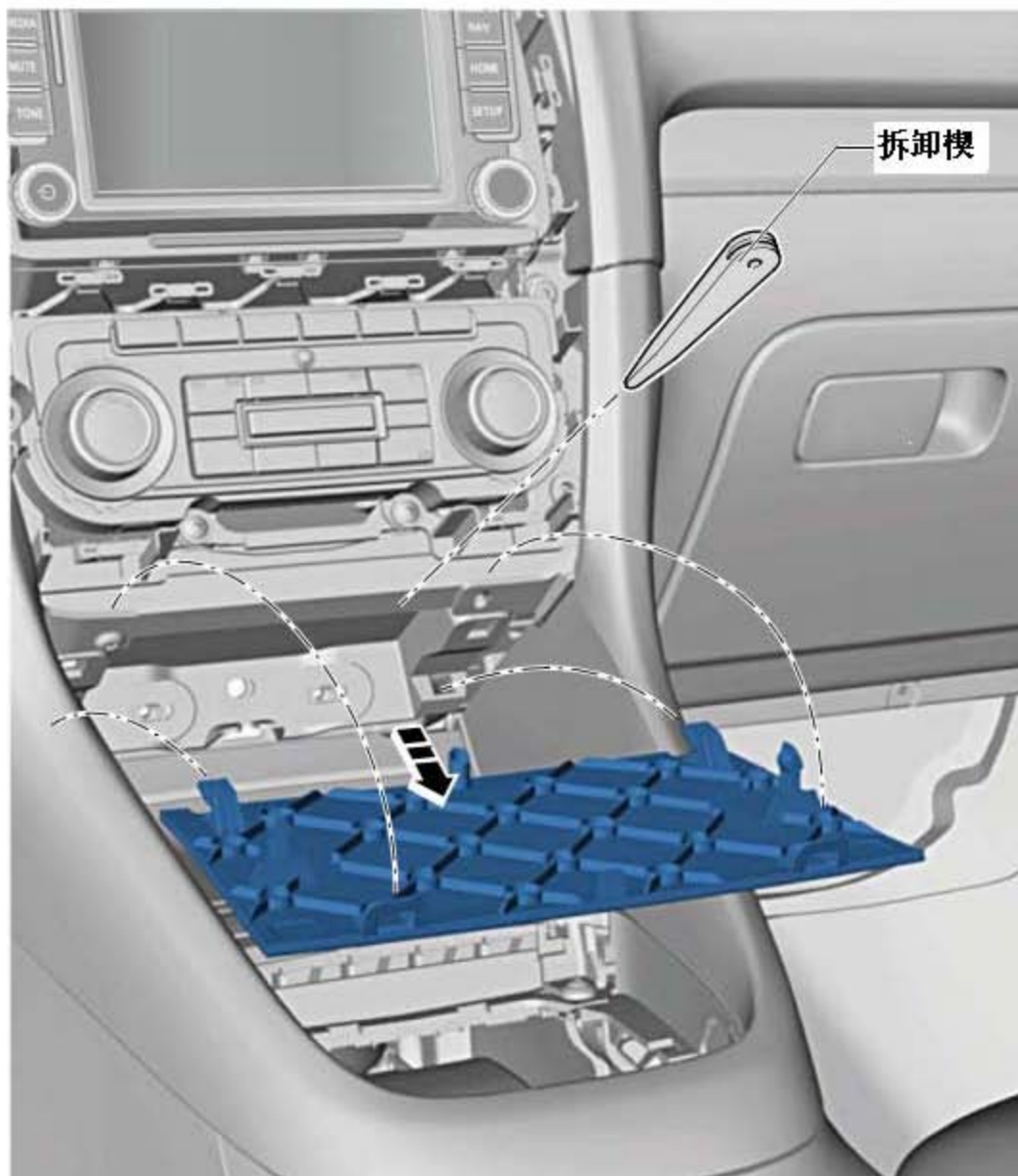
- 1). 拆卸中部仪表板挡板。
- 2). 用拆卸楔在挡板(图中1所示)的锁止件附近将挡板从仪表板的定位件中撬出,并将其取下。

54.8.2 安装

安装以倒序进行!

54.9 拆卸和安装中部盖板

54.9.1 拆卸



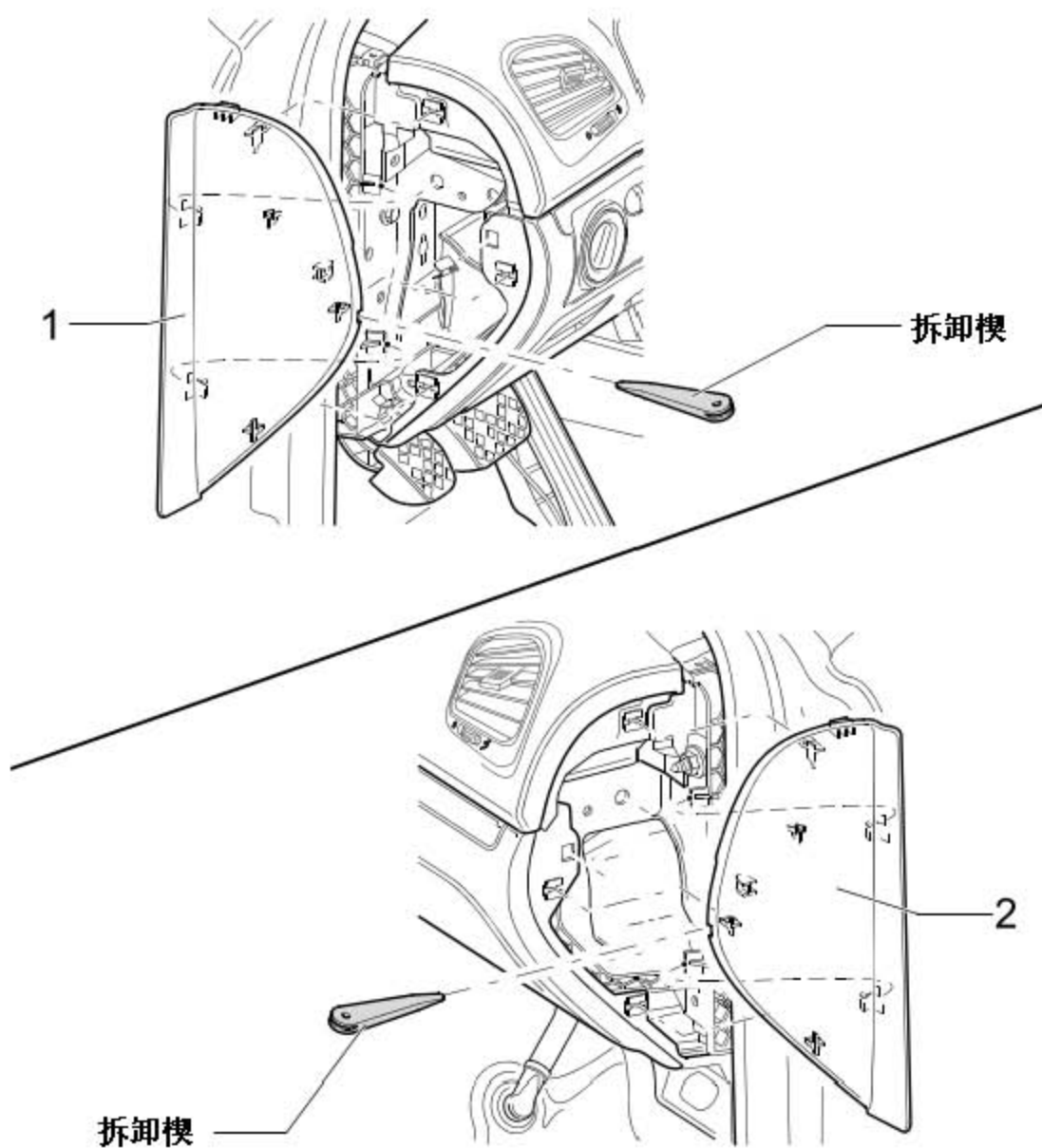
- 1). 拆卸空调器 / 暖风装置操作部件挡板。
- 2). 用拆卸楔在挡板的锁止件附近将挡板从仪表板的定位件中撬出。
- 3). 将挡板从前定位件中沿(图中箭头所示)方向取出。

54.9.2 安装

安装以倒序进行！

54.10 拆卸和安装仪表板侧盖板

54.10.1 拆卸



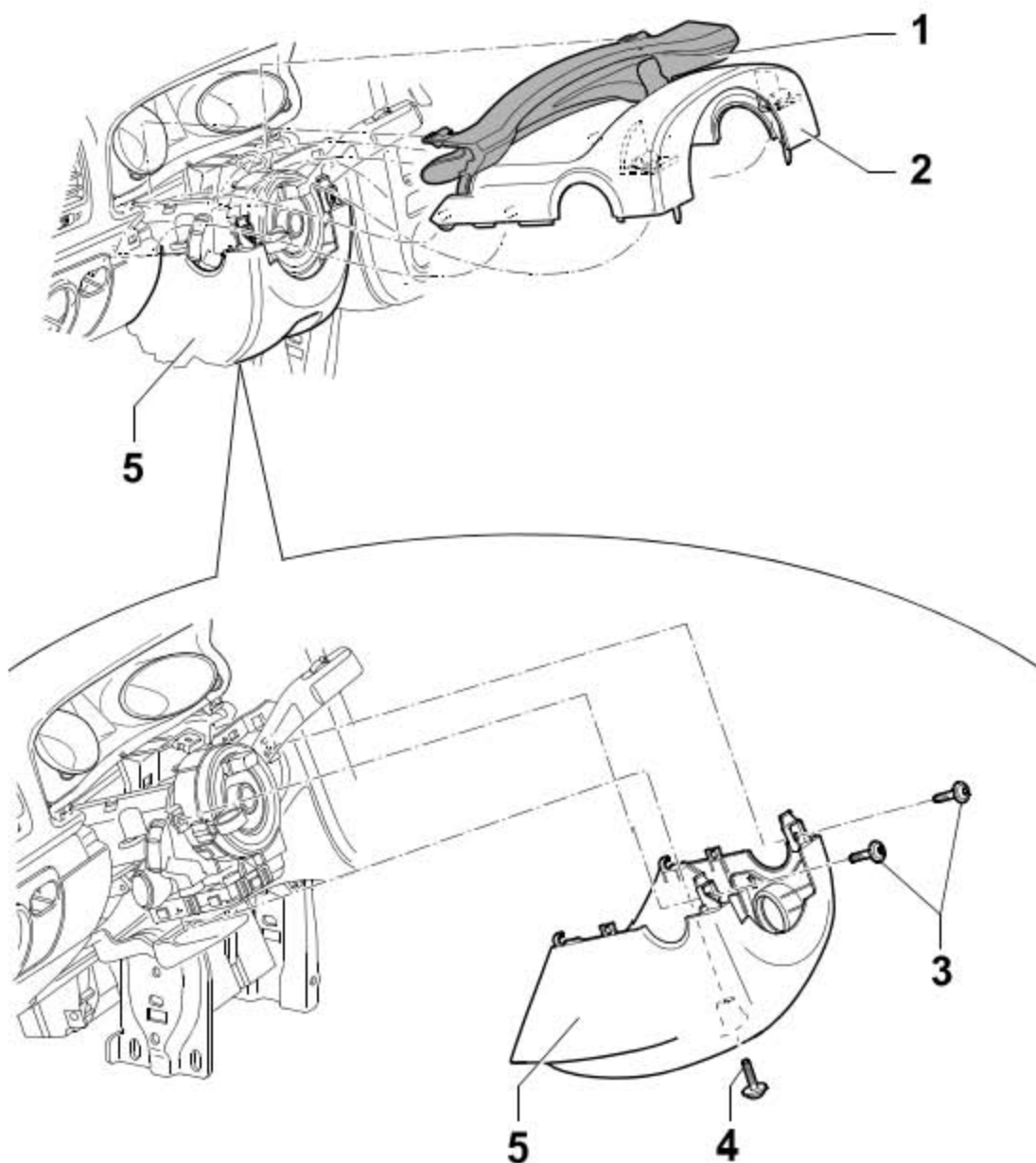
- 1). 将仪表板左侧盖板(图中1所示)用拆卸楔从锁止件中撬出。
- 2). 将仪表板右侧盖板(图中2所示)用拆卸楔从锁止件中撬出。

54.10.2 安装

安装以倒序进行!

54.11 拆卸和安装转向柱饰板

54.11.1 拆卸



提示

为了达到更好的视觉效果，在图中拆下了方向盘，在实际中不需要拆卸方向盘。将方向盘调整到适当位置。

1). 松开空隙盖板(图中 1 所示)和转向柱上部饰板(图中 2 所示)的定位件,并将其取下。

2). 拧出螺栓(图中 4 所示)。

◆ 拧紧力矩: 2.5Nm

3). 转动方向盘拧出两个螺栓(图中 3 所示)。

◆ 拧紧力矩: 2.5Nm

4). 取下转向柱下部饰板(图中 5 所示)。

54. 11. 2 安装

安装以倒序进行!

LAUNCH

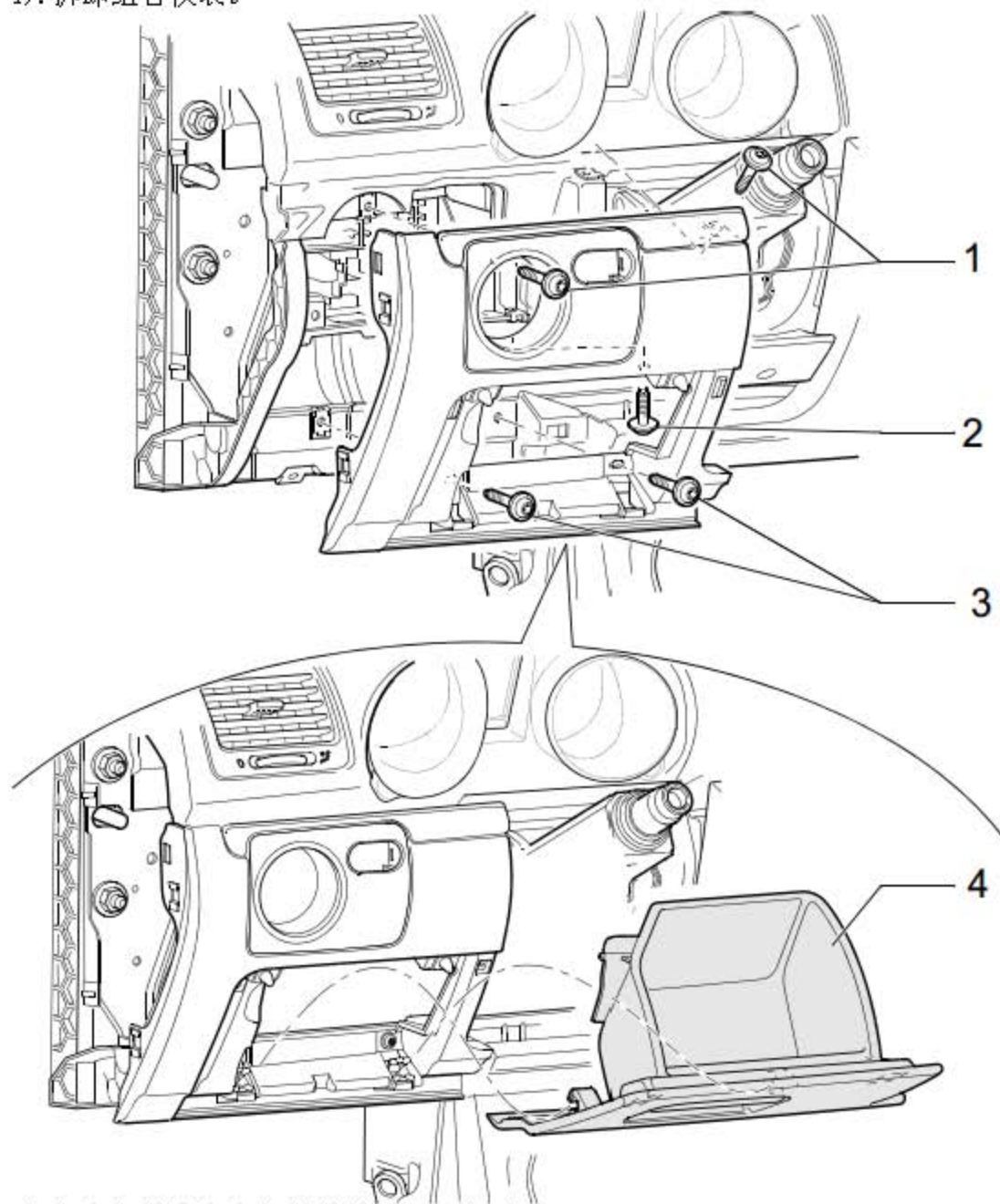
54.12 拆卸和安装驾驶员侧左侧挡板

54.12.1 拆卸

提示

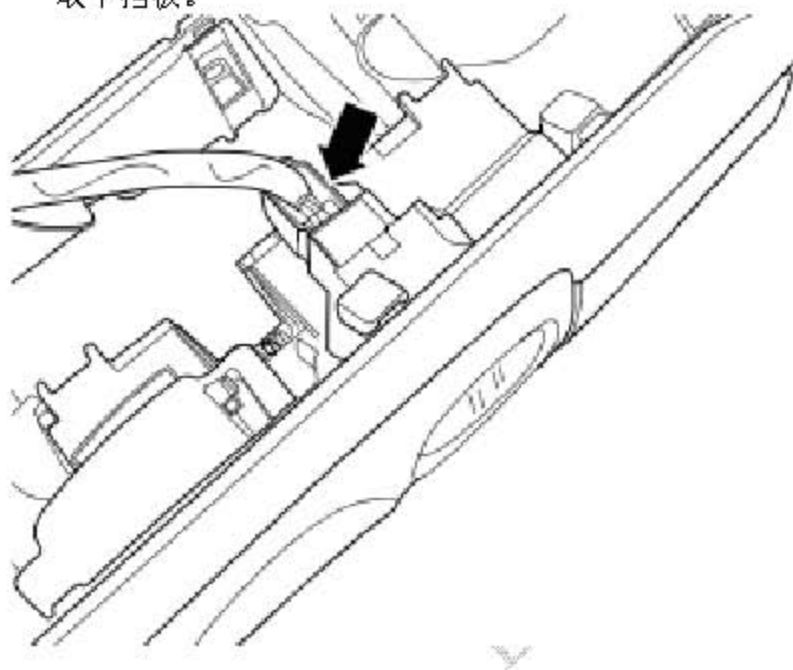
为了达到更好的视觉效果，在图中拆下了方向盘，在实际中不需要拆卸方向盘。

- 1). 关闭点火开关。
- 2). 拆卸驾驶员侧仪表板侧盖板。
- 3). 拆卸车灯开关。
- 4). 拆卸组合仪表。



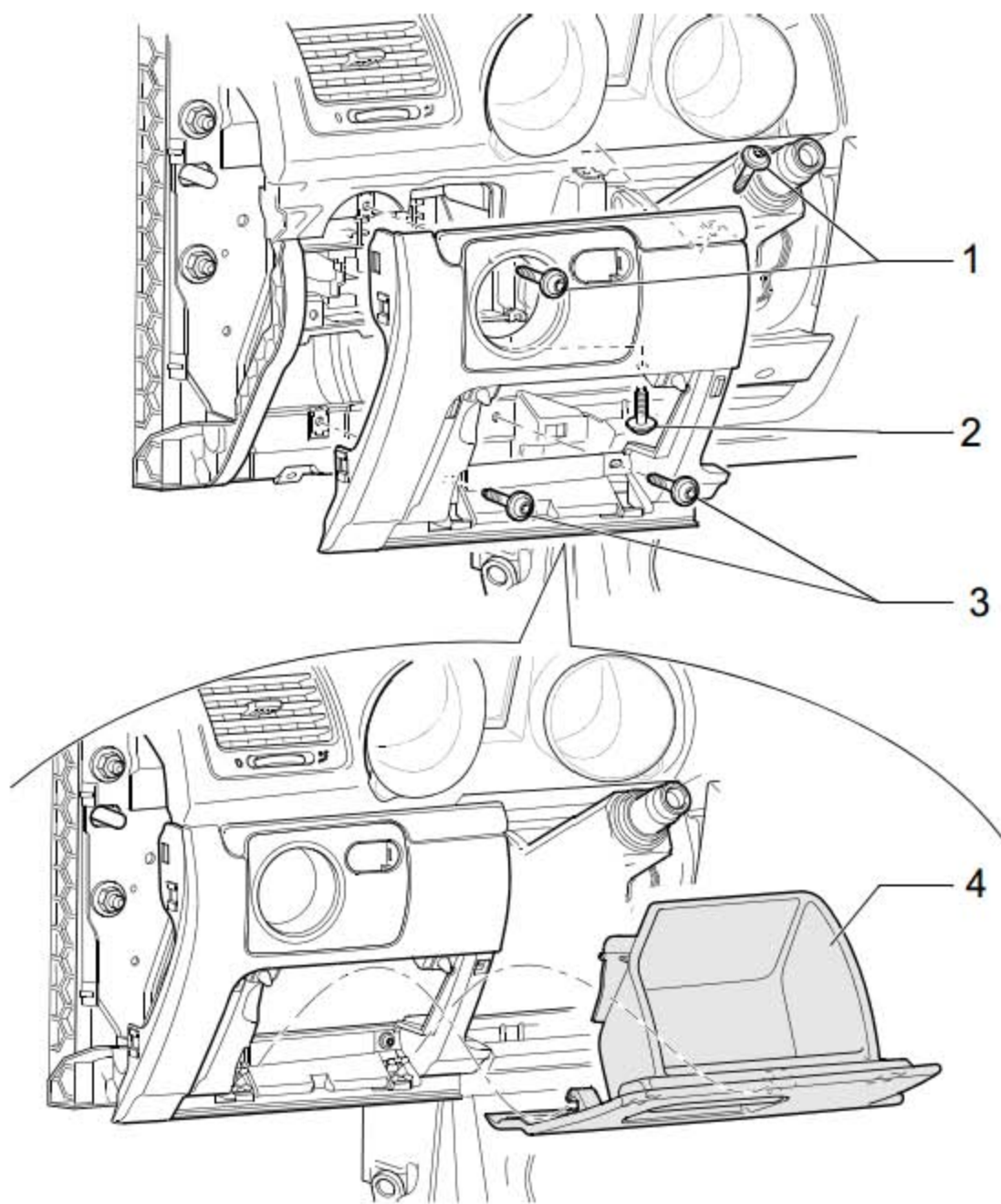
- 5). 从定位件中取出杂物箱(图中4所示)。

- 6). 拧出两个螺栓(图中 1 所示)。
 - ◆ 拧紧力矩: 1.5Nm
- 7). 拧出两个螺栓(图中 3 所示)。
 - ◆ 拧紧力矩: 1.5Nm
- 8). 拧出螺栓(图中 2 所示)。
 - ◆ 拧紧力矩: 1.5Nm
- 9). 从仪表板上松开挡板, 脱开大灯照明距离调节装置的连接插头(图中箭头所示), 取下挡板。



54.12.2 安装

安装以倒序进行！



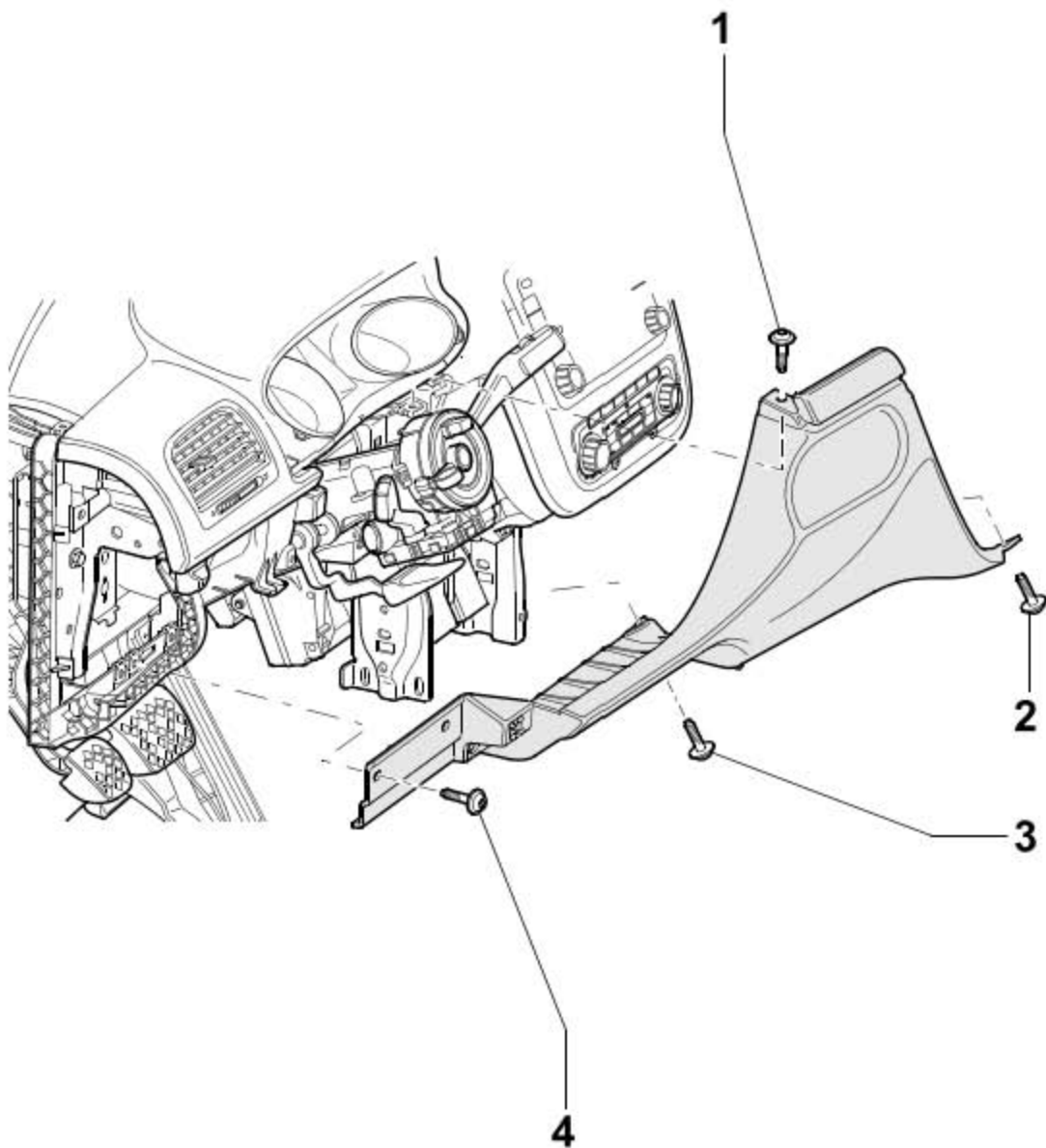
提示

安装时必须按照(图中1所示)、(图中3所示)和(图中2所示)的顺序拧紧螺栓。

◆ 拧紧力矩：1.5Nm

54.13 拆卸和安装驾驶员侧右侧挡板

54.13.1 拆卸



- 1). 关闭点火开关。
- 2). 拆卸驾驶员侧左侧挡板。
- 3). 松开中控台侧围饰板，将其向后移动至适当位置。

提示

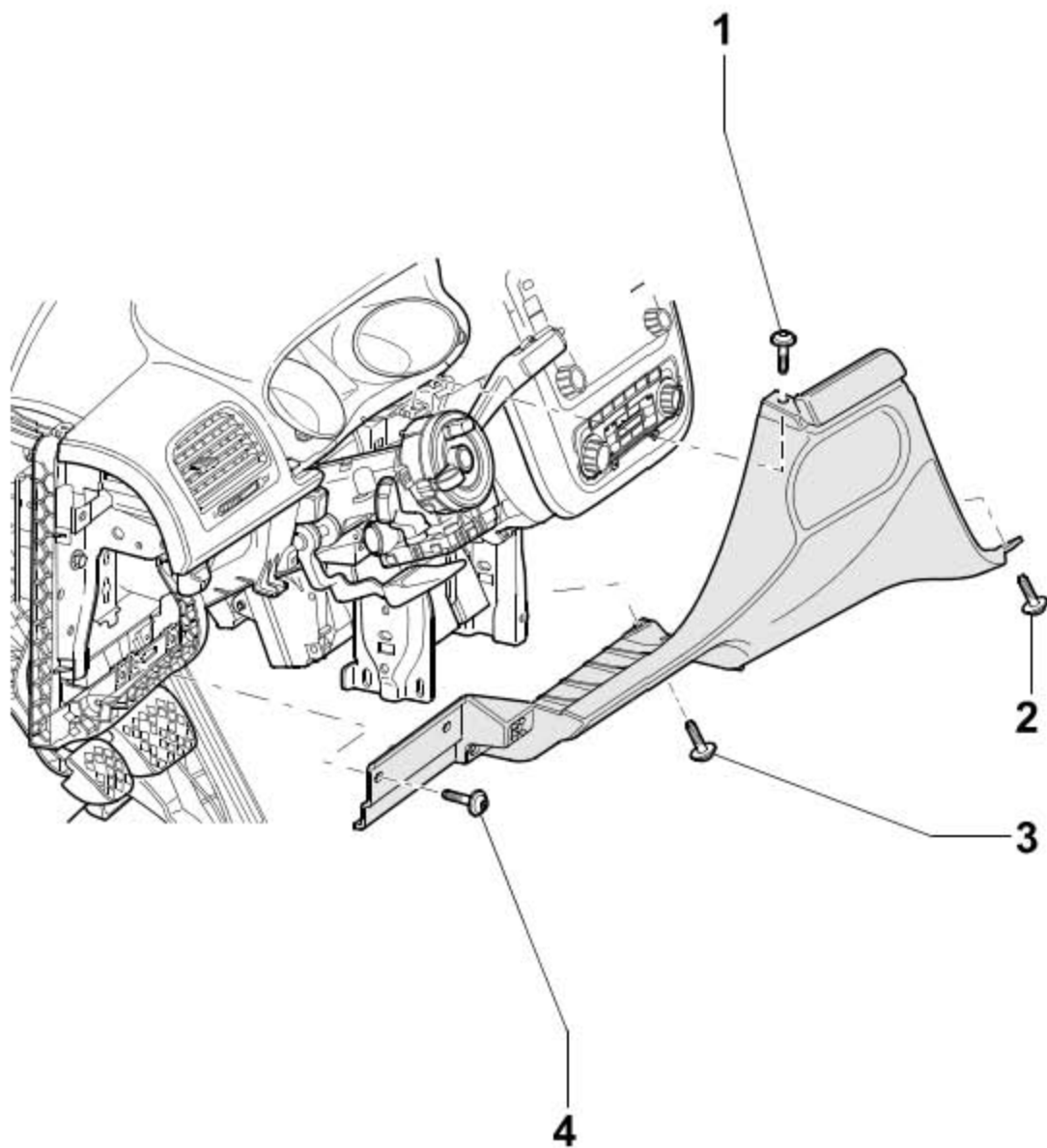
无需完全拆卸中控台侧围饰板。

- 4). 拧出螺栓(图中 1 所示)、(图中 2 所示)、(图中 3 所示)和(图中 4 所示)，取下右

侧挡板。

◆ 拧紧力矩：1.5Nm

54.13.2 安装



安装以倒序进行！

提示

安装时必须按照(图中1所示)、(图中2所示)、(图中3所示)和(图中4所示)的顺序拧紧螺栓。

◆ 拧紧力矩：1.5Nm

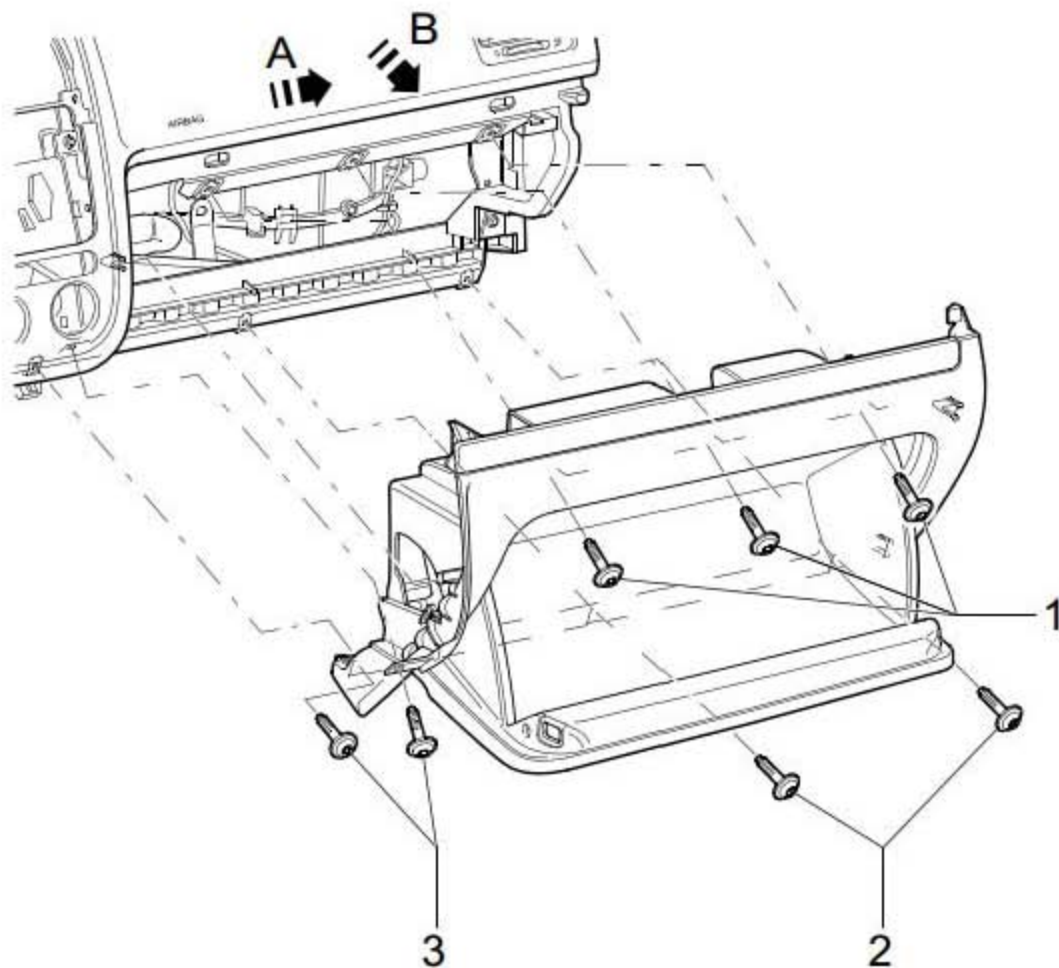
54.14 拆卸和安装手套箱

54.14.1 拆卸

- 1). 关闭点火开关。
- 2). 拆卸副驾驶员侧 A 柱下部饰板。
- 3). 松开中控台侧围饰板并将其向后移动到适当位置。

提示

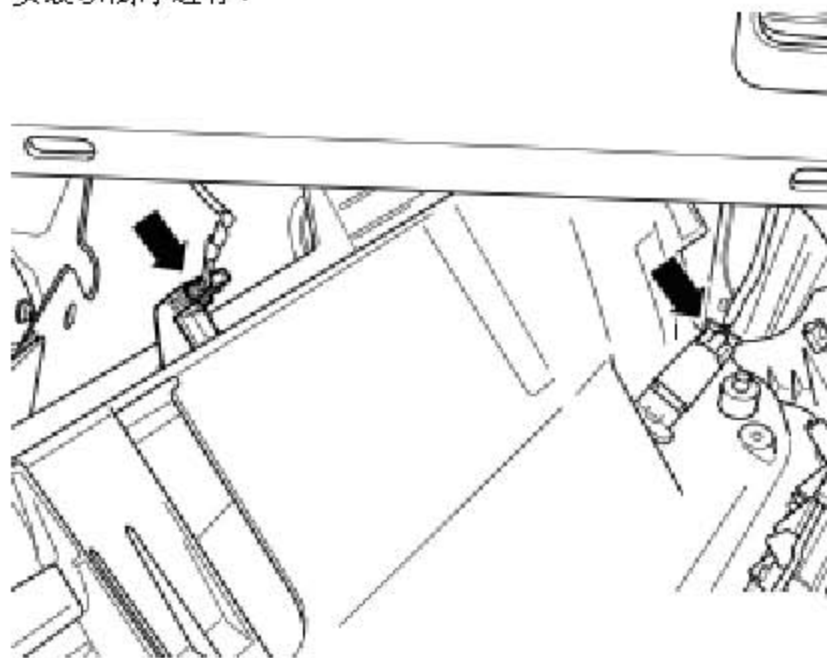
无需完全拆卸中控台侧围饰板。



- 4). 拧出七个螺栓(图中 1 所示)、(图中 2 所示)和(图中 3 所示)。
 - ◆ 拧紧力矩: 1.5Nm
- 5). 沿(图中箭头 a 所示)方向将手套箱向外推至限位位置。
- 6). 沿(图中箭头 b 所示)方向从仪表板中松开手套箱。
- 7). 脱开手套箱照明灯和触点开关的连接插头(图中箭头所示), 取下手套箱。

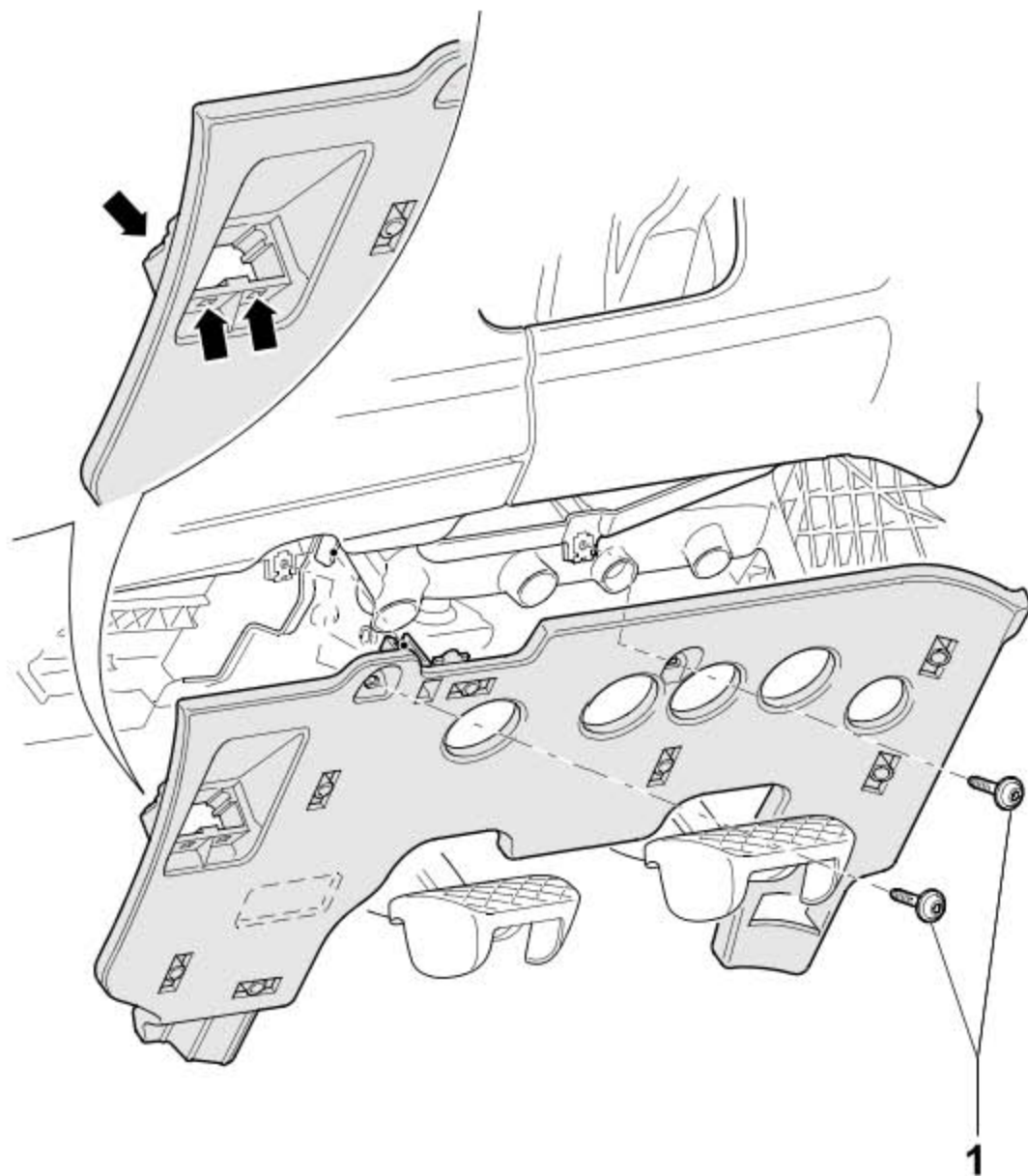
54. 14. 2 安装

安装以倒序进行！



LAUNCH

54.15 拆卸和安装驾驶员侧脚部空间盖板 拆卸



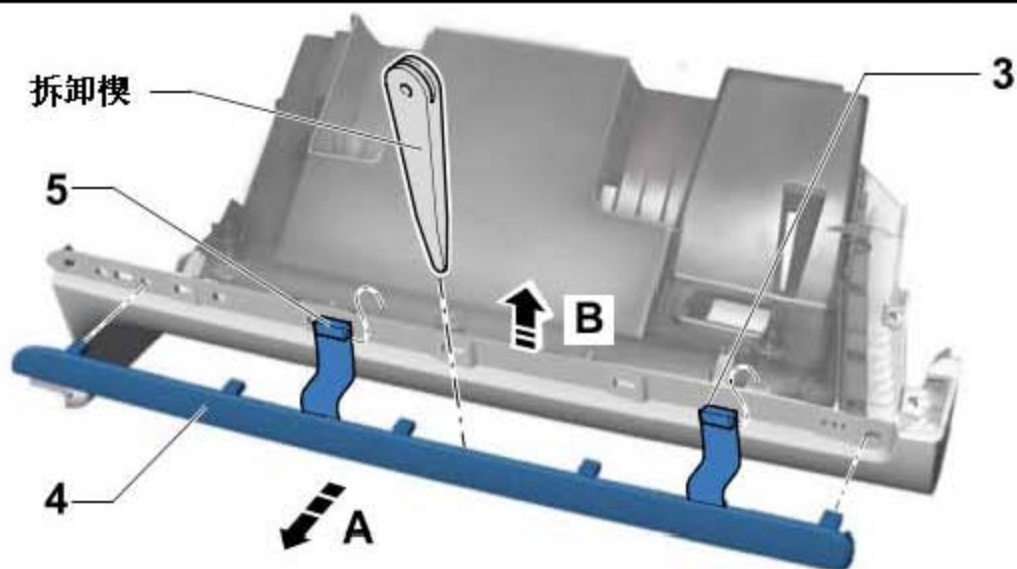
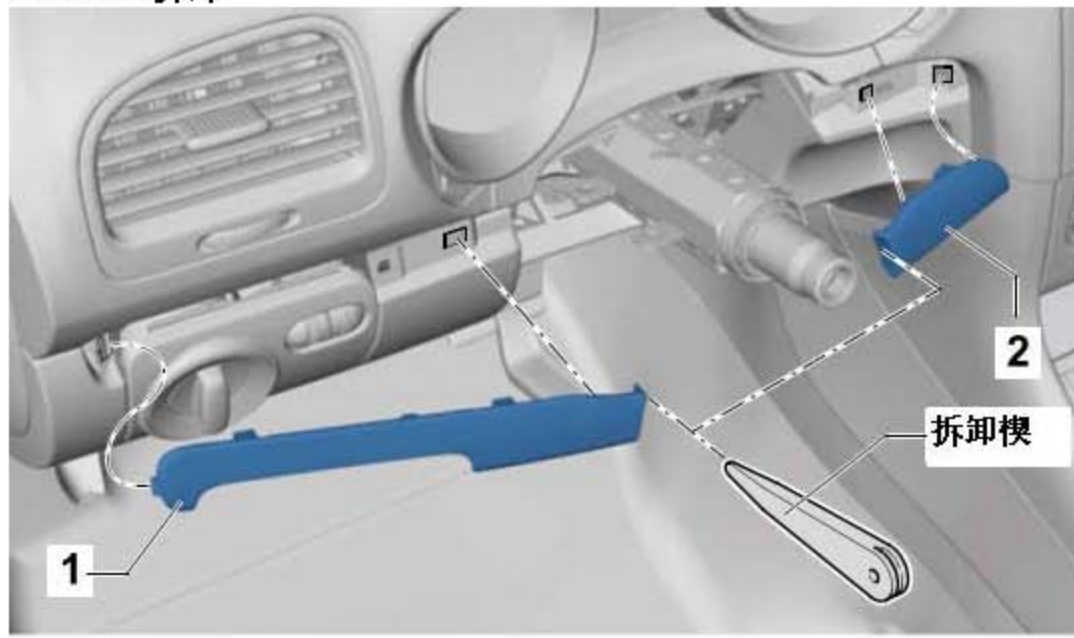
- 1). 关闭点火开关。
- 2). 拧出两个螺栓(图中1所示)。
 - ◆ 拧紧力矩: 1.5Nm
- 3). 从定位件中松开盖板。
- 4). 松开诊断插头的锁止件(图中箭头所示), 从盖板中拔出诊断插头, 取下盖板。

安装

安装以倒序进行!

54.16 拆卸和安装仪表板装饰挡板

54.16.1 拆卸



驾驶员侧

1). 将驾驶员侧盖板(图中1所示)和(图中2所示)用拆卸楔从仪表板中撬出。

副驾驶员侧

2). 拆卸手套箱。

3). 沿(图中箭头 a 所示)方向将副驾驶员侧的挡板(图中4所示)用拆卸楔从定位件中撬出。

4). 沿(图中箭头 b 所示)方向松开手套箱拉带的夹子(图中3所示)和(图中5所示)，

取下副驾驶员侧的挡板(图中 4 所示)。

54. 16. 2 安装

安装以倒序进行！

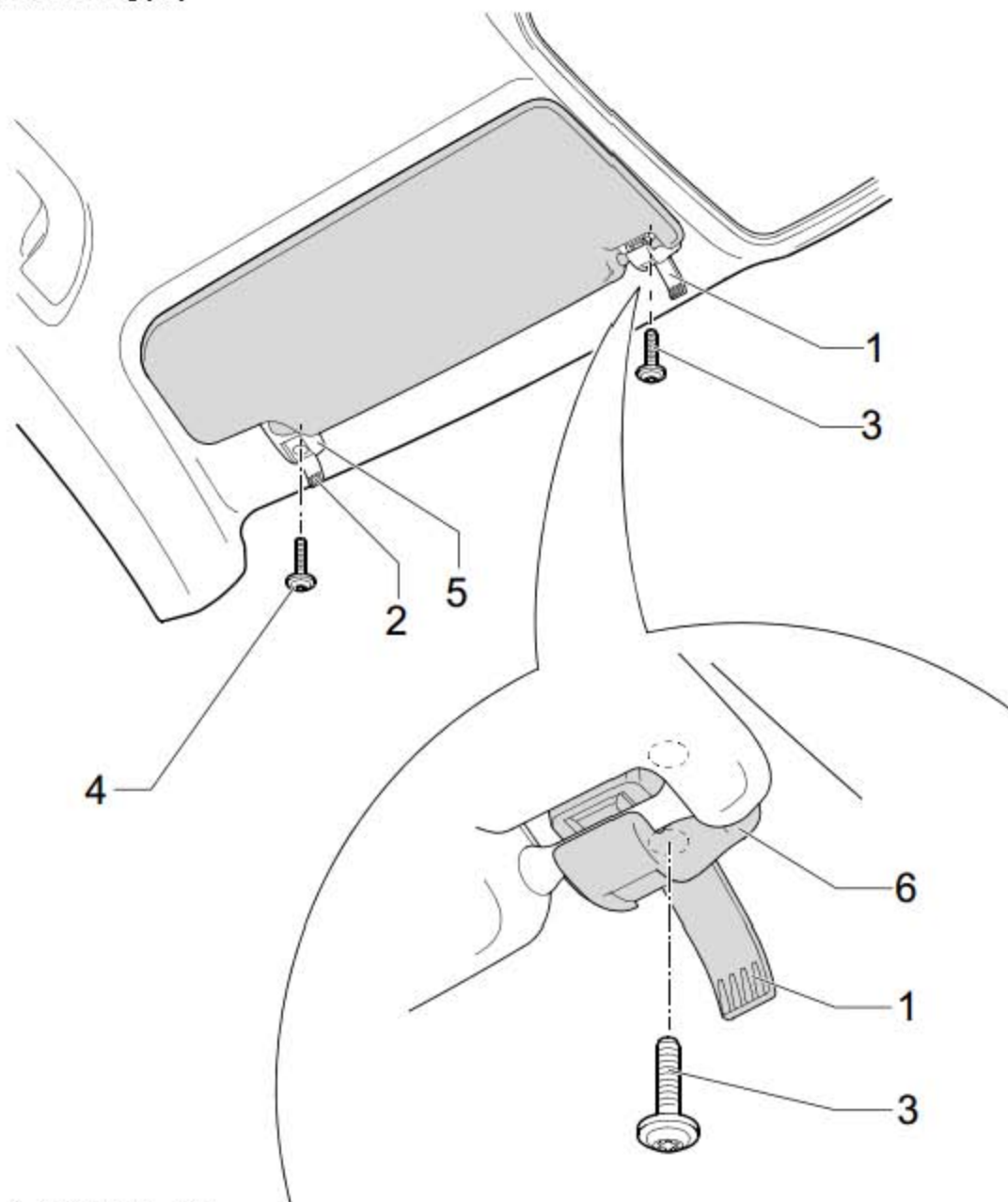
LAUNCH

54.17 拆卸和安装遮阳板

提示

这里介绍汽车左侧遮阳板的拆卸和安装。汽车右侧遮阳板的拆卸和安装方法大致相同。

54.17.1 拆卸



1). 关闭点火开关。

提示

如果只需拆下遮阳板，则无须拆卸螺栓(图中3所示)和遮阳板支座(图中6所示)。

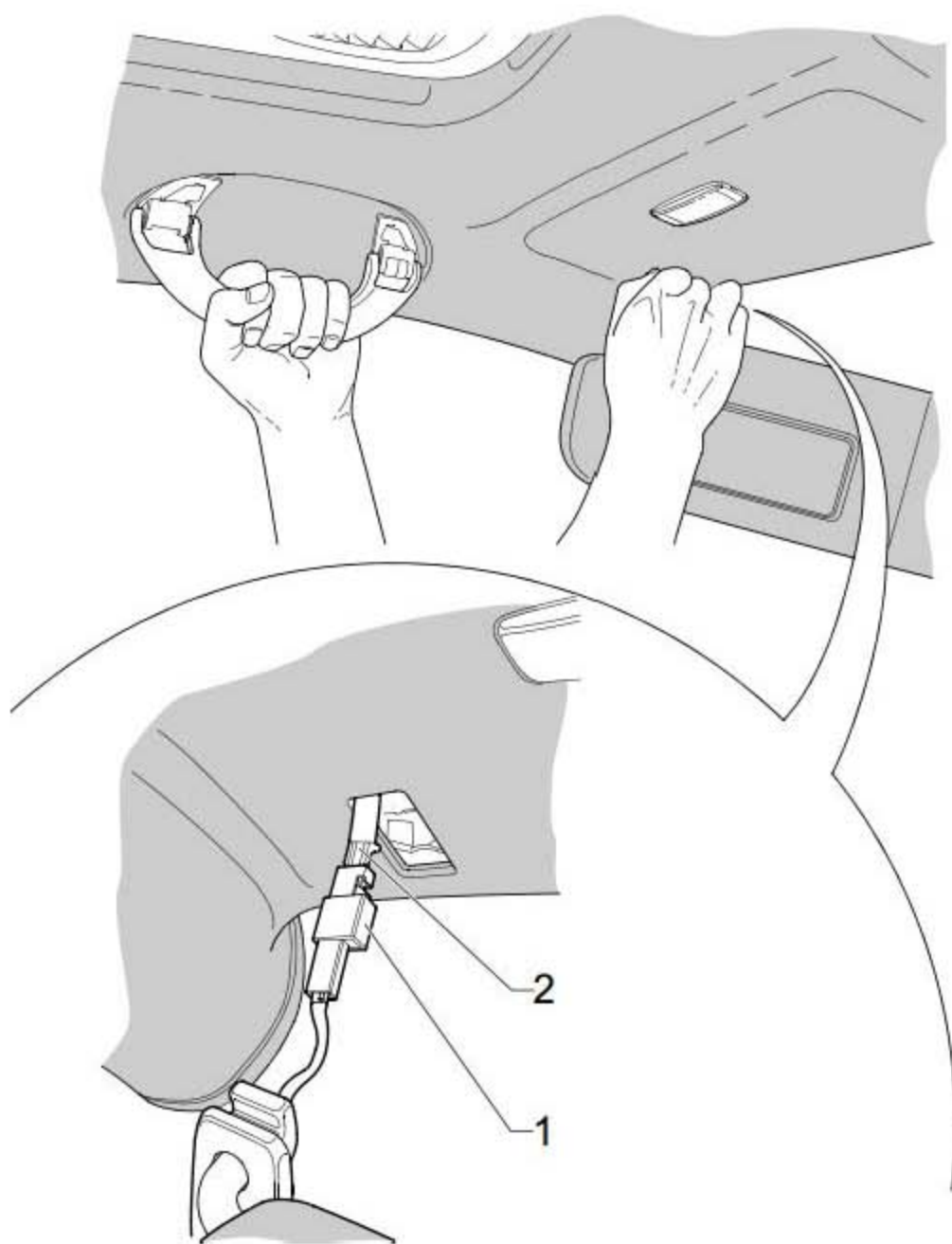
- 2). 用小螺丝刀撬开盖板(图中 1 所示)和(图中 2 所示)。
- 3). 拧出螺栓(图中 3 所示)和(图中 4 所示)。
 - ◆ 拧紧力矩: 2Nm
- 4). 小心地将遮阳板支架(图中 5 所示)和支座(图中 6 所示)从固定架中拔出。

当心！

固定遮阳板。不允许将遮阳板挂在线束上！



- 5). 如图所示，用拇指和食指握住遮阳板线束(图中 1 所示)。



- 6). 另一只手拉住车顶把手,接着,朝挡风玻璃方向轻拉线束,直到连接插头从成型顶篷的固定夹中脱开。
- 7). 小心地将连接插头(图中1所示)从成型顶篷开口中拉出,直到连接插头露出成型顶篷。
- 8). 小心地脱开连接插头(图中1所示),不要使平导线(图中2所示)受力,取下遮阳板。

当心！

- ◆ 在从固定夹中拉出插头的操作中，存在损坏线束的危险！当连接插头突然从固定夹中脱开时很容易损坏线束。所以，用手拉线束时要特别小心，将手支撑在汽车上。这样，就更容易分配作用在线束上的拉力，也可以防止插头连接松开时线束回缩。
- ◆ 不要再将连接插头向外拉，因为线束（平导线）（图中 2 所示）的长度有限，否则有拉断线束的危险。
- ◆ 最多只允许将平导线从成型顶篷开口中拉出 1cm。

54.17.2 安装

安装以倒序进行。

LAUNCH