

55. 门槛条

55.1 拆卸和安装门槛条

提示

这里介绍汽车左侧门槛条的拆卸和安装。汽车右侧门槛条的拆卸和安装方法大致相同。

55.1.1 拆卸

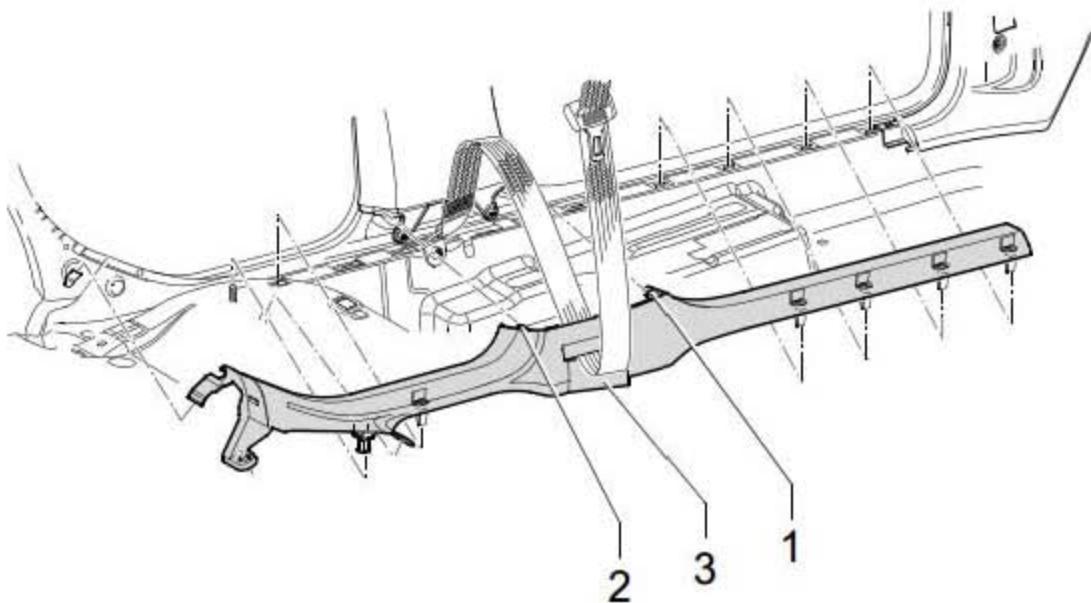
1). 将后排座椅从前部固定件中拉出。

提示

无需拆卸整个后排座椅。

2). 将轮罩饰板从门槛条中脱开。

3). 从前车门槛和车门密封条压边中拉出门槛条。



4). 将导向件(图中1所示)从 B 柱下部饰板上松开。

5). 从后车门槛和车门密封条压边中拉出门槛条。

6). 将导向件(图中2所示)从 B 柱下部饰板上松开。

7). 打开盖板(图中3所示), 脱开安全带, 取下门槛条。

提示

安装时, 要检查固定卡子是否损坏, 必要时进行更换。

55.1.2 安装

安装以倒序进行！

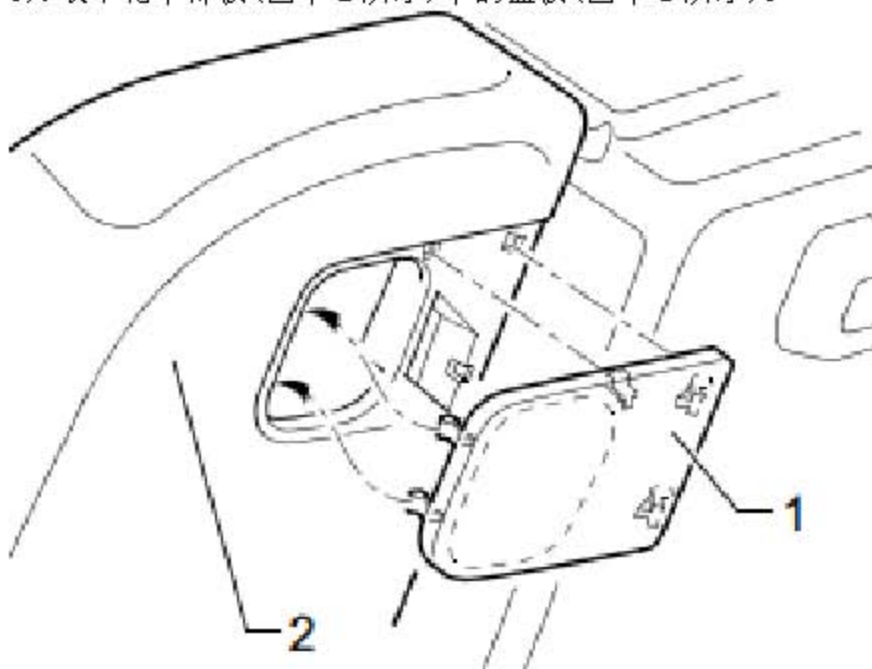
55.2 拆卸和安装后轮罩饰板

提示

这里介绍汽车右侧轮罩饰板的拆卸和安装。汽车左侧轮罩饰板的拆卸和安装方法大致相同。

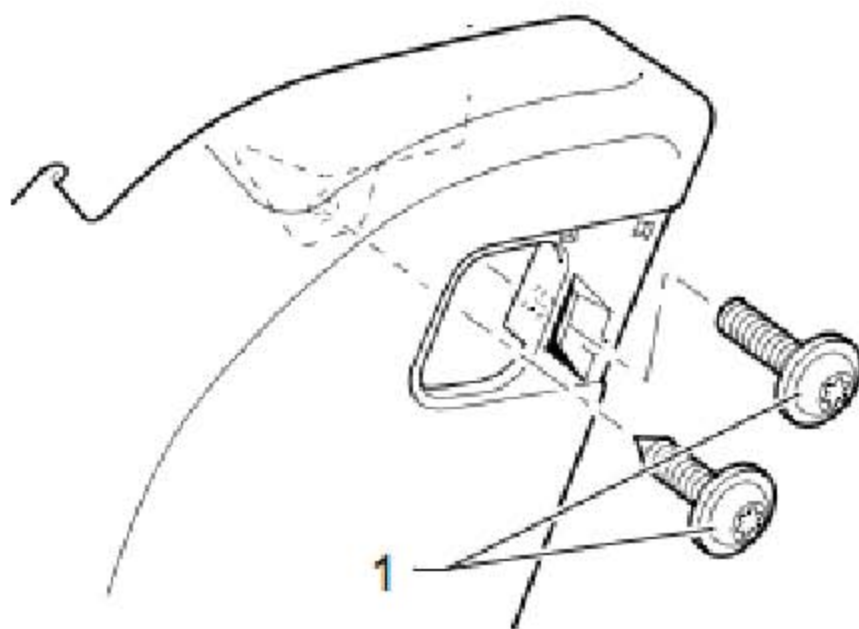
55.2.1 拆卸

- 1). 拆卸整排座椅。
- 2). 向前翻转靠背。
- 3). 取下轮罩饰板(图中 2 所示)中的盖板(图中 1 所示)。

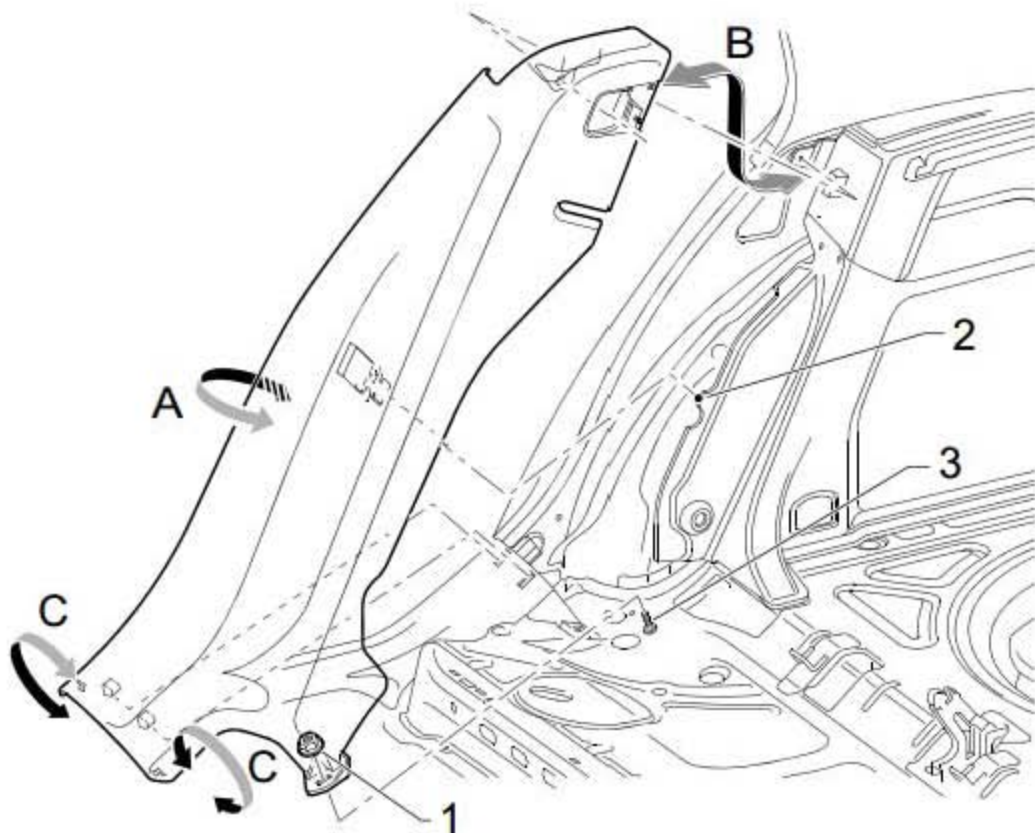


- 4). 拧出两个螺栓(图中 1 所示)。

◆ 拧紧力矩：1.5Nm



LAUNCH



5). 拧下螺母(图中1所示)。

◆ 拧紧力矩: 3.5Nm

6). 将饰板从车门密封件压边中松开(图中箭头 a 所示)。

7). 在饰板上部沿(图中箭头 b 所示)方向将它从定位件中松开。

8). 在车身法兰(图中2所示)处脱开饰板。

9). 在饰板下部沿(图中箭头 c 所示)方向将它从固定件中松开。

10). 将饰板从螺栓(图中3所示)上取下。

55.2.2 安装

安装以倒序进行!