

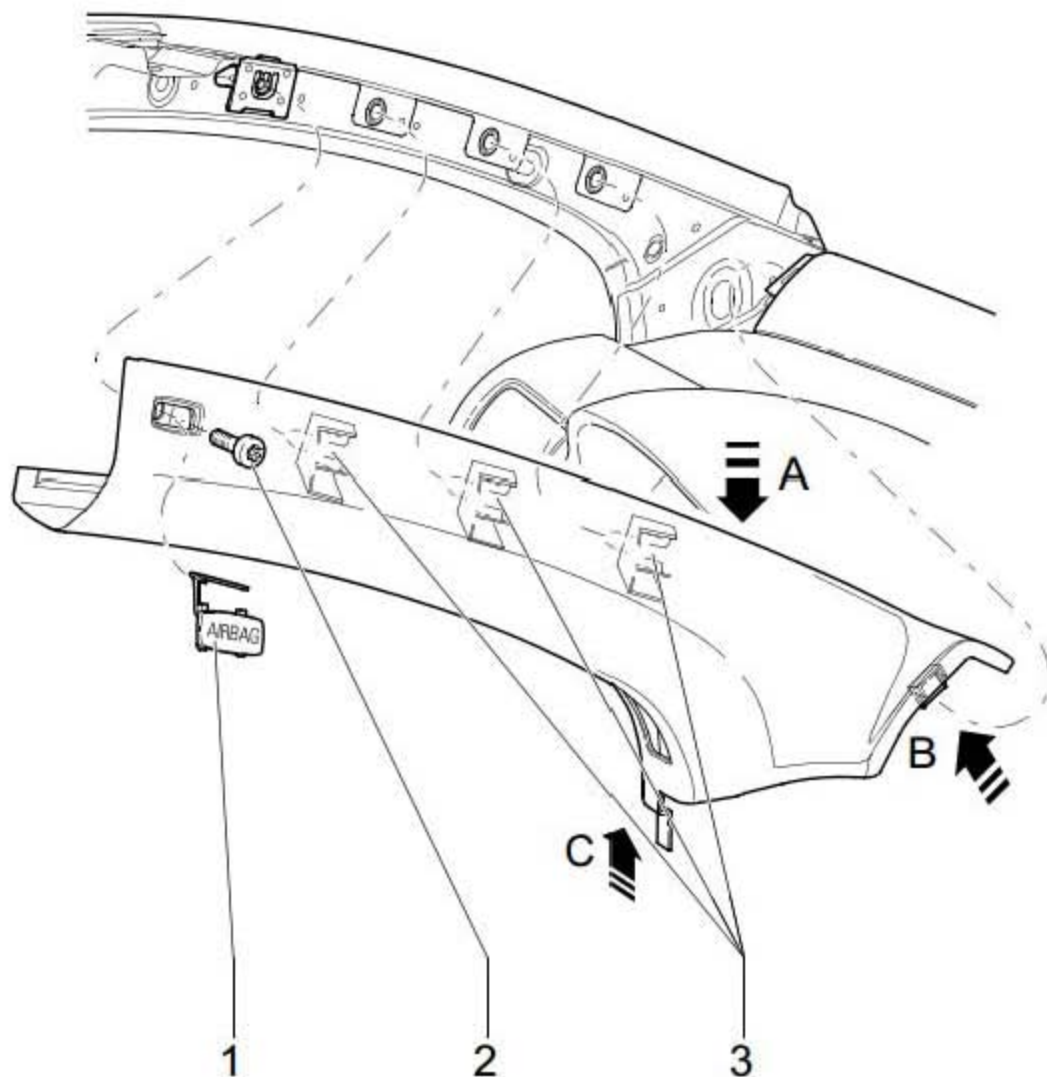
59. 立柱饰板和侧面饰板

59.1 拆卸和安装 A 柱上部饰板

提示

这里介绍汽车左侧 A 柱上部饰板的拆卸和安装。汽车右侧 A 柱上部饰板的拆卸和安装方法大致相同。

59.1.1 拆卸



- 1). 拆卸 A 柱中部饰板。
- 2). 取下安全气囊标牌(图中 1 所示)，并拧出其后部螺栓(图中 2 所示)。

◆ 拧紧力矩：3.5Nm

- 3). 将饰板从车门密封条压边中松开，沿(图中箭头 a 所示)方向在固定夹(图中 3 所示)处将饰板从定位件中拔出。
- 4). 沿(图中箭头 b 所示)方向从前定位件中拉出饰板。
- 5). 沿(图中箭头 c 所示)方向从仪表板中拉出后部区域内的饰板。

提示

- ◆ 在重新安装时必须更换安全气囊标牌(图中 1 所示)。
- ◆ 安装时要检查紧固夹是否损坏，必要时进行更换。

59.1.2 安装

安装以倒序进行！

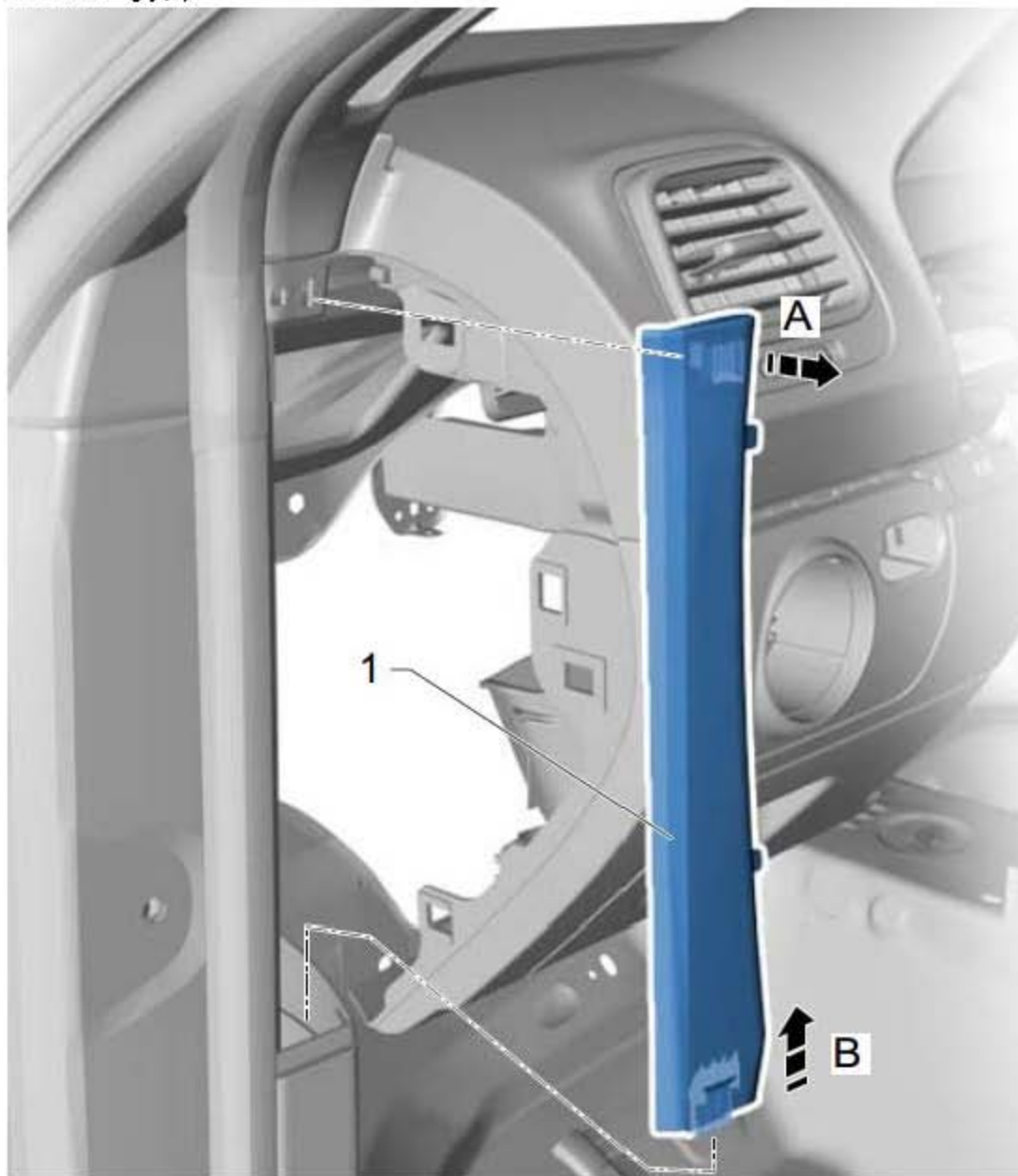
LAUNCH

59.2 拆卸和安装 A 柱中部饰板

提示

这里介绍了汽车左侧 A 柱中部饰板的拆卸和安装。汽车右侧 A 柱中部饰板的拆卸和安装方法大致相同。

59.2.1 拆卸



- 1). 拆卸仪表板侧盖板。
- 2). 沿(图中箭头 a 所示)方向将饰板(图中 1 所示)的上部从车身内的定位件中拉出。
- 3). 沿(图中箭头 b 所示)方向将饰板向上从 A 柱下部饰板中拔出。

59.2.2 安装

安装以倒序进行！

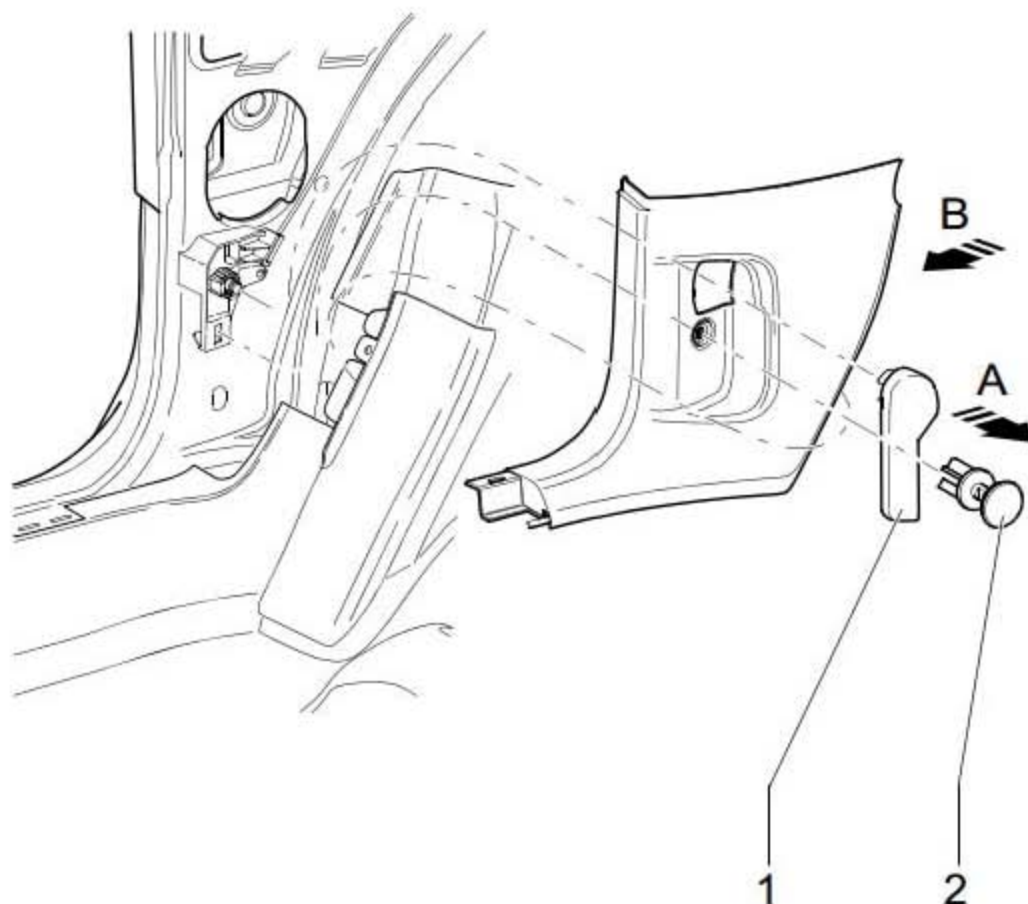
提示

注意，安装后饰板必须位于车门密封条镶边中。

LAUNCH

59.3 拆卸和安装驾驶员侧 A 柱下部饰板

59.3.1 拆卸



- 1). 拆卸 A 柱中部饰板。
- 2). 将门槛条从 A 柱下部饰板上脱开。
- 3). 拆卸发动机舱盖操纵杆(图中 1 所示)。
- 4). 取下卡子(图中 2 所示)。
- 5). 将饰板从车门密封件压边中取出。
- 6). 沿(图中箭头 a 所示)方向将饰板从车身上松开。
- 7). 沿(图中箭头 b 所示)方向拉出饰板。

提示

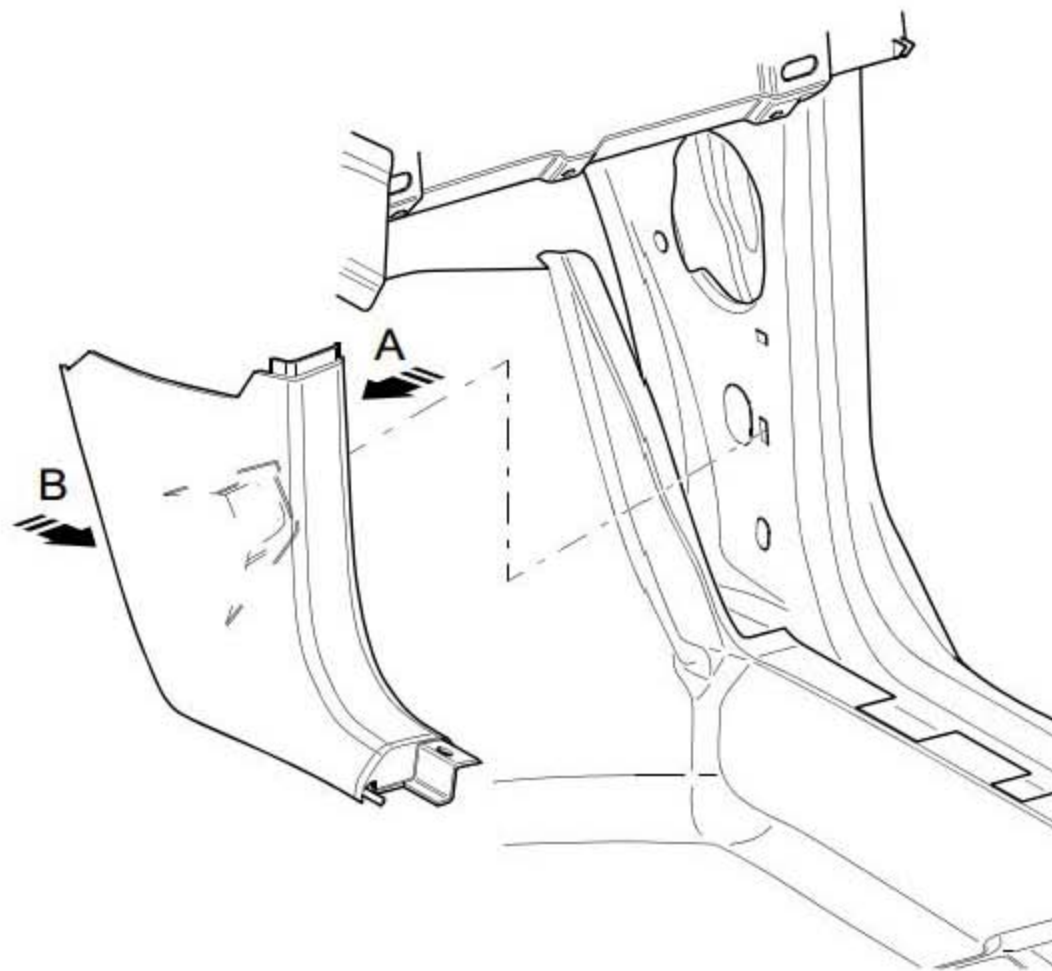
装配前，检查夹子(图中 2 所示)是否损坏，必要时更换。

59.3.2 安装

安装以倒序进行！

59.4 拆卸和安装副驾驶员侧 A 柱下部饰板

59.4.1 拆卸



- 1). 拆卸 A 柱中部饰板。
- 2). 将门槛条从 A 柱下部饰板上脱开。

提示

- 为达到更好的视觉效果，图中未画出仪表板。
- 3). 将饰板从车门密封件压边中取出。
 - 4). 沿(图中箭头 a 所示)方向将饰板从车身上松开。
 - 5). 沿(图中箭头 b 所示)方向拉出饰板。

59.4.2 安装

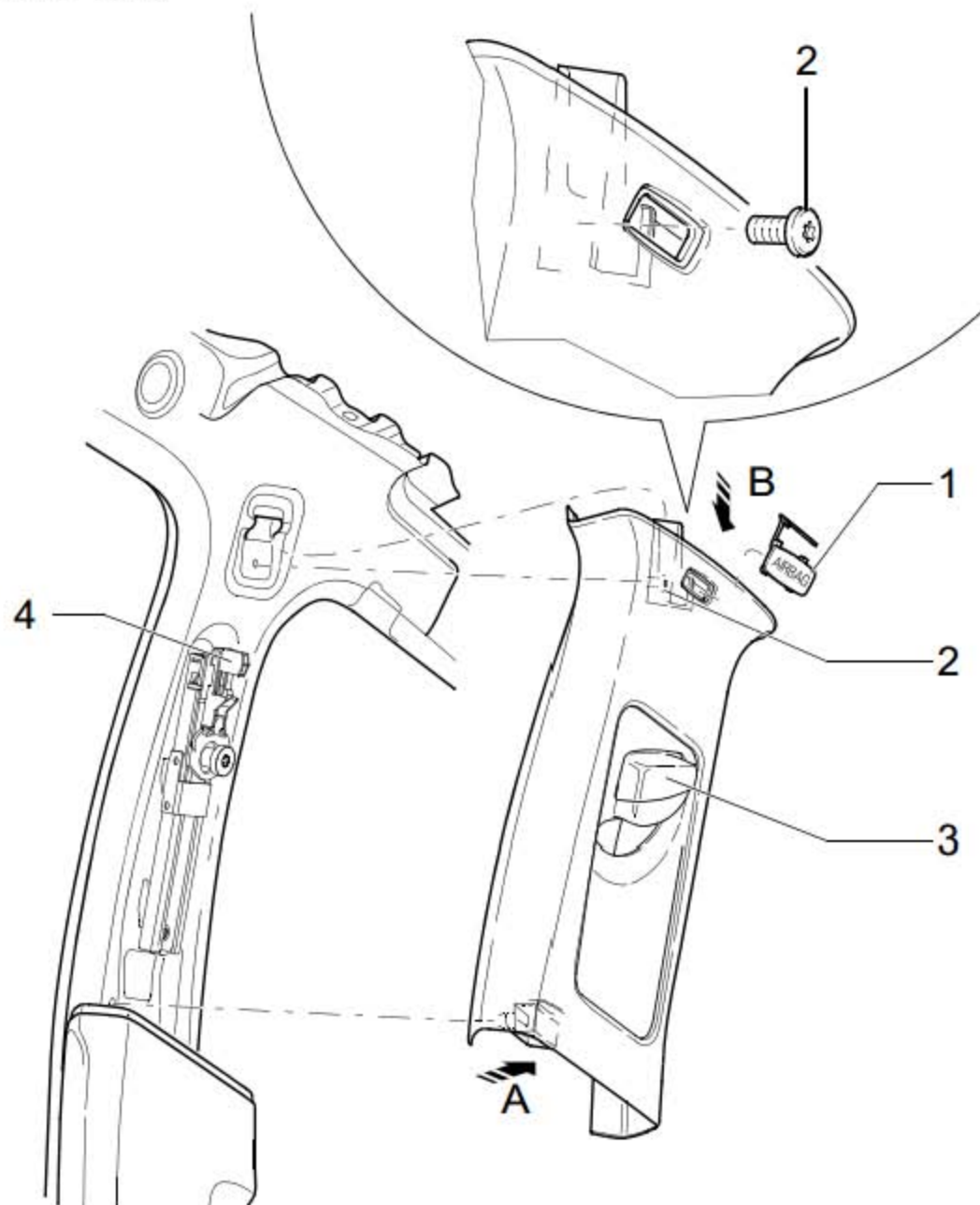
安装以倒序进行！

59.5 拆卸和安装 B 柱上部饰板

提示

这里介绍了汽车左侧 B 柱上部饰板的拆卸和安装。汽车右侧 B 柱上部饰板的拆卸和安装方法大致相同。

59.5.1 拆卸



1). 取下安全气囊标牌(图中 1 所示), 拧出其后侧的螺栓(图中 2 所示)。

◆ 拧紧力矩: 4Nm

提示

在重新安装时必须更换安全气囊标牌(图中 1 所示)。

2). 在下部区域, 沿(图中箭头 a 所示)方向将饰板从车身定位件中拔出。

3). 将饰板从车门密封条压边中松开。

4). 沿(图中箭头 b 所示)方向从上定位件中拉出饰板。

5). 将前部座椅向前移动至极限位置。

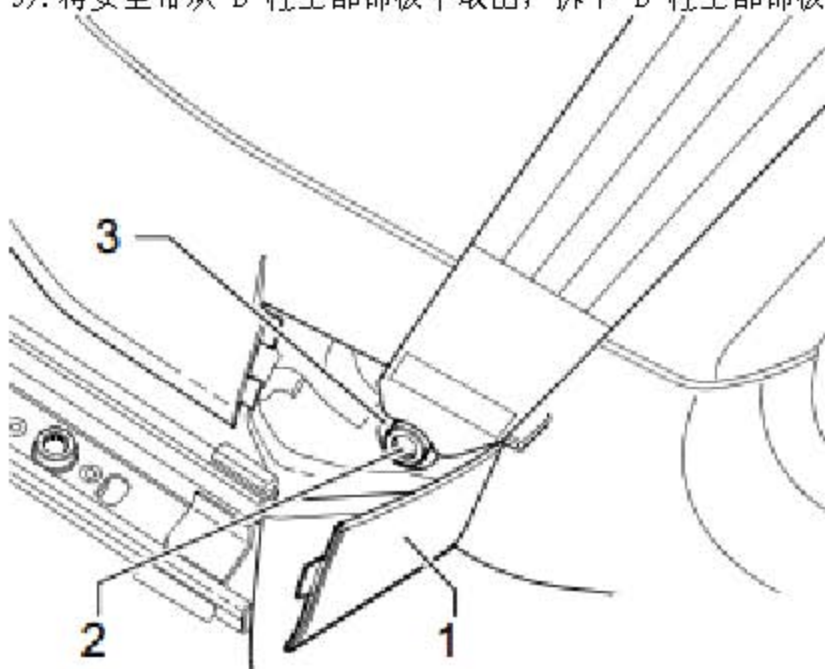
6). 打开 B 柱饰板下部门槛条的盖板(图中 1 所示)。

7). 掀开地毯, 并拧出螺栓(图中 2 所示)。

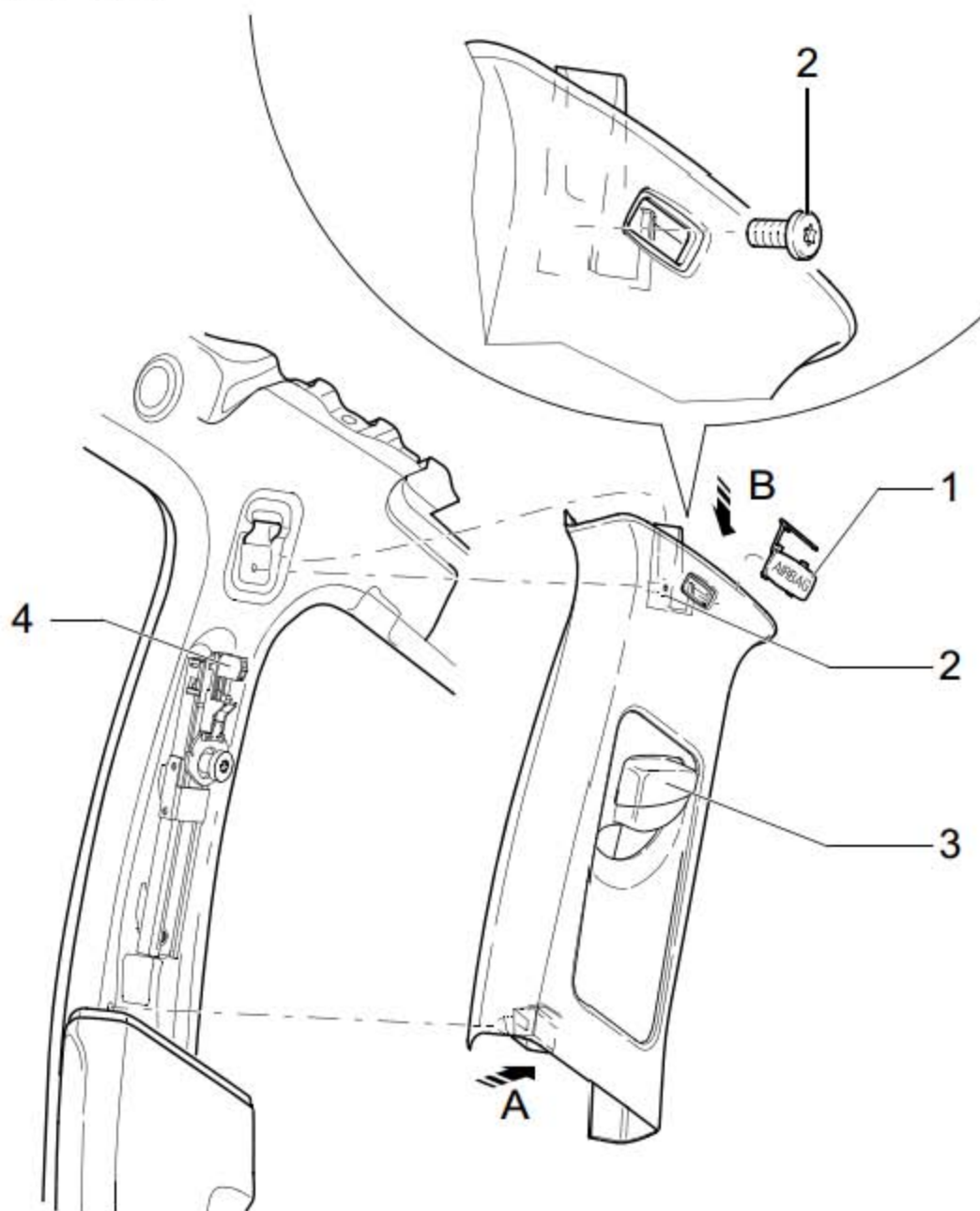
◆ 拧紧力矩: 40Nm

8). 从车身上取下安全带端部接合件(图中 3 所示)。

9). 将安全带从 B 柱上部饰板中取出, 拆下 B 柱上部饰板。



59.5.2 安装



提示

在安装时安全带高度调节装置的随动件(图中4所示)和饰板按键(图中3所示)必须位于相同位置。安装时要检查固定夹是否损坏,必要时进行更换。安装以倒序进行。

59.6 拆卸和安装 B 柱下部饰板

提示

这里介绍了汽车左侧 B 柱下部饰板的拆卸和安装。汽车右侧 B 柱下部饰板的拆卸和安装方法大致相同。

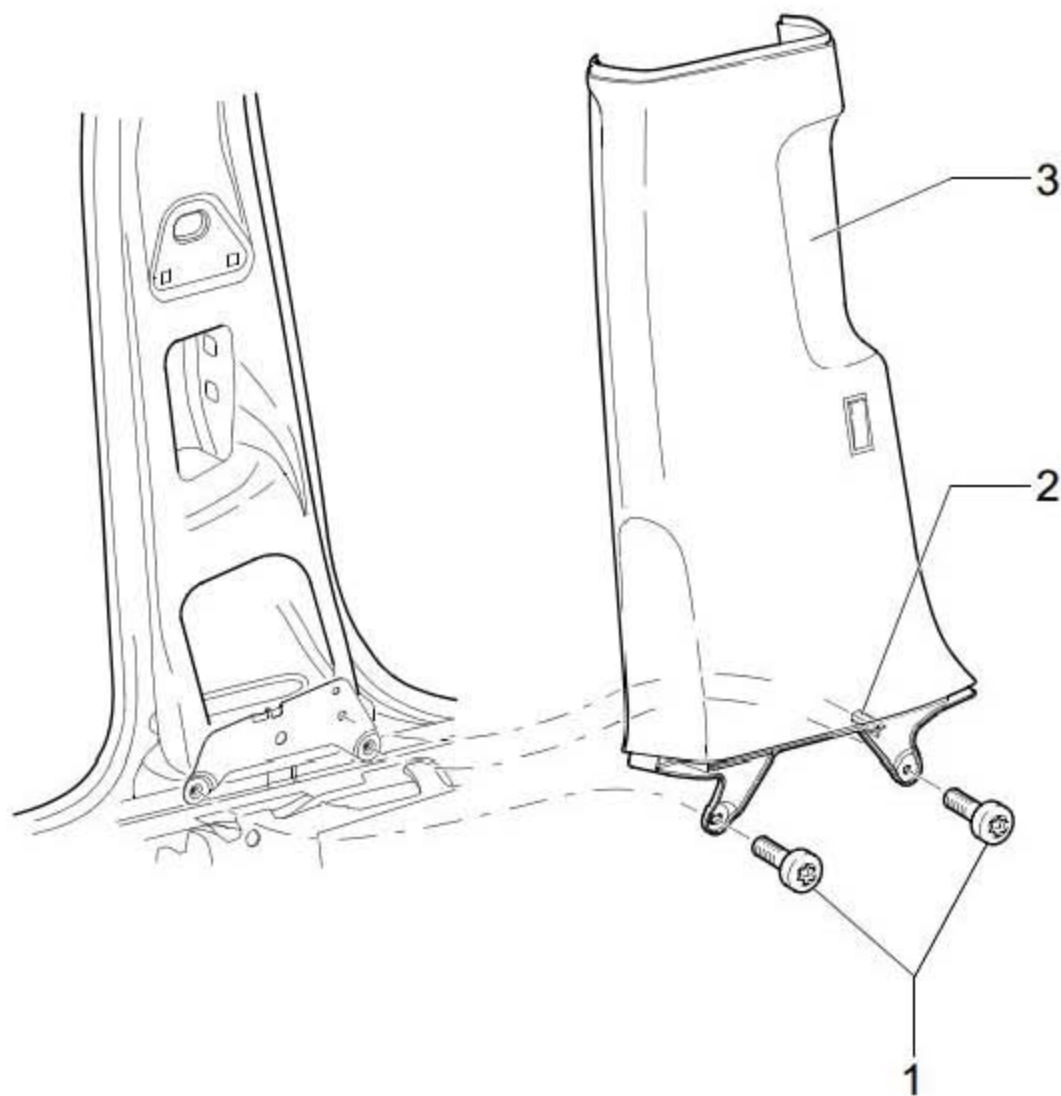
59.6.1 拆卸

1). 松开 B 柱上部饰板。

提示

拆卸 B 柱下部饰板，无需拆卸前部安全带端部接合件或圆环拉动导向架。

2). 拆卸门槛条。



3). 拧出两个螺栓(图中 1 所示)。

◆ 拧紧力矩: 4Nm

- 4). 将饰板(图中 3 所示)从车门密封条压边中松开。
- 5). 在导向件(图中 2 所示)处将饰板从车身定位件上拉出, 取下 B 柱下部饰板。

59. 6. 2 安装

安装以倒序进行!

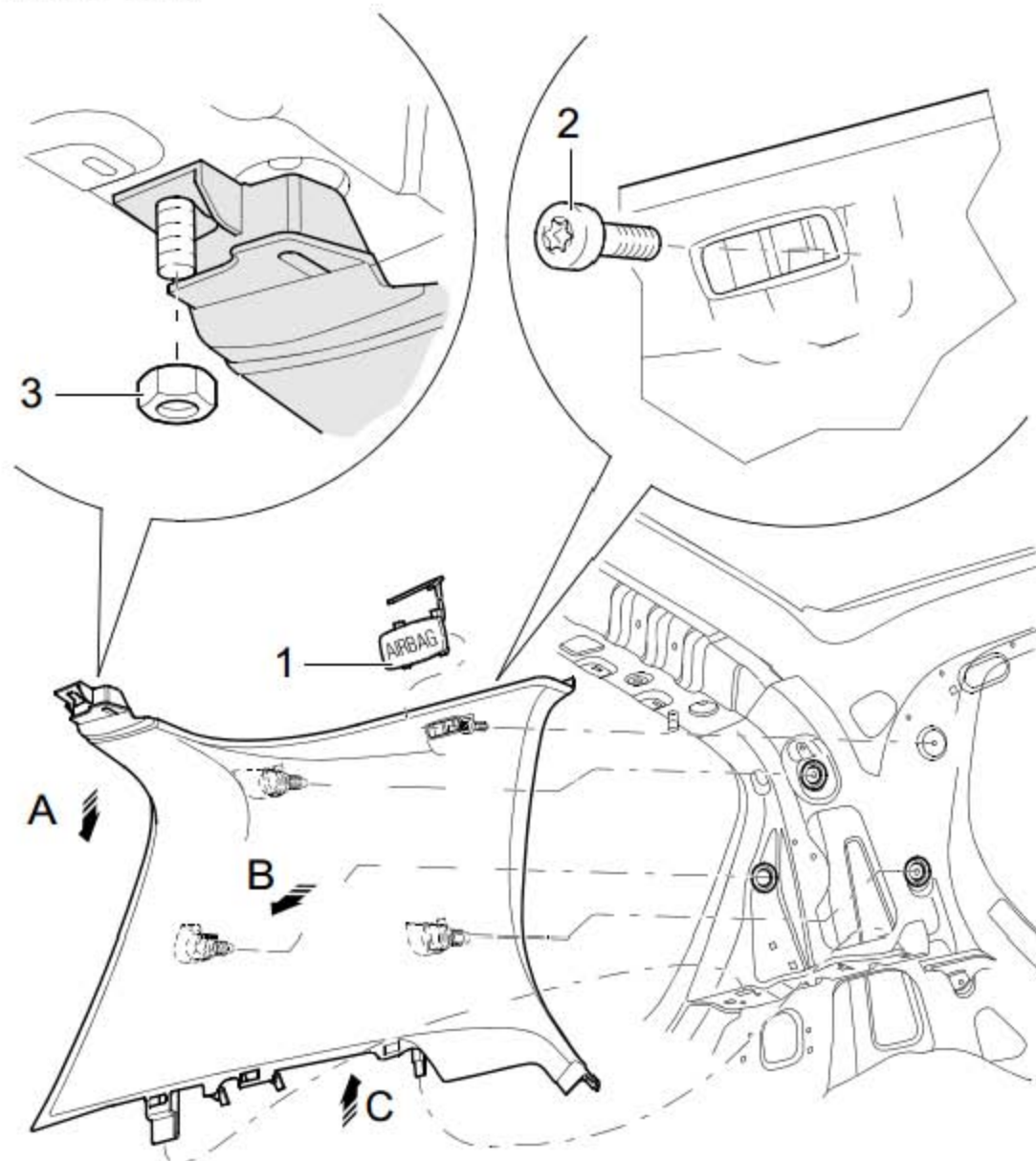
LAUNCH

59.7 拆卸和安装 C 柱饰板

提示

这里介绍了汽车左侧 C 柱饰板的拆卸和安装。汽车右侧 C 柱饰板的拆卸和安装方法大致相同。

59.7.1 拆卸



- 1). 关闭点火开关。
- 2). 拆卸行李箱盖板侧面支撑。
- 3). 拆卸车顶密封条。
- 4). 拆卸安全气囊标牌(图中 1 所示)并拧出其后部螺栓(图中 2 所示)。

- ◆ 拧紧力矩：4Nm

提示

在重新安装时必须更换安全气囊标牌(图中 1 所示)。

5). 拧下螺母(图中 3 所示)。

- ◆ 拧紧力矩：2Nm

6). 沿(图中箭头 a 所示)方向将饰板从螺栓上脱开。

7). 沿(图中箭头 b 所示)方向将饰板从定位件和车门密封条压边中松开。

8). 沿(图中箭头 c 所示)方向将饰板从车身定位件中拔出。

59.7.2 安装

安装以倒序进行！

提示

安装时要检查紧固夹是否损坏，必要时进行更换。

LAUNCH