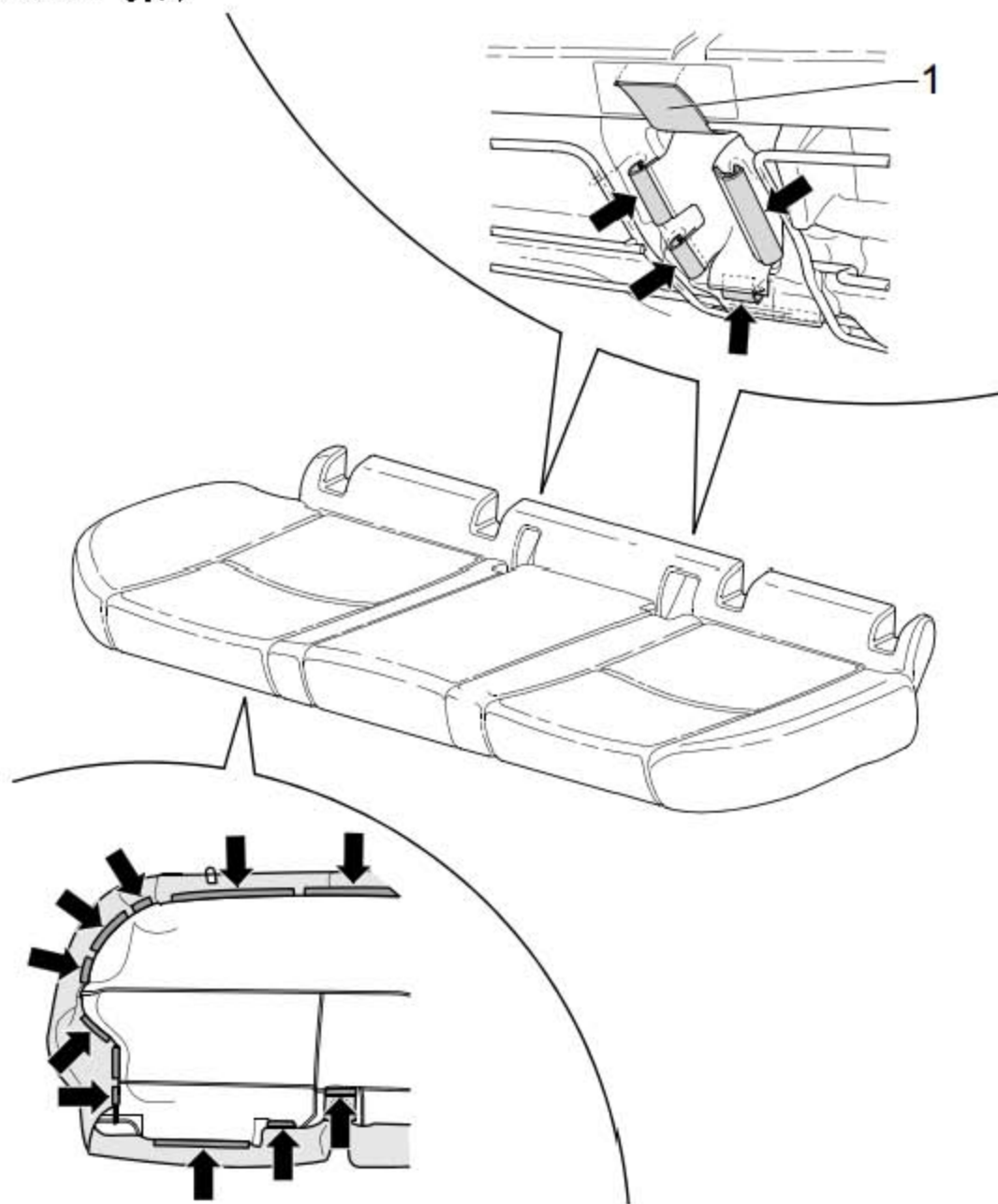


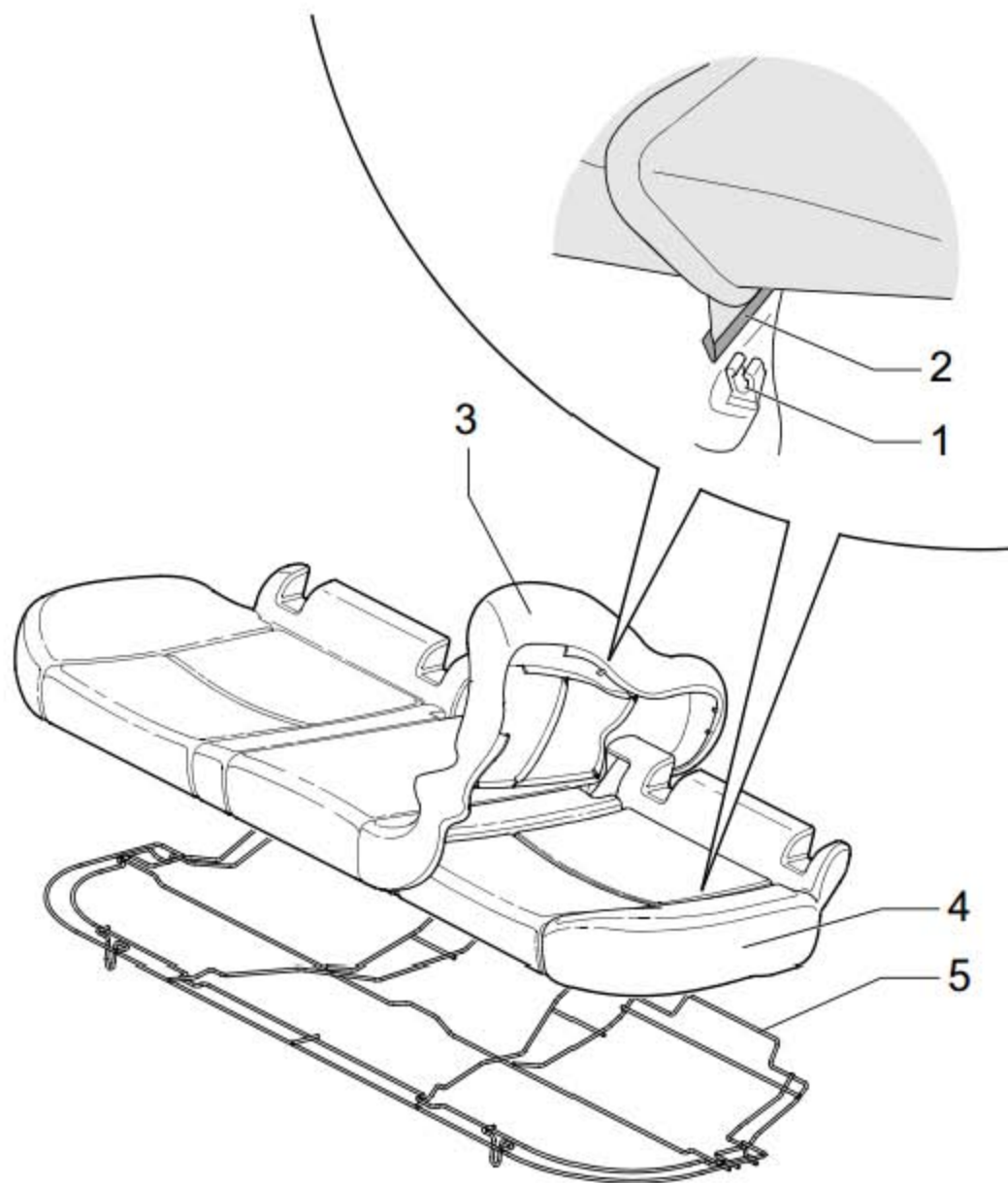
67. 后排座椅的座套和软垫

67.1 拆卸和安装座椅椅套和软垫

67.1.1 拆卸



- 1). 拆卸整排座椅。
- 2). 在整排座椅的底侧从座椅底架中松开所有座椅套的固定带(图中箭头所示)。
- 3). 分别松开安全带锁各处的搭扣(图中1所示)。



- 4). 将侧面的座椅套卷起。
- 5). 用小螺丝刀将夹紧条(图中 2 所示)从固定夹(图中 1 所示)中撬出。
- 6). 将座椅套(图中 3 所示)和软垫(图中 4 所示)从座椅靠背框架(图中 5 所示)中松开。

67.1.2 安装

安装以倒序进行!

67.2 拆卸和安装座椅靠背套和软垫

提示

这里介绍右侧座椅靠背部件的拆卸和安装。左侧座椅靠背部件的拆卸和安装步骤大致相同。

67.2.1 拆卸

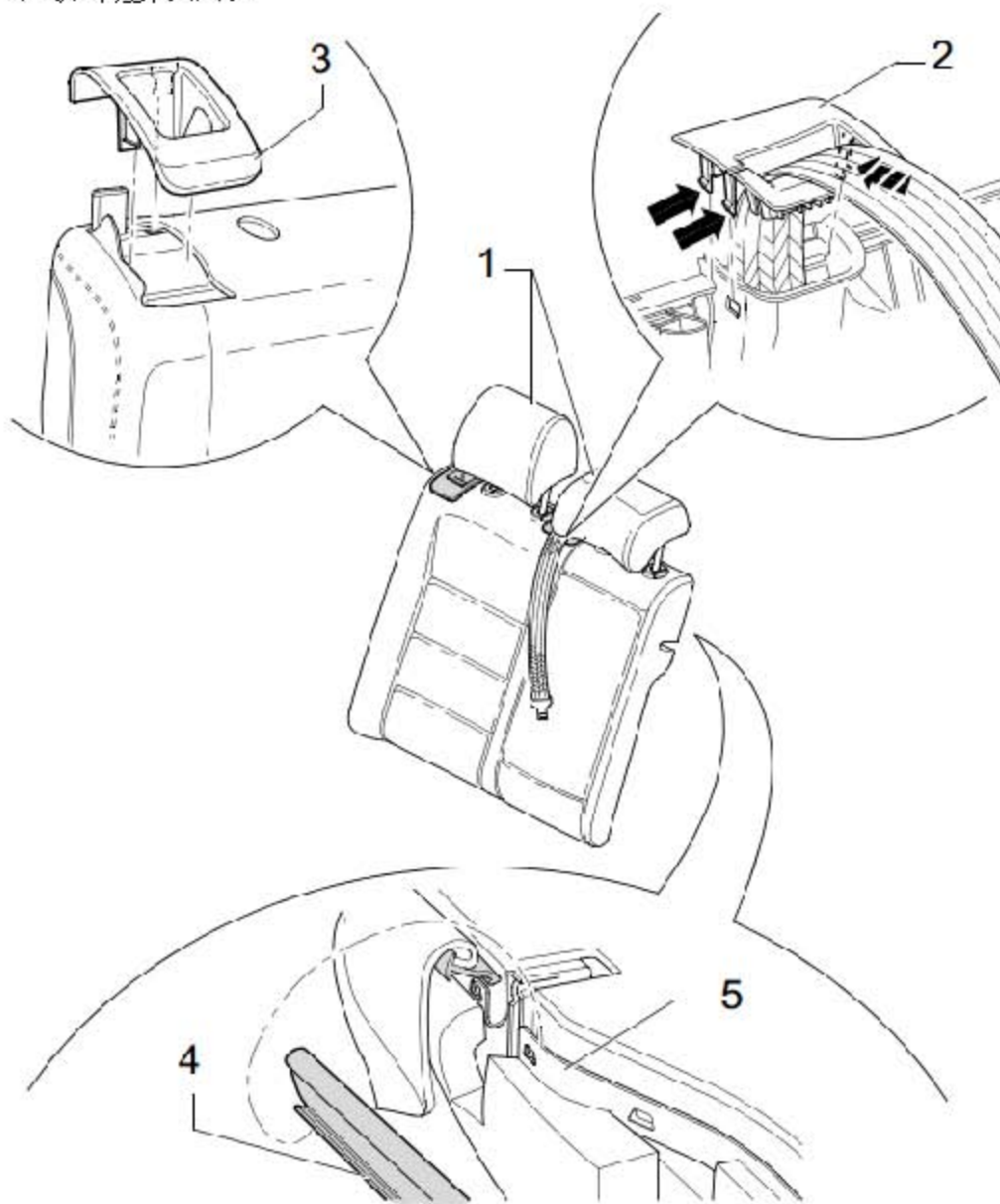
带装载单元的汽车

1). 将装载单元与中间扶手一起拆卸。

所有汽车

2). 拆卸整排座椅。

3). 拆卸座椅靠背。

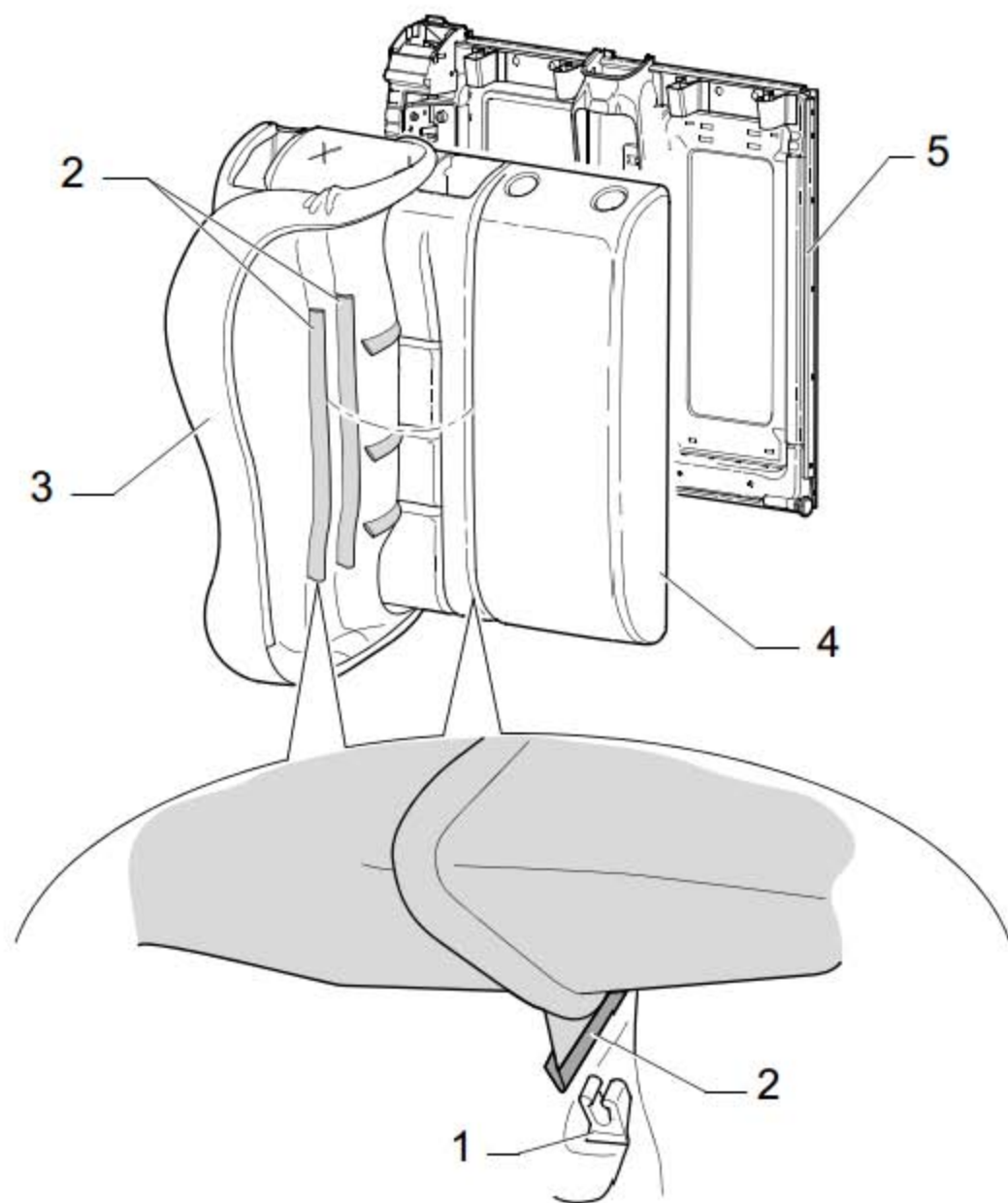


- 4). 操作头枕导向件中的相应按键，将头枕(图中 1 所示)从靠背中拉出。
- 5). 松开侧面的锁止件(图中箭头所示)，将安全带拉出挡板(图中 2 所示)从定位件中取下。

提示

安全带拉出挡板(图中 2 所示)的锁止件在拆卸时会损坏，安装时必须更换。

- 6). 将侧面卡子向内按压，并将盖板(图中 3 所示)从靠背上拉出。
- 7). 用螺丝刀将靠背背面的所有固定带(图中 4 所示)从定位件(图中 5 所示)上撬出。



- 8). 将侧面的靠背套卷起。
- 9). 用小螺丝刀将夹紧条(图中 2 所示)从固定夹(图中 1 所示)中撬出。。
- 10). 将靠背套(图中 3 所示)和软垫(图中 4 所示)从靠背框架(图中 5 所示)上松开。

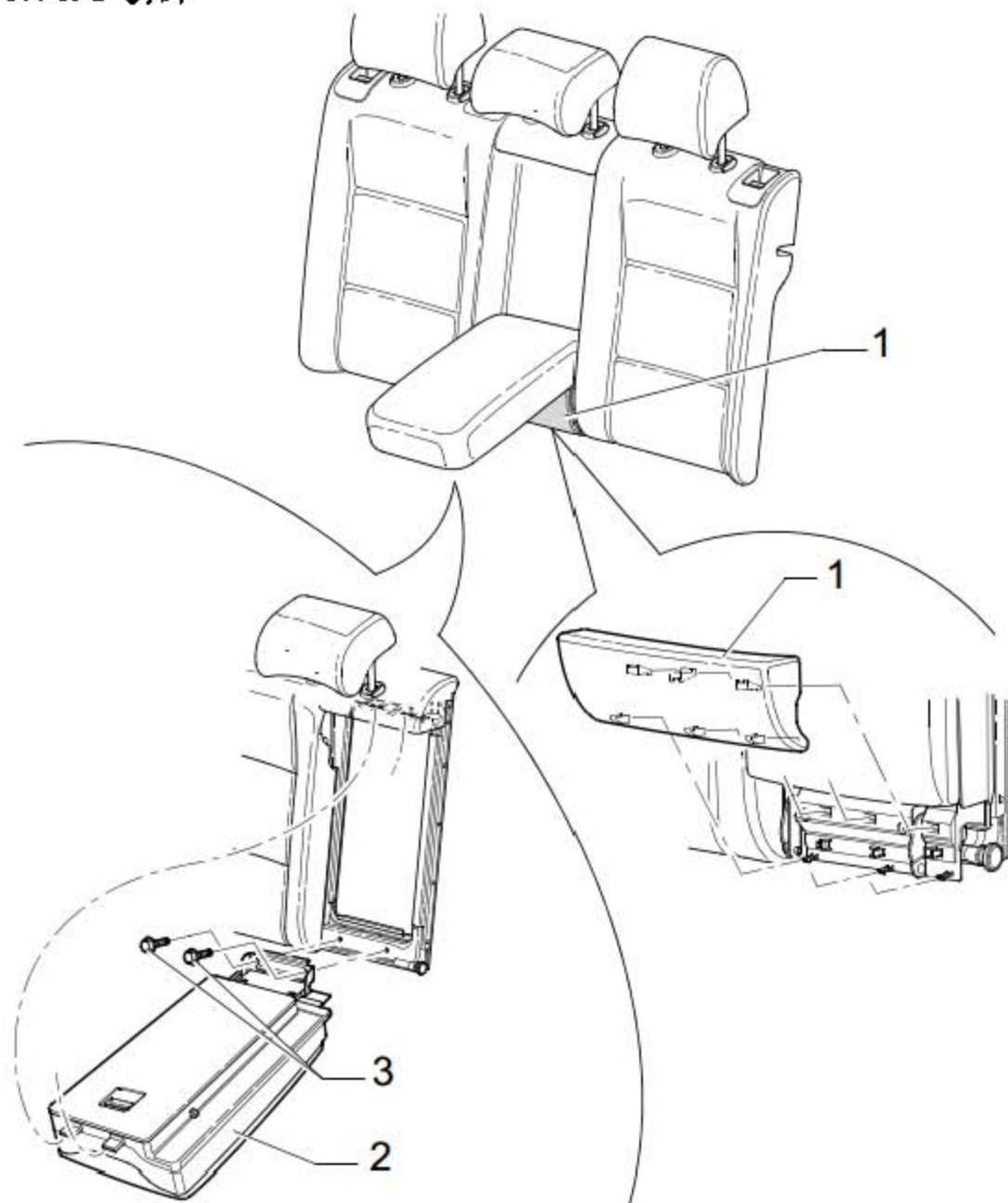
67.2.2 安装

安装以倒序进行！

LAUNCH

67.3 拆卸和安装装载单元和中间扶手

67.3.1 拆卸



- 1). 将中间扶手下部的软垫(图中1所示)拉出。
- 2). 打开装载单元(图中2所示), 拧出两个螺栓(图中3所示), 拆下装载单元(图中2所示)。
 - ◆ 拧紧力矩: 9Nm

67.3.2 安装

安装以倒序进行!