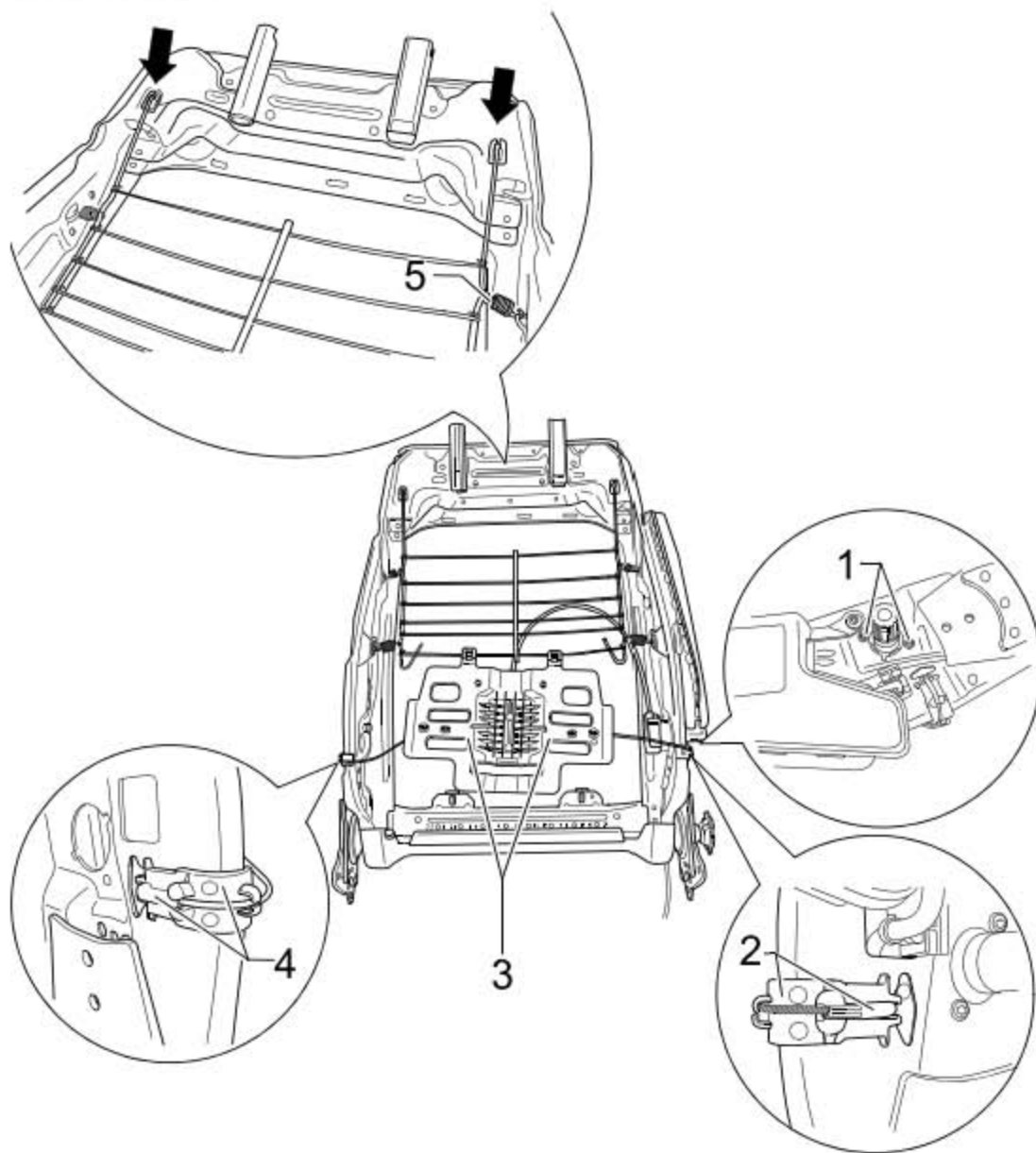


64.11 拆卸和安装手动腰部支撑支架

提示

这里介绍汽车左侧座椅手动腰部支撑支架的拆卸和安装。汽车右侧座椅手动腰部支撑支架的拆卸和安装方法大致相同。

64.11.1 拆卸



- 1). 拆卸前座椅靠背套和靠背软垫。
- 2). 拧出操纵机构的两个固定螺栓(图中 1 所示)。◆ 拧紧力矩: $1.5 \pm 1\text{Nm}$
- 3). 将侧面固定装置(图中 2 所示)和(图中 4 所示)从靠背框架上拆下。

- 4). 松开侧面拉紧弹簧(图中 5 所示)。
- 5). 将腰部支撑(图中 3 所示)从靠背框架的上部定位件(图中箭头所示)中取出,拆下腰部支撑(图中 3 所示)。

64. 11. 2 安装

安装以倒序进行!

LAUNCH

64.12 拆卸和安装电动座椅纵向调节装置

提示

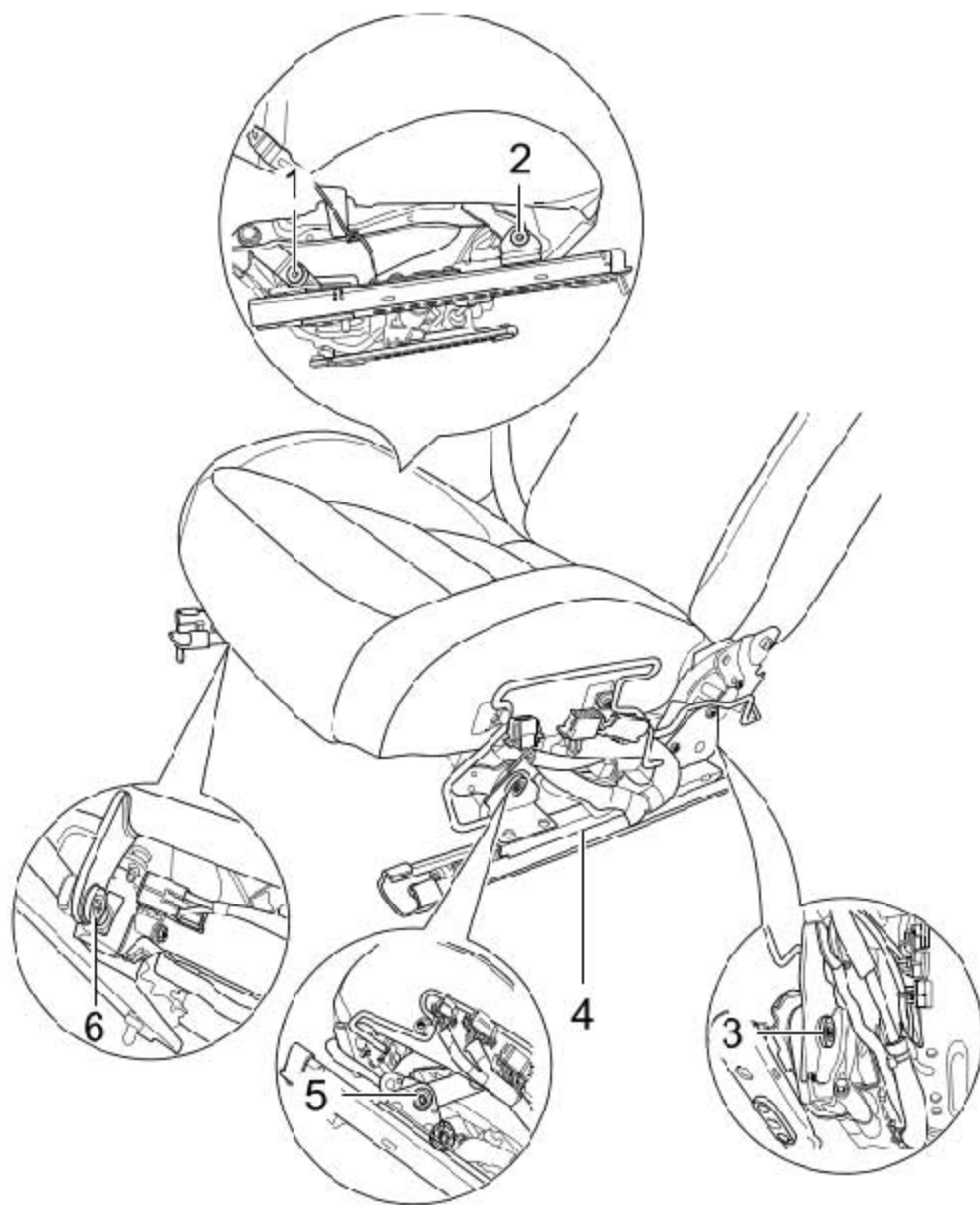
这里介绍左前座椅底架的座椅纵向调节装置的拆卸和安装。右前座椅底架的座椅纵向调节装置的拆卸和安装大致相同。

64.12.1 拆卸

提示

拆卸电动座椅纵向调节装置时将座椅倒放在干净的垫板上。

- 1). 拆卸前排座椅。
- 2). 拆卸电动座椅左侧饰板。
- 3). 拆下安全带锁的固定螺栓，松开安全带锁。



- 4). 拧出螺栓(图中 6 所示), 松开座椅倾斜度调节传动杆。
- 5). 拧出右侧的螺栓(图中 1 所示)和(图中 2 所示)。
- 6). 拧出左侧后部的螺栓(图中 3 所示)。

提示

螺栓(图中 3 所示)从内侧安装。

- 7). 拧出左侧前部的螺栓(图中 5 所示)。
- 8). 将座椅纵向调节装置(图中 4 所示)从座椅槽上松开。
- 9). 根据汽车装备脱开座椅纵向调节装置上的线束, 取下座椅纵向调节装置(图中 4 所示)。

64. 12. 2 安装

安装以倒序进行!

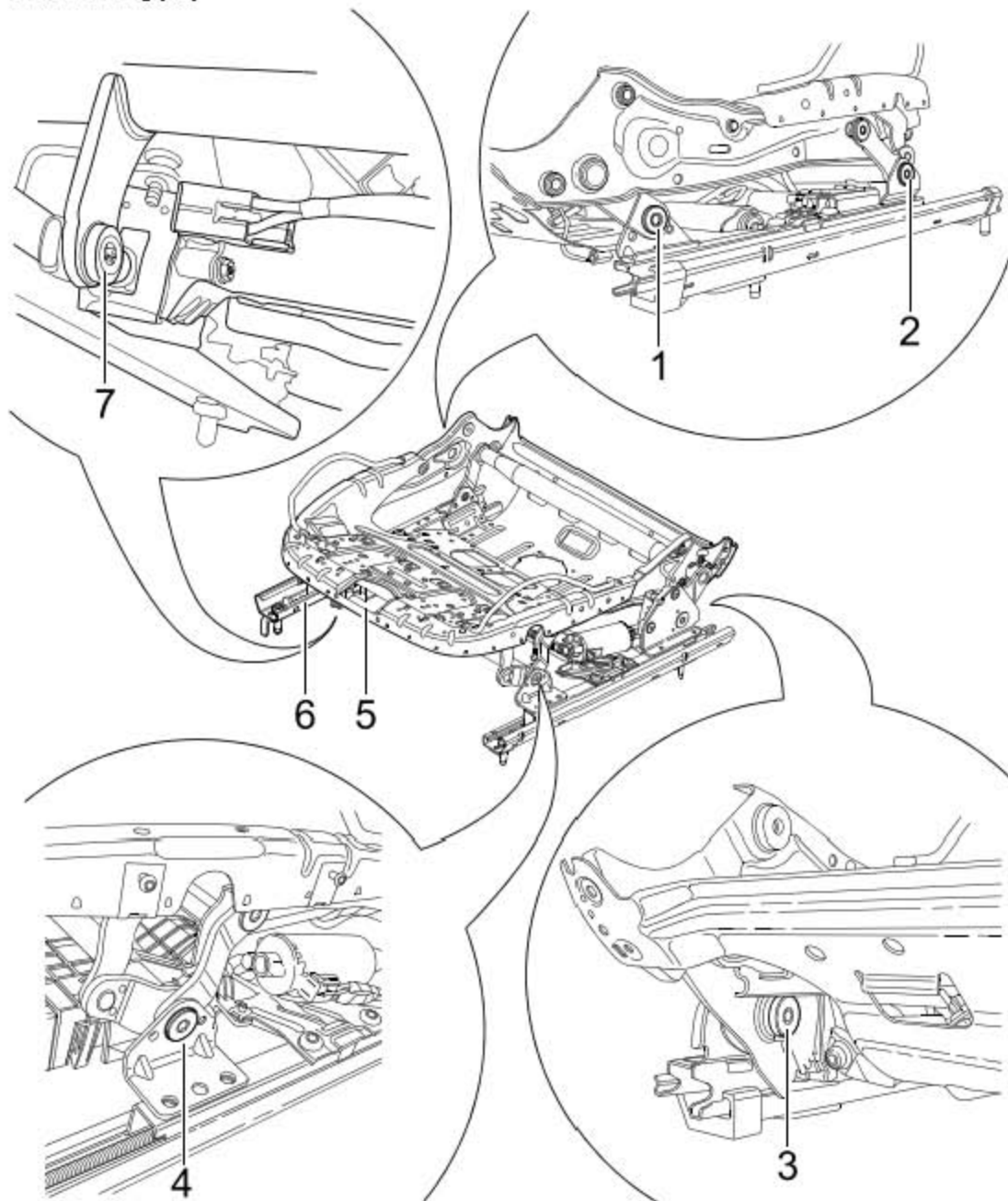
LAUNCH

64.13 拆卸和安装座椅（电动）的座椅槽

提示

这里介绍左前座椅的座椅槽的拆卸和安装。右前座椅的座椅槽的拆卸和安装大致相同。

64.13.1 拆卸



- 1). 拆卸前排座椅座套和软垫。
- 2). 拧出螺栓(图中7所示)，松开座椅倾斜度调节传动杆。

- 3). 拧出右侧的螺栓(图中 1 所示)和(图中 2 所示)。
- 4). 拧出左侧后部的螺栓(图中 3 所示)。

提示

螺栓(图中 3 所示)从内侧安装。

- 5). 拧出左侧前部的螺栓(图中 4 所示)。
- 6). 将座椅槽(图中 5 所示)从座椅纵向调节装置(图中 6 所示)上松开。
- 7). 根据汽车装备脱开座椅槽上的线束, 取下座椅槽(图中 5 所示)。

64. 13. 2 安装

安装以倒序进行!

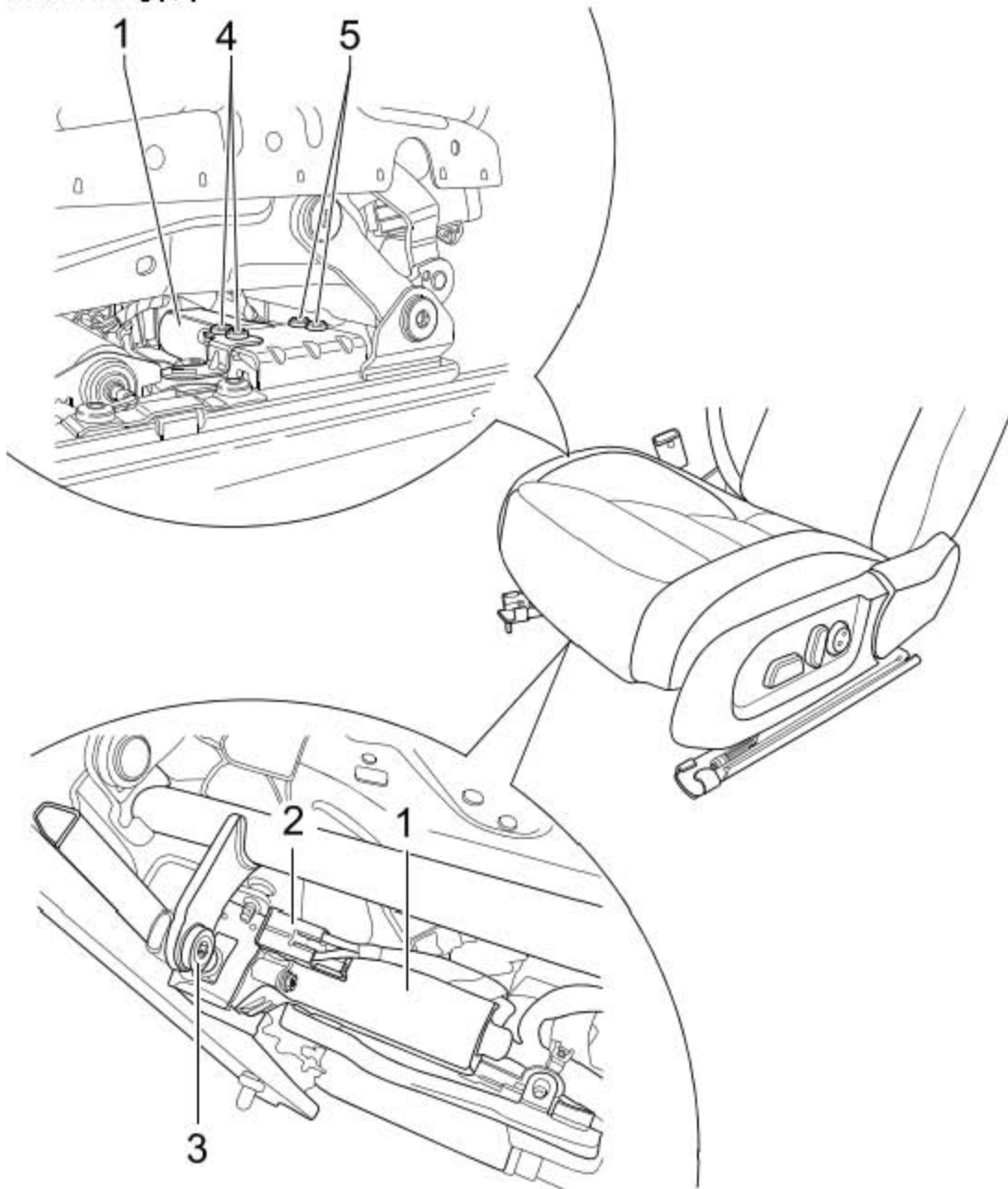
LAUNCH

64.14 拆卸和安装座椅（电动）倾斜度调节装置

提示

这里介绍左前座椅的倾斜度调节装置的拆卸和安装。右前座椅的倾斜度调节装置的拆卸和安装大致相同。

64.14.1 拆卸



- 1). 将座椅维修支架安装在发动机和变速箱支架上。
- 2). 拆卸前排座椅。
- 3). 将座椅固定到座椅维修支架上。

- 4). 拔下倾斜度调节装置(图中 1 所示)的连接插头(图中 2 所示)。
- 5). 拧出螺栓(图中 3 所示)。
- 6). 拧出螺栓(图中 4 所示)和(图中 5 所示)各两个。
- 7). 将倾斜度调节装置(图中 1 所示)从座椅底架上拆下。

64. 14. 2 安装

安装以倒序进行！

LAUNCH

64.15 拆卸和安装座椅（电动）的高度调节装置

提示

这里介绍左前座椅的高度调节装置的拆卸和安装。右前座椅的高度调节装置的拆卸和安装方法大致相同。

拆卸

1). 将电动座椅纵向调节装置从座椅槽上拆下

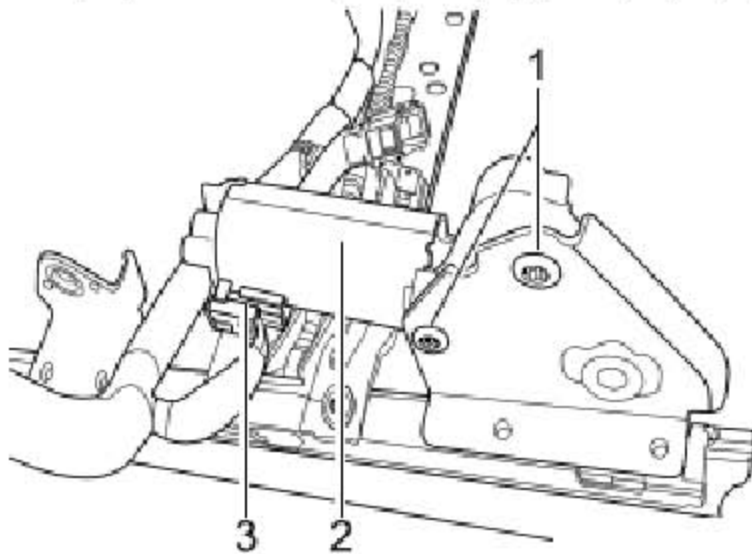
提示

不需要脱开座椅纵向调节装置上的线束。

2). 拔下高度调节装置(图中 2 所示)的连接插头(图中 3 所示)。

3). 拧出螺栓(图中 1 所示)。

4). 将高度调节装置(图中 2 所示)从座椅底架固定架中取出。



安装

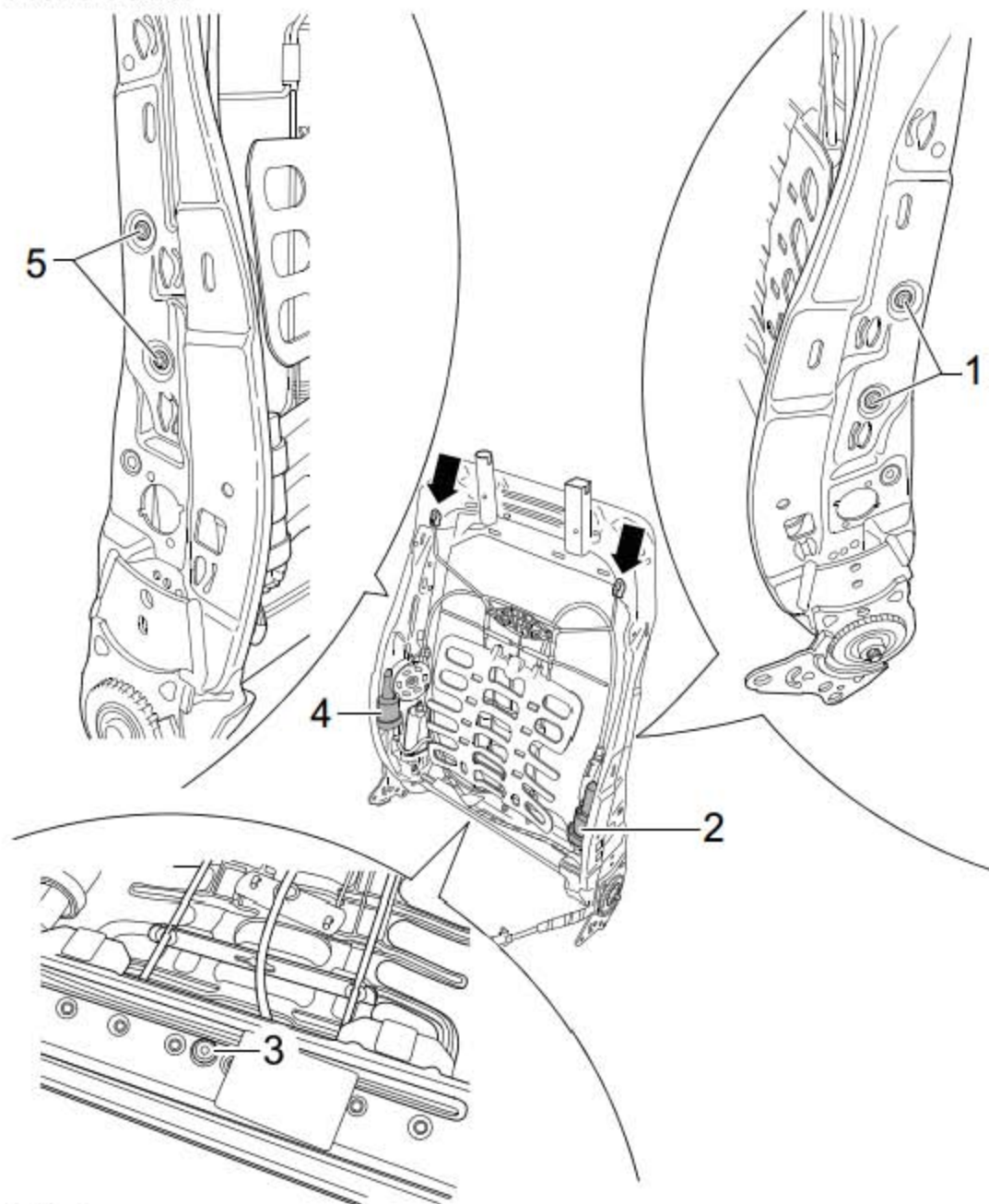
安装以倒序进行！

64.16 拆卸和安装座椅（电动）腰部支撑装置

提示

这里介绍左前靠背框架的腰部支撑装置的拆卸和安装。右前靠背框架的腰部支撑装置的拆卸和安装大致相同。

64.16.1 拆卸



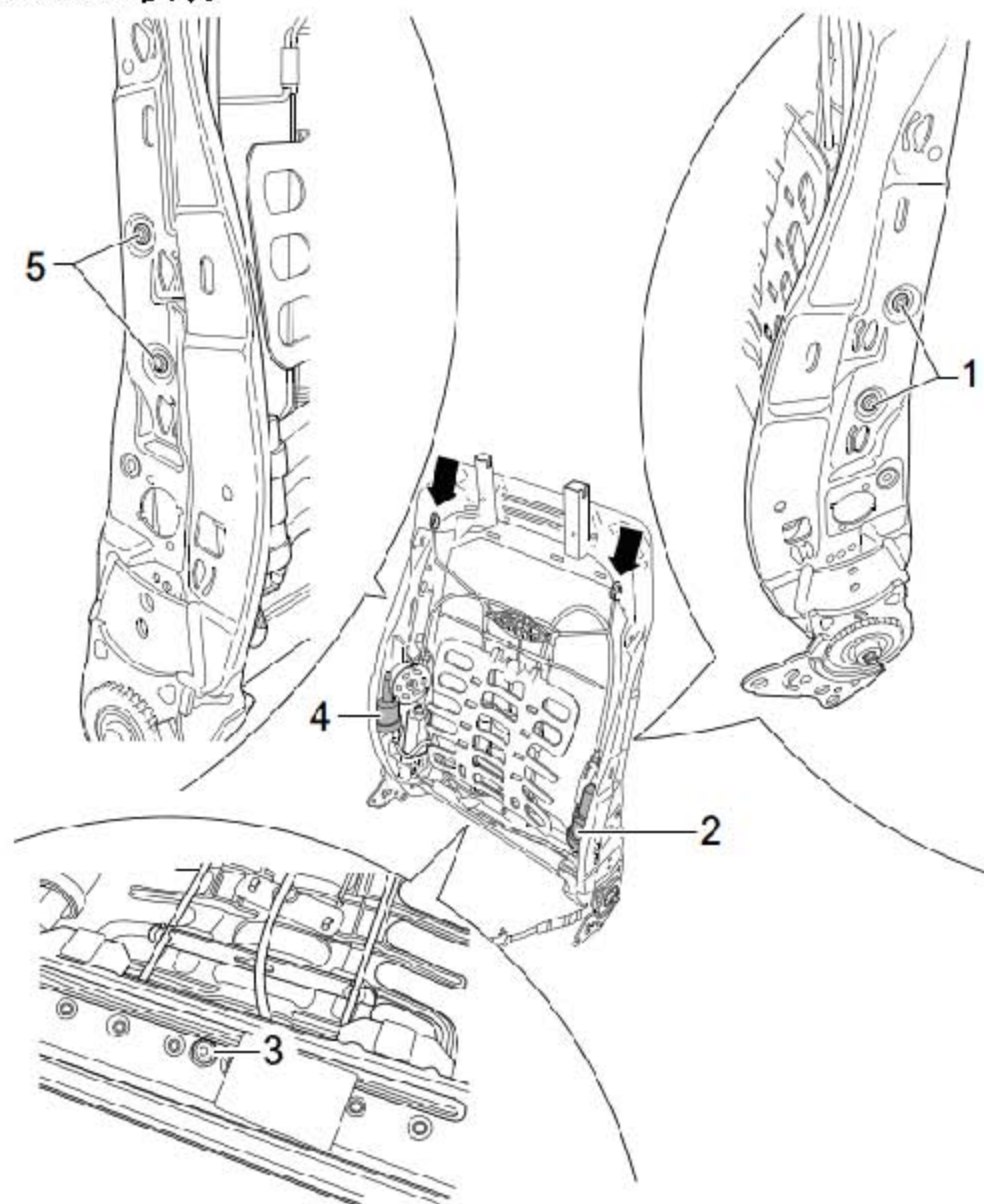
注意！

遵守操作安全气囊的安全措施。

1). 拆卸前排座椅侧面安全气囊。

- 2). 拔下驱动电机(图中 2 所示)和(图中 4 所示)的连接插头。
- 3). 钻出背面下部的铆钉(图中 3 所示)。
- 4). 钻出左侧的两个铆钉(图中 1 所示)。
- 5). 钻出右侧的两个铆钉(图中 5 所示)。
- 6). 从靠背框架定位件(图中箭头所示)中拉出腰部支撑装置。
- 7). 将腰部支撑装置的组件从靠背框架上拆下。

64. 16.2 安装



安装以倒序进行！

提示

使用盲铆钉钳，安装铆钉(图中 1 所示)、(图中 3 所示)和(图中 5 所示)。

64.17 拆卸和安装座椅（电动）靠背调节驱动装置

提示

如果靠背调节驱动装置发生故障，则必须更换靠背框架。

LAUNCH