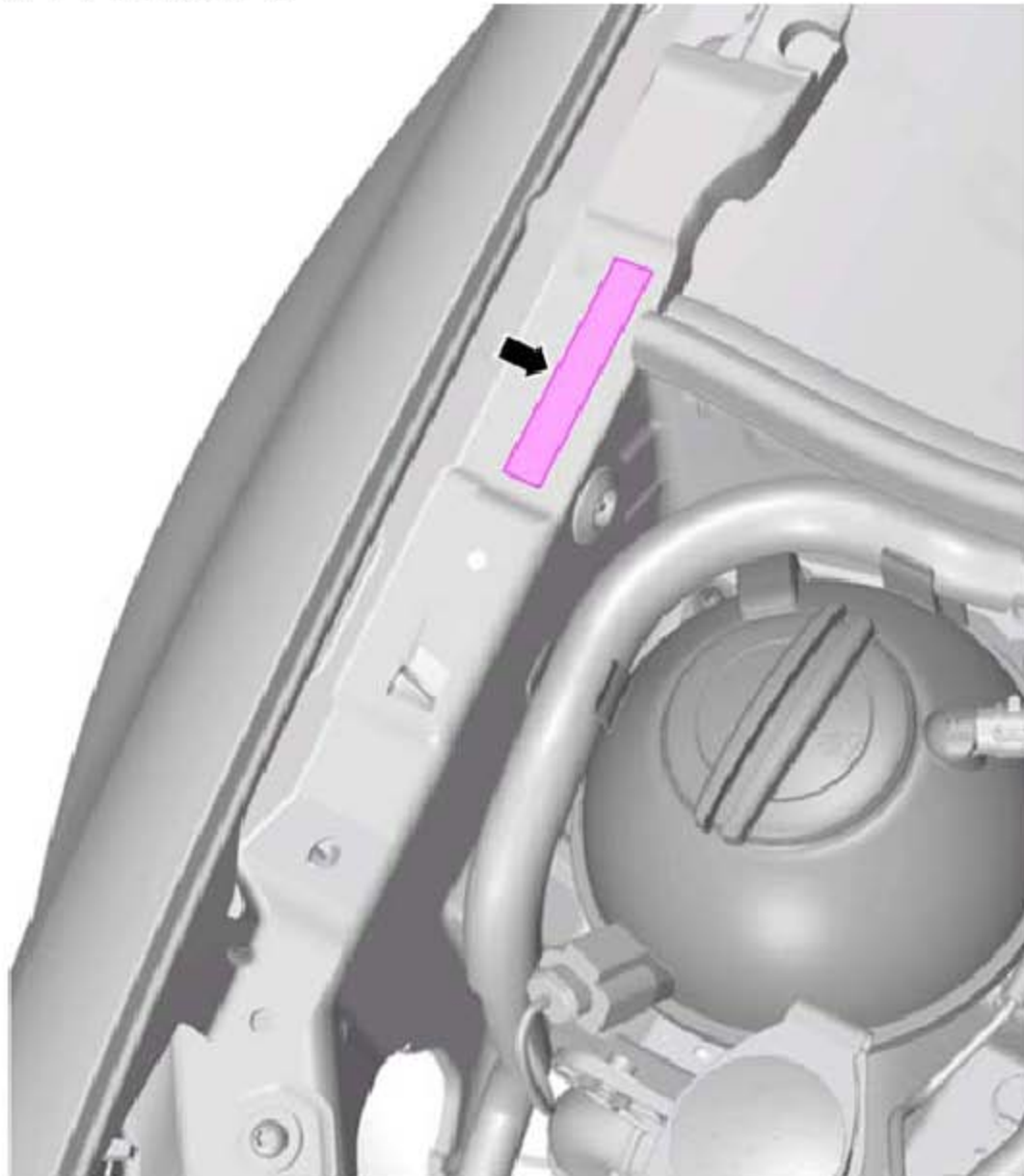


1. 车辆识别数据

1.1 汽车识别号



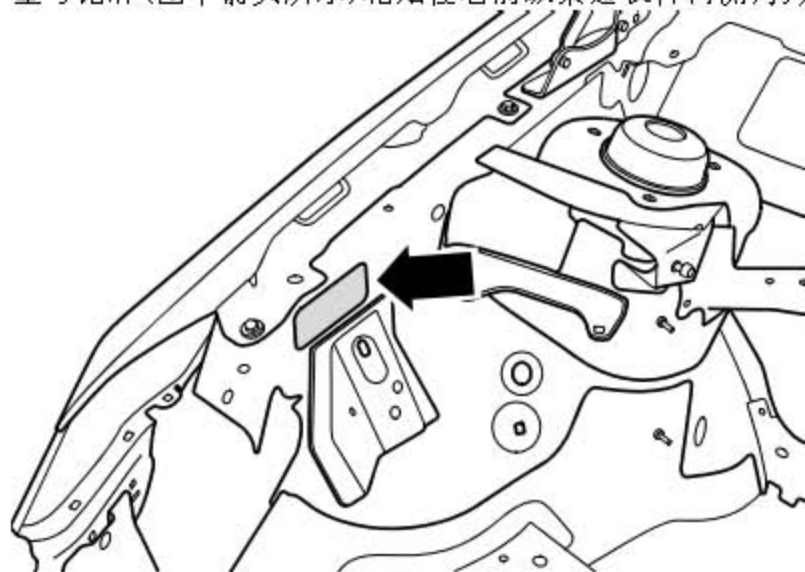
汽车识别号（底盘编号）（图中箭头所示）位于汽车右侧翼子板螺纹连接件的范围内（轮罩上方的纵梁）。通过前挡风玻璃左下脚也可看到汽车识别号（底盘编号）。

提示

当翼子板定位件（轮罩上方的纵梁）由于损坏而必须予以更换时，必须根据本国市场的法律规定对维修工作进行记录。

1.2 型号铭牌

型号铭牌(图中箭头所示)粘贴在右前纵梁延长件内侧,打开发动机舱盖后便可看见。



LAUNCH

2. 安全说明

注意！

在开始分解、校准和校正作业之前，必须注意“车身维修和车身装配工作的一般说明”手册中的安全说明。

LAUNCH

3. 泡沫成型件

- ◆ 在此款汽车上，各个车身空腔中都配有泡沫成型件。
- ◆ 泡沫成型件减弱行驶噪音向车内传递。
- ◆ 在相关维修说明中的开始部分，以图形方式说明了泡沫成型件的准确安装位置。

LAUNCH