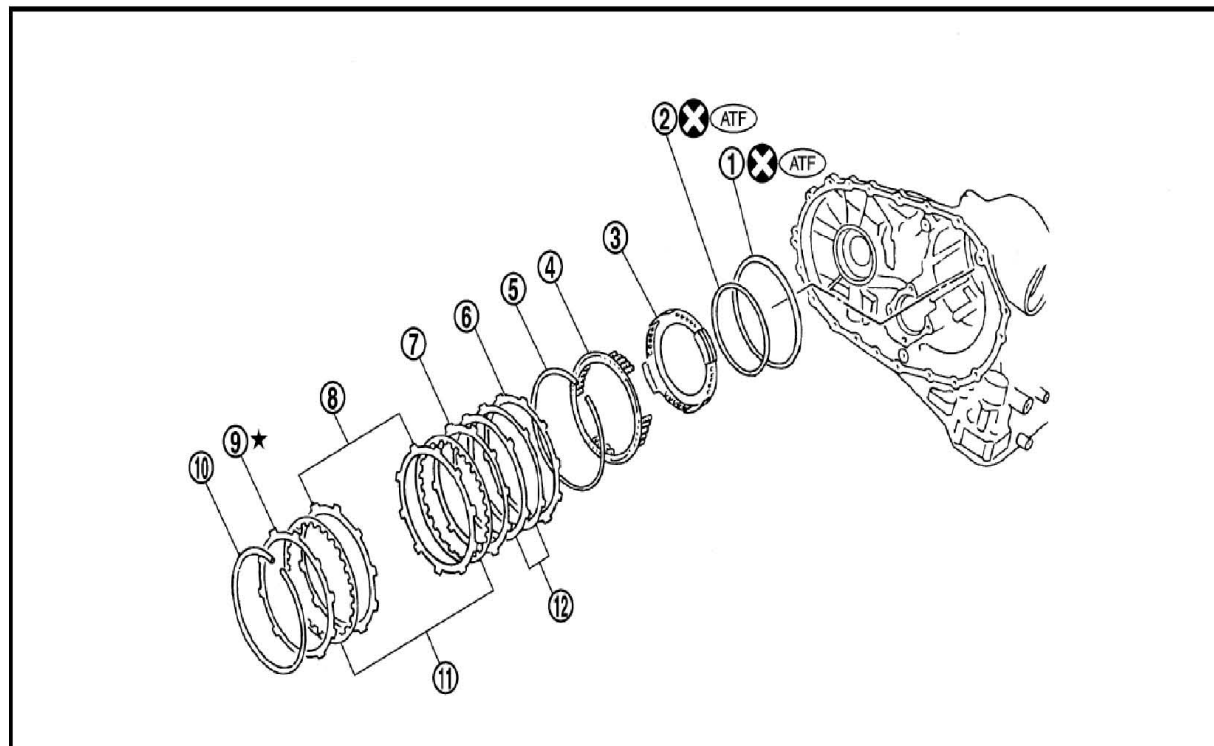


12. 低速档和倒档制动器

12.1 部件

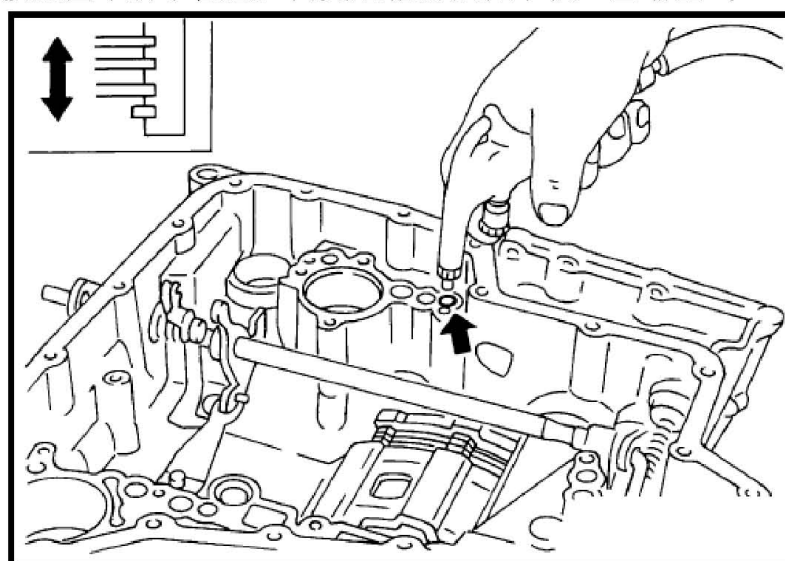


1. 密封圈	2. D 形圈	3. 低速档和倒档制动活塞
4. 弹簧座总成	5. 卡环	6. 从动盘
7. 挡片	8. 从动盘	9. 挡片
10. 卡环	11. 主动盘	12. 碟形盘

12.2 分解

1). 检查低速档及倒档制动器的工作情况。

A). 按照图中所示位置，向变速箱的油孔中吹入压缩空气。

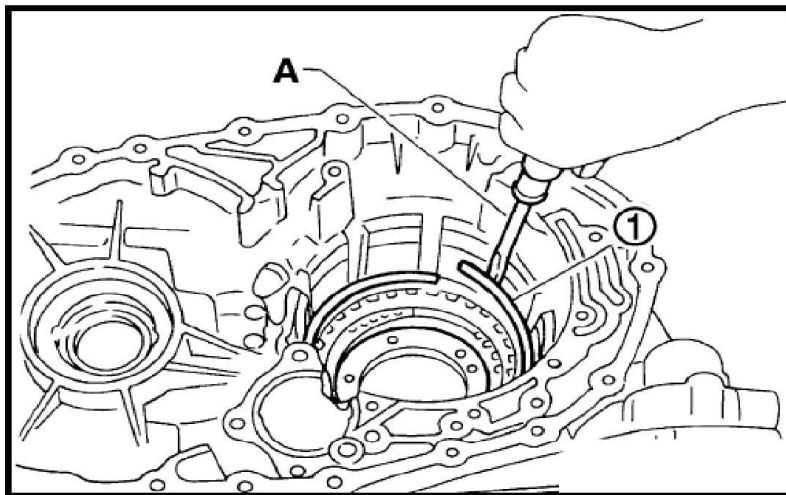


B). 查看挡片是否向卡环移动。

C). 如果挡片不能接触卡环:

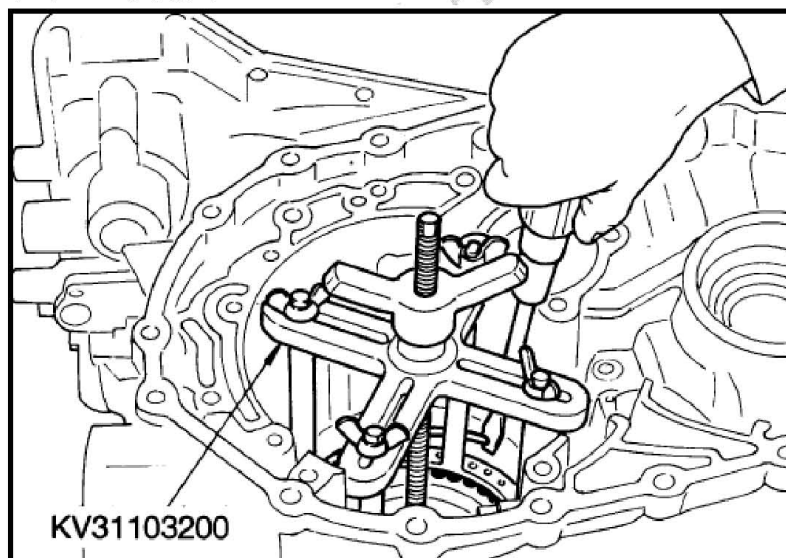
- D 形圈可能损坏了。
- 密封圈可能损坏了。

2). 利用平头螺丝刀 A 拆下卡环 (1)。



3). 拆下挡片、主动盘、从动盘及碟形盘。

4). 将专用维修工具置于弹簧座总成上，在压缩弹簧座总成时，从变速箱上拆下卡环。工具编号：KV31103200



注意:

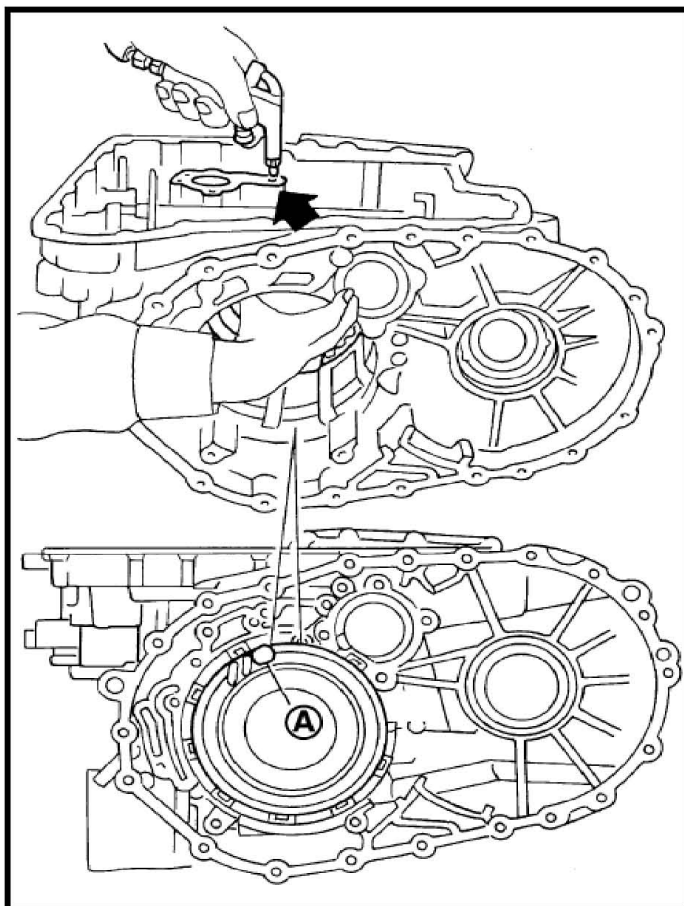
- 直接将专用维修工具置于回位弹簧上。

5). 从变速箱上拆下弹簧座总成。

注意:

- 请勿从弹簧座上拆下回位弹簧。

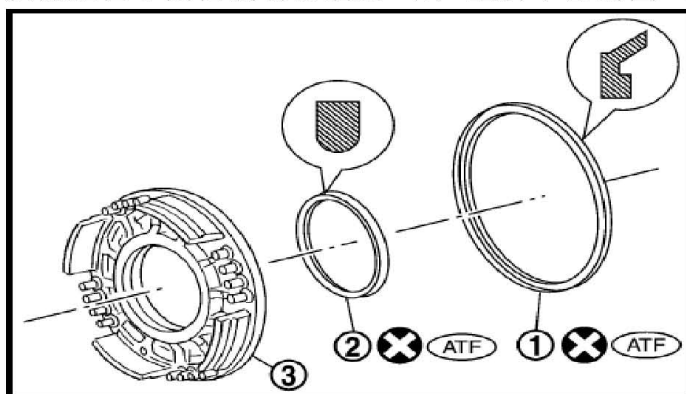
- 6). 按照图中所示位置，向变速箱上的油孔内吹入压缩空气，以升高活塞，同时用手牢牢按住整个低速档和倒档制动活塞。在吹入压缩空气时，牢牢按住整个活塞，然后调整压力，使其平稳的升起。活塞 (A) (低速档和倒档制动压力) 特别容易倾斜。



注意:

- 逐渐地加压缩空气，以使低速挡和倒档制动活塞平稳地取出。

- 7). 通过转动，从变速箱上拆下低速档和倒档制动活塞。
- 8). 检查变速箱。如果损坏、变形或磨损，请更换。
- 9). 从低速档和倒档制动器活塞 (3) 上拆下密封圈 (1) 与 D 形圈 (2)。



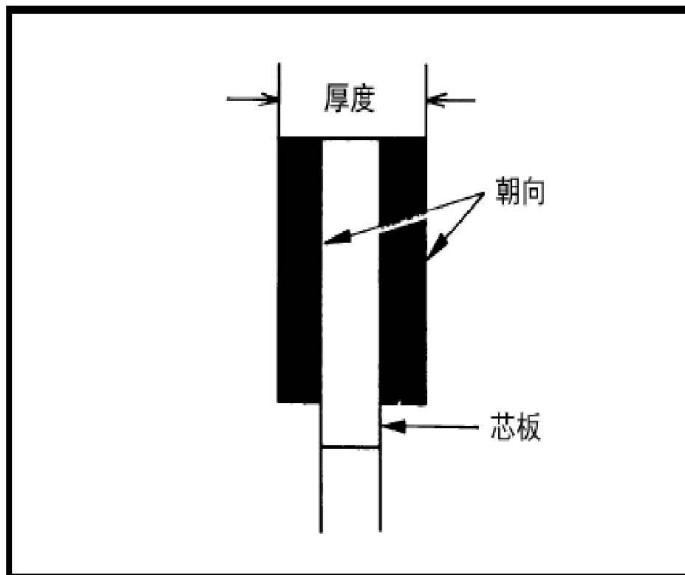
12.3 检查

1). 低速档和倒档制动器卡环

- 检查变形、疲劳及损坏状况。如有必要，请更换。

2). 低速档和倒档制动器主动盘

- 检查衬面是否烧蚀、刮伤或损坏。如有必要，请更换。
- 测量衬面的厚度。

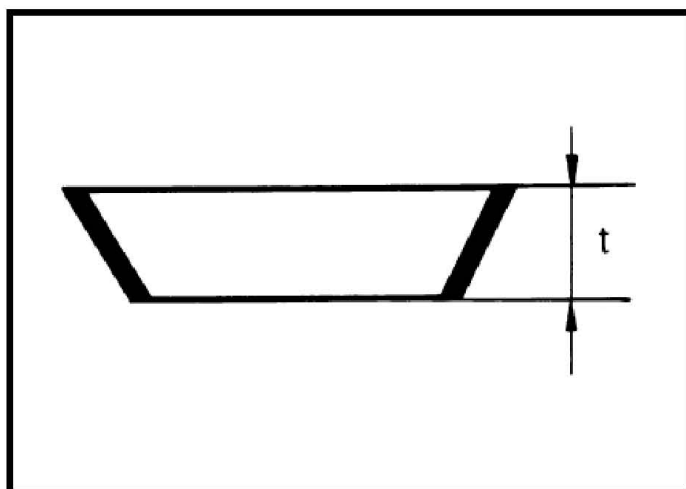


注意：

- 在 3 个位置处测量厚度，并计算平均值。
- 检查所有主动盘。
- 如果厚度小于允许的限值，请更换。

3). 低速档和倒档制动器碟形盘

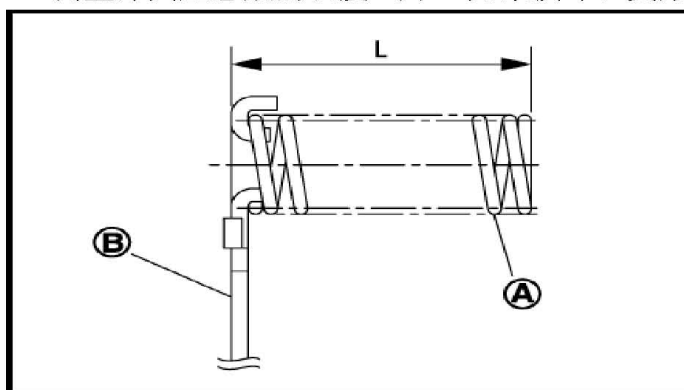
- 检查变形或损坏情况。
- 测量碟形盘的厚度 (t)。如果损坏、变形或磨损，请更换。



碟形盘的厚度 (t): 2.93 mm (0.1154 in)

4). 低速档和倒档制动器弹簧座总成

- 测量弹簧座总成的长度 (L)。如果损坏、变形或磨损，请更换。



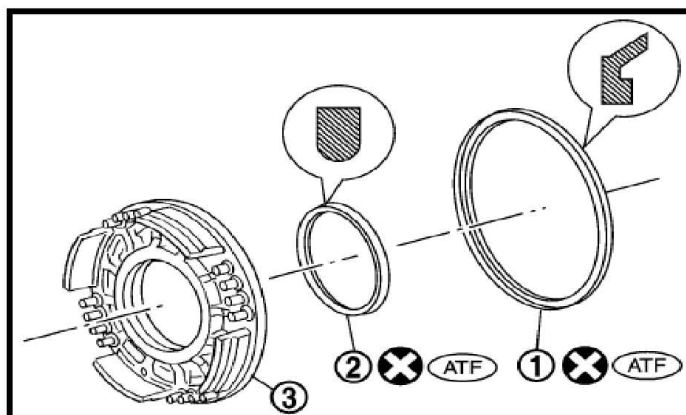
长度 (L): 26.3 mm (1.035 in)

注意:

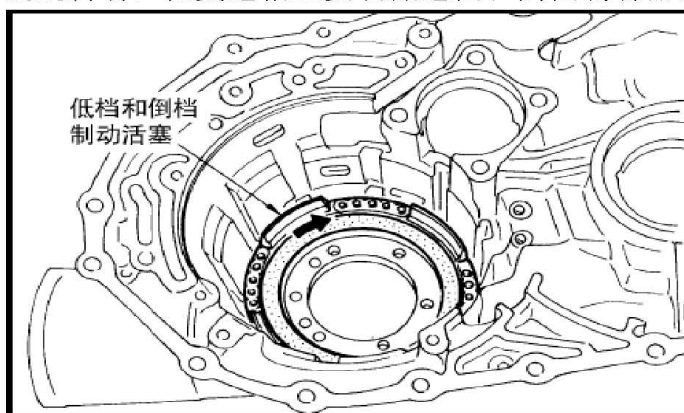
- 请勿从弹簧座 (B) 上拆下回位弹簧 (A)。

12.4 组装

- 1). 在低速档和倒档制动器活塞 (3) 上安装密封圈 (1) 与 D 形圈 (2)。



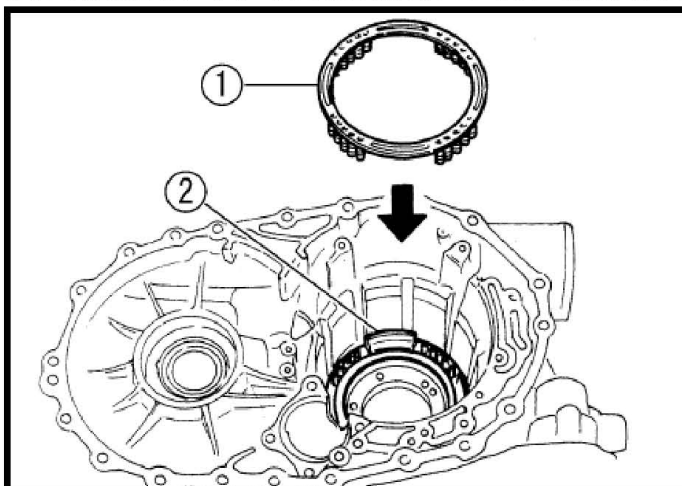
- 2). 通过转动，在变速箱上安装低速档和倒档制动器活塞。



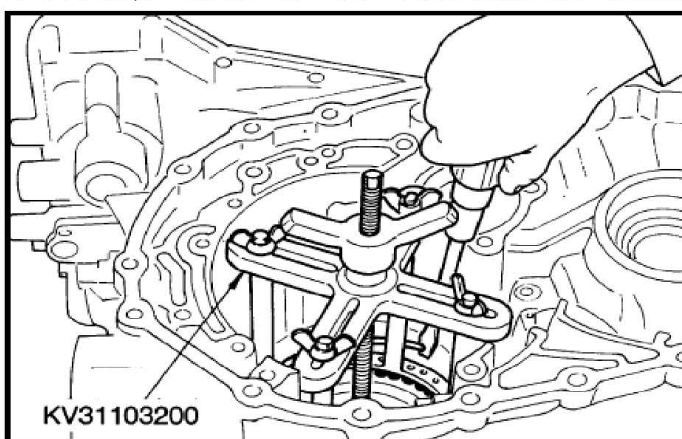
注意:

- 给变速箱的内表面涂 ATF。

3). 将弹簧座总成 (1) 安装在低速档和倒档制动器活塞 (2) 上。



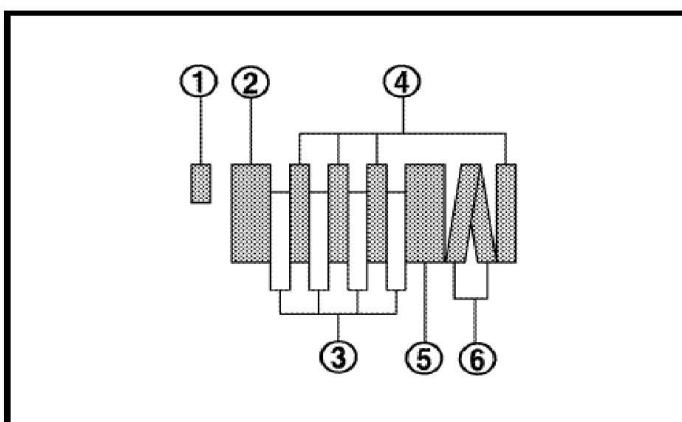
4). 将专用维修工具[SST] 置于弹簧座总成上，在压缩弹簧座总成时安装卡环。



注意：

- 直接将专用维修工具置于回位弹簧上。

5). 安装从动盘 (4)、碟形盘 (6)、档片 (2)， (5) 以及主动盘 (3)。



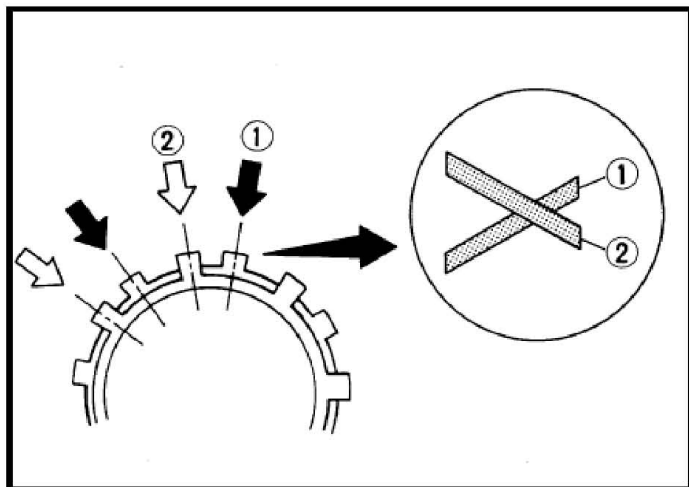
(1):卡环 (2):档片 (3):主动盘 (4):从动盘 (5):档片 (6):碟形盘

注意：

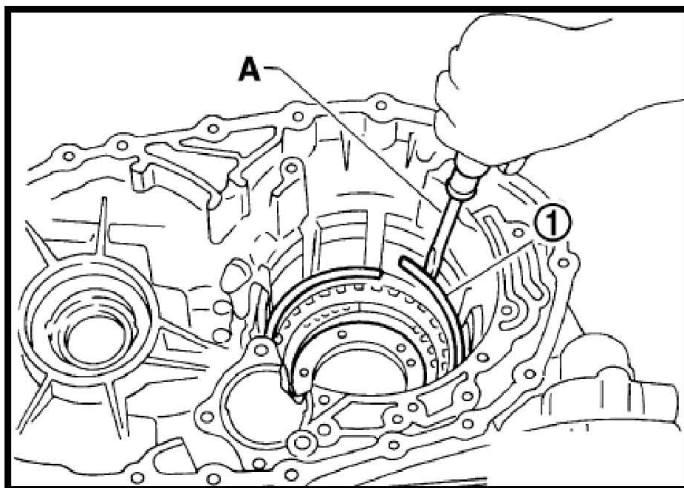
- 注意各盘的顺序。

注:

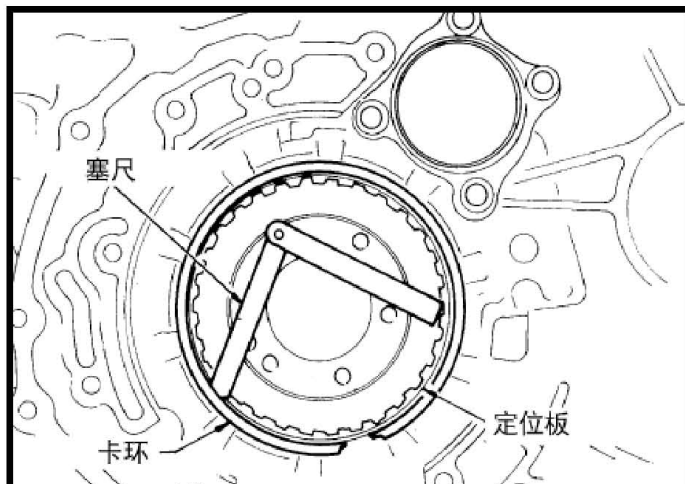
- 槽轻微移动, 安装两片符合各安装方向的碟形盘。



6). 利用平头螺丝刀 A 安装卡环 (1)。



7). 测量挡片与卡环间的间隙。如果超过允许极限, 选择合适的挡片(前面)。



8). 检查低速档及倒档制动器的工作情况。