

1. 应用注意事项及维修工具

1.1 如何检查驱动桥类型


维修信息	变速箱型号代码编号
类型	3CX0D

1.2 使用指南

- ◆ 本手册说明 RE4F03B 型、带 A/T 总成（从车上拆下）的 A/T AXLE（变速箱型号代码编号：（3CX0D）的拆卸、安装、分解、组装和检查等事项。。
- ◆ 如果拆卸、安装、分解、组装和检查的 RE4F03B 型的 A/T AXLE 的型号编号不同，请参阅适用车辆维修手册的 AT 部分。
- ◆ 不要用本手册判断零件的通用性和兼容性。

1.3 部件

1). 部件图中使用的符号如下所示。

符号	说明	符号	说明
	拧紧扭矩 螺栓和螺母的拧紧扭矩规定可以表示为一个范围或一个标准拧紧扭矩。	 : N·m (kg-m, ft-lb)	 每次解体后都应更换。
		 : N·m (kg-m, in-lb)	 涂凡士林。
	用润滑脂润滑。 除非另有说明，一般应使用推荐的多用途润滑脂。	 涂钼（添加凡士林）	
	用机油润滑。	 加自动变速箱液（ATF）。	
	密封点	★	选择适当的厚度。
	有锁止密封剂的密封点	☆	需要调整。
	检查点		

2). 注意事项

- ◆ 分解前，要彻底清洁驱动桥外侧。避免内部零件受到尘土或其他异物的污染，是非常重要的。
- ◆ 应该在清洁的工作区进行分解。
- ◆ 使用无绒纸将零件擦拭干净。普通抹布会留下纤维，影响 A/T 的工作。
- ◆ 按顺序放置分解的零件以便于正确组装。
- ◆ 检查或重新组装前，请使用不易燃的通用溶剂仔细清洁所有零件。
- ◆ 每次分解 A/T 时都要更换衬垫、密封和 O 形圈。
- ◆ 阀体中有精密零件，拆卸和维修这些零件时需要非常小心。按顺序放置拆下的阀体零件以便于正确组装。还要注意不要散落或丢失弹簧和小零件。
- ◆ 正确安装的阀、套筒、塞子等会在自重作用下沿阀体缸筒滑动。

- ◆ 组装前，请在所有零件上涂抹推荐的 ATF 涂层。用凡士林保护 O 形圈和密封，或在组装时将轴承和垫圈固定入位。请勿使用润滑脂。
- ◆ 组装时要特别小心，不要损坏 O 形圈、密封和衬垫。
- ◆ 大修后，往 A/T 加注新的 ATF。
- ◆ 拆下 A/T 放油塞时，只会排出部分液体。旧的 ATF 将保留在变矩器内。

1.4 维修提示或注意事项

1). 液力变矩器维修

2). 在下列任何情况下都应该更换液力变矩器：

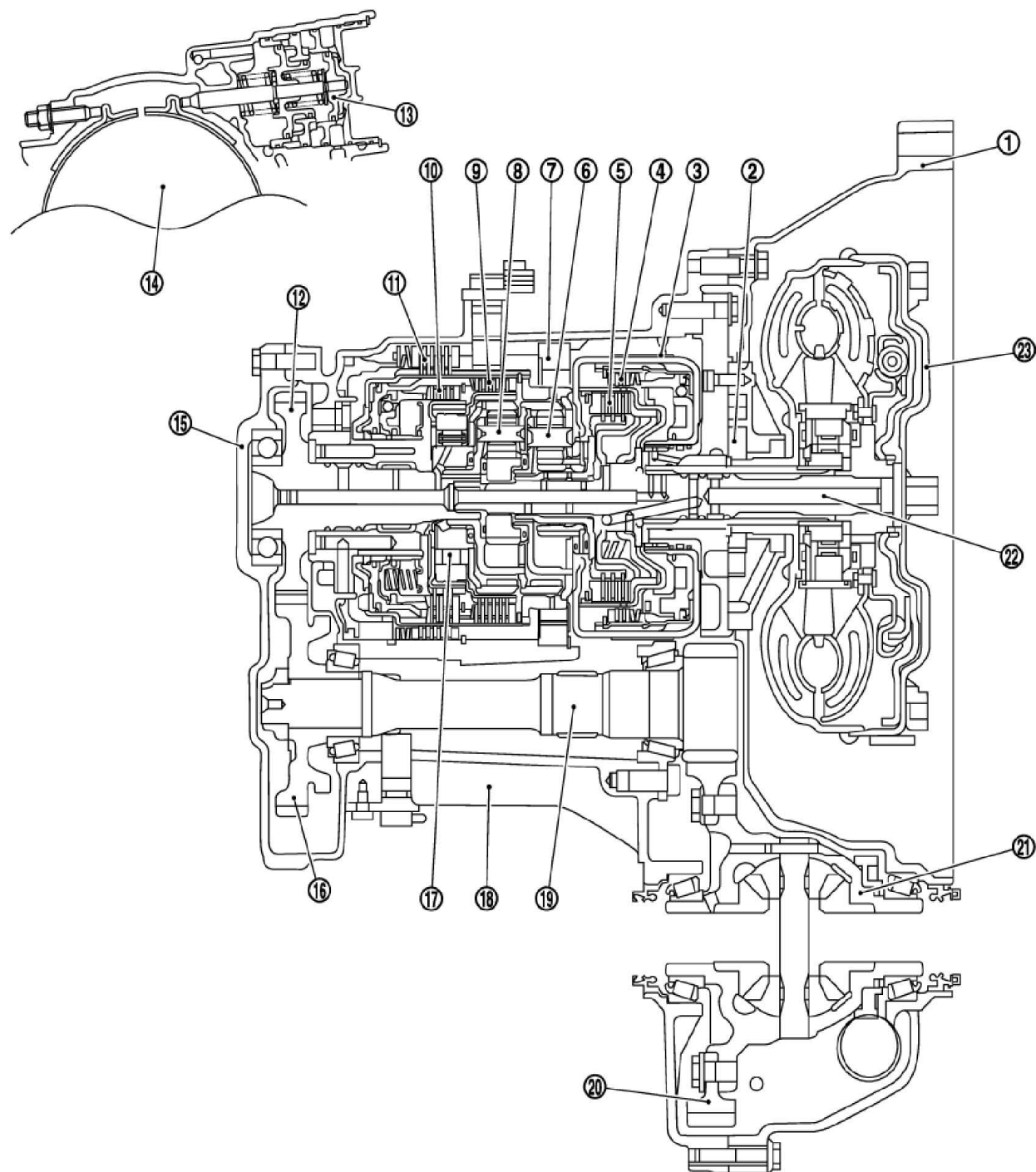
- ◆ 轮毂焊接区外部泄漏。
- ◆ 变矩器轮毂刮伤或损坏。
- ◆ 变矩器导向器破损、损坏或与曲轴配合不紧密。
- ◆ 冲洗冷却器和冷却器管路后发现钢粒。
- ◆ 泵损坏，或变矩器中发现钢粒。
- ◆ 汽车出现 TCC 抖动和/ 或未使用 TCC。仅在完成所有液压和电气诊断后更换。（变矩器离合器材料可能已抛光。）
- ◆ 变矩器被含有防冻剂的发动机冷却液弄脏。
- ◆ 定子滚筒离合器的内部发生故障。
- ◆ 由于过热导致出现大量离合器碎屑（蓝色变矩器）。
- ◆ 当装置的内部零件没有磨损或损坏时，如果油液过滤器或磁铁上发现钢屑或离合器覆盖材料 — 表示覆盖材料来自变矩器。

3). 以下情况不能更换液力变矩器：

- ◆ ATF 有异味，变色，但是没有发现金属或离合器摩擦材料碎屑。
- ◆ 变矩器螺栓孔的一个或多个螺纹已损坏。
- ◆ A/T 故障没有发现单元和液体过滤器的内部零件损坏或磨损、钢屑或离合器盘衬材料的迹象。
- ◆ 汽车行驶里程过长(只有这种情况)。可能由于汽车高负荷和/或持续运行(如出租、运输或警用)，导致液力变矩器离合器节流板衬里过度磨损的例外情况。

1.5 A/T 控制系统

1). 截面图 (3CX0D 车型)

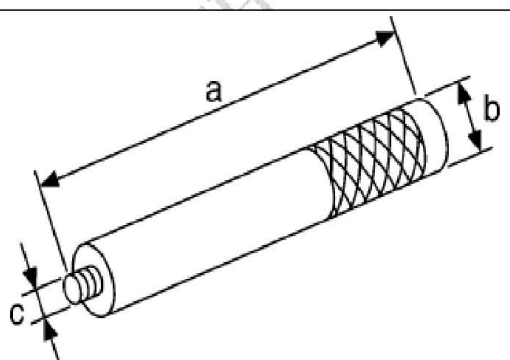
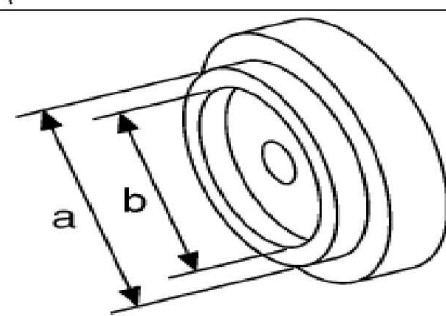
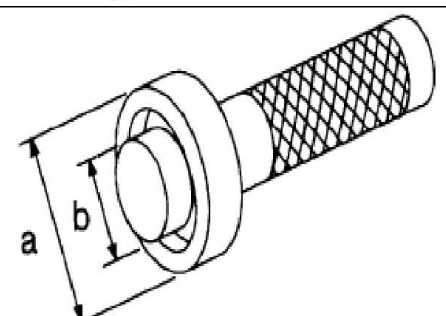


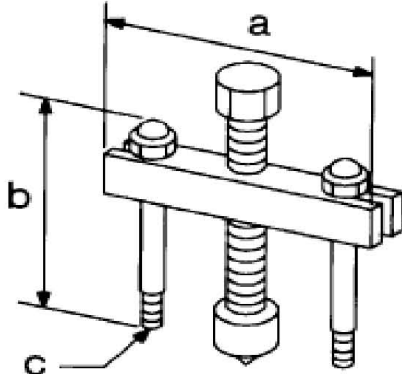
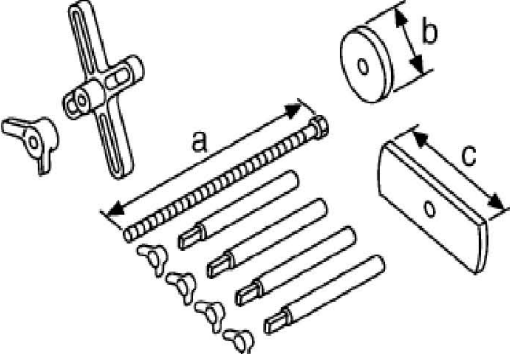
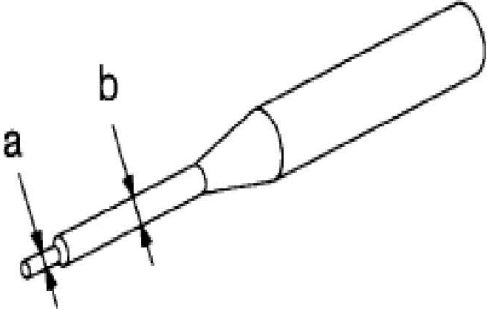
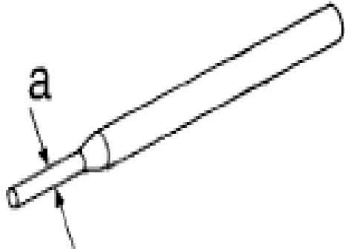
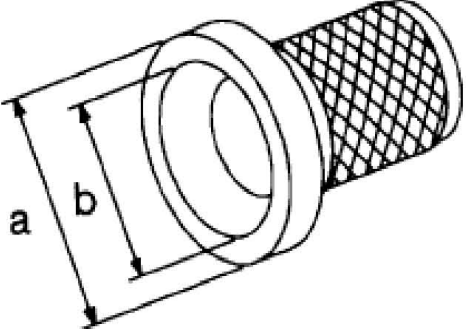
- | | | |
|-------------|---------------|-----------|
| 1. 变矩器壳 | 2. 机油泵 | 3. 制动带 |
| 4. 倒档离合器 | 5. 高速档离合器 | 6. 前行星齿轮 |
| 7. 低速档单向离合器 | 8. 后行星齿轮 | 9. 前进档离合器 |
| 10. 超速档离合器 | 11. 低速档和倒档制动器 | 12. 输出齿轮 |
| 13. 制动带伺服活塞 | 14. 倒档离合器鼓 | 15. 侧盖 |
| 16. 惰轮 | 17. 前进档单向离合器 | 18. 变速箱 |
| 19. 减速小齿轮 | 20. 主减速齿轮 | 21. 差速器箱 |
| 22. 输入轴 | 23. 变矩器 | |

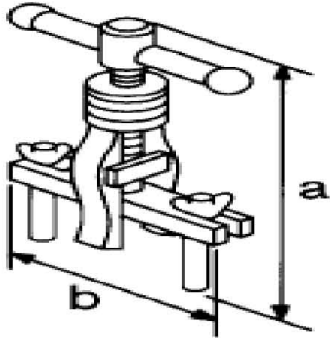
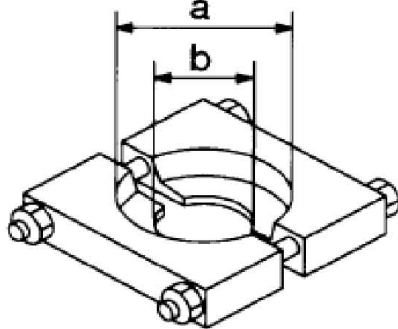
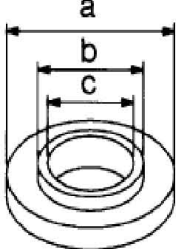
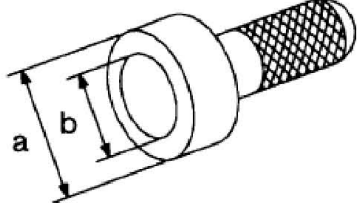
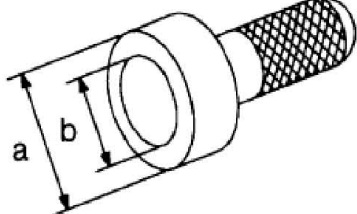
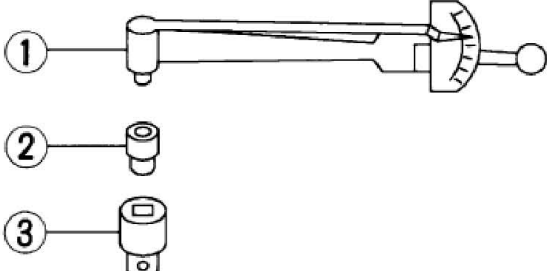
1.6 离合器和制动器的功能

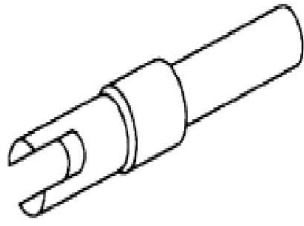
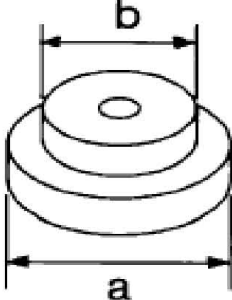
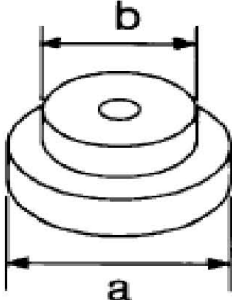
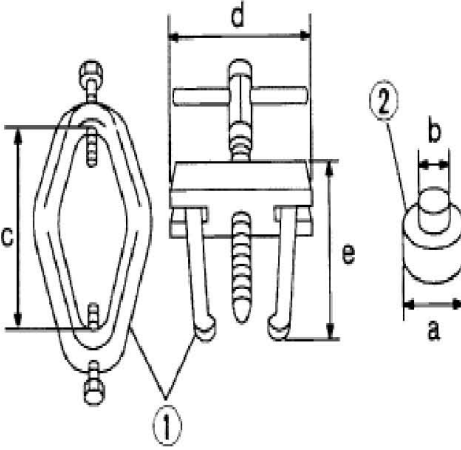
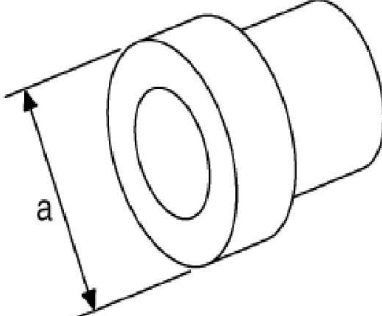
离合器和制动器部件	缩略语	功能
倒档离合器	R/C	将输入动力传至前太阳齿轮。
高速档离合器	H/C	将输入动力传至前行星齿轮架。
前进档离合器	F/C	将前行星齿轮架与前进档单向离合器连接。
超速档离合器	O/C	将前行星齿轮架与后内齿轮连接。
制动带	B/B	锁止前太阳齿轮。
前进档单向离合器	F/O.C	当前进离合器接合时，阻止后内齿轮与发动机转动方向相反的方向旋转。
低速档单向离合器	L/O.C	阻止行星齿轮架在与发动机转动方向相反的方向旋转。
低速档和倒档制动器	L & R/B	锁止前行星齿轮架。

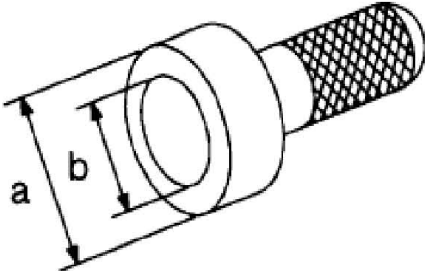
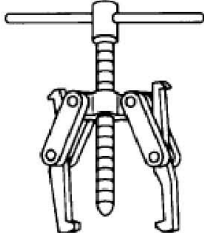
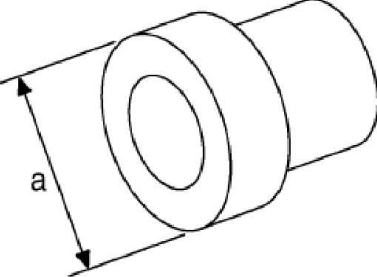
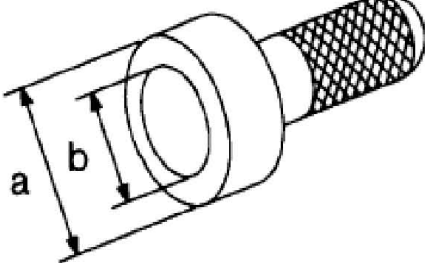
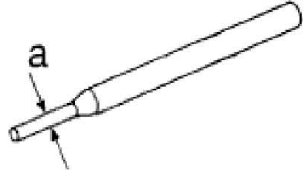
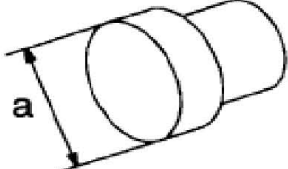
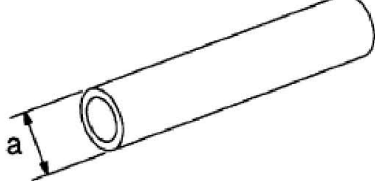
1.7 专用维修工具

工具编号工具名称		说明
ST35325000 冲头 a: 215 mm (8.46 in) b: 25 mm(0.98 in)直径 c: M12 X 1.5P		安装左差速器侧油封(与KV31103000一起使用)
KV31103000 冲头 a: 59 mm(2.32 in)直径 b: 49 mm(1.93 in)直径		安装左差速器侧油封(与ST35325000一起使用)
ST37830000 冲头 a: 61.9mm(2.437in)直径 b: 39 mm(1.54 in)直径		安装惰轮轴承外座圈

工具编号工具名称		说明
ST27180001 拔具 a: 100 mm (3.94 in) b: 110 mm (4.33 in) c: M8 X 1.25P		拆卸怠速齿轮
KV31103200 离合器弹簧压具 a: 179 mm (7.05 in) b: 76 mm (2.99in)直径 c: 174 mm (6.85 in)		<ul style="list-style-type: none"> ● 拆卸与安装离合器弹簧保持架总成 ● 拆卸和安装撤消盖
ST23540000 销子冲头 a: 2.3mm(0.091in)直径 b: 4 mm(0.16 in) 直径		<ul style="list-style-type: none"> ● 拆卸与安装手动板的固定销 ● 安装手动轴的固定销 ● 安装驻车杆片的固定销
KV32101000 销子冲头 a: 4 mm(0.16 in) 直径		拆卸和安装配对小齿轮轴锁止销
ST33400001 冲头 a: 60 mm(2.36 in)直径 b: 47 mm(1.85 in)直径		安装机油泵壳油封

工具编号工具名称		说明
KV381054S0 拔具 a: 250 mm (9.84 in) b: 160 mm (6.30 in)		<ul style="list-style-type: none"> ● 拆卸径向滚针轴承 ● 拆卸惰轮轴承外座圈 ● 拆卸差速器侧轴承外座圈
ST30031000 拔具 a: 90 mm(3.54 in)直径 b: 50 mm(1.97 in)直径		拆卸减速小齿轮轴承内座圈
ST35272000 冲头 a: 72 mm(2.83 in)直径 b: 40 mm(1.57 in)直径 c: 35.5mm(1.398in)直径		<ul style="list-style-type: none"> ● 安装减速小齿轮轴承内座圈 ● 安装惰轮轴承内座圈
ST37830000 冲头 a: 61.9mm(2.437in)直径 b: 39mm (1.54 in)直径		安装惰轮轴承外座圈
ST35271000 冲头 a: 72 mm (2.83in)直径 b: 63mm (2.48 in)直径		安装惰轮
ST3127S000 预载卡规 1. GG9103000 扭矩扳手 2. HT62940000 套筒接头 3. HT62900000 套筒接头		<ul style="list-style-type: none"> ● 测量减速小齿轮的转动力矩 ● 测量主减速器总成的旋转扭矩

工具编号工具名称		说明
KV38105710 预载适配器		<ul style="list-style-type: none"> ● 选择差速器侧轴承调整垫片 ● 测量主减速器总成的旋转扭矩
ST35321000 冲头 a: 49mm(1.93 in)直径 b: 41mm(1.61 in)直径		安装输出轴轴承
ST30633000 冲头 a: 67mm(2.48in)直径 b: 49mm (1.93in)直径		安装差速器侧轴承外座圈
ST3306S001 差速器侧轴承拔具装置 1. ST33051001 拔具 c: 130 mm (5.12 in) d:135 mm (5.31 in) e:100 mm (3.94 in) 2. ST33061000 适配器 a: 38mm(1.50 in)直径 b: 28.5mm(1.122in)直径		拆卸差速器侧轴承内座圈
冲头 a: 22 mm (0.87 in)直径		安装手动轴油封

工具编号工具名称		说明
冲头 a: 54 mm (2.13 in) 直径 b: 47 mm (1.85 in) 直径		安装右差速器侧油封
拔具		<ul style="list-style-type: none"> ● 拆卸惰轮轴承内座圈 ● 拆卸与安装制动带伺服活塞卡环
冲头 a: 34 mm (1.34in) 直径		拆卸惰轮轴承内座圈
冲头 a: 45 mm(1.77in) 直径 b: 41 mm(1.61in) 直径		安装差速器侧轴承
销子冲头 a: 2 mm (0.08 in) 直径		将手动轴的槽沟对准变速箱的孔
冲头 a: 34 mm(1.34 in) 直径		拆卸惰轮轴承内座圈
冲头 a: 36 mm (1.42 in) 直径		将径向滚针轴承安装到轴承支架上