

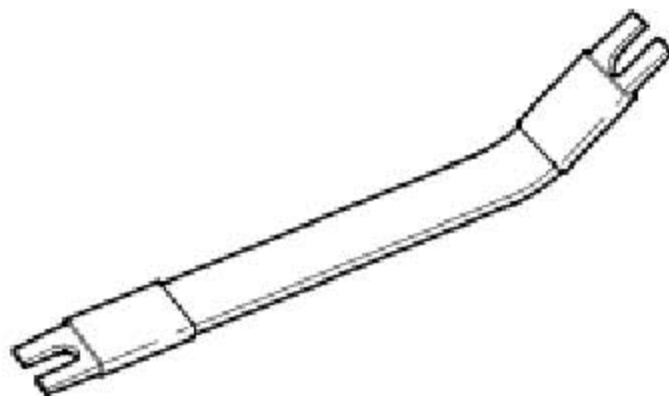
76. 发动机舱盖

所需要的专用工具和维修设备

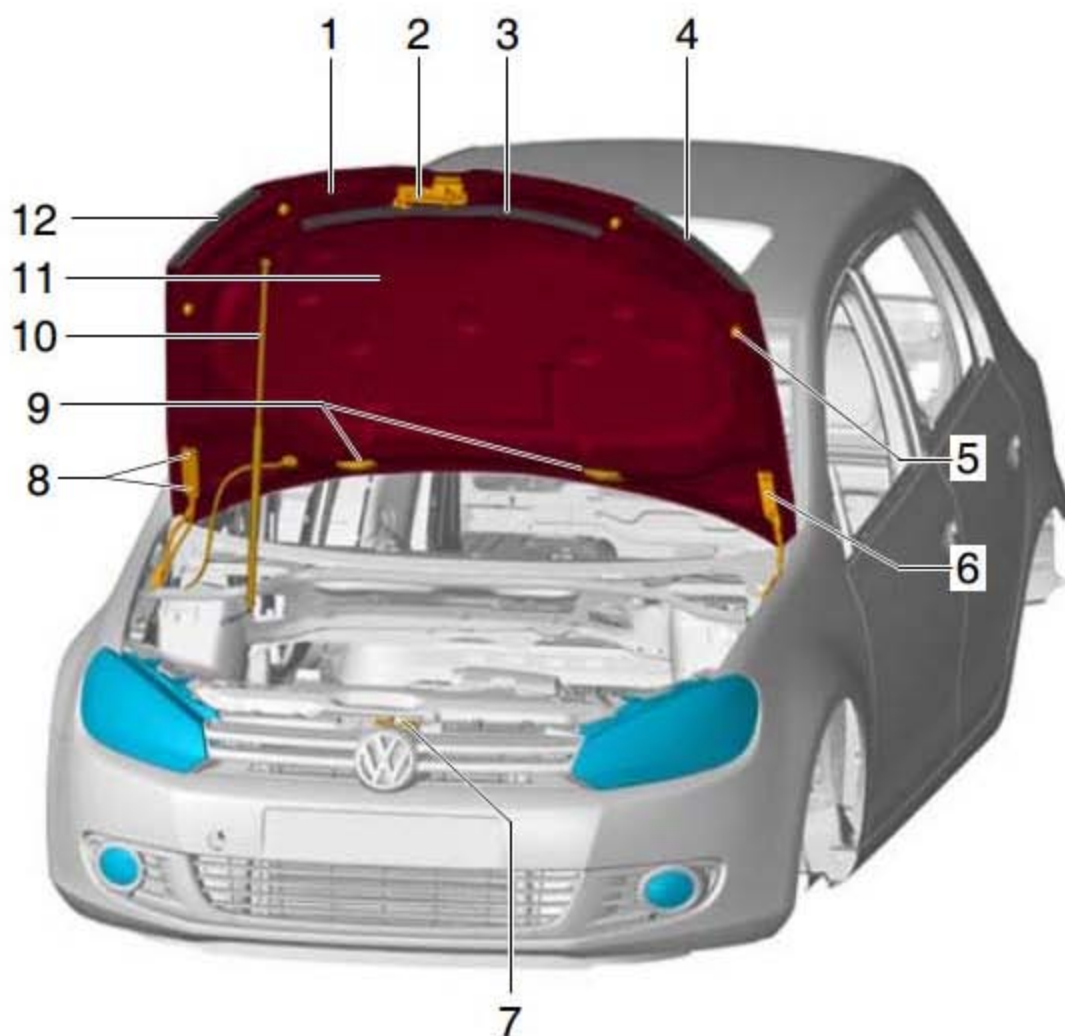
- ◆ 扭矩扳手 (5-50 Nm)



- ◆ 撬杆



76.1 发动机舱盖-装配一览



- 1). 发动机舱盖
- 2). 锁钩
- 3). 中部密封件
- 4). 侧面密封件
- 5). 调整缓冲块
 - ◆ 左侧和右侧
 - ◆ 每侧 2 个
- 6). 铰链
- 7). 发动机舱盖锁
- 8). 六角螺母

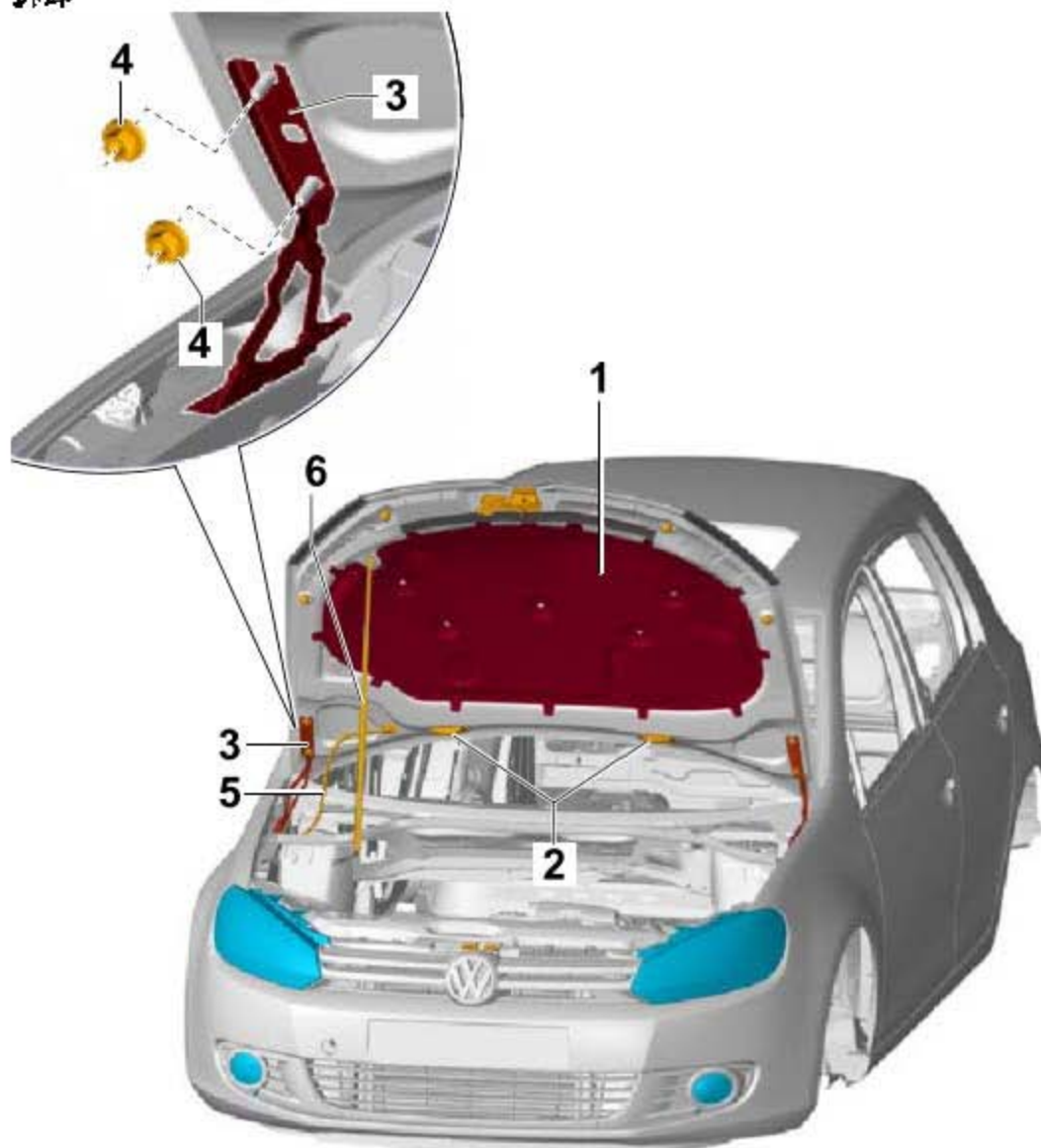
- ◆ 每侧 2 个
- ◆ 拧紧力矩: 22 Nm

- 9). 喷嘴
- 10). 充气支撑杆
- 11). 隔音垫
- 12). 侧面密封件

LAUNCH

76.2 拆卸和安装发动机舱盖

拆卸



- 1). 拆下左右两侧喷嘴(图中 2 所示)。
- 2). 将管路(图中 5 所示)的保护套从发动机舱盖(图中 1 所示)上脱开。
- 3). 将管路(图中 5 所示)从发动机舱盖(图中 1 所示)的开口中拉出。
- 4). 松开铰链(图中 3 所示)上的六角螺母(图中 4 所示)(不要旋出)。

提示

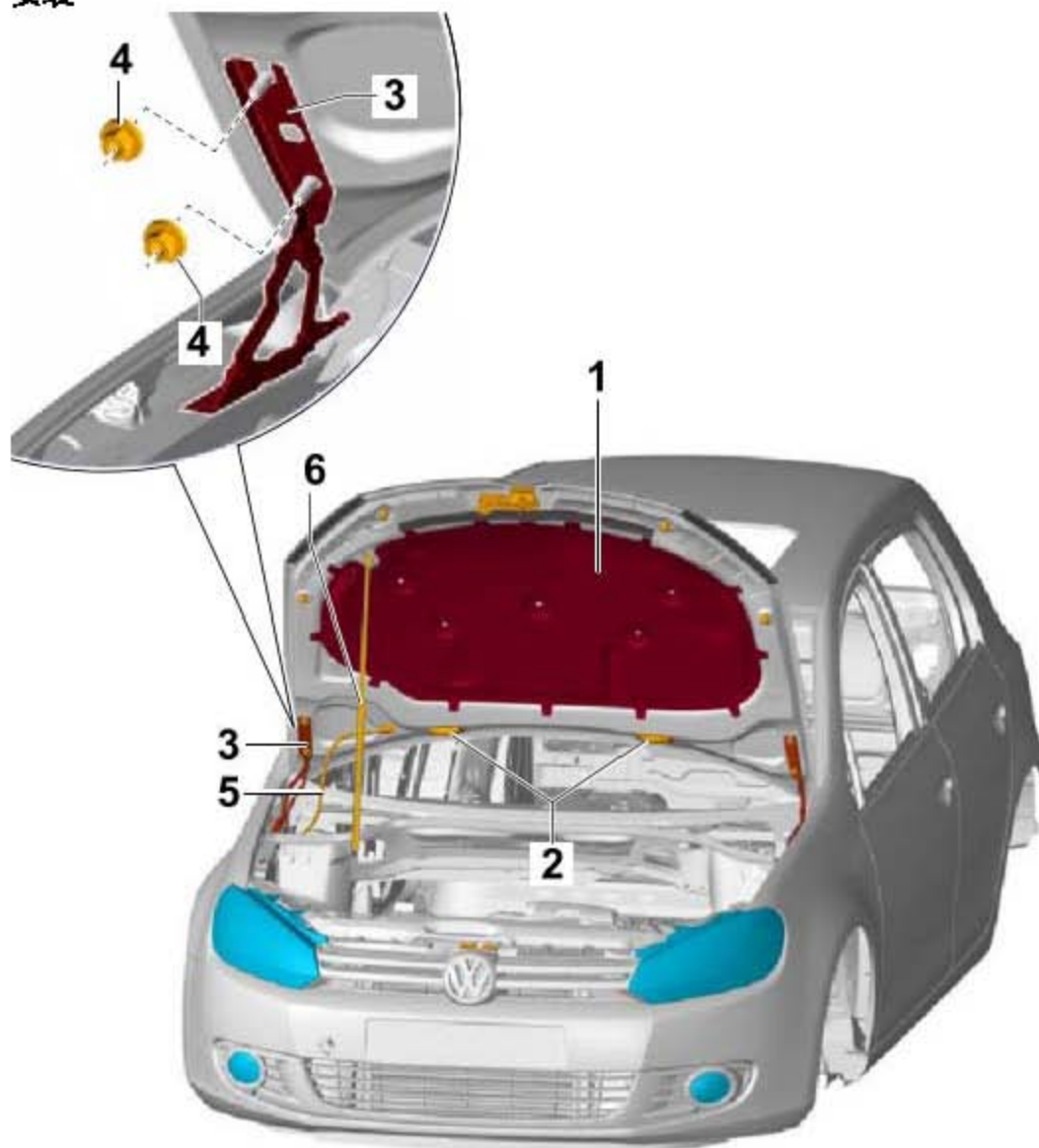
左右两侧的铰链呈对称布置。必须在另一位装配工的协助下进行后续的拆卸。

- 5). 拆卸充气支撑杆(图中 6 所示)。
- 6). 旋出左右两侧铰链上的六角螺母(图中 4 所示)，并将发动机舱盖(图中 1 所示)从铰链(图中 3 所示)中取出。

注意！

在取出发动机舱盖时，必须与另一名装配工密切配合，防止损坏前挡风玻璃。

安装



安装大体以倒序进行。

提示

- ◆ 将管路(图中 5 所示)安装到发动机舱盖中时, 不要扭曲管路, 否则会折断管路。
- ◆ 六角螺母(图中 4 所示)的拧紧力矩: 22 Nm

1). 调整发动机舱盖(图中 1 所示)。

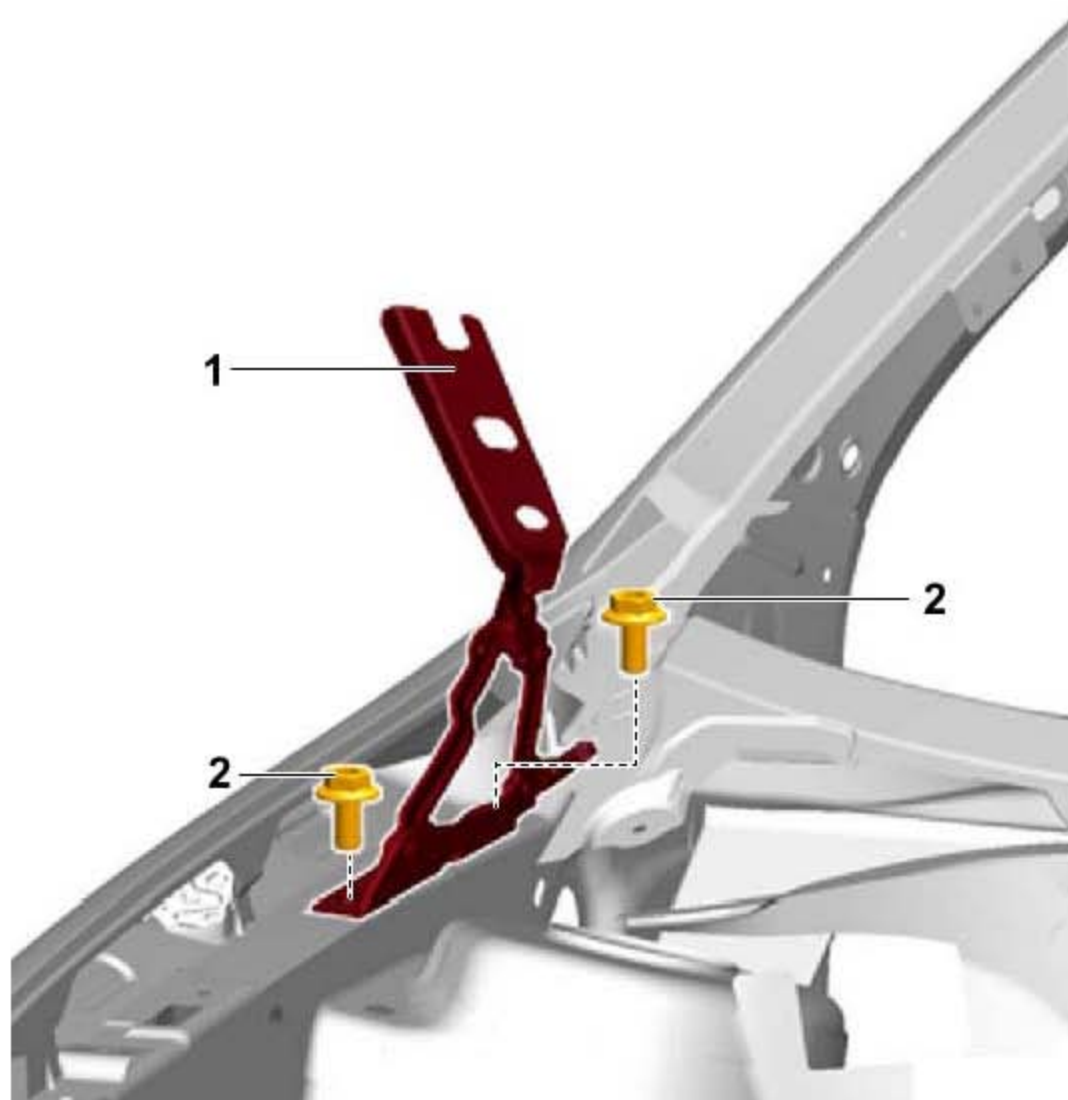
LAUNCH

76.3 拆卸和安装发动机舱盖铰链

提示

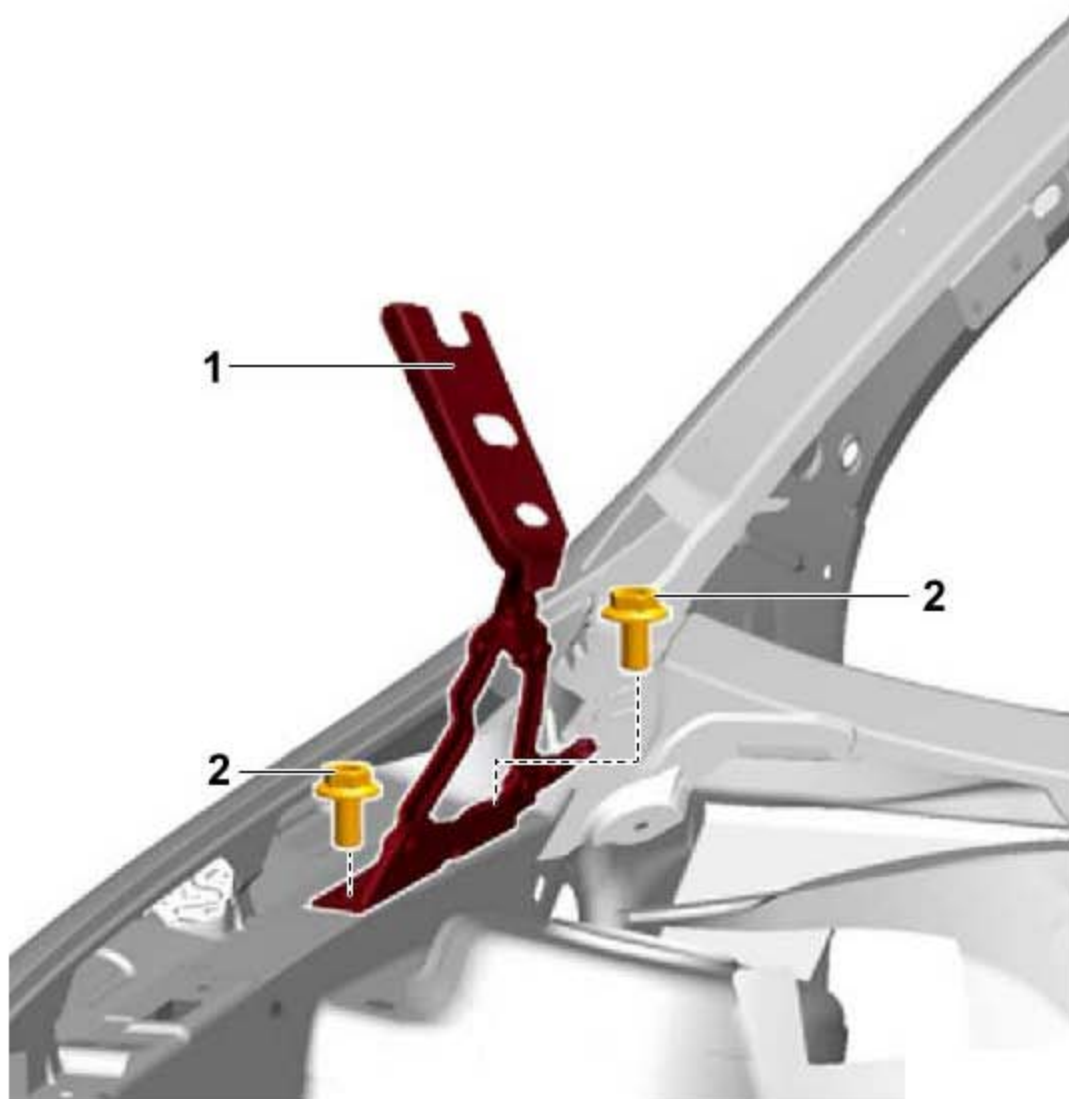
拆卸和安装仅针对右侧铰链。左侧铰链的拆卸和安装大体上可参照右侧。

拆卸



- 1). 拆卸发动机舱盖。
- 2). 旋出固定螺栓(图中 2 所示)。
- 3). 拆下铰链(图中 1 所示)。

安装



安装大体以倒序进行。

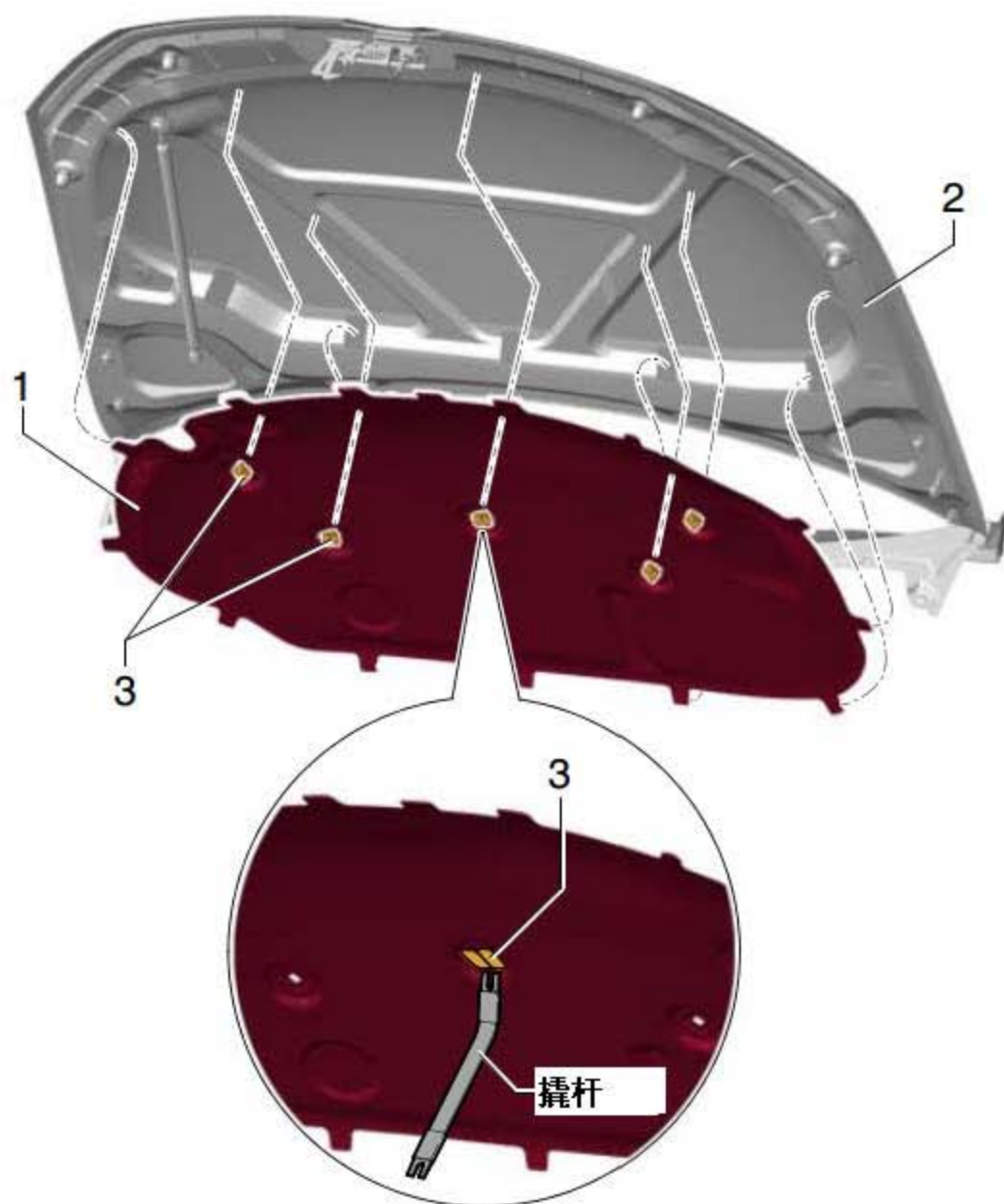
提示

固定螺栓(图中 2 所示)的拧紧力矩: 22 Nm

1). 安装发动机舱盖。

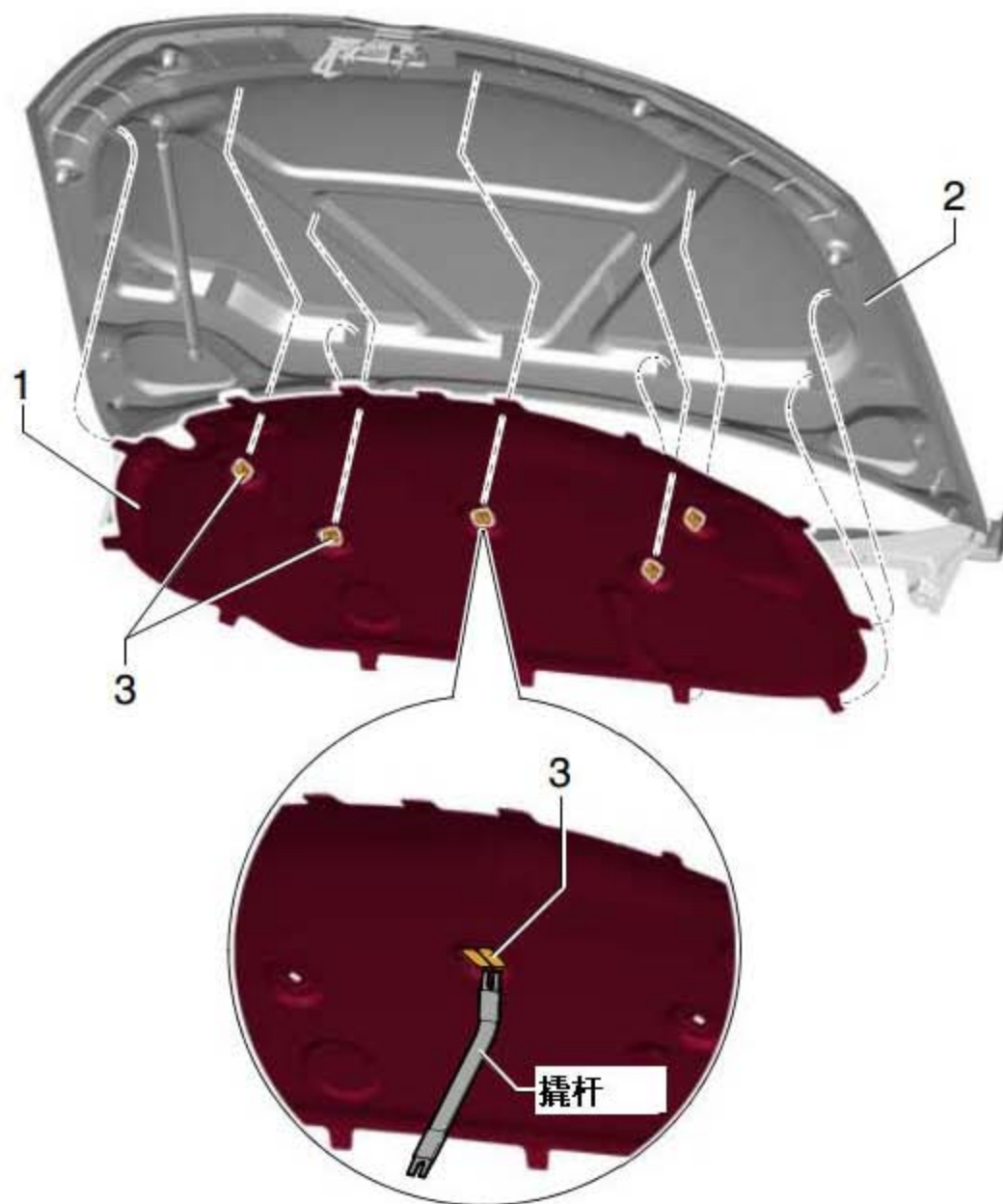
76.4 拆卸和安装隔音垫

拆卸



- 1). 用撬杆从发动机舱盖(图中 2 所示)上撬出固定夹(图中 3 所示)。
- 2). 取下隔音垫(图中 1 所示)。

安装

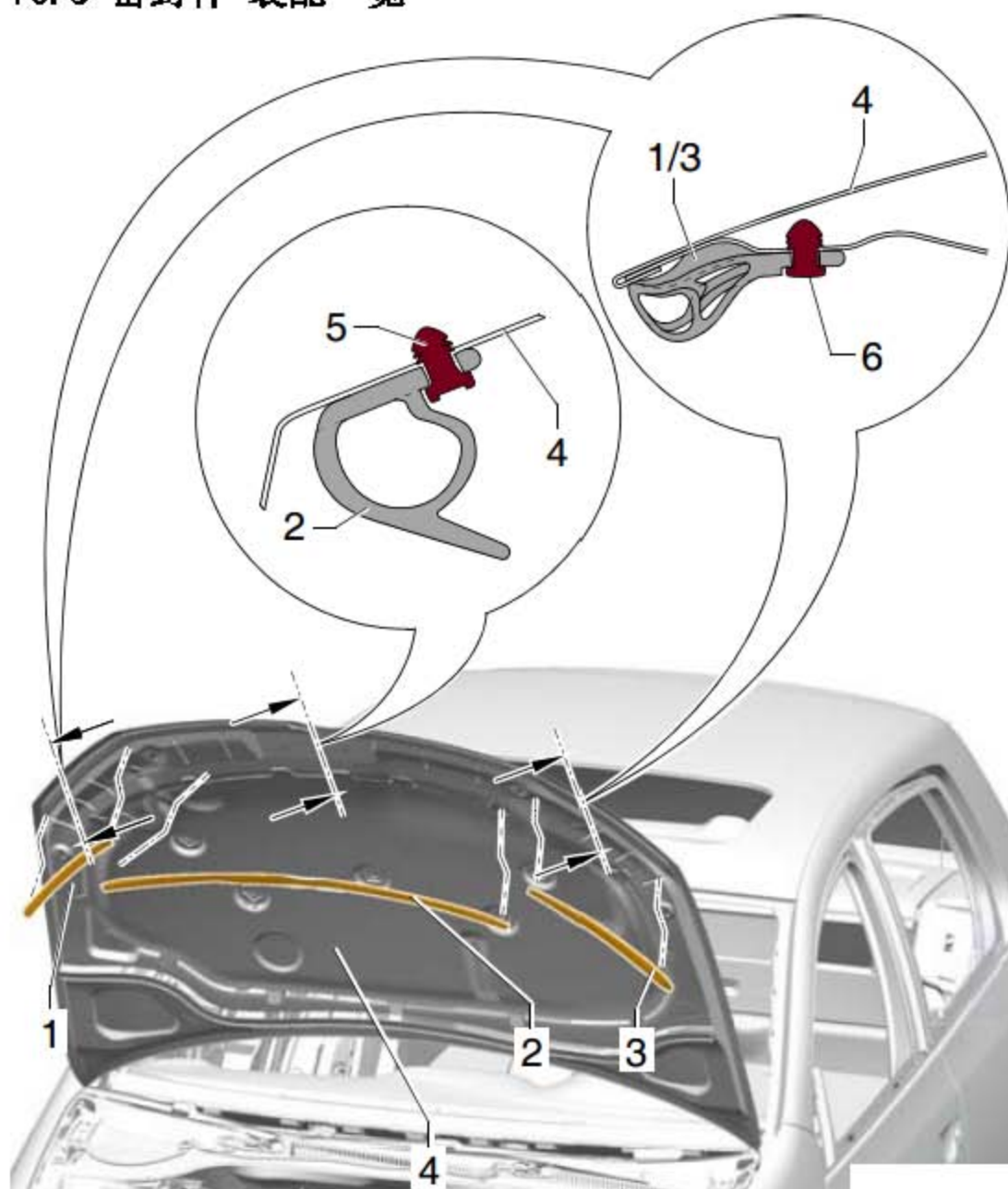


● 插入固定夹(图中 3 所示)时, 注意较宽的一侧朝外。

1). 将隔音垫(图中 1 所示)推入长孔中。

2). 将所有的固定夹(图中 3 所示)卡入发动机舱盖(图中 2 所示)中。

76.5 密封件-装配一览



1). 右侧密封件

- ◆ 拆卸：从发动机舱盖上拔下
- ◆ 安装：与卡子一同接入发动机舱盖上

2). 中部密封件

- ◆ 拆卸：从发动机舱盖上拔下
- ◆ 安装：与卡子一同接入发动机舱盖上

3). 左侧密封件

- ◆ 拆卸：从发动机舱盖上拔下
- ◆ 安装：与卡子一同接入发动机舱盖上

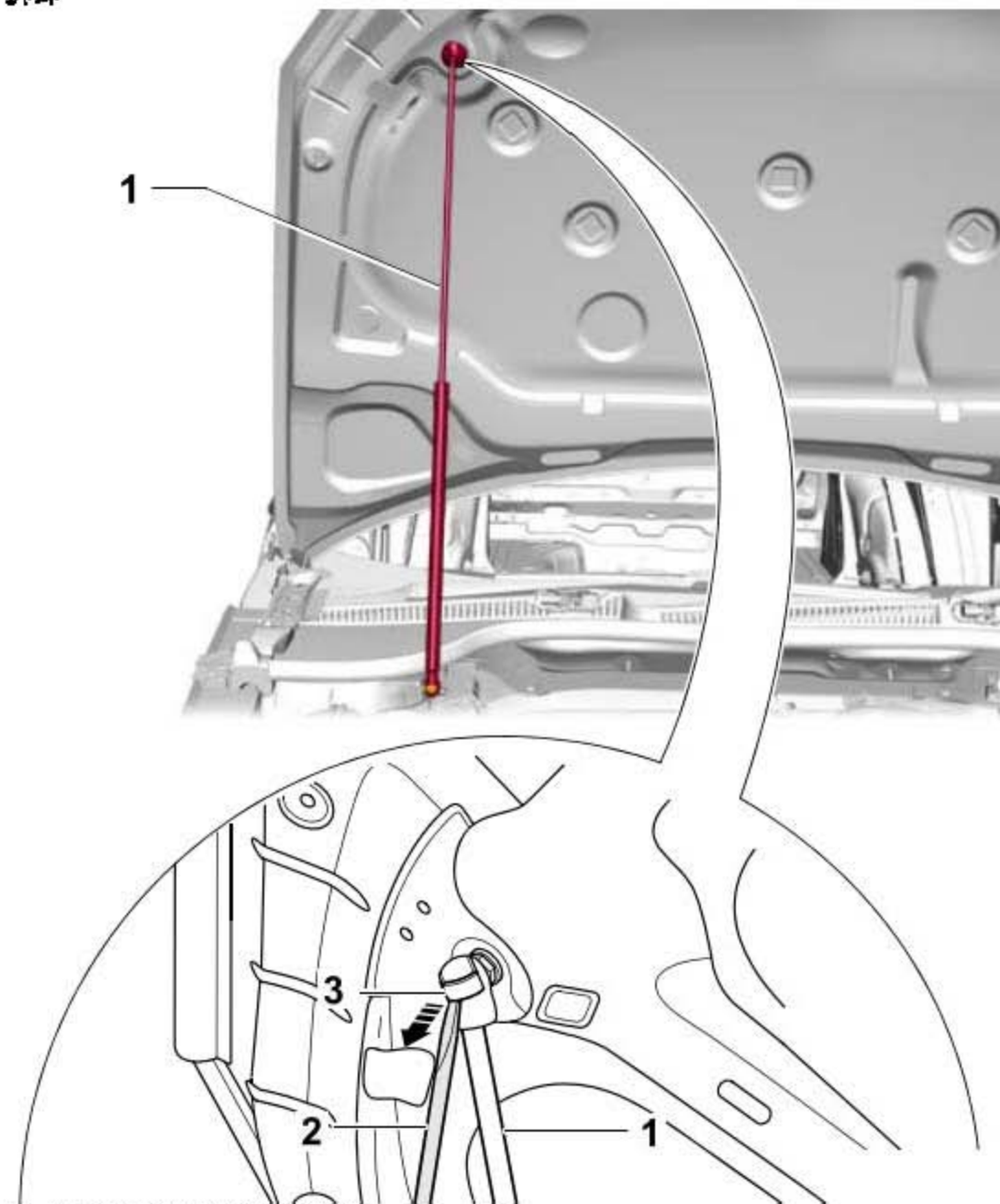
- 4). 发动机舱盖
- 5). 卡子
 - ◆ 在安装前检查是否损坏，必要时更换
- 6). 卡子
 - ◆ 在安装前检查是否损坏，必要时更换

LAUNCH

76.6 充气支撑杆

76.6.1 拆卸和安装充气支撑杆

拆卸

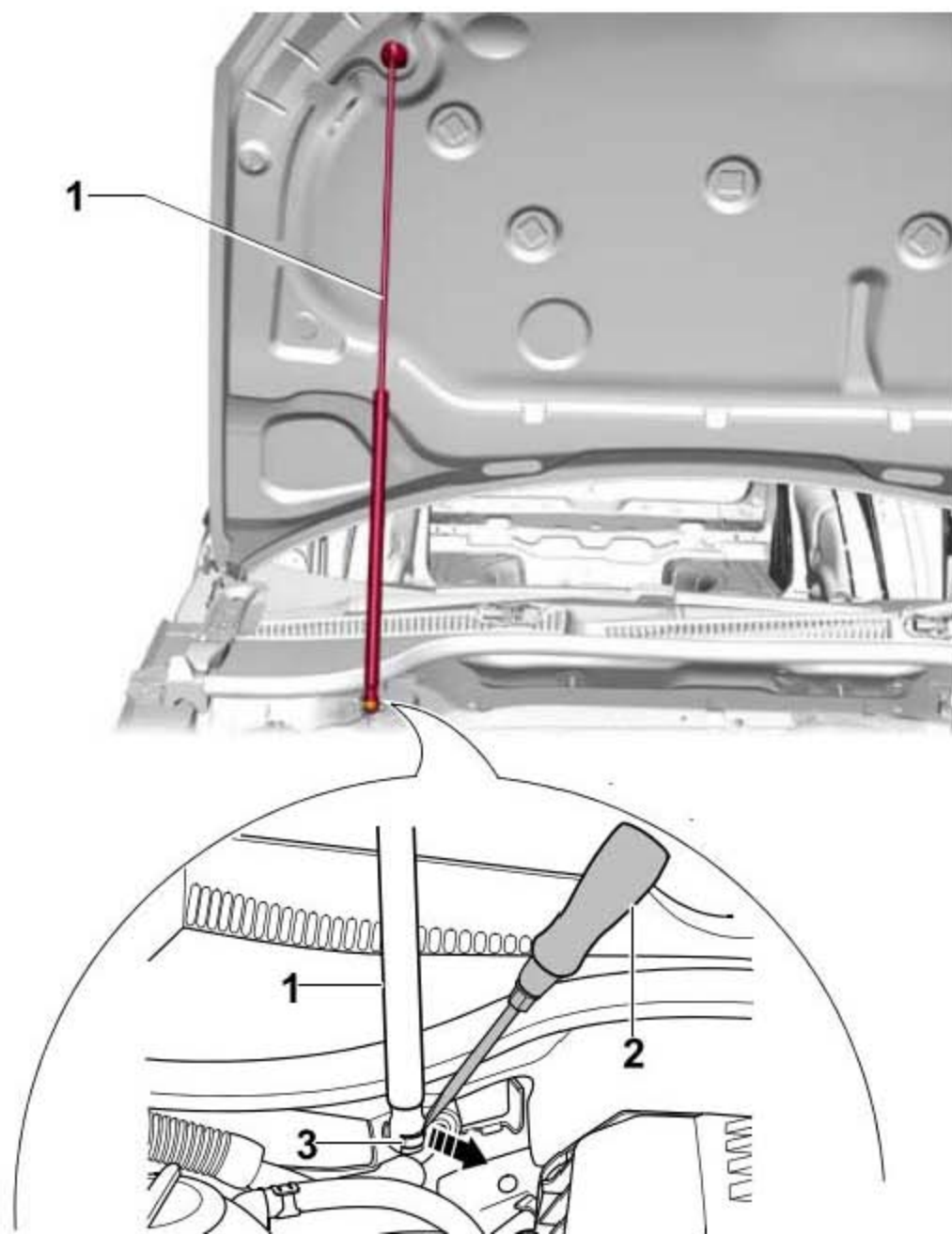


1). 打开并支撑住发动机舱盖。

拆卸上部固定件

2). 用螺丝刀(图中 2 所示)沿(图中箭头所示)方向略微撬起弹簧夹(图中 3 所示)。

3). 将充气支撑杆(图中 1 所示)从球销上拔下。



拆卸下部固定件

- 4). 用螺丝刀(图中 2 所示)沿(图中箭头所示)方向略微撬起弹簧夹(图中 3 所示)。
- 5). 将充气支撑杆(图中 1 所示)从球销上拔下。拆卸充气支撑杆(图中 1 所示)后,应立即将弹簧夹(图中 3 所示)推回原位。

当心！

如果充气支撑杆还需再次使用。弹簧夹不允许完全从固定件中撬出,否则会损坏弹簧夹。从而不能使充气支撑杆固定牢固。充气支撑杆会从球销上弹出并导致损坏或人身伤害。

安装

提示

检查球形座和弹簧夹是否损坏，必要时更换充气支撑杆。

安装下部固定件

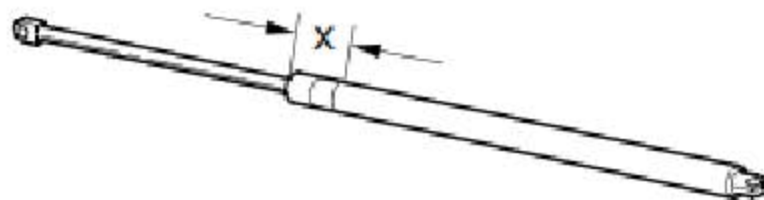
- 1). 将充气支撑杆压到下部的球销上。
- 2). 将弹簧夹子推入球形座上，直到限位位置。

安装上部固定件

- 3). 将充气支撑杆推入上部的球销上。
- 4). 将弹簧夹子推入球形座上，直到限位位置。

76.6.2 充气支撑杆排气

- 1). 将充气支撑杆在 $x = 50 \text{ mm}$ 的区域夹在台钳里。



注意！

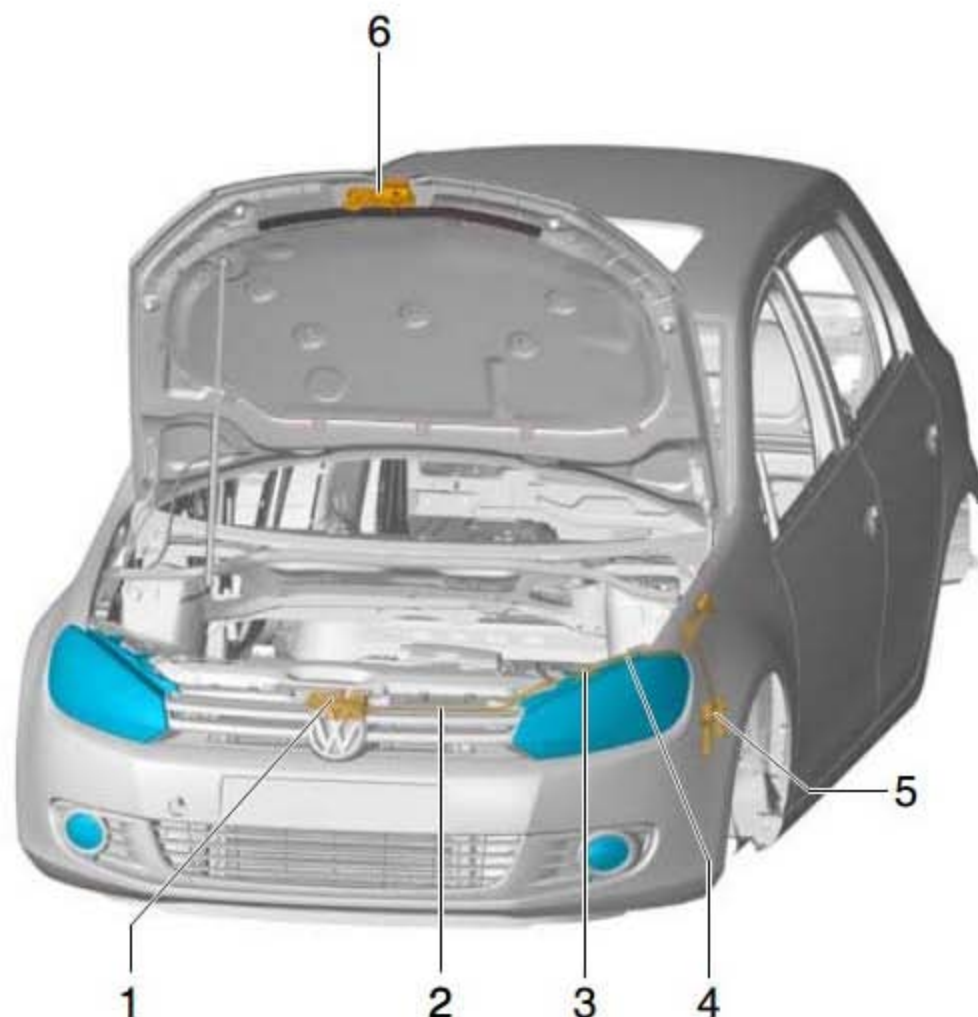
只允许在(图中 x 所示)区域内夹住充气支撑杆，否则有发生事故的危險！

- 2). 从前端整个气缸长度的 $1/3$ 处（从活塞杆侧的基准边开始）锯开充气支撑杆的气缸。

提示

- ◆ 在锯切的过程中要配戴防护眼镜。
- ◆ 要用一块抹布把锯开的切口区域盖住。
- ◆ 按照现行的废弃处理方法处理机油和抹布。

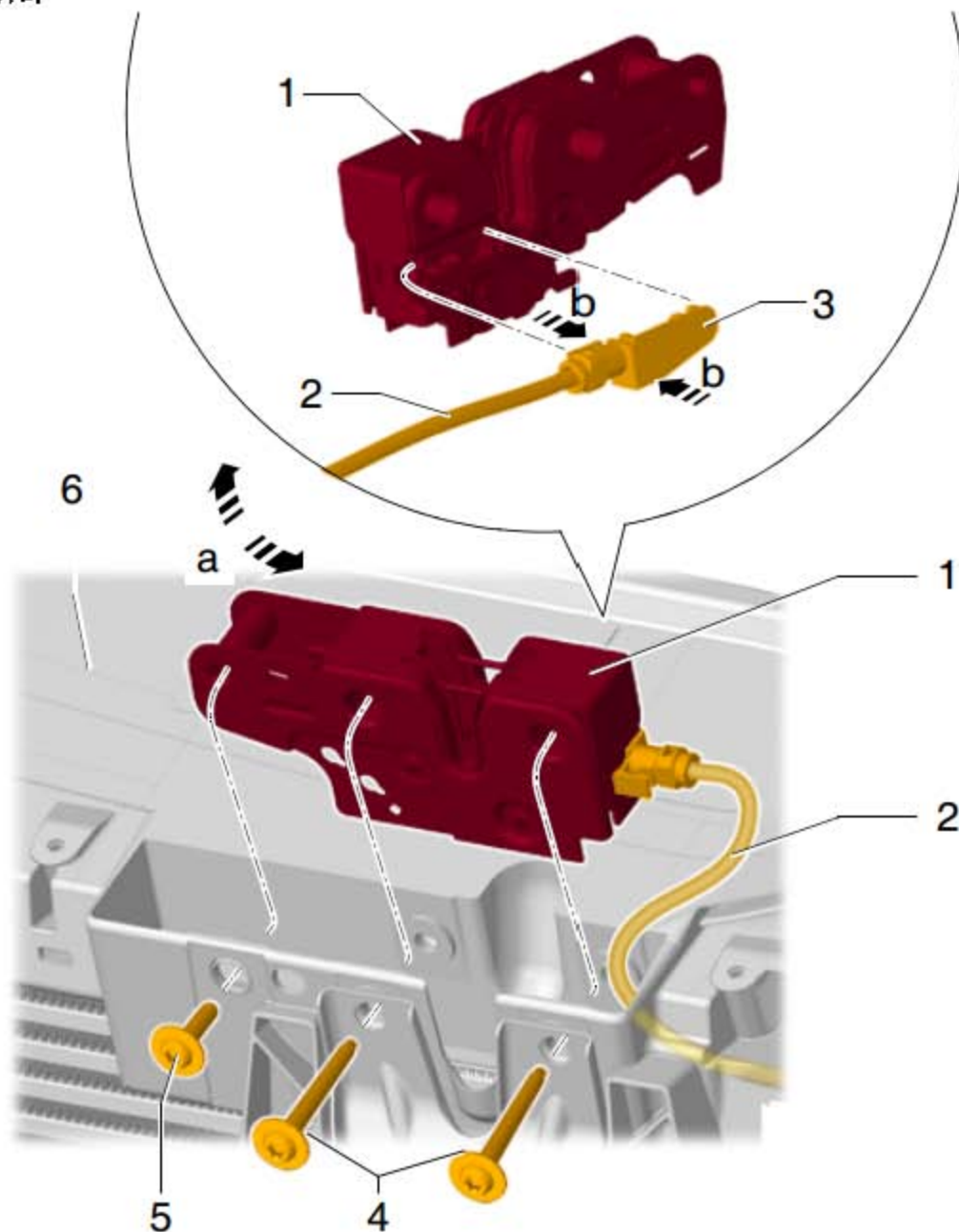
76.7 发动机舱盖锁止和解锁部件-装配一览



- 1). 发动机舱盖锁
- 2). 拉索
 - ◆ 从发动机舱盖锁到拉索接头
 - ◆ 嵌入拉索接头中
- 3). 拉索接头
 - ◆ 拉索接头位于驾驶员侧大灯上方
- 4). 拉索
 - ◆ 从拉索接头到操纵杆
- 5). 操纵杆
- 6). 锁钩

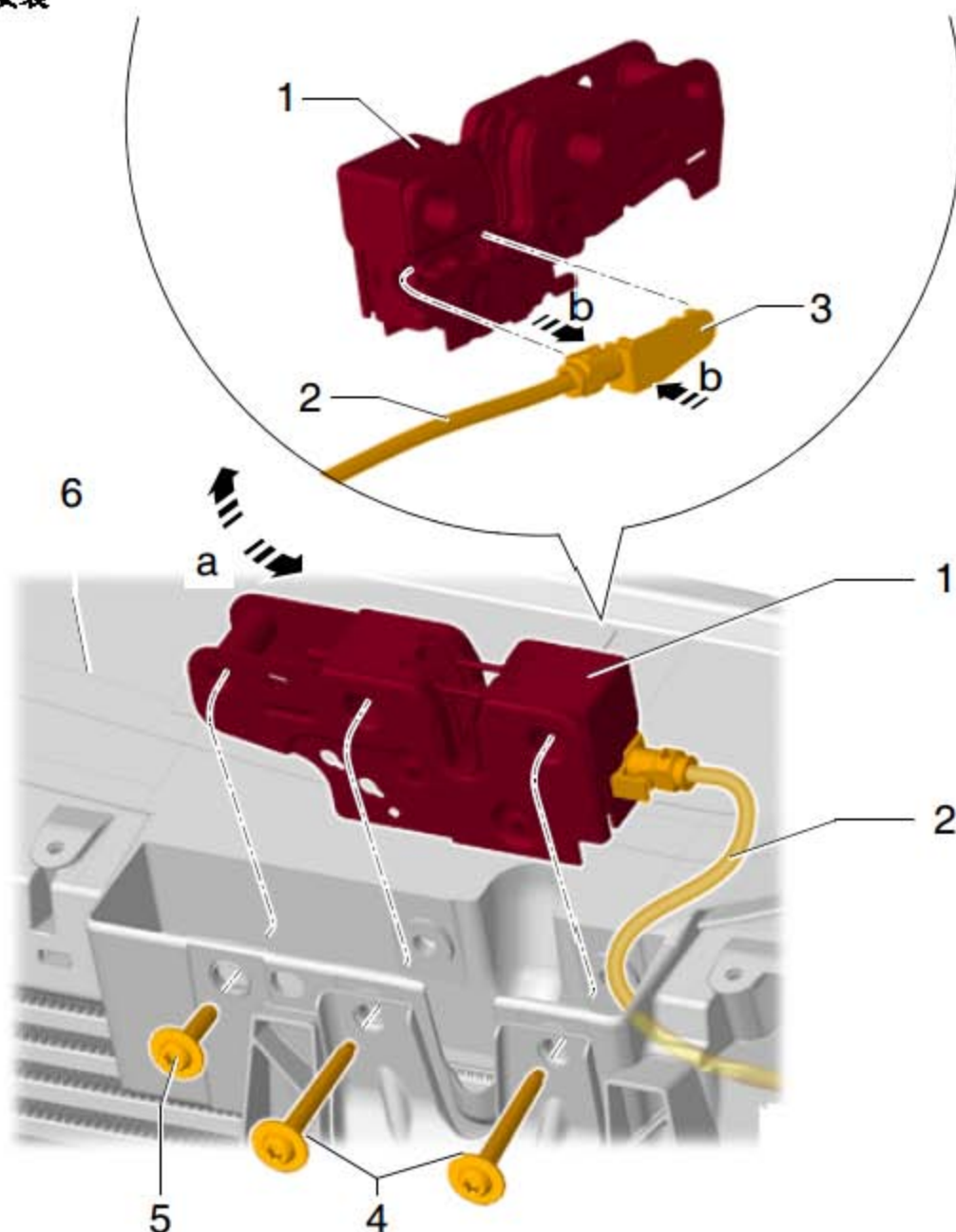
76.8 拆卸和安装发动机舱盖锁

拆卸



- 1). 打开发动机舱盖。
- 2). 拆下散热器格栅。
- 3). 脱开拉索。
- 4). 旋出前围支架(图中 6 所示)上的发动机舱盖锁(图中 1 所示)的固定螺栓(图中 4 所示)和(图中 5 所示),并沿(图中箭头 a 所示)方向取出发动机舱盖锁(图中 1 所示)。
- 5). 从发动机舱盖锁(图中 1 所示)中取下拉索(图中 2 所示)。
- 6). 沿(图中箭头 b 所示)方向压下支架上的卡止装置。脱开拉索支架(图中 3 所示)。

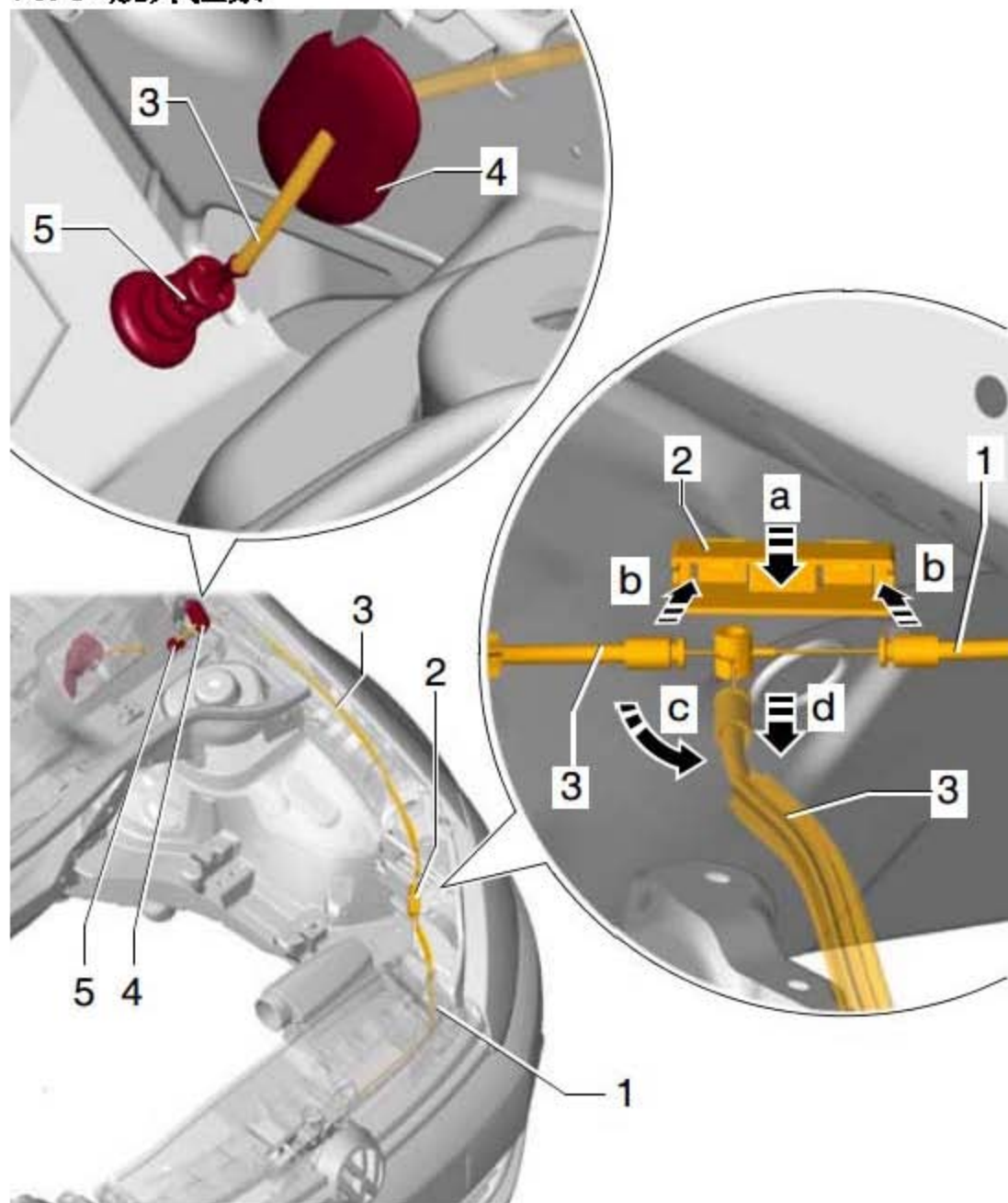
安装



- 1). 沿(图中箭头 b 所示)方向按压支架的卡止装置, 将拉索支架(图中 3 所示)卡入发动机舱盖锁(图中 1 所示)中。
 - 2). 沿(图中箭头 a 所示)方向将发动机舱盖锁(图中 1 所示)安装到前围支架(图中 6 所示)中。
- 螺栓(图中 4 所示)和(图中 5 所示)的拧紧力矩: 12 Nm
- 3). 将拉索(图中 2 所示)安装到拉索接头上。
 - 4). 调整发动机舱盖锁。

● 关闭发动机舱盖之前, 通过操纵杆对拉索进行功能检查。

76.9 脱开拉索



- 1). 打开发动机舱盖。
- 2). 将拉索连接头的盖罩(图中 2 所示)在驾驶员侧大灯上方沿(图中箭头 a 所示)方向从前围支架上脱开。
- 3). 将盖罩(图中 2 所示)沿(图中箭头 b 所示)方向从拉索(图中 1 所示)和(图中 3 所示)上脱开。
- 4). 将拉索(图中 3 所示)沿(图中箭头 c 所示)方向转动 90°，将拉索(图中 3 所示)沿(图中箭头 d 所示)方向从拉索接头(图中 1 所示)中取出。

提示

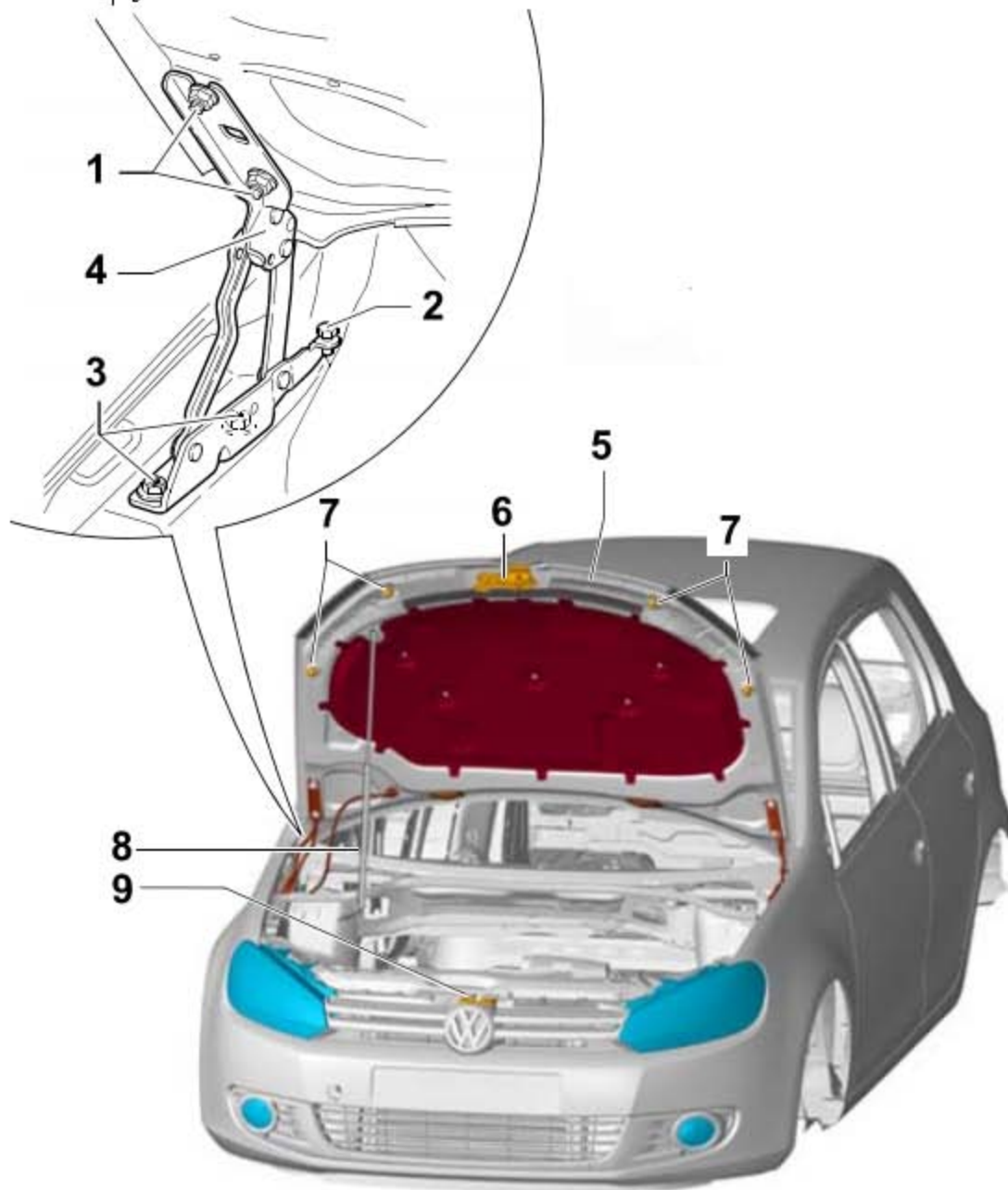
- ◆ 安装拉索（图中 3 所示）时注意正确固定套管（图中 4 所示）和（图中 5 所示）。
- ◆ 安装拉索（图中 1 所示）时注意正确的卡住拉索接头。
- 在关闭发动机舱盖之前，通过操纵杆对拉索进行功能检查。

LAUNCH

76.10 调整发动机舱盖

提示

- ◆ 在调整发动机舱盖(图中 5 所示)时, 车辆必须静止在平地上。
- ◆ 左右两侧的调整缓冲件(图中 7 所示)无助于调整。它们的作用是稳定发动机舱盖(图中 5 所示)或减震。
- ◆ 当发动机舱盖(图中 5 所示)处于关闭状态时各处的间隙尺寸都是均匀的, 没有向内凹或向外凸且轮廓对齐, 则发动机舱盖已被正确地调整。
- ◆ 发动机舱盖(图中 5 所示)必须无需施加较大作用力就可卡入发动机舱盖锁中。

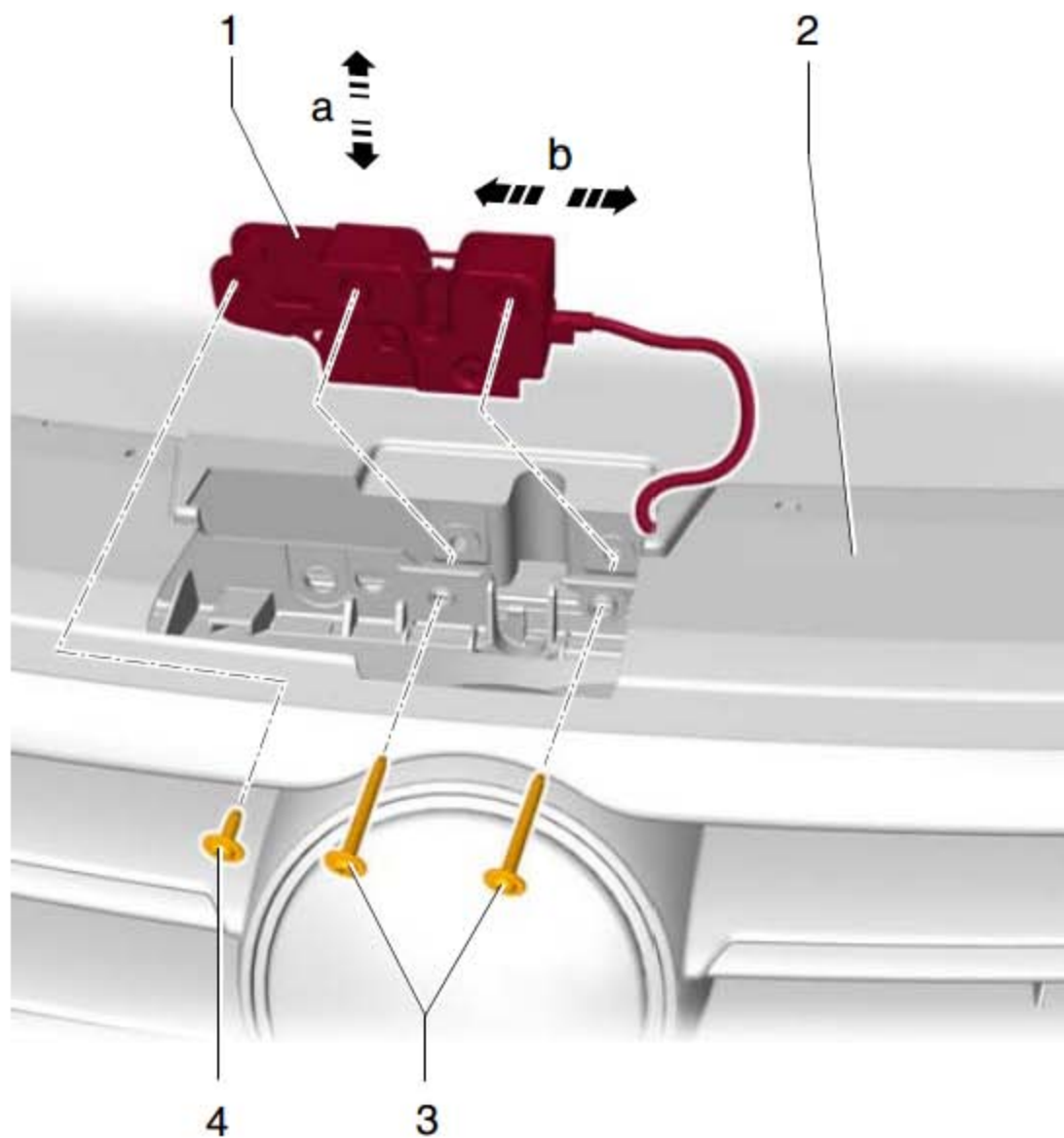


1). 拆卸锁钩(图中 6 所示)。

- 2). 将充气支撑杆(图中 8 所示)从发动机舱盖(图中 5 所示)上拆下。
- 3). 通过松开左右两侧铰链(图中 4 所示)上的螺栓(图中 3 所示)和六角螺母(图中 1 所示)(不可旋出)来调整发动机舱盖(图中 5 所示),使其位于翼子板之间。
- 4). 在后部区域里,发动机舱盖(图中 5 所示)与翼子板之间的高度可用左右两侧调节螺栓(图中 2 所示)进行调节。
- 5). 注意间隙尺寸要均匀。
- 6). 进行调整操作后,必须在左右两侧铰链(图中 4 所示)、螺栓(图中 3 所示)和六角螺母(图中 1 所示)上采取防腐措施。
- 7). 调整发动机舱盖(图中 5 所示)后,便可以重新安装并调整锁钩(图中 6 所示)。
- 8). 用发动机舱盖锁(图中 9 所示)可调整发动机舱盖(图中 5 所示)在前部区域内与翼子板的高度。

LAUNCH

76.10.1 调整发动机舱盖锁

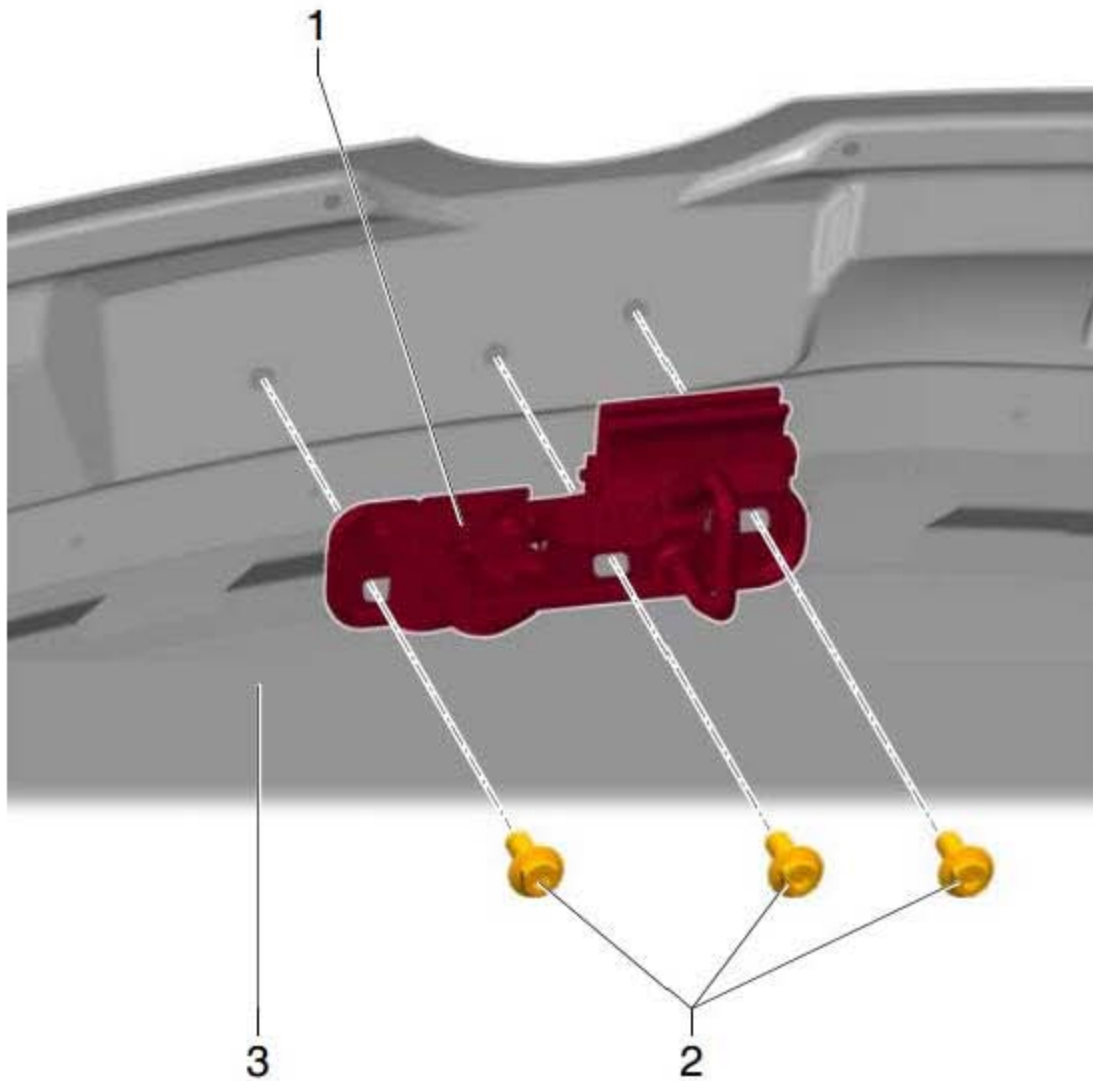


- 1). 拆下散热器格栅。
- 2). 松开螺栓(图中 3 所示)和(图中 4 所示)。沿(图中箭头 b 所示)和(图中箭头 a 所示)方向分别对发动机舱盖锁的间隙尺寸和高度进行纠正和调整。
- 3). 螺栓(图中 3 所示)和(图中 4 所示)的拧紧力矩: 12 Nm

76.11 锁钩

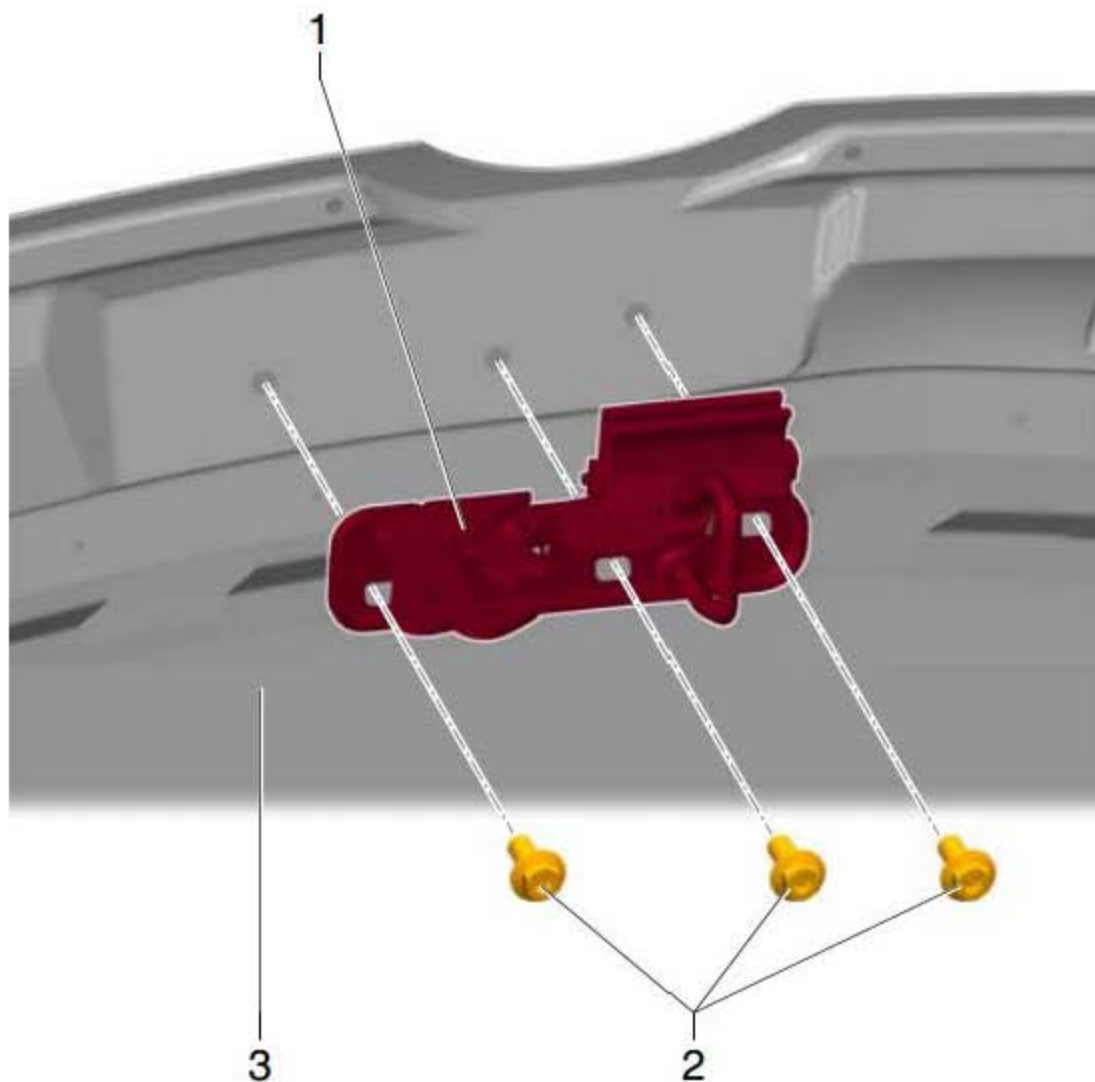
76.11.1 拆卸和安装锁钩

拆卸



- 1). 旋出锁钩(图中 1 所示)的固定螺栓(图中 2 所示)。
- 2). 将锁钩(图中 1 所示)从发动机舱盖 (图中 3 所示)上拆下。

安装

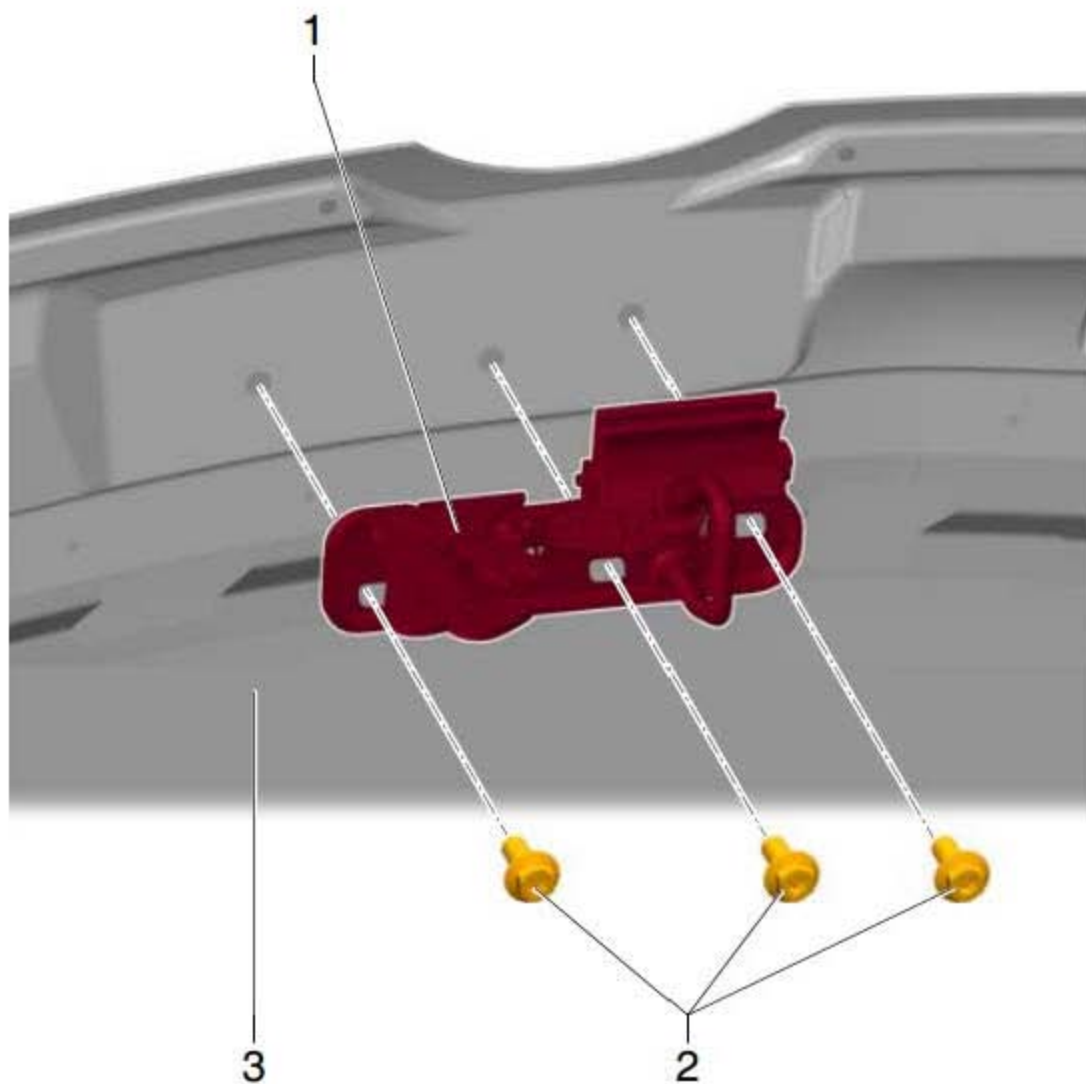


- 1). 根据发动机舱盖锁调整锁钩。
- 2). 拧紧固定螺栓(图中 2 所示)，将锁钩(图中 1 所示)固定在发动机舱盖(图中 3 所示)上。

提示

螺栓(图中 2 所示)的拧紧力矩: 10 Nm

76.11.2 调整锁钩



- 1). 松开固定螺栓(图中 2 所示)(不要旋出)。
- 2). 在超大孔内调整锁钩(图中 1 所示)的位置。
- 3). 调整结束, 拧紧固定螺栓(图中 2 所示)。
螺栓(图中 2 所示)的拧紧力矩: 10 Nm

76.12 拆卸和安装操纵杆

拆卸



- 1). 沿与(图中箭头所示)相反的方向拉紧操纵杆(图中 2 所示)。
- 2). 将小螺丝刀插入操纵杆(图中 2 所示)和固定卡(图中 3 所示)之间的间隙中。
- 3). 将固定卡(图中 3 所示)沿(图中箭头所示)方向从操纵杆(图中 2 所示)中撬出,然后从支撑座(图中 1 所示)上拔下操纵杆(图中 2 所示)。

提示

无须注意(图中 4 所示)、(图中 5 所示)、(图中 6 所示)和(图中 7 所示)。

安装



- 1). 将固定卡(图中 3 所示)沿(图中箭头所示)方向完全推入操纵杆(图中 2 所示)中。
- 2). 将操纵杆(图中 2 所示)推到支撑座(图中 1 所示)的定位件上,直到卡紧操纵杆。

提示

无须注意(图中 4 所示)、(图中 5 所示)、(图中 6 所示)和(图中 7 所示)。

- 在关闭发动机舱盖之前,要对操纵杆和拉索进行功能检查。