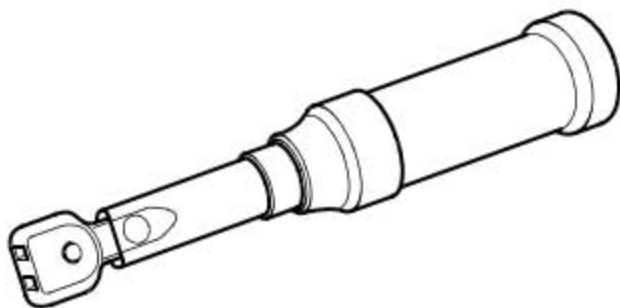


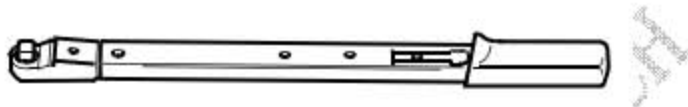
85. 前保险杠盖板

所需要的专用工具和维修设备

- ◆ 扭矩扳手 (2-10 Nm)



- ◆ 扭矩扳手 (40).200 Nm)



85.1 修理前保险杠盖板

提示

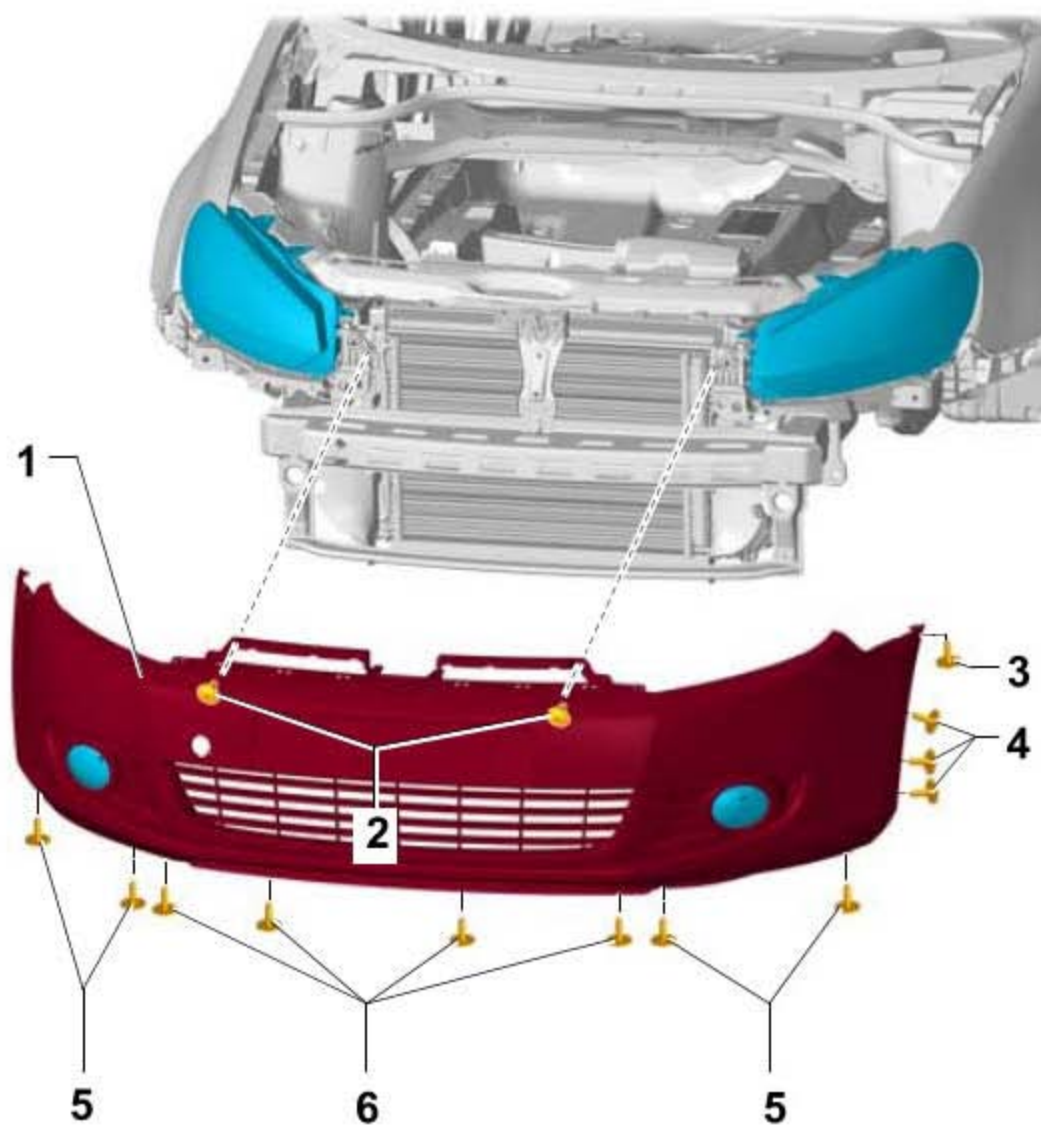
保险杠盖板上出现损坏时，应在更换之前查明是否能进行塑料维修。

85.2 前保险杠盖板

提示

在拆卸和安装前保险杠盖板时，必须根据不同的车型考虑到细微的差异。

85.2.1 装配一览



- 1). 前保险杠盖板
 - ◆ 材料 PP/EPDM
- 2). 螺钉
 - ◆ 2 个
 - ◆ 拧紧力矩: 5 Nm
 - ◆ 拧在前围支架上
- 3). 螺钉
 - ◆ 左侧和右侧
 - ◆ 拧在翼子板上

- ◆ 拧紧力矩: 2 Nm

4). 螺钉

- ◆ 每侧 3 个
- ◆ 拧紧力矩: 2 Nm
- ◆ 拧在轮罩外板上

5). 螺钉

- ◆ 每侧 2 个
- ◆ 拧紧力矩: 2 Nm
- ◆ 拧在轮罩外板前部件上

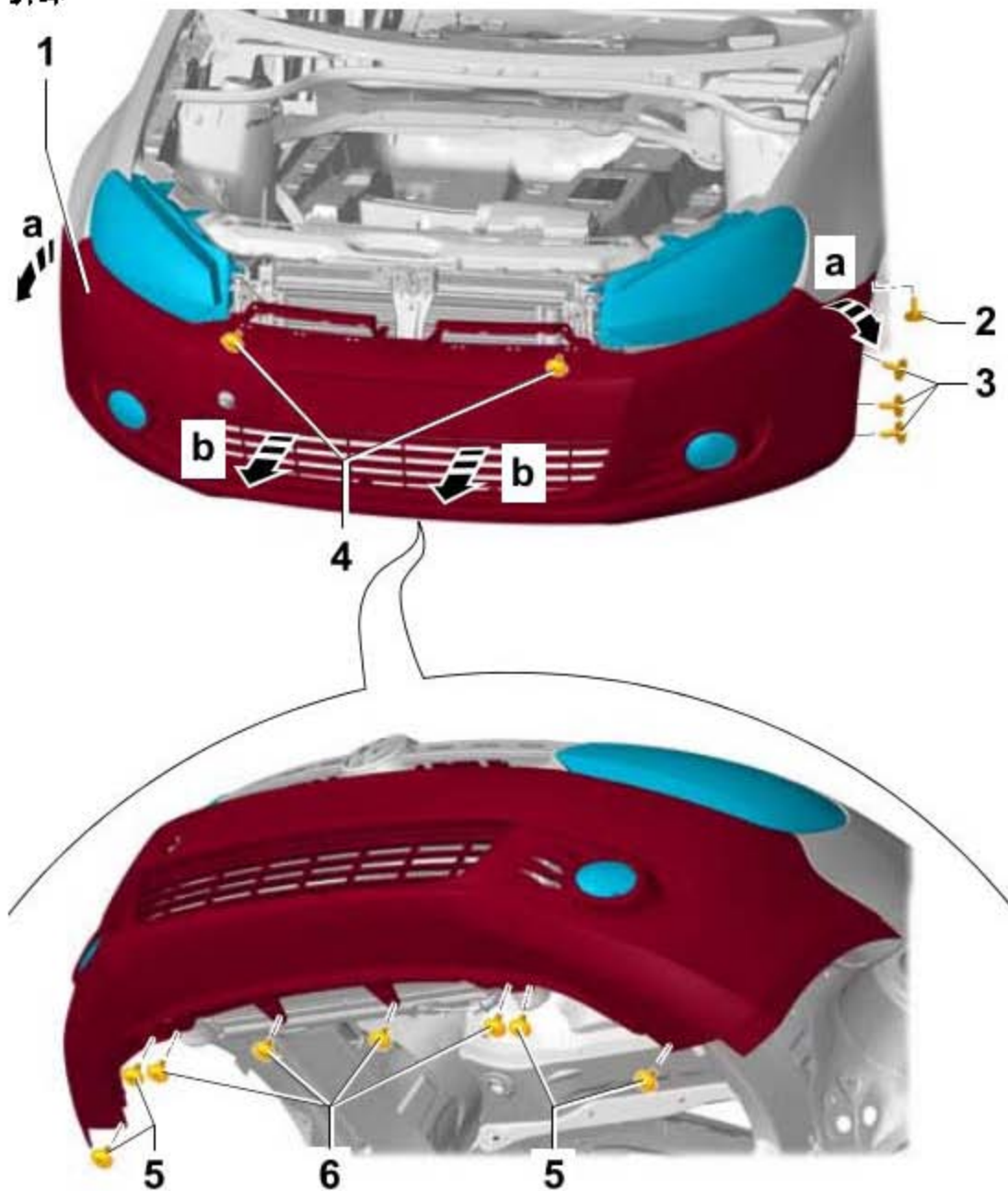
6). 螺钉

- ◆ 4 个
- ◆ 拧紧力矩: 2 Nm
- ◆ 拧在前围支架上

LAUNCH

85. 2. 2 拆卸和安装前保险杠盖板

拆卸



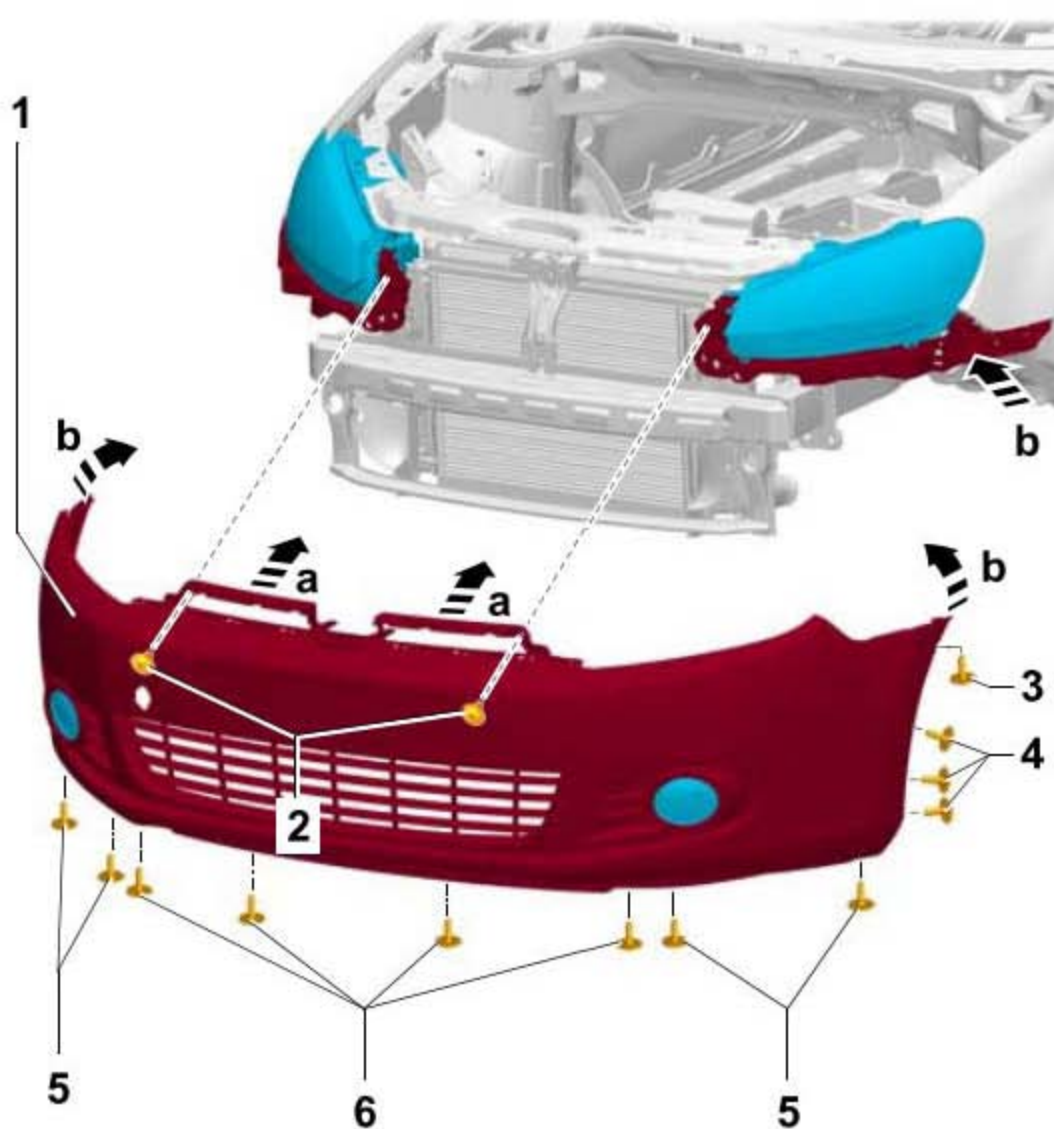
- 1). 拆下散热器格栅。
- 2). 旋出固定螺钉(图中 4 所示)。
- 3). 旋出左右两侧轮罩内的固定螺钉(图中 2 所示)(螺钉向上)。
- 4). 从左右两侧轮罩内旋出螺钉(图中 3 所示)。
- 5). 从下方旋出螺钉(图中 5 所示)和(图中 6 所示)。

提示

需要在另一位装配工的协助下进行后续的拆卸。

- 6). 将前保险杠盖板(图中 1 所示)沿(图中箭头 a 所示)方向从翼子板上左右两侧导向件的卡止装置中取出。
- 7). 在另一位装配工的协助下将前保险杠盖板(图中 1 所示)沿(图中箭头 b 所示)方向平行地从车辆上拆下。
- 8). 脱开所有电气部件的插头连接。
- 9). 关于驻车辅助装置的说明和操作规定。
- 10). 脱开大灯清洗液管路的软管接头 (如果有)。

安装



- 1). 连接大灯清洗液管路的软管接头 (如果有)。

- 2). 安装所有部件的电气插头连接。
- 3). 沿(图中箭头 a 所示)方向将前保险杠盖板(图中 1 所示)安装到车身上。
- 4). 将前保险杠盖板(图中 1 所示)沿(图中箭头 b 所示)方向接入导向件, 直到相互卡止。

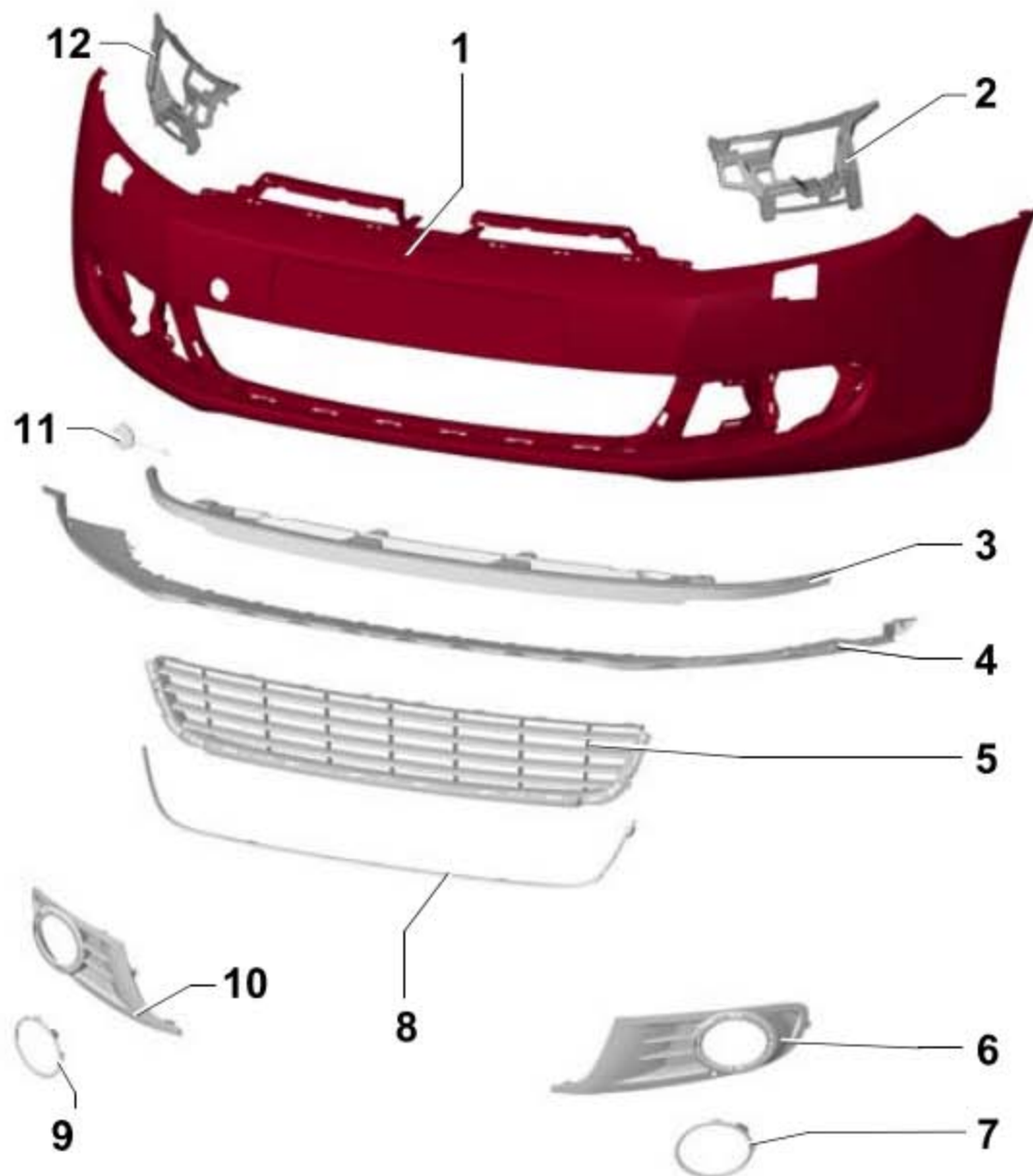
提示

在安装前保险杠盖板时必须注意翼子板上的平行导向件。

- 5). 注意接缝是否平行并注意接缝的尺寸。
- 6). 装上螺钉(图中 2 所示)、(图中 3 所示)、(图中 4 所示)、(图中 5 所示)和(图中 6 所示), 然后以相应的拧紧力矩将这些螺钉拧紧。
- 7). 安装散热器格栅。

LAUNCH

85.3 前保险杠盖板加装件

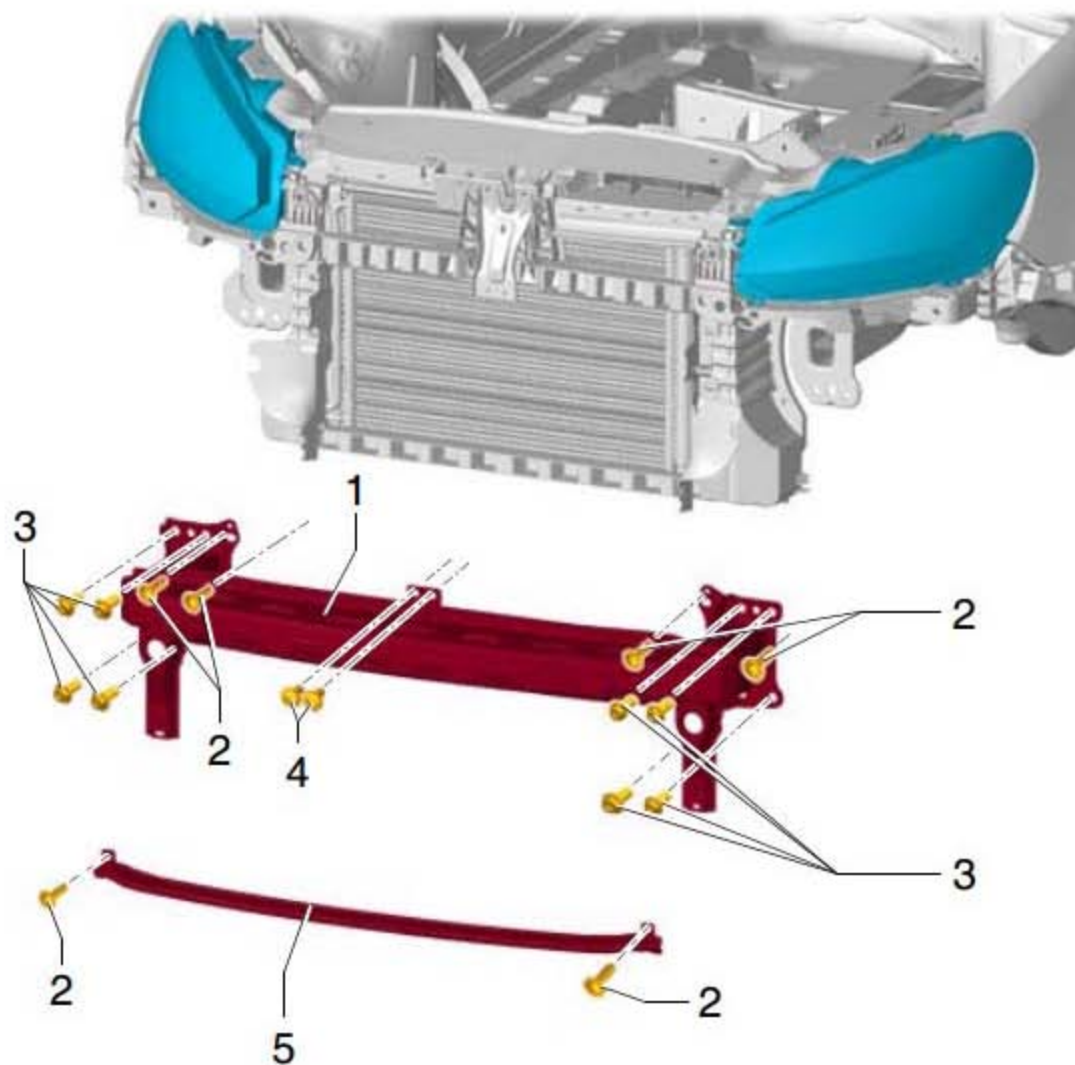


- 1). 前保险杠盖板
 - ◆ 材料 PP/EPDM
- 2). 支撑件
 - ◆ 左侧，用于大灯清洗装置
 - ◆ 卡在前保险杠盖板(图中1所示)上
 - ◆ 只可在前保险杠盖板(图中1所示)被拆下后拆卸
- 3). 扰流板支架
 - ◆ 只可在前保险杠盖板(图中1所示)被拆下后拆卸

- 4). 扰流板
 - ◆ 只可在前保险杠盖板(图中 1 所示)被拆下后拆卸
- 5). 中部通风格栅
- 6). 侧面通风格栅
 - ◆ 左侧, 用于前雾灯
 - ◆ 向前从卡止装置中拉出
- 7). 装饰环
 - ◆ 左侧
 - ◆ 根据车型的不同, 用于前雾灯
- 8). 装饰条
 - ◆ 根据车型的不同, 用于中部通风隔栅(图中 5 所示)
- 9). 装饰环
 - ◆ 右侧
 - ◆ 根据车型的不同, 用于前雾灯
- 10). 侧面通风格栅
 - ◆ 右侧, 用于前雾灯
 - ◆ 向前从卡止装置中拉出
- 11). 盖板
 - ◆ 用于牵引环
- 12). 支撑件
 - ◆ 右侧, 用于大灯清洗装置
 - ◆ 卡在前保险杠盖板(图中 1 所示)上
 - ◆ 只可在前保险杠盖板(图中 1 所示)被拆下后拆卸

85.4 前保险杠支架

85.4.1 装配一览



- 1). 前保险杠支架
- 2). 紧固螺栓
 - ◆ 左侧和右侧各 2 个
 - ◆ 拧紧力矩: 8 Nm
- 3). 固定螺栓
 - ◆ 每侧 4 个
 - ◆ 拧紧力矩: 60 Nm
- 4). 螺栓

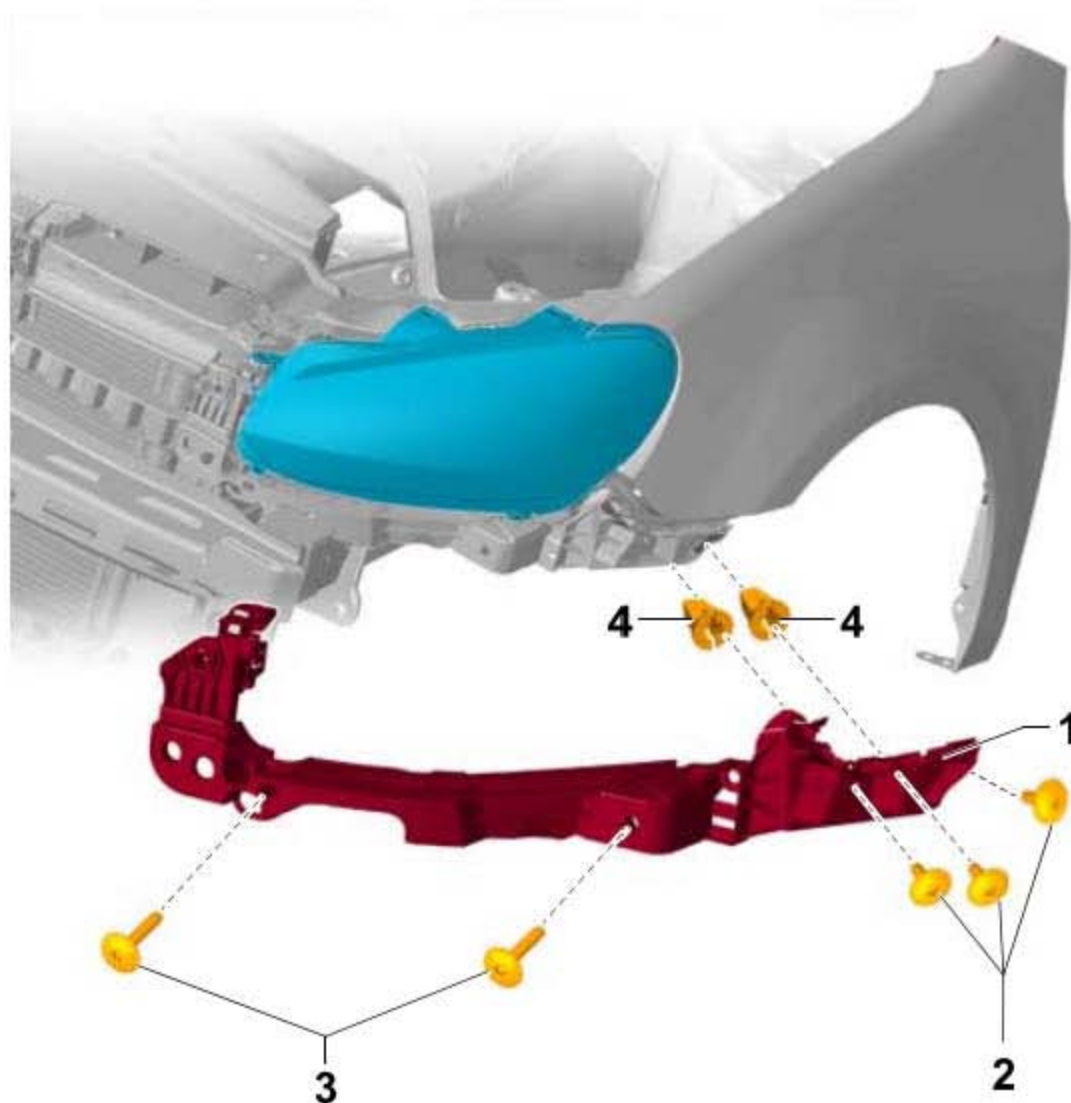
- ◆ 2 个
- ◆ 拧紧力矩: 8 Nm

5). 行人保护

85.5 侧面导向件-装配一览

提示

图示仅针对左侧情况。右侧大体上可参照左侧。



1). 导向件

2). 螺钉

- ◆ 3 个
- ◆ 拧紧力矩: 2 Nm

3). 螺栓

◆ 2 个

◆ 拧紧力矩: 5 Nm

4). 膨胀螺母

◆ 2 个

LAUNCH