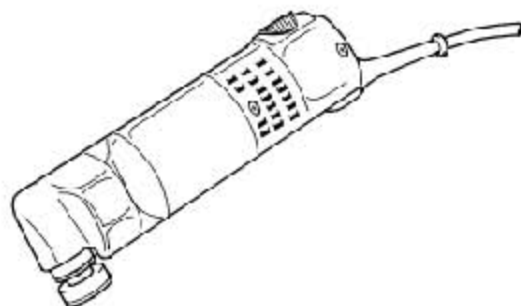


62. 车顶饰板

62.1 工具

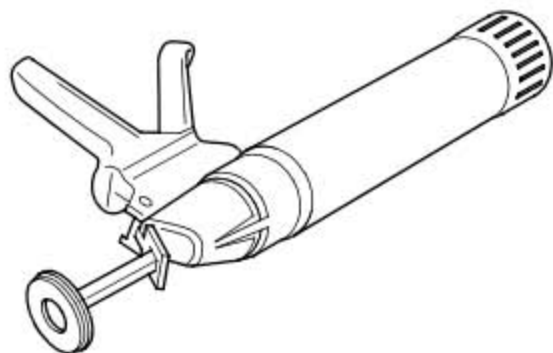
- ◆ 电动切割刀



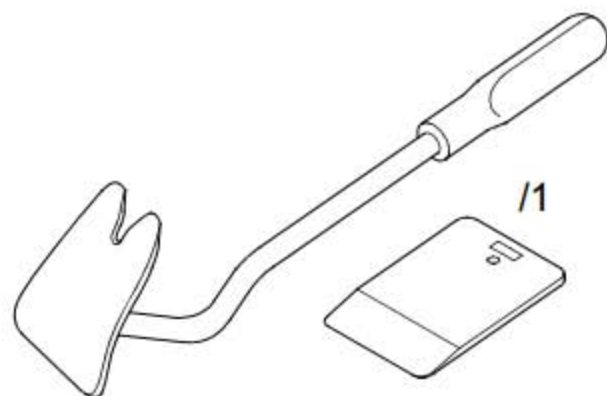
- ◆ 切割刀



- ◆ 手动喷枪



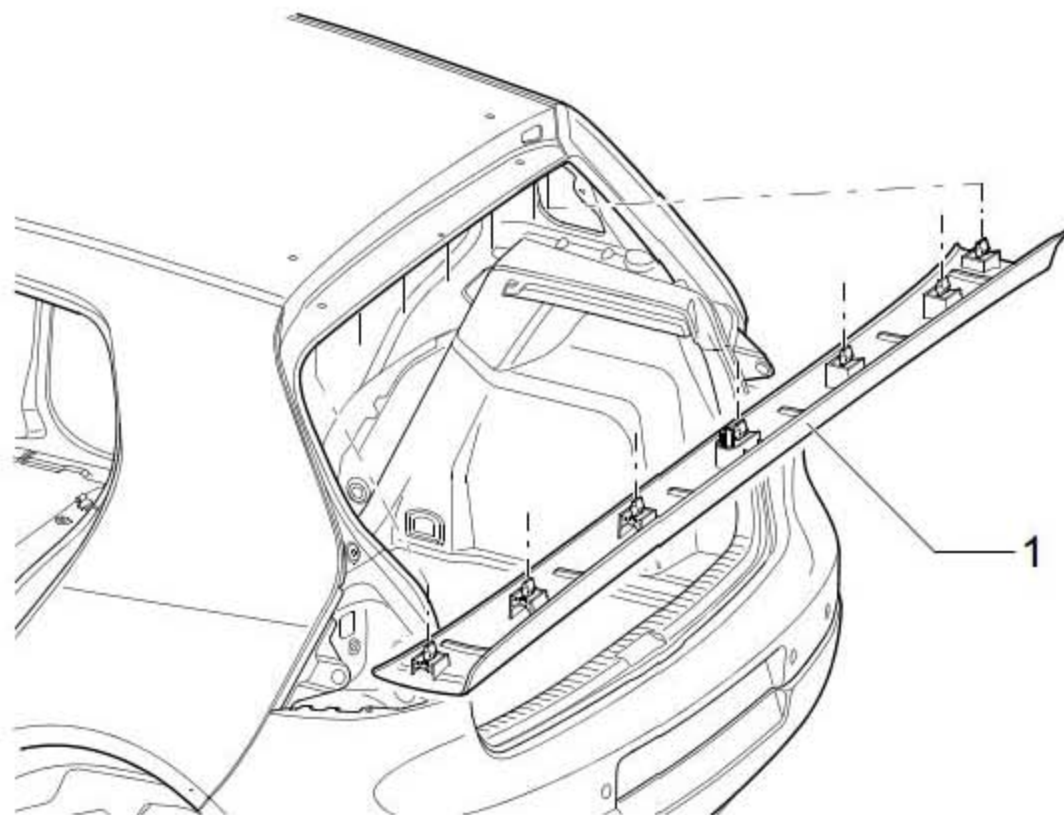
◆ 松脱撬棒



LAUNCH

62.2 拆卸和安装车顶密封条

62.2.1 拆卸



- 1). 打开尾门。
- 2). 将车顶密封条(图中 1 所示)向下从车顶横梁内的定位件和行李箱盖密封条压边中拔出。

62.2.2 安装

安装以倒序进行！

提示

安装时要检查固定卡子是否损坏，必要时进行更换。

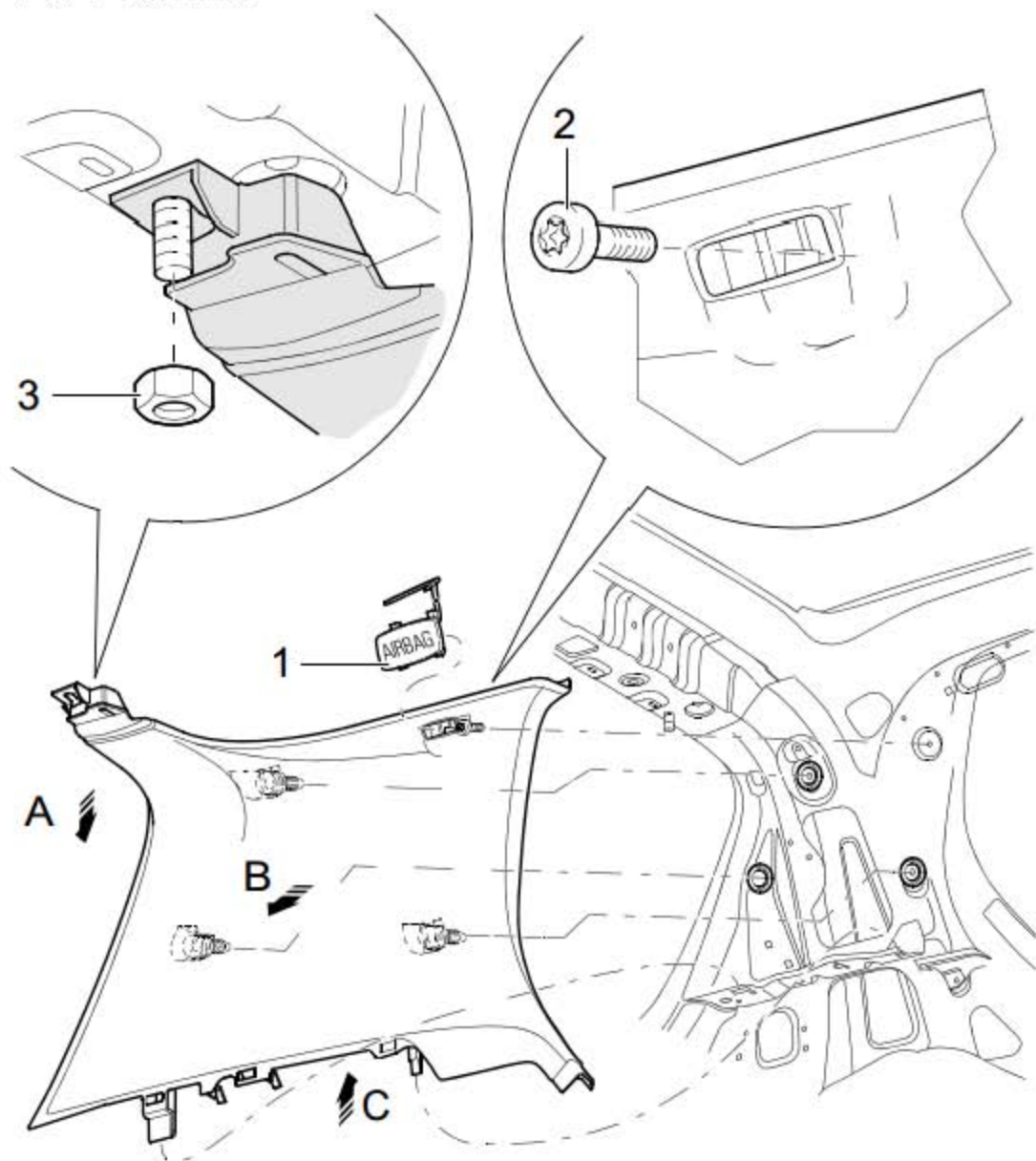
62.3 拆卸和安装成型顶蓬

62.3.1 拆卸

提示

如果有滑动 / 外翻式天窗，打开滑动外翻式天窗。

- 1). 关闭点火开关。
- 2). 拆卸前部车内照明灯。
- 3). 拆卸左右两侧 A 柱上部饰板。
- 4). 松开 B 柱上部饰板，无需拆卸安全带端部接合套件及圆环拉动导向架。
- 5). 拆卸车顶密封条。



6). 取下两侧 C 柱饰板的安全气囊标牌(图中 1 所示), 拧出其后部螺栓(图中 2 所示)。

◆ 拧紧力矩: 4Nm

提示

在重新安装时必须更换安全气囊标牌(图中 1 所示)。

7). 拧下螺母(图中 3 所示)。

◆ 拧紧力矩: 1.5Nm

8). 沿(图中箭头 a 所示)方向将饰板从螺栓上脱开。

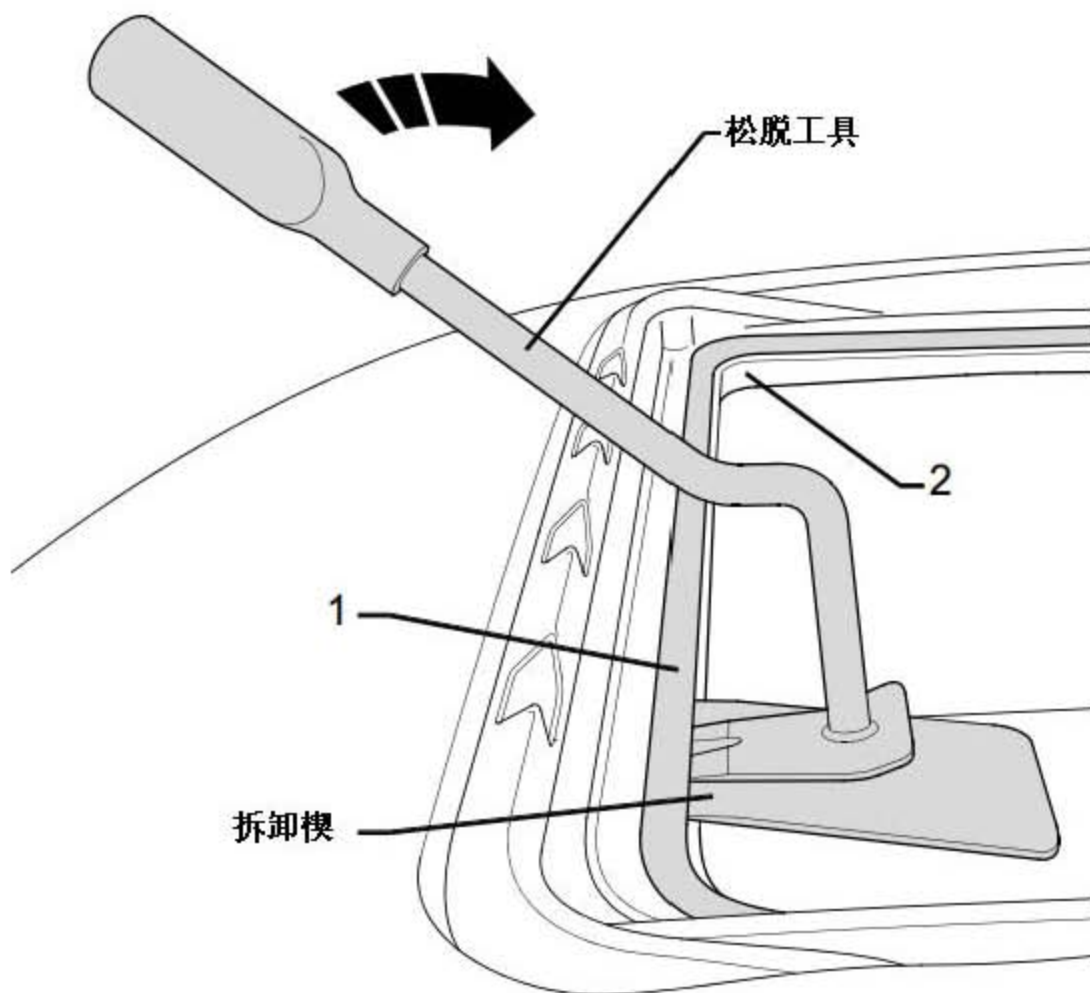
9). 沿(图中箭头 b 所示)方向将饰板从定位件和车门密封条压边中松开。

提示

无需完全拆卸 C 柱饰板!

LAUNCH

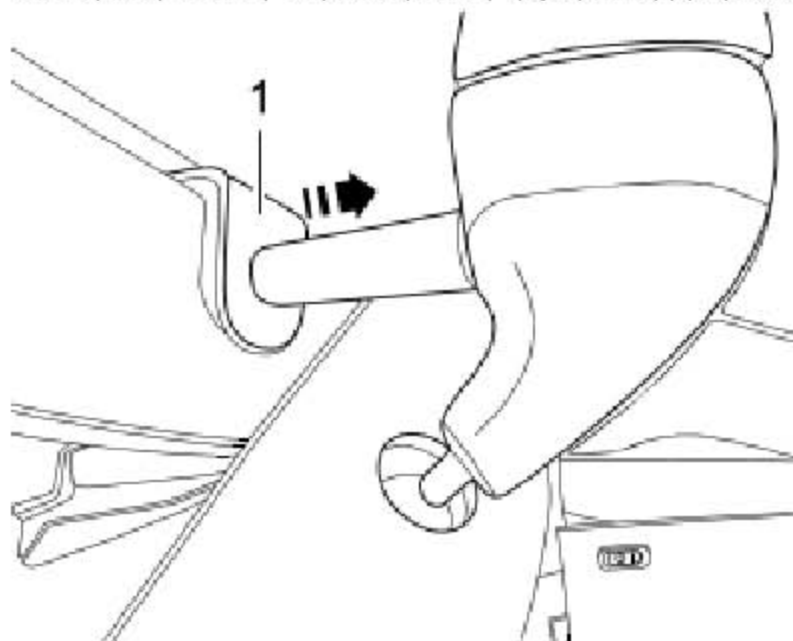
带滑动 / 外翻式天窗的汽车



- 10). 将拆卸楔插入框架(图中 1 所示)和成型顶篷(图中 2 所示)之间。
- 11). 用松脱工具沿(图中箭头所示)方向松开围绕天窗开口一周的成型顶篷框架。

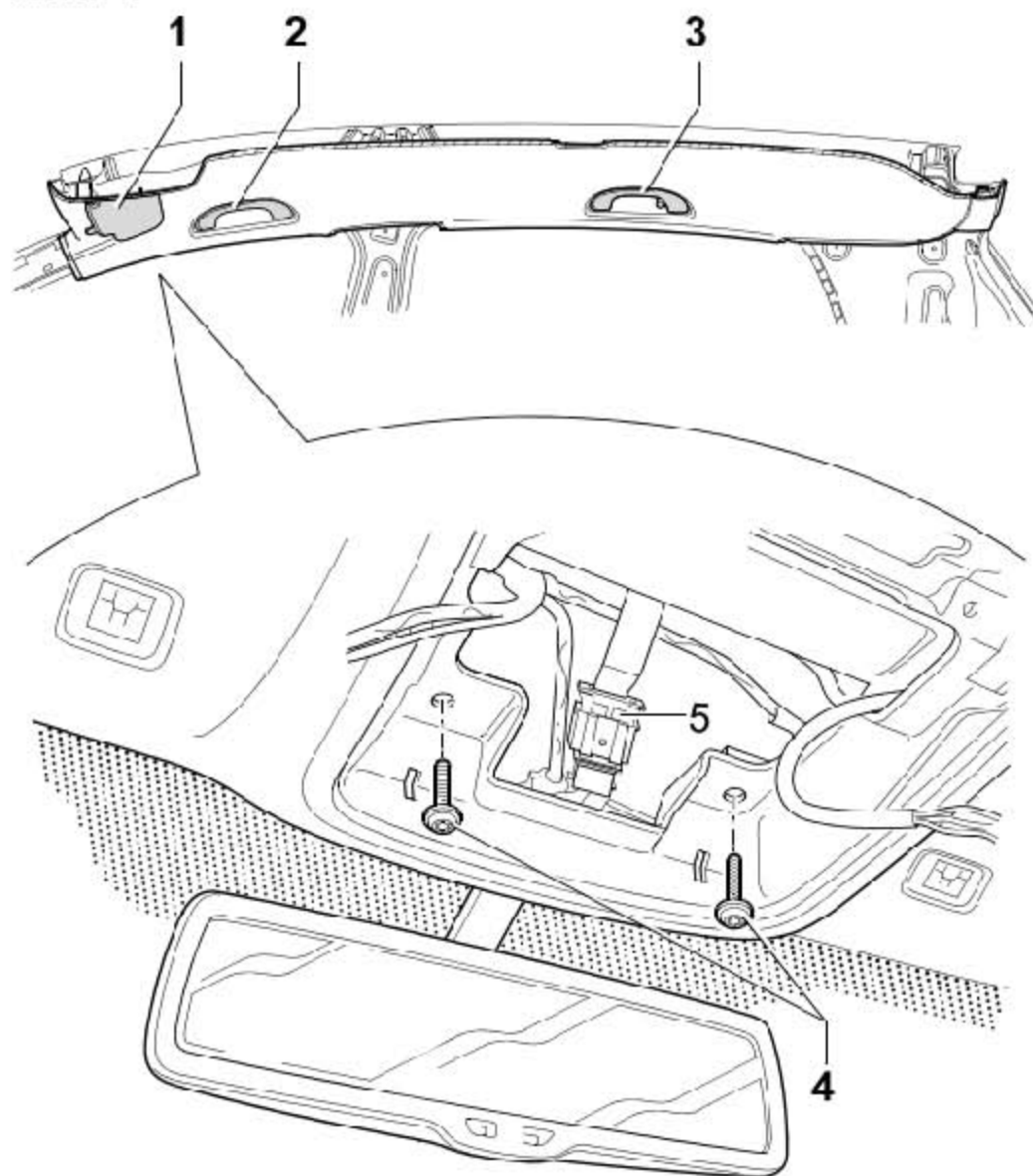
带雨量传感器的车内后视镜的汽车

12). 将装饰盖(图中 1 所示)沿(图中箭头所示)方向从成型顶蓬上脱开。



LAUNCH

所有汽车



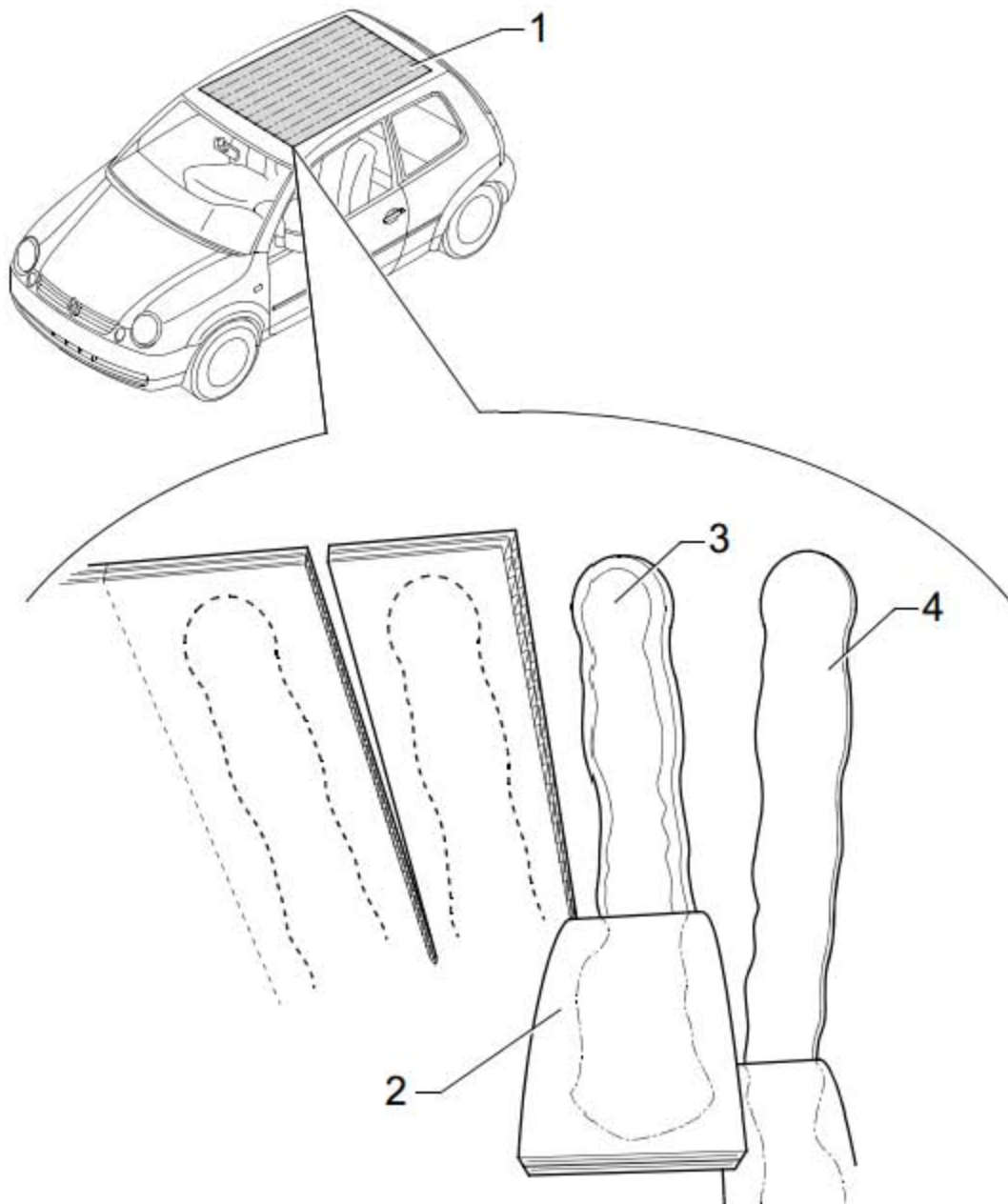
- 13). 拆卸左右两侧遮阳板(图中1所示)。
- 14). 拆卸左右两侧车顶把手(图中2所示)和(图中3所示)。
- 15). 脱开连接插头(图中5所示)。
- 16). 拧出两个螺栓(图中4所示)。
 - ◆ 拧紧力矩: 2Nm
- 17). 脱开成型顶篷前部固定件, 降低成型顶篷。
- 18). 通过尾门, 从汽车中取出成型顶篷。

62.3.2 安装

安装以倒序进行!

62.4 拆卸和安装减震 / 加强车顶

62.4.1 拆卸



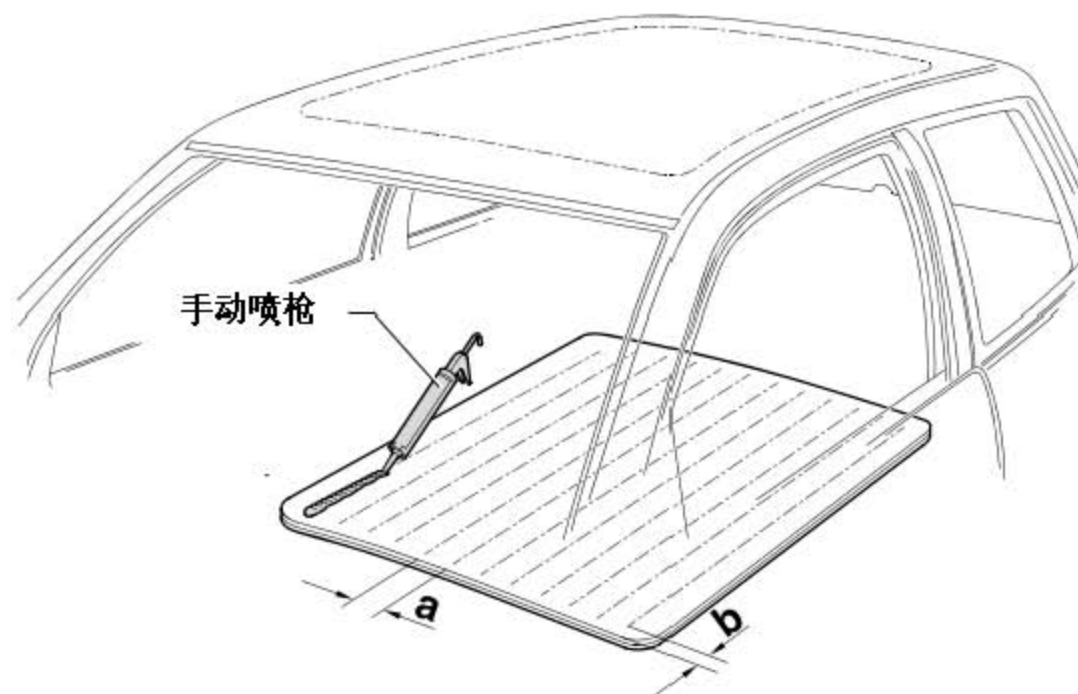
- 1). 断开蓄电池。
- 2). 拆卸成型顶篷。
- 3). 将减震 / 加强车顶(图中 1 所示)用地毯刀沿行驶方向切割成宽约 6cm 的条带(图中 2 所示)。
- 4). 将条带(图中 2 所示)从车顶上拨下。
- 5). 将残余粘合剂(图中 3 所示)用电动切割刀和切割刀刮除, 直至(图中 4 所示)。

提示

如果在拆卸减震 / 加强车顶时损坏了油漆结构, 则应根据油漆维修手册中的规

定消除油漆损伤。

62.4.2 安装



提示

在安装减震 / 加强车顶时应注意粘接剂的使用说明。

1). 用手动喷枪将粘接剂 -190 MKD A3-以条状涂敷在减震 / 加强车顶上。

尺寸 a = $58 \pm 2\text{mm}$

尺寸 b = $25 \pm 5\text{mm}$

2). 将减震 / 加强车顶通过尾门引入汽车内，并将其按压到车顶上。