

1.5. 燃油泵

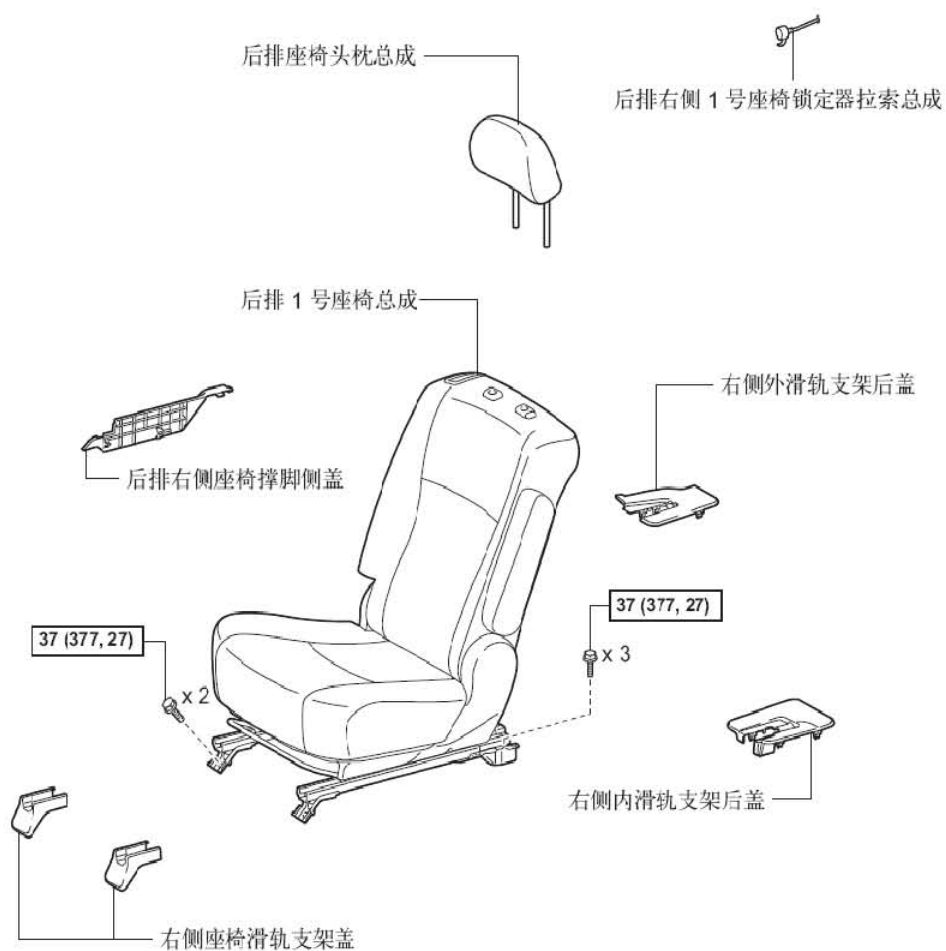
1.5.1 零部件

左侧:



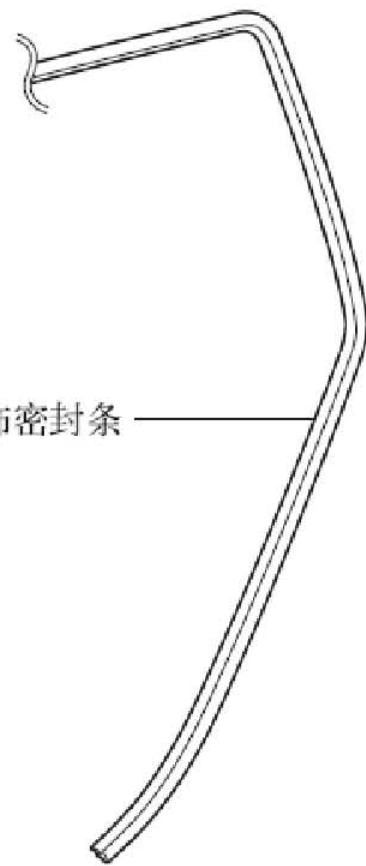
N*m (kgf*cm, ft.*lbf): 规定扭矩

右侧:

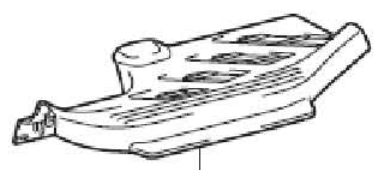


$\boxed{N \cdot m (kgf \cdot cm, ft. \cdot lbf)}$: 规定扭矩

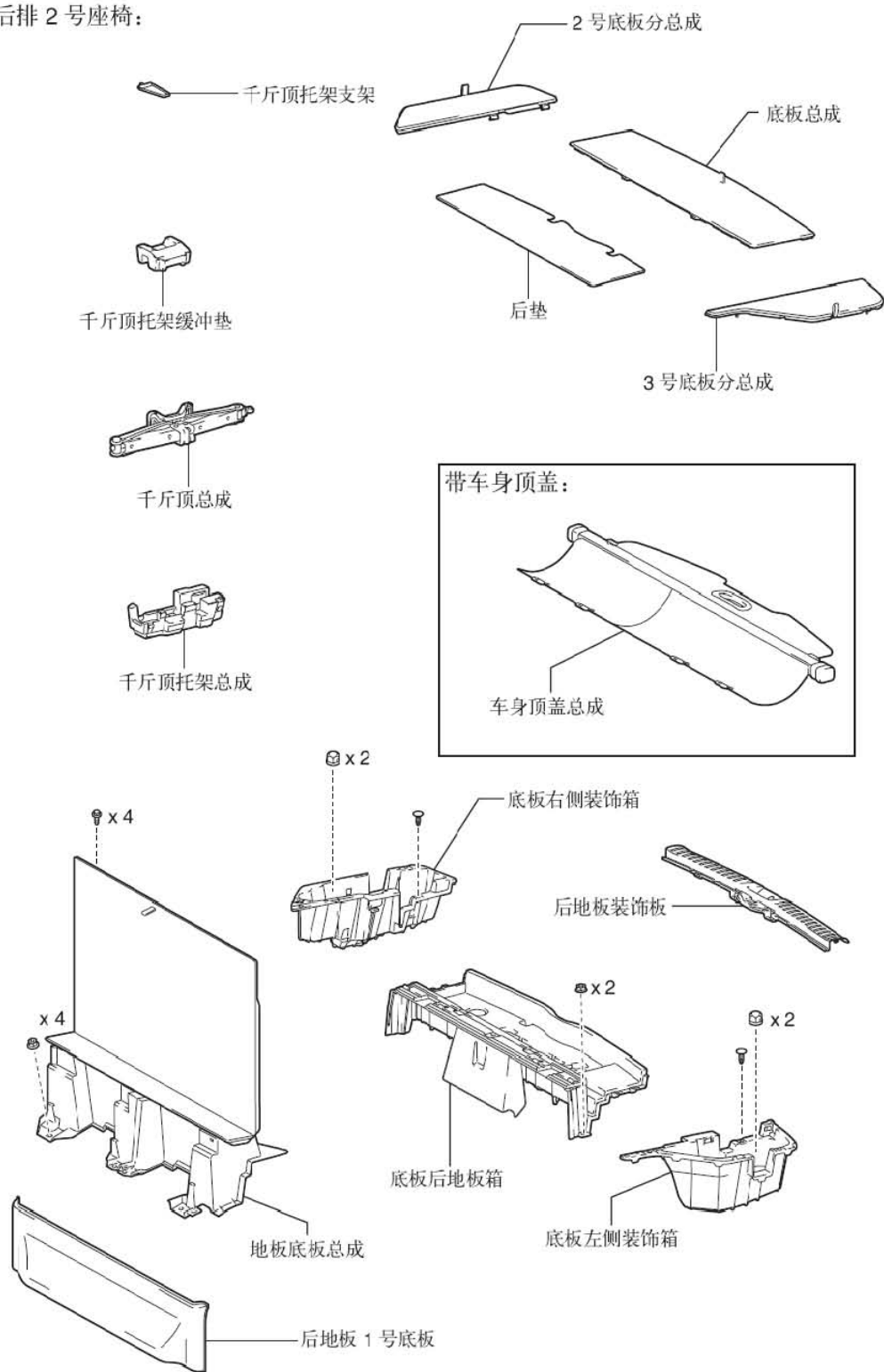
左后车门开口装饰密封条



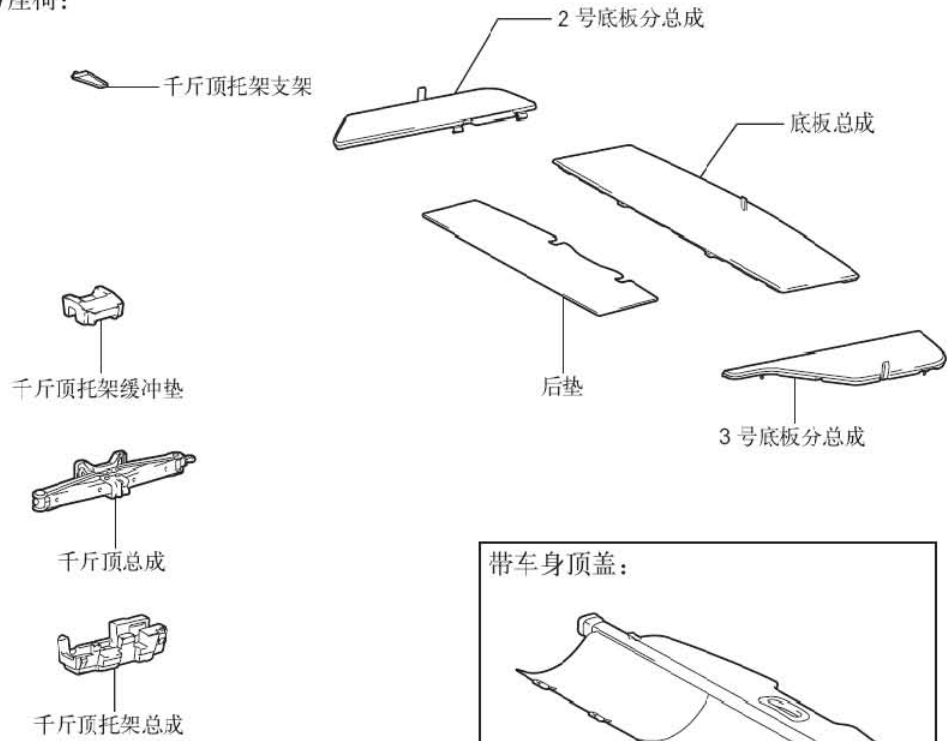
左后车门防磨板



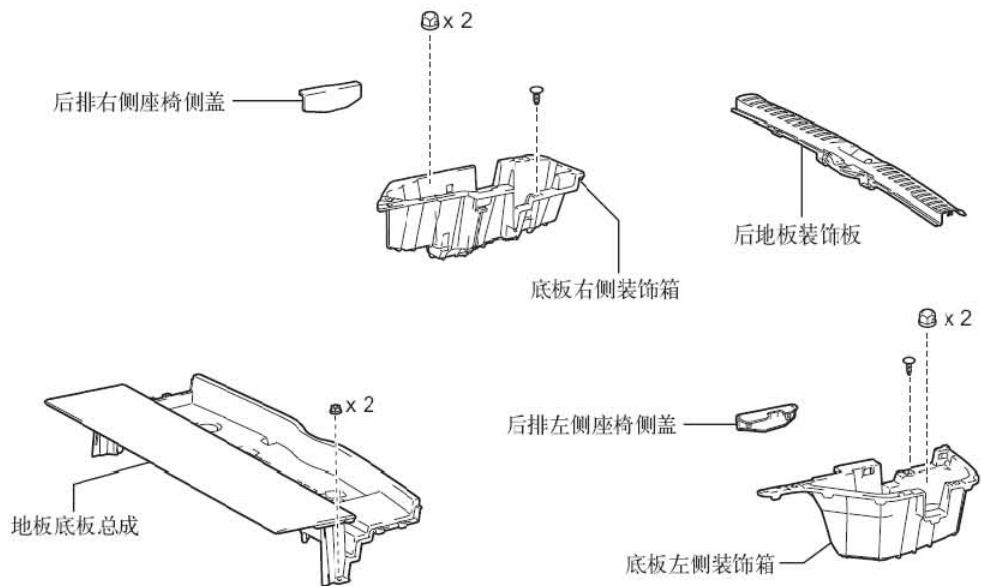
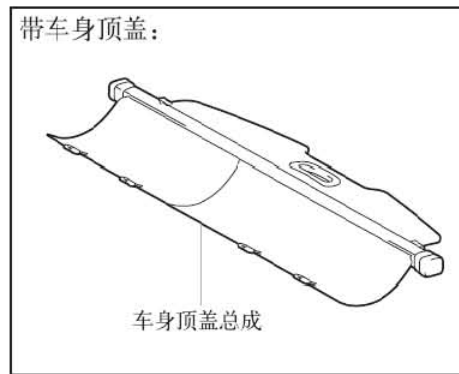
不带后排 2 号座椅:



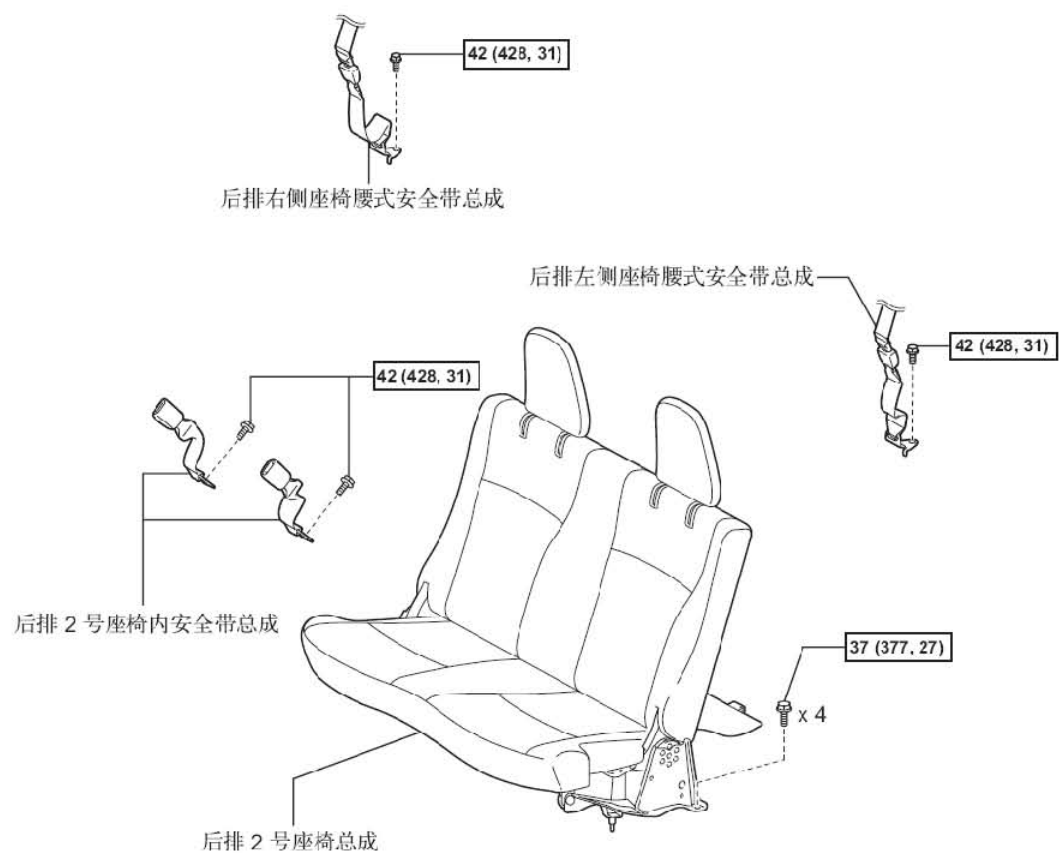
带后排 2 号座椅:



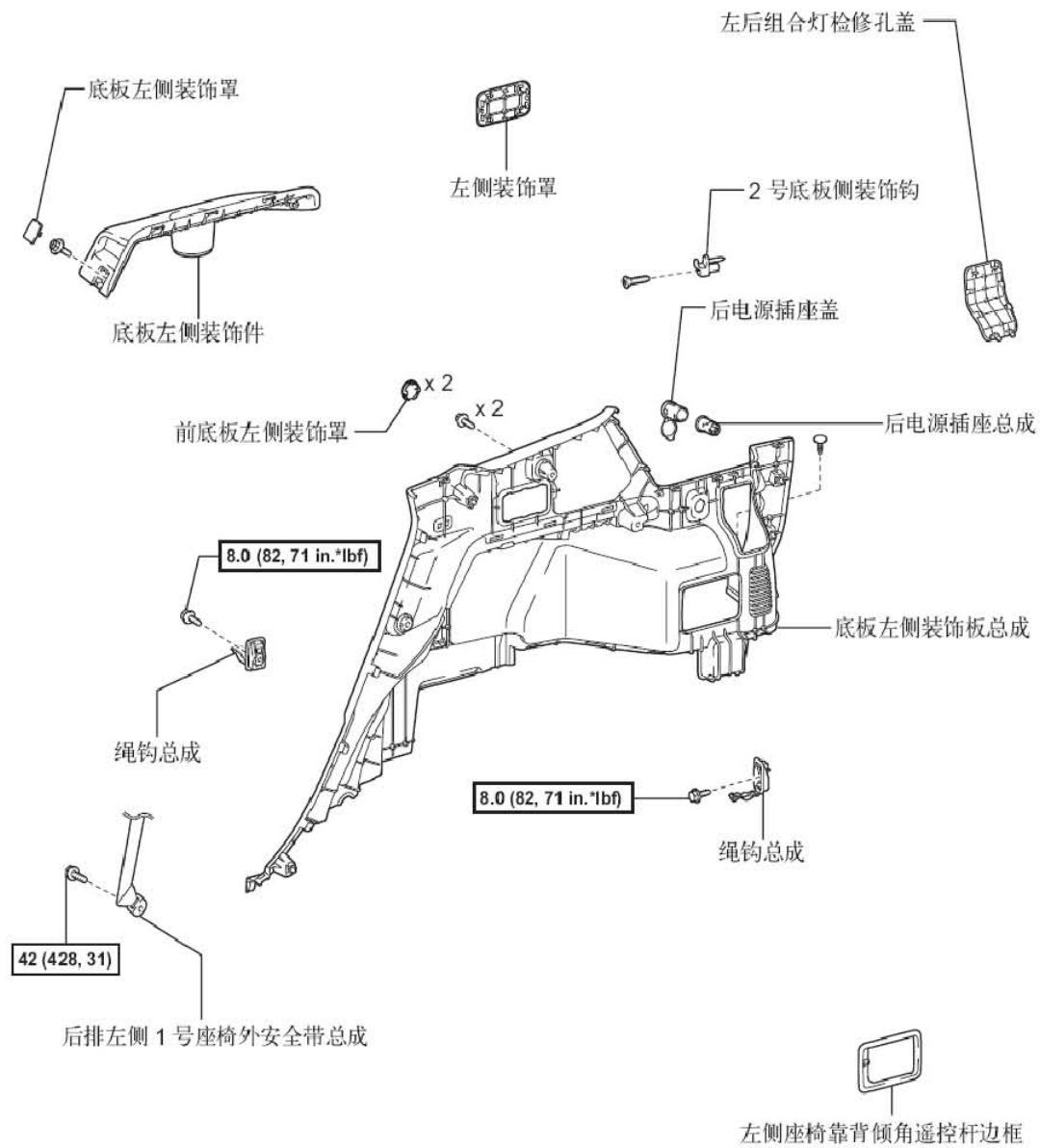
带车身顶盖:



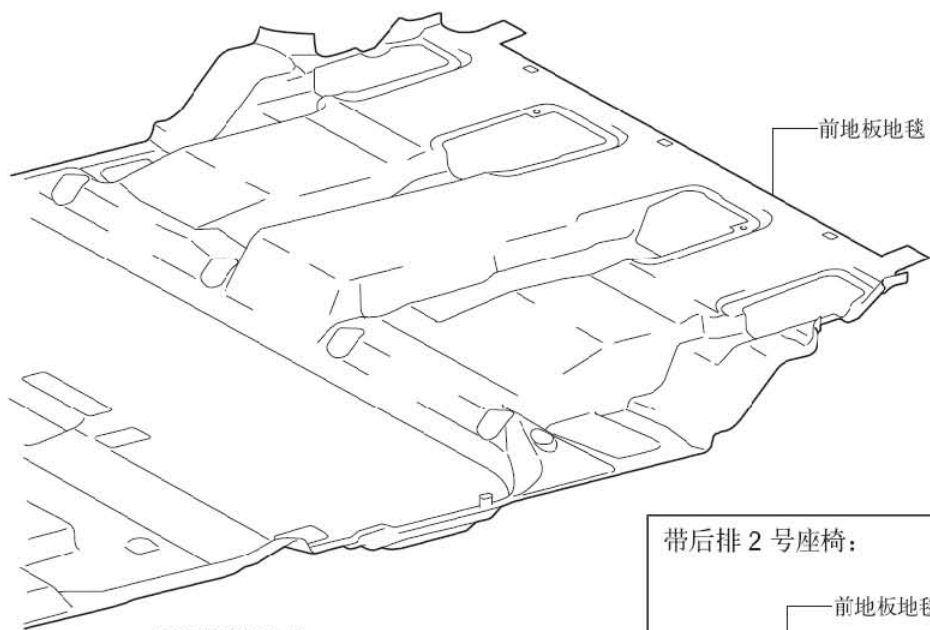
带后排 2 号座椅:



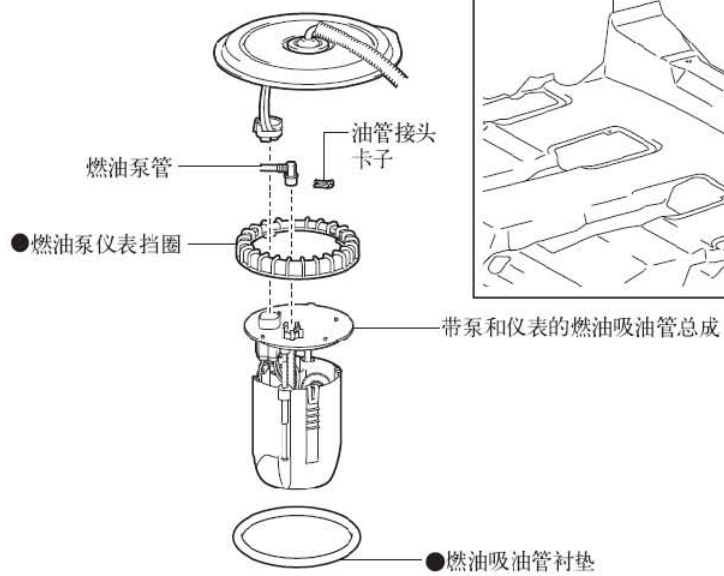
$\boxed{\text{N*m (kgf*cm, ft.*lbf)}}$: 规定扭矩



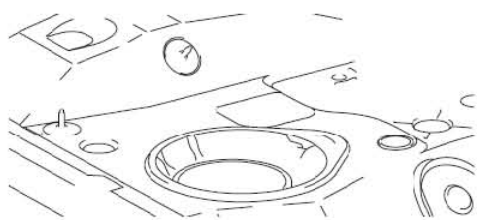
N*m (kgf*cm, ft.*lbf): 规定扭矩

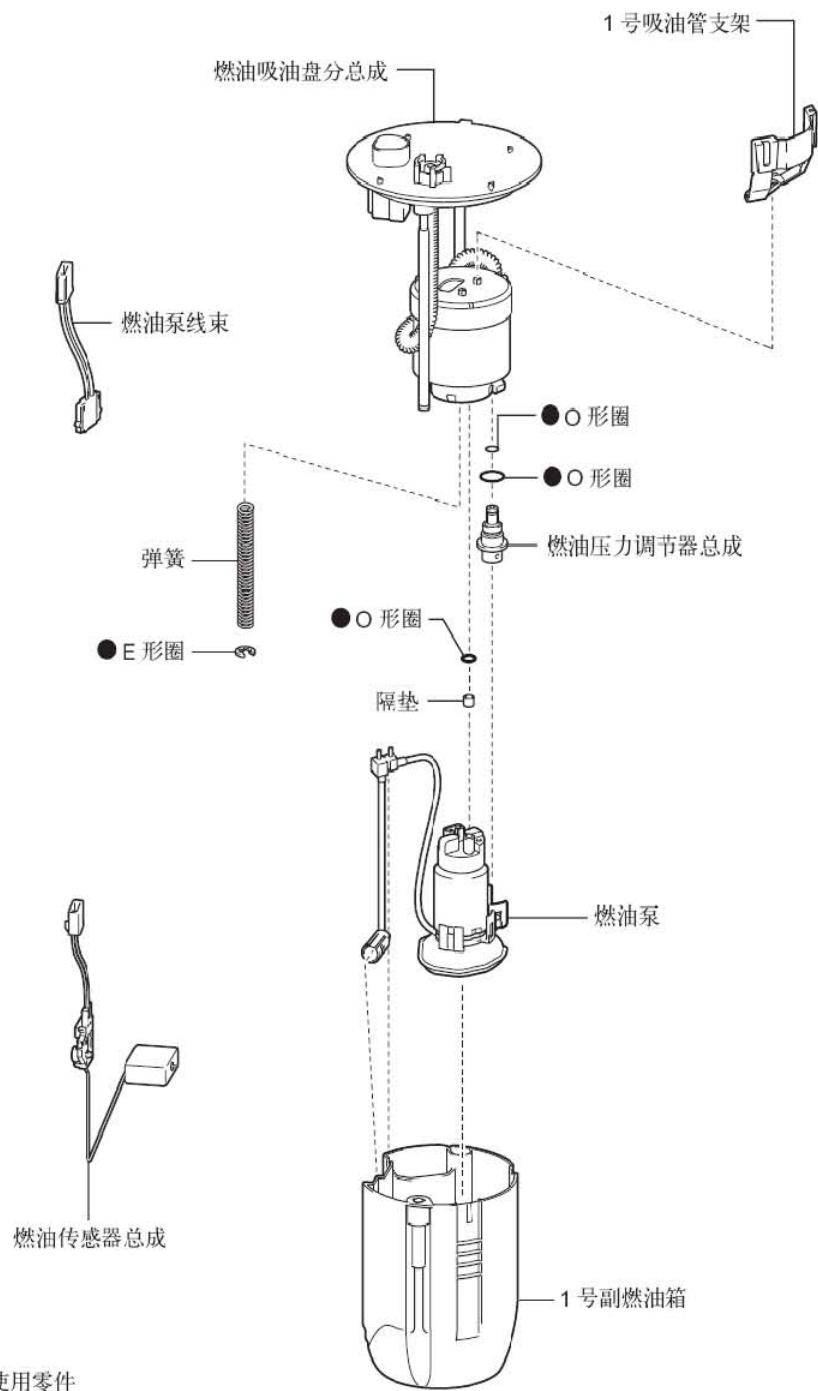


后地板检修孔盖



● 不可重复使用零件





1.5.2 拆卸

- 1). 燃油系统卸压
- 2). 从蓄电池负极端子断开电缆
 小心: 断开并重新连接电缆后, 某些系统需要初始化。
- 3). 拆卸后排中央座椅总成
- 4). 拆卸后排1号座椅总成(左侧)
 - A). 拆下后排1号座椅总成(左侧)。
- 5). 拆卸后排1号座椅总成(右侧)
 - A). 拆下后排1号座椅总成(右侧)。
- 6). 拆卸左后车门防磨板
- 7). 拆卸左后车门开口装饰密封条
- 8). 拆卸底板总成
- 9). 拆卸3号底板分总成
- 10). 拆卸2号底板分总成
- 11). 拆卸车身顶盖总成(带车身顶盖)
- 12). 拆卸后地板1号底板(不带后排2号座椅)
- 13). 拆卸后排左侧座椅侧盖(带后排2号座椅)
- 14). 拆卸底板左侧装饰箱
- 15). 拆卸后排右侧座椅侧盖(带后排2号座椅)
- 16). 拆卸千斤顶托架支架
- 17). 拆卸千斤顶托架缓冲垫
- 18). 拆卸千斤顶总成
- 19). 拆卸千斤顶托架总成
- 20). 拆卸底板右侧装饰箱
- 21). 拆卸地板底板总成(不带后排2号座椅)
- 22). 拆卸后垫
- 23). 拆卸地板底板总成(带后排2号座椅)
- 24). 拆卸底板后地板箱(不带后排2号座椅)
- 25). 拆卸后排2号座椅内安全带总成(带后排2号座椅)
- 26). 断开后排左侧座椅腰式安全带总成(带后排2号座椅)
- 27). 断开后排右侧座椅腰式安全带总成(带后排2号座椅)
- 28). 拆卸后排2号座椅总成(带后排2号座椅)
- 29). 拆卸后地板装饰板
- 30). 拆卸底板左侧装饰罩
- 31). 拆卸底板左侧装饰件
- 32). 拆卸左侧装饰罩(不带后排座椅娱乐系统)
- 33). 拆卸左后组合灯检修孔盖
- 34). 拆卸后电源插座总成
- 35). 拆卸后电源插座盖
- 36). 拆卸左侧座椅靠背倾角遥控杆边框
- 37). 拆卸绳钩总成(左侧)
- 38). 拆卸2号底板侧装饰钩
- 39). 拆卸前底板左侧装饰罩

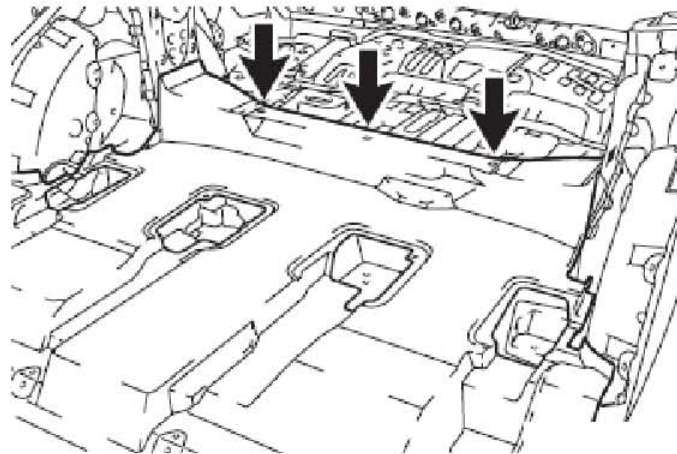
40). 断开后排左侧1号座椅外安全带总成

41). 拆卸底板左侧装饰板总成

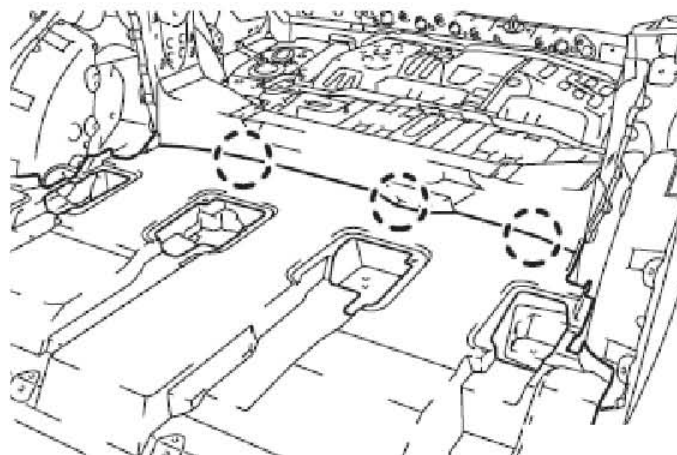
42). 拆卸后地板检修孔盖

A). 翻起前地板地毯。

(a). 用卡子拆卸工具，拆下3个卡子并翻起前地板地毯。（带后排2号座椅）



(b). 脱开3个卡爪并翻起前地板地毯。（不带后排2号座椅）



B). 拆下后地板检修孔盖。

C). 断开燃油泵连接器。

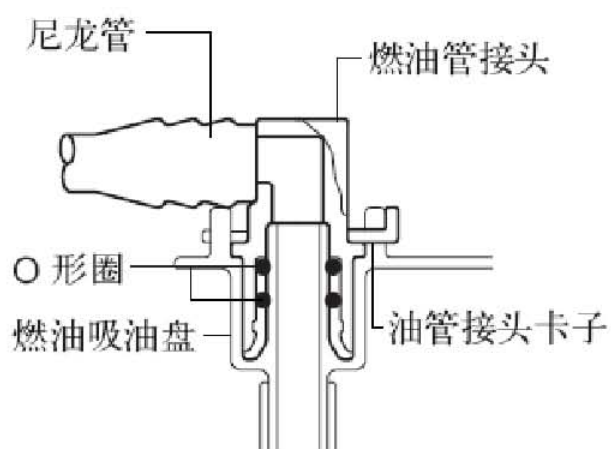
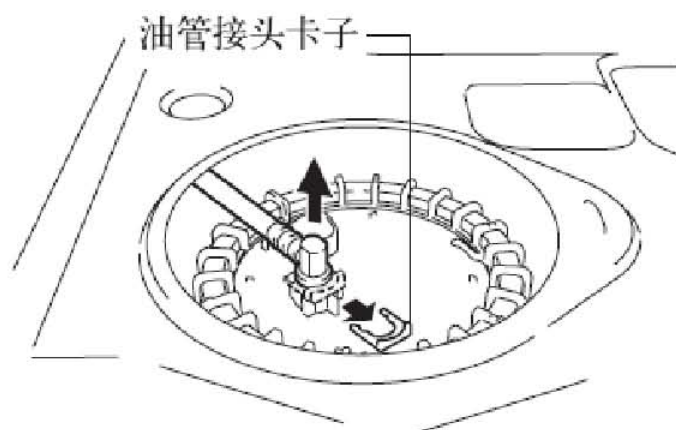


43). 拆卸带泵和仪表的燃油吸油管总成

A). 拆下油管接头卡子，并拔出燃油泵管。

小心：

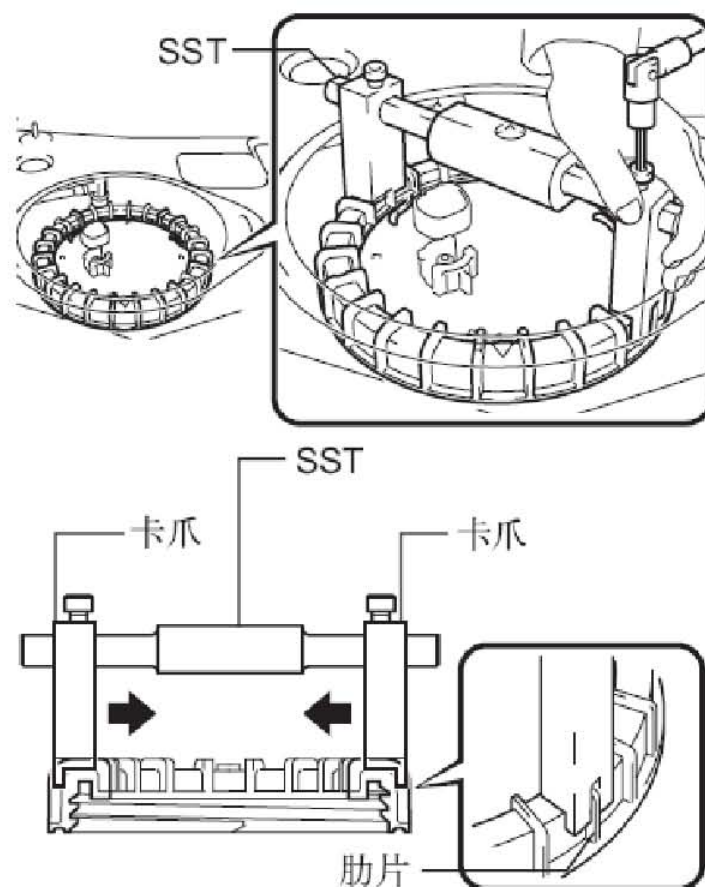
- 断开连接器前，检查并确认其周围没有污垢或其他异物。必要时清洁连接器。
- 有必要防止污物或灰尘进入快速连接器。如果污垢或灰尘进入连接器，则O形圈可能密封不良。
- 用手断开快速连接器。不要使用任何工具。
- 不要使尼龙管弯曲、打结或扭曲。盖上塑料袋以保护连接器。
- 如果管和连接器卡住，则尝试小心晃动或推拉连接器以将其松开。小心地拉出连接器。



B). 用6mm六角套筒扳手，将SST(专用工具)安装到燃油泵仪表挡圈上。

提示：

- 用燃油泵仪表挡圈肋片牢固接合SST(专用工具)卡爪，以固定SST。
- 将SST(专用工具)卡爪压向燃油泵仪表挡圈（朝向SST的中央）时，安装SST。

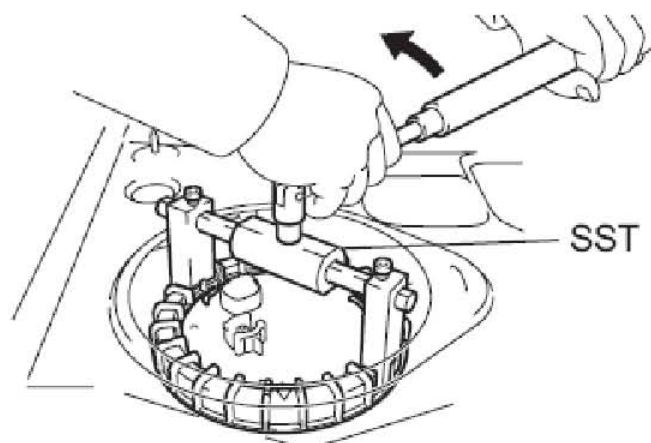


C). 用SST(专用工具)松开燃油泵仪表挡圈。

小心:

- 在此操作中不要使用规定以外的任何工具。否则会导致燃油泵仪表挡圈或燃油箱损坏。
- 向下压SST(专用工具)时, 逆时针转动挡圈以将其松开。不要让燃油箱吸油管支架上的卡爪从燃油箱上的凹槽中滑落。

提示: 燃油泵仪表挡圈上的肋片可安装到SST(专用工具)的端部。

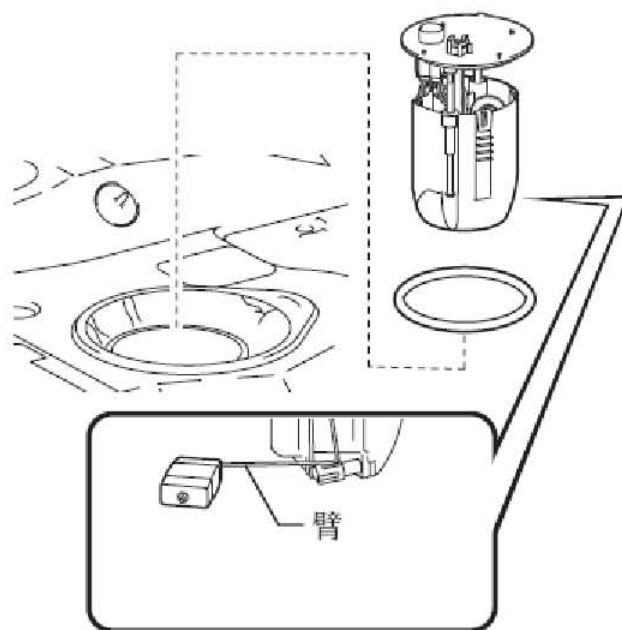


D). 拆下燃油泵仪表挡圈。

E). 拆下带泵和仪表的燃油吸油管。

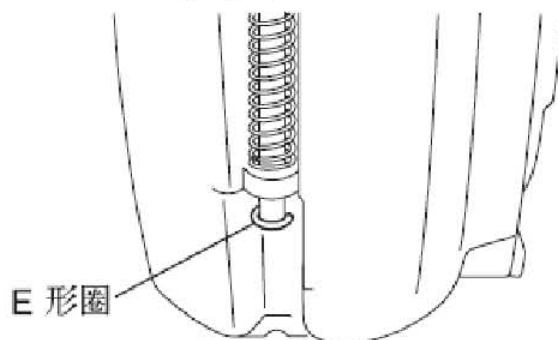
小心: 不要弯曲燃油传感器臂。

F). 从燃油箱上拆下衬垫。

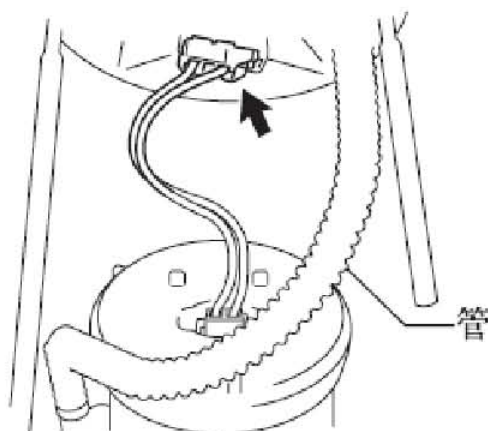


1.5.3 拆解

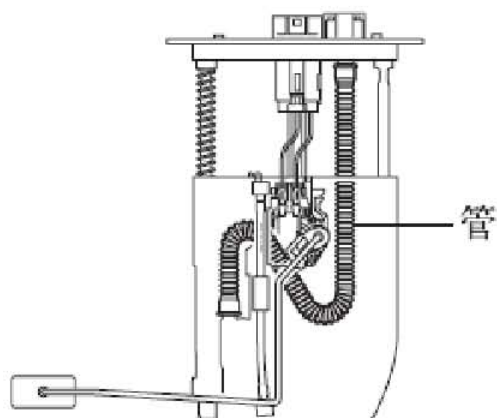
- 1). 拆卸燃油传感器总成
- 2). 拆卸燃油吸油盘分总成
 - A). 用尖嘴钳拆下E形圈。



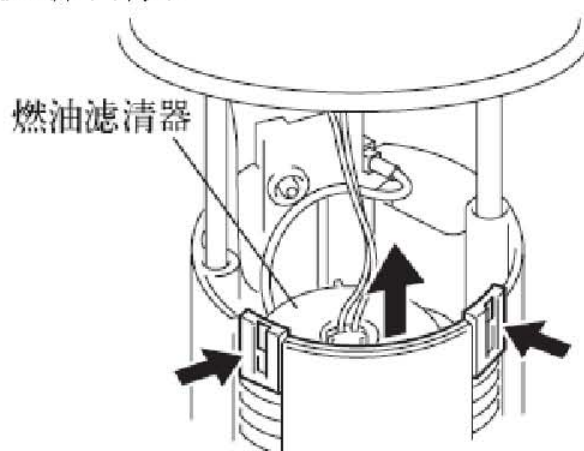
B). 断开燃油泵线束连接器。



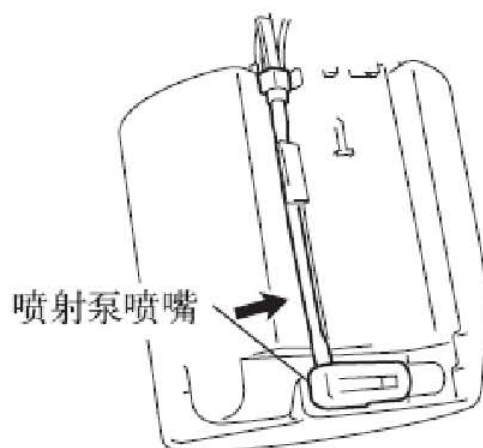
小心：在拆解带泵和仪表的燃油吸油管总成时，不要断开如图所示的管。由于吸油管焊接至板，断开吸油管后就不能重新装配带泵和仪表的燃油吸油管总成。



- C). 分离1号吸油管支架的2个卡爪，并从1号副燃油箱上拆下带燃油滤清器的燃油吸油盘。
- D). 从燃油吸油盘上拆下弹簧。



- E). 脱开喷射泵喷嘴的卡爪。
- F). 分离燃油泵滤清器软管。

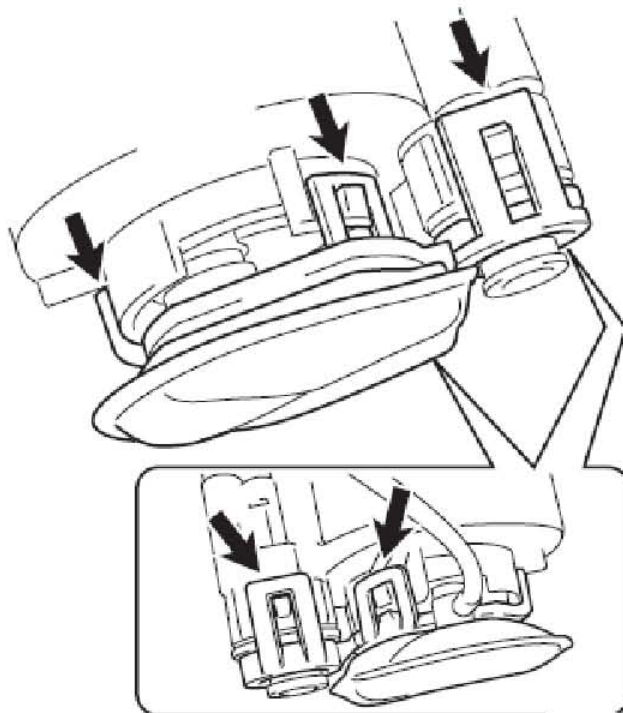


3). 拆卸燃油泵

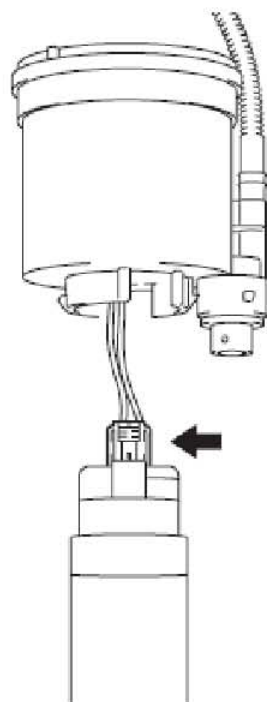
A). 用头部缠有保护性胶带的螺丝刀，分离滤清器上的5个卡爪，并从燃油滤清器上拆下燃油泵。

小心:

- 不要损坏燃油滤清器。
- 不要拆下吸油滤清器。
- 如果已从燃油泵上拆下吸油滤清器则不要使用燃油泵或吸油滤清器。



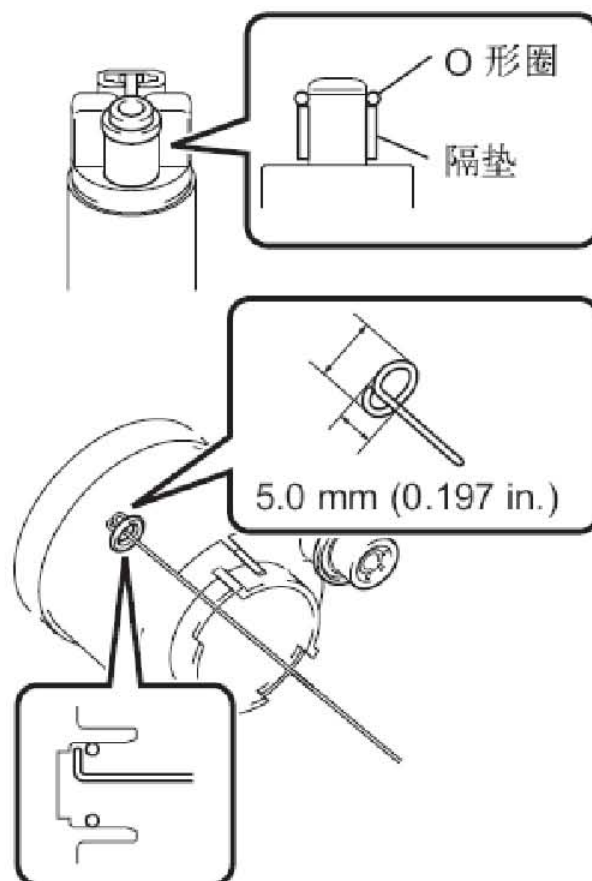
B). 从燃油泵上断开燃油泵连接器，然后拆下燃油泵线束。



C). 从燃油泵上拆下O形圈和隔垫。

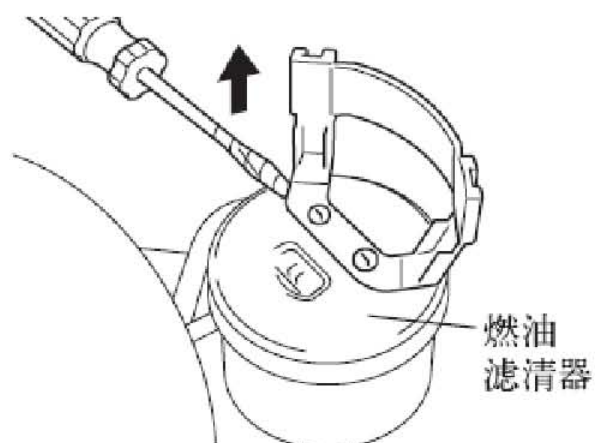
小心： 不要损坏密封表面。

提示： 如果O形圈仍留在燃油滤清器中，则使用顶端(Φ1mm)形状如图所示的电线将其拆下。



4). 拆卸1号吸油管支架

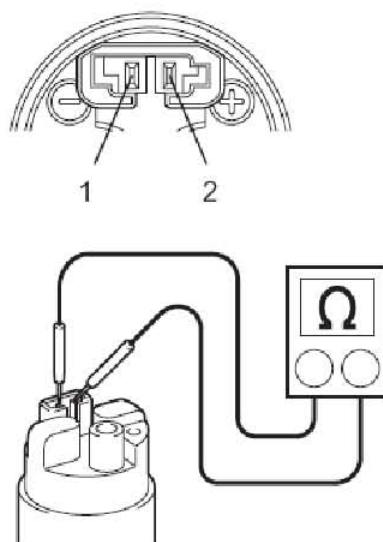
A). 用头部缠有胶带的螺丝刀，脱开卡爪并拆下1号吸油管支架。



1.5.4 检查

1). 检查燃油泵

A). 检查燃油泵的电阻。



(a). 根据下表中的值测量电阻。

标准电阻

诊断仪连接	条件	规定状态
1-2	20° C (68° F)	0.2至3.0 Ω

如果结果不符合规定，则更换燃油泵。

B). 检查燃油泵的工作情况。

(a). 将蓄电池正极(+)引线连接到连接器端子2，负极(-)引线连接到端子1。检查并确认燃油泵工作。

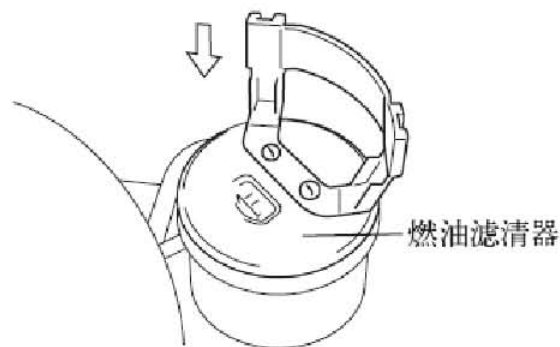
小心:

- 为避免线圈烧坏，这些测试必须在10秒内执行。
- 使燃油泵尽量远离蓄电池。
- 打开或关闭电压必须在蓄电池侧进行，而不应在燃油泵侧进行。

1.5.5 重新装配

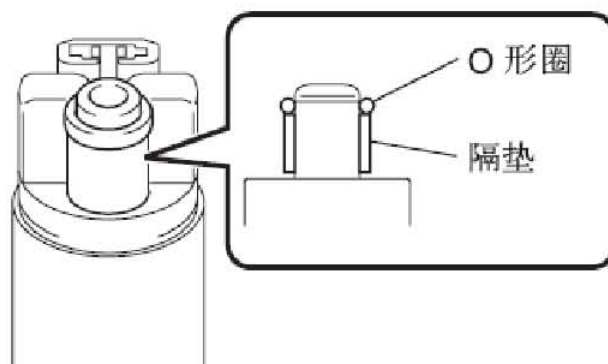
1). 安装1号吸油管支架

A). 将1号吸油管支架安装到燃油滤清器上。



2). 安装燃油泵

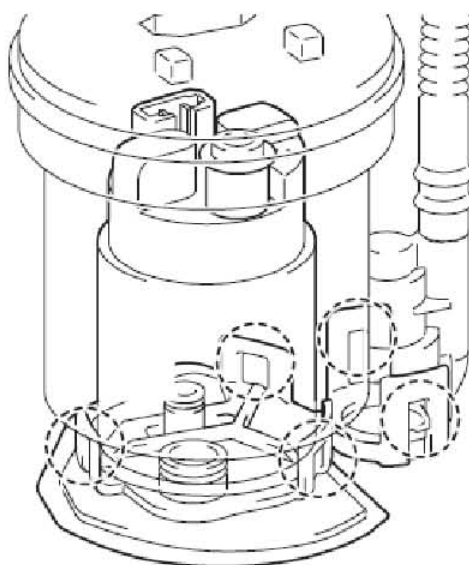
A). 在新O形圈上涂抹汽油。然后，将O形圈和隔垫安装到燃油泵上。



B). 接合5个卡爪以安装燃油泵。

小心:

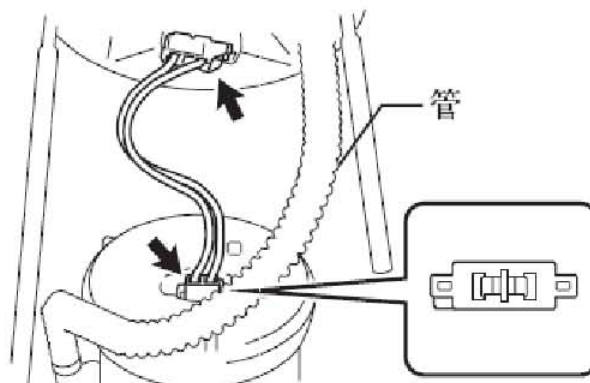
- 确保在安装过程中不要切割或挤压O形圈。
- 牢固接合卡爪。



3). 连接燃油泵线束

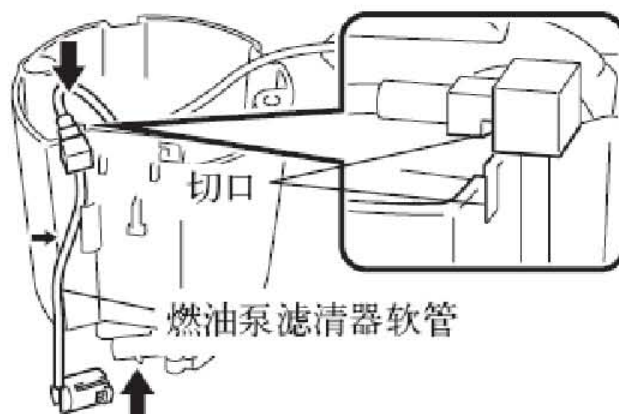
A). 连接燃油泵线束连接器。

小心: 不要分离图中指示的管。

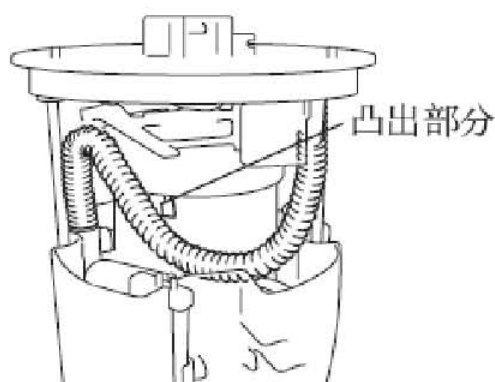


4). 安装燃油吸油盘分总成

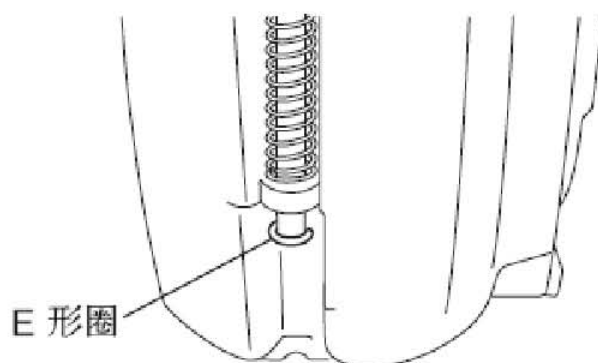
- A). 将燃油泵滤清器管对准1号副燃油箱的安装位置并将其安装到位。
- B). 连接喷射泵喷嘴。



- C). 确保燃油管从燃油滤清器的凸出部分下面通过，并接合1号吸油管支架的卡爪。
- D). 将弹簧安装到燃油吸油盘轴上，并将其安装到1号副燃油箱上。



- E). 安装新E形圈。



5). 安装燃油传感器总成

1.5.6 安装

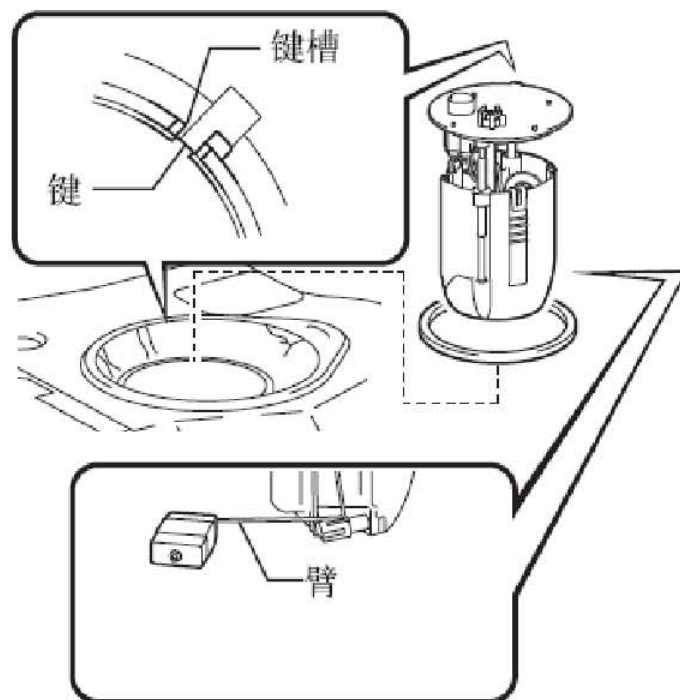
1). 安装带泵和仪表的燃油吸油管总成

A). 将新村垫安装到燃油箱上。

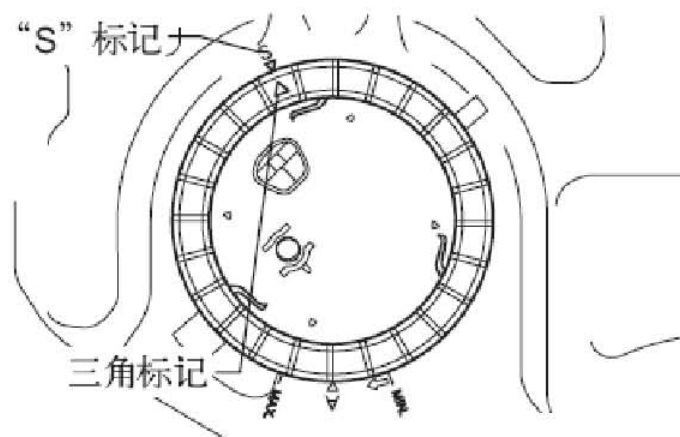
B). 将带泵和仪表的燃油吸油管连接到燃油箱上。

小心: 不要弯曲燃油传感器臂。

C). 将燃油吸油管支架的键槽对准带泵和仪表的燃油吸油管键。



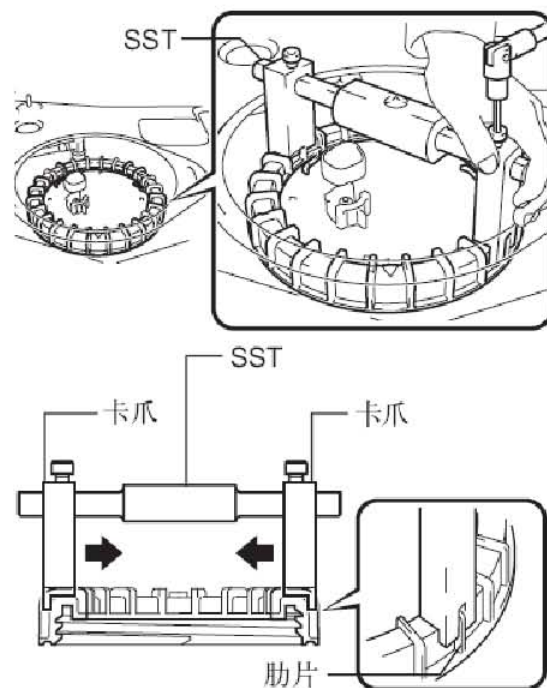
D). 按下带泵和仪表的燃油吸油管的同时, 将新燃油泵仪表挡圈上的三角标记对准燃油箱上的“S”标记, 并接合燃油泵仪表挡圈。



E). 用6 mm六角套筒扳手, 将SST(专用工具)安装到燃油泵仪表挡圈上。

提示:

- 用燃油泵仪表挡圈肋片牢固接合SST(专用工具)卡爪, 以固定SST。
- 将SST(专用工具)卡爪压向燃油泵仪表挡圈(朝向SST的中央)时, 安装SST。

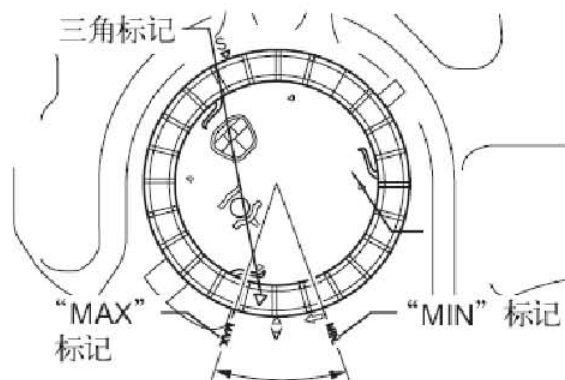
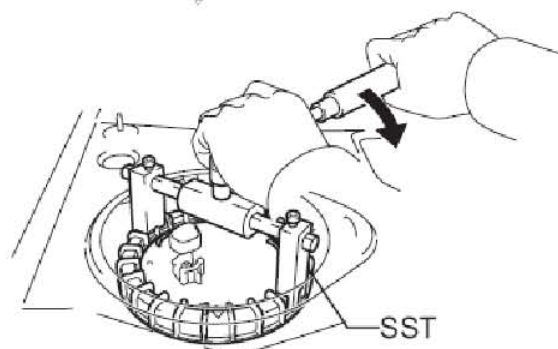


F). 用手转动燃油泵仪表挡圈，然后用SST将其紧固一圈半。必须将燃油泵仪表挡圈上的三角标记定位在燃油箱上的“MIN”和“MAX”标记之间。

小心：

- 在此操作中不要使用规定以外的任何工具。否则会导致燃油泵仪表挡圈或燃油箱损坏。
- 向下压SST(专用工具)时，顺时针转动挡圈以将其完全紧固。不要让燃油箱吸油管支架上的卡爪从燃油箱上的凹槽中滑落。

提示：燃油泵仪表挡圈上的肋片可安装到SST(专用工具)的端部。

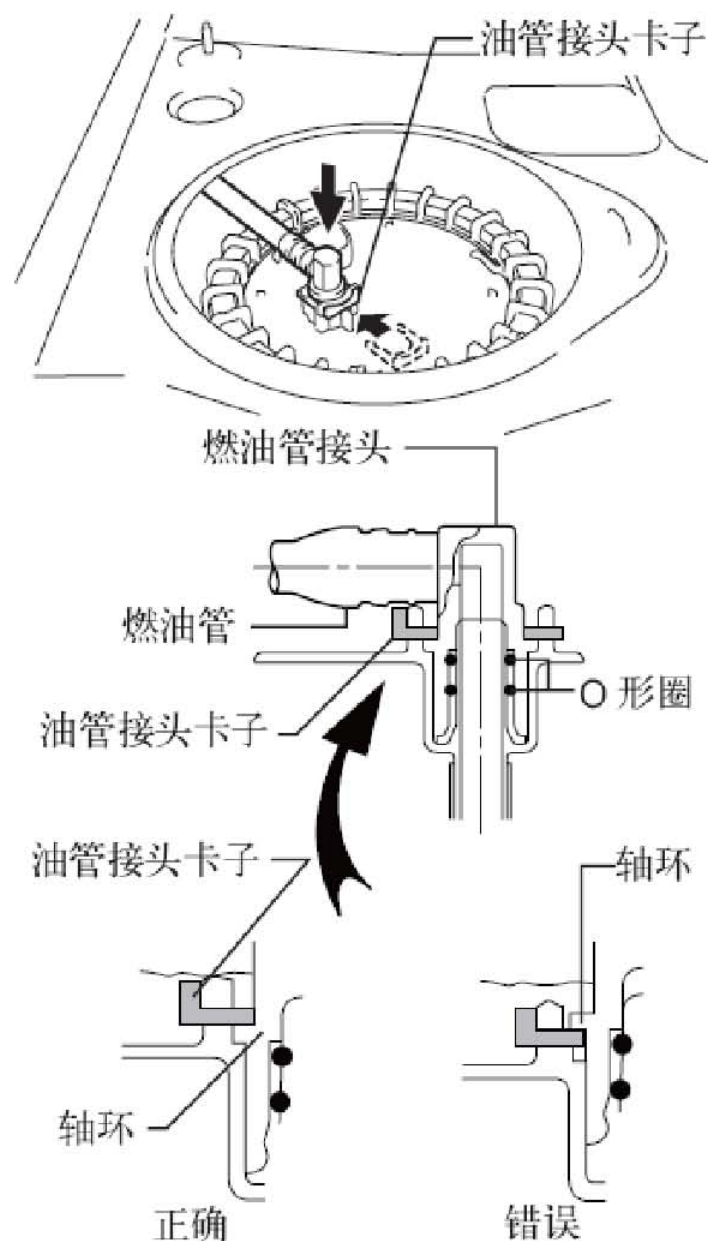


G). 安装燃油泵管和油管接头卡子。

小心:

- 检查并确认连接部位无划痕或异物。
- 检查并确认燃油管接头牢固插入。
- 检查并确认油管接头卡子正确放置在燃油管接头的轴环处。
- 安装油管接头卡子后，检查并确认燃油管接头未拉出。

H). 连接燃油泵连接器。



2). 将电缆连接到蓄电池负极端子

小心: 断开并重新连接电缆后，某些系统需要初始化。

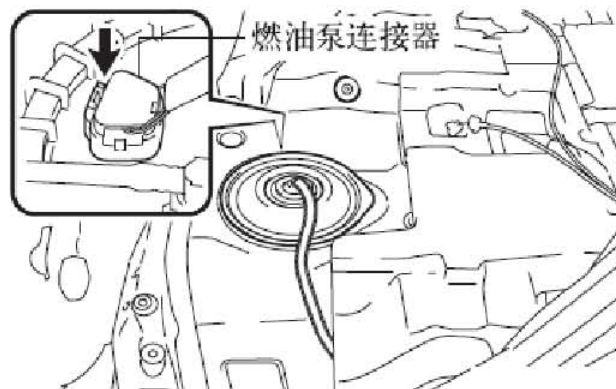
3). 检查燃油是否泄漏

4). 从蓄电池负极端子断开电缆

小心: 断开并重新连接电缆后，某些系统需要初始化。

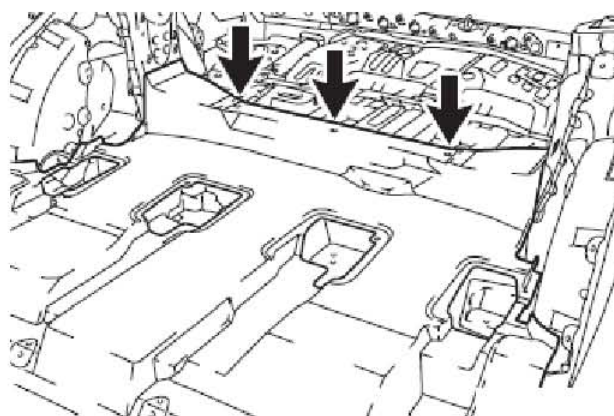
5). 安装后地板检修孔盖

- A). 将新丁基胶带安装到后地板检修孔盖上。
- B). 安装后地板检修孔盖。

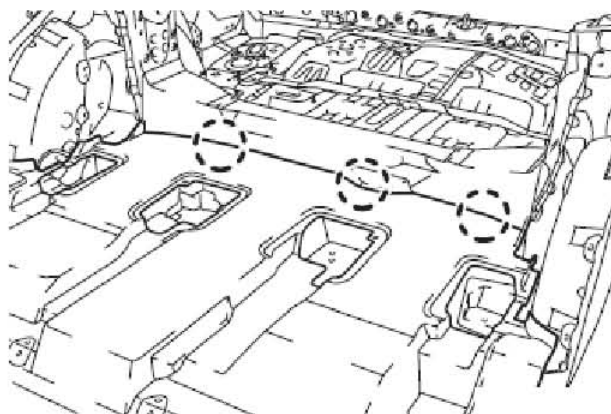


C). 安装前地板地毯。

- (a). 用3个卡子安装前地板地毯。（带后排2号座椅）



- (b). 接合3个卡爪以安装前地板地毯。（不带后排2号座椅）



6). 安装底板左侧装饰板总成

7). 连接后排左侧1号座椅外安全带总成

8). 安装前底板左侧装饰罩

9). 安装2号底板侧装饰钩

10). 安装绳钩总成（左侧）

- 11). 安装左侧座椅靠背倾角遥控杆边框
- 12). 安装后电源插座盖
- 13). 安装后电源插座总成
- 14). 安装左后组合灯检修孔盖
- 15). 安装左侧装饰罩
- 16). 安装底板左侧装饰件
- 17). 安装底板左侧装饰罩
- 18). 安装后地板装饰板
- 19). 安装后排2号座椅总成（带后排2号座椅）
- 20). 连接后排左侧座椅腰式安全带总成（带后排2号座椅）
- 21). 连接后排右侧座椅腰式安全带总成（带后排2号座椅）
- 22). 安装后排2号座椅内安全带总成（带后排2号座椅）
- 23). 安装底板后地板箱（不带后排2号座椅）
- 24). 安装地板底板总成（不带后排2号座椅）
- 25). 安装后垫
- 26). 安装地板底板总成（带后排2号座椅）
- 27). 安装底板左侧装饰箱
- 28). 安装后排左侧座椅侧盖
- 29). 安装底板右侧装饰箱
- 30). 安装千斤顶托架总成
- 31). 安装千斤顶总成
- 32). 安装千斤顶托架缓冲垫
- 33). 安装千斤顶托架支架
- 34). 安装后排右侧座椅侧盖（带后排2号座椅）
- 35). 安装后地板1号底板（不带后排2号座椅）
- 36). 安装车身顶盖总成（带车身顶盖）
- 37). 安装2号底板分总成
- 38). 安装3号底板分总成
- 39). 安装底板总成
- 40). 安装左后车门开口装饰密封条
- 41). 安装左后车门防磨板
- 42). 安装后排1号座椅总成（右侧）
 - A). 安装后排1号座椅总成（右侧）。
- 43). 安装后排1号座椅总成（左侧）
 - A). 安装后排1号座椅总成（左侧）。
- 44). 安装后排中央座椅总成
- 45). 将电缆连接到蓄电池负极端子
 - 小心：**断开并重新连接电缆后，某些系统需要初始化。