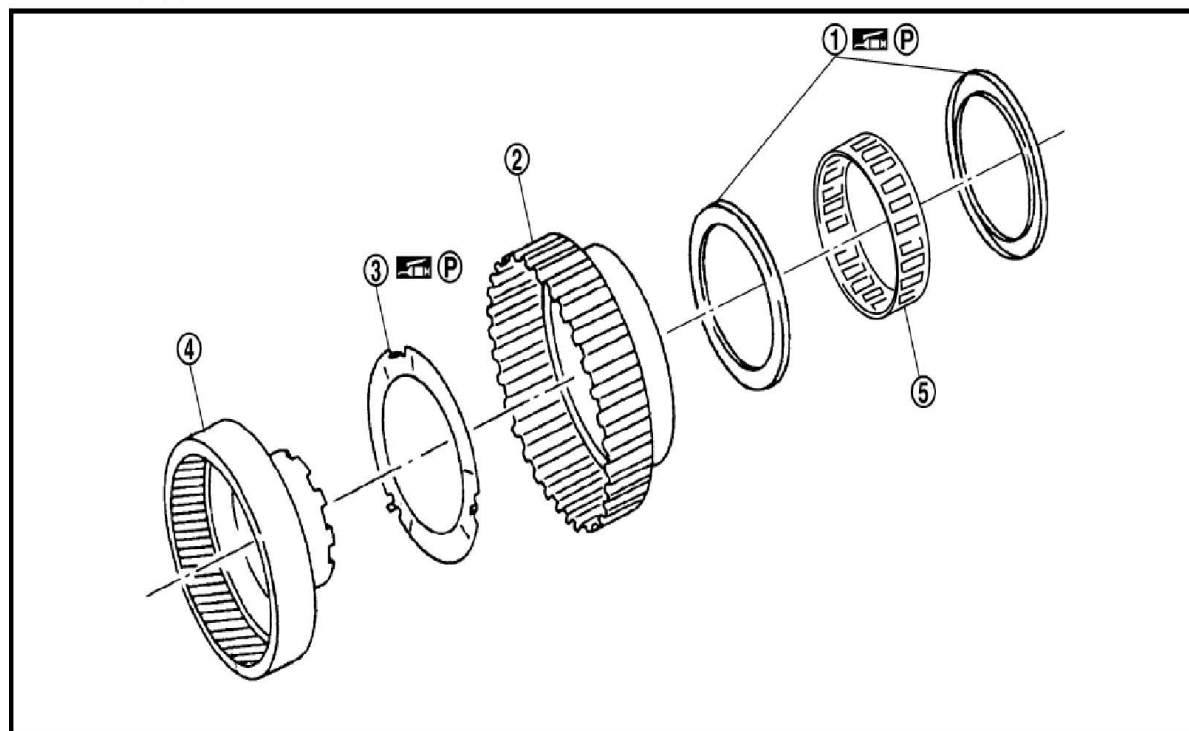


## 13. 后内齿轮与前进档离合器毂

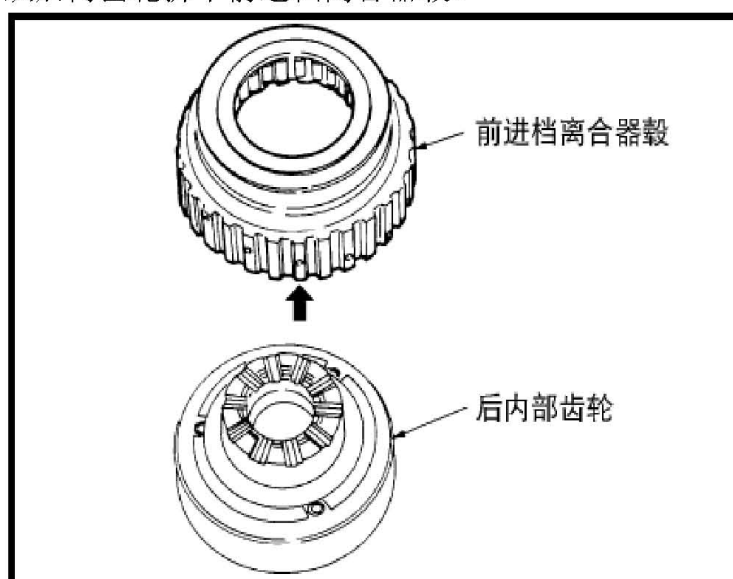
### 13.1 部件



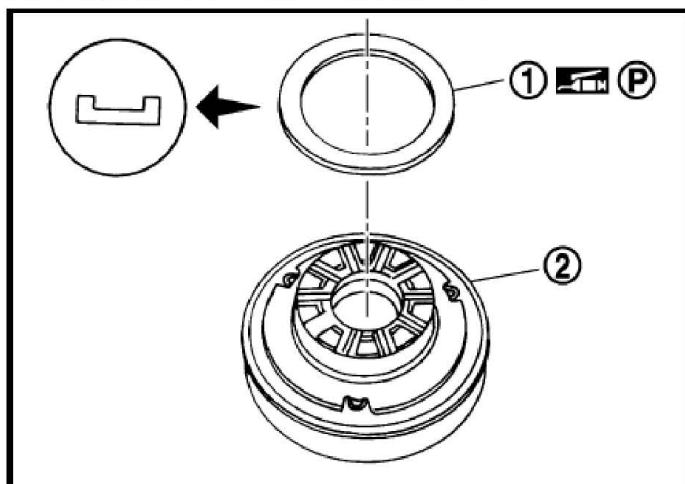
1. 端轴承	2. 前进档离合器毂	3. 止推垫圈
4. 后内齿轮	5. 前进档单向离合器	

### 13.2 分解

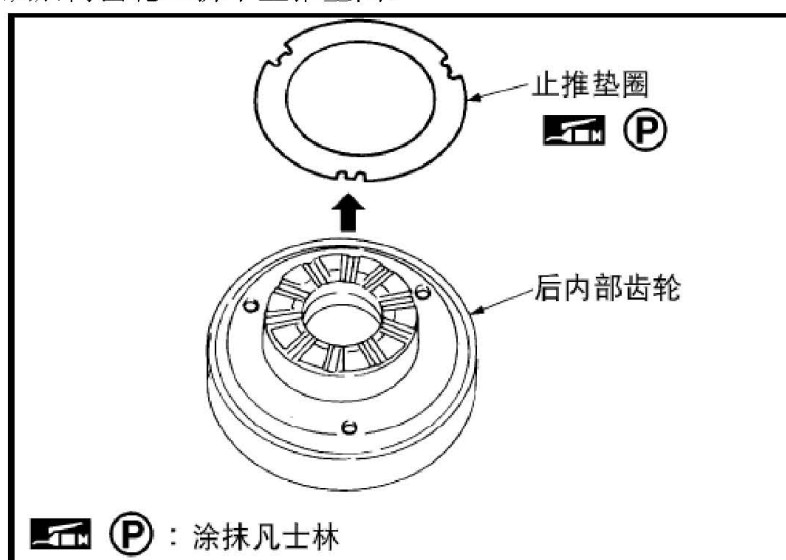
1). 从后内齿轮拆下前进档离合器毂。



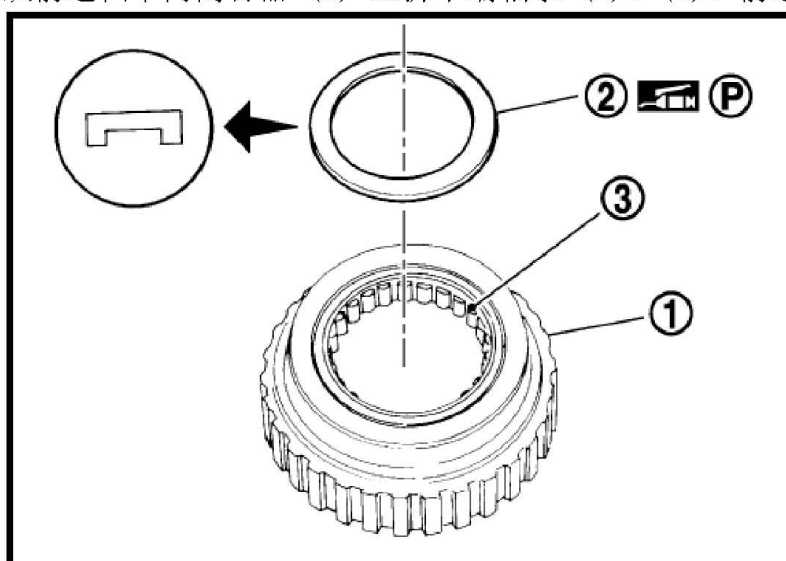
2). 从后内齿轮 (2) 上拆下端轴承 (1)。



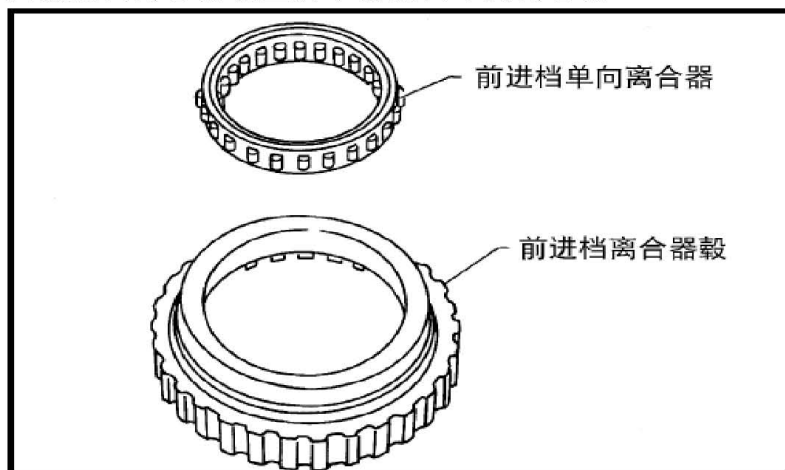
3). 从后内齿轮上拆下止推垫圈。



4). 从前进档单向离合器 (3) 上拆下端轴承 (2)。(1): 前进档离合器毂



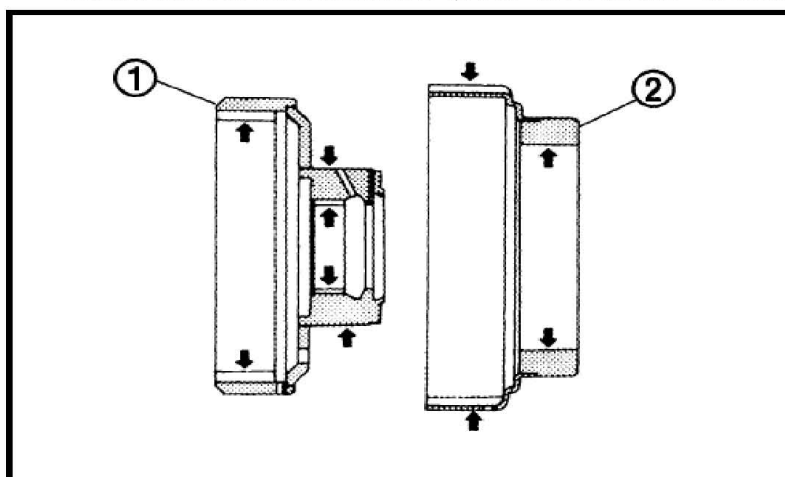
5). 从前进档离合器毂上拆下前进档单向离合器。



### 13.3 检查

1). 后内齿轮与前进档离合器毂

- 检查摩擦表面的磨损或损坏情况。如有必要，请更换。

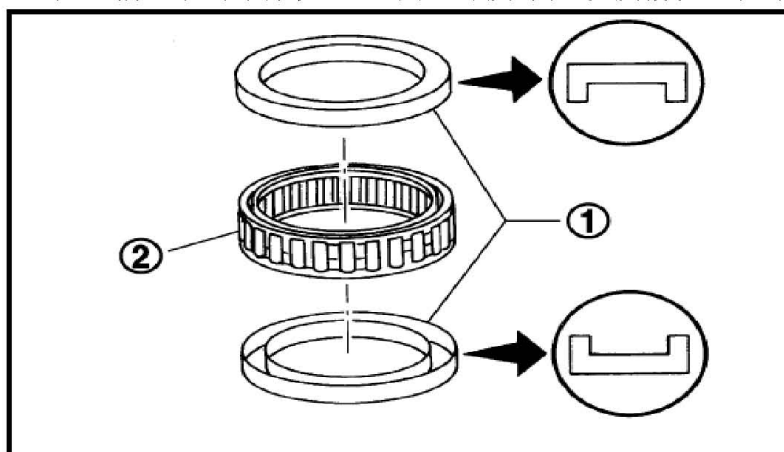


(1): 后内齿轮

(2): 前进档离合器毂

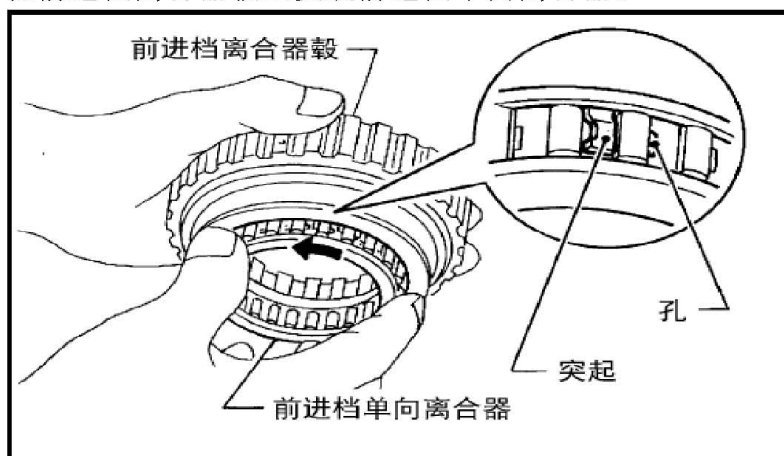
2). 端轴承及前进档单向离合器

- 检查端轴承 (1) 是否变形和损坏。如有必要，请更换。
- 检查前进档单向离合器 (2) 的损坏及磨损情况。如有必要，请更换。



## 13.4 组装

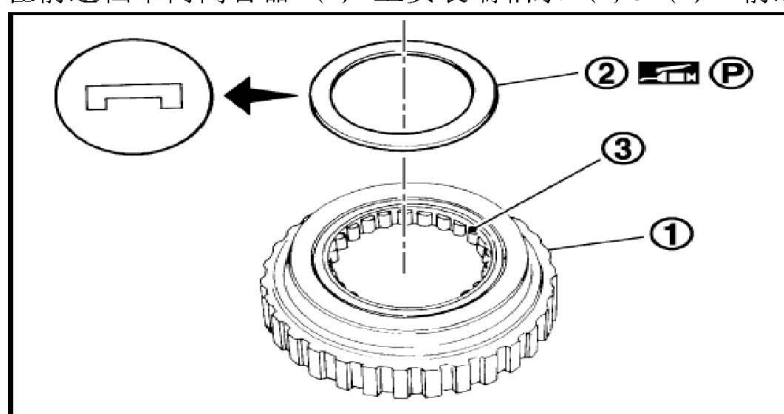
1). 在前进档离合器毂上安装前进档单向离合器。



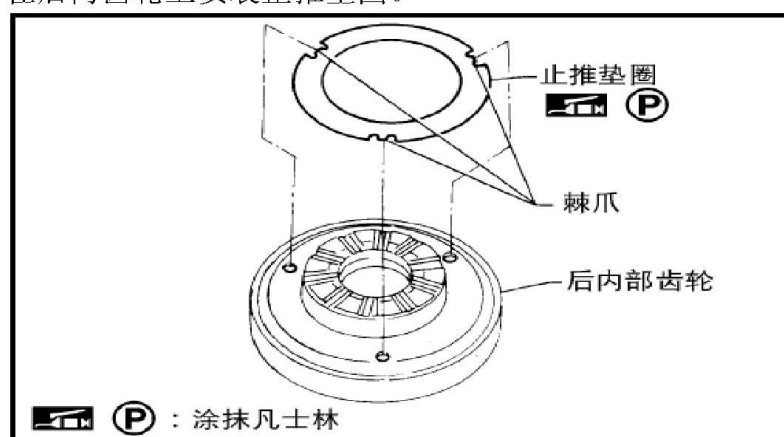
注意：

- 注意前进档单向离合器的方向。

2). 在前进档单向离合器 (3) 上安装端轴承 (2)。(1)：前进档离合器毂



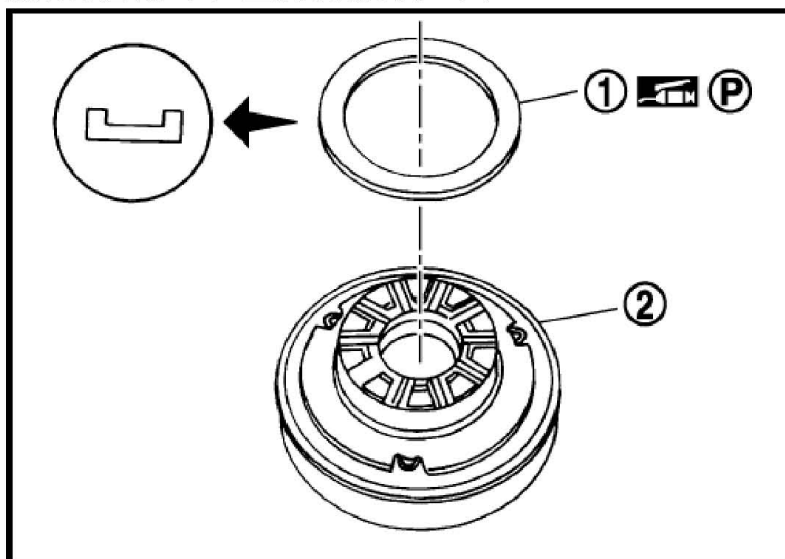
3). 在后内齿轮上安装止推垫圈。



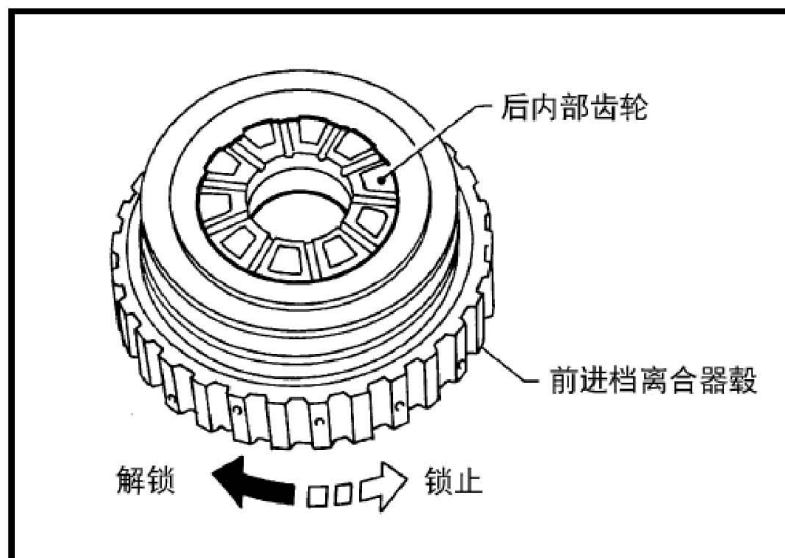
注意：

- 对准止推垫圈上的钩与后内齿轮上的孔。

4). 在后内齿轮 (2) 上安装端轴承 (1)。



5). 把前进档离合器毂安装到后内齿轮上。



注意:

- 检查前进档单向离合器的工作情况。
- 抓住后内齿轮并且转动前进档离合器毂。
- 检查前进档离合器毂的正确锁止和开锁方向。
- 如果方向不是象图中所示, 检查前进档单向离合器的安装方向。