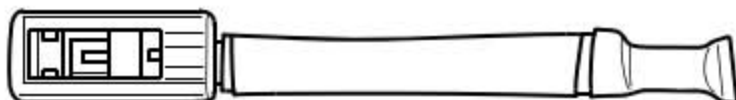


64. 前排座椅

64.1 工具

所需要的专用工具和维修设备

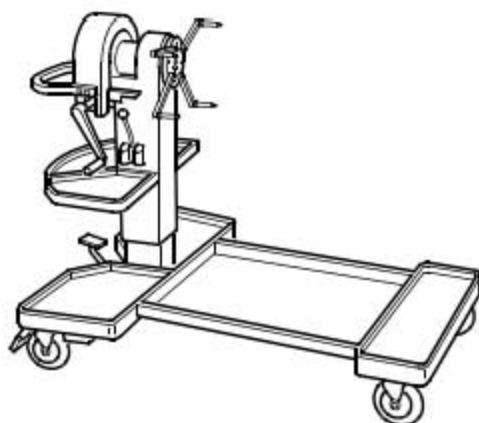
- ◆ 安全气囊适配器



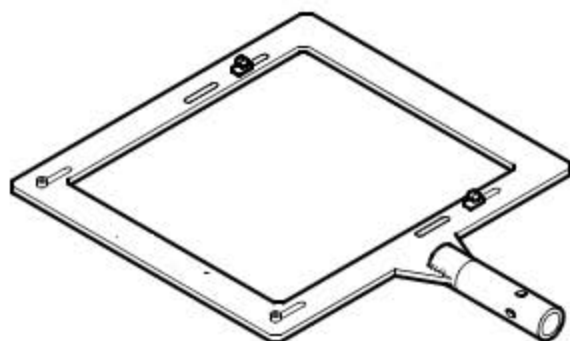
- ◆ 装配工具



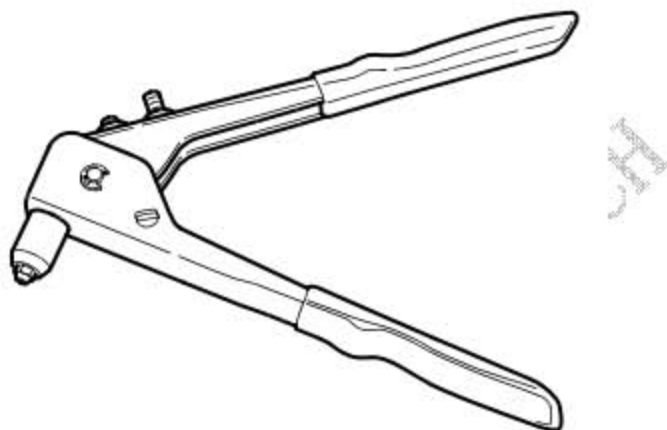
- ◆ 发动机和变速箱支架



◆ 座椅维修支架



◆ 盲铆钳



64.2 拆卸和安装前排座椅

提示

这里介绍汽车左侧前排座椅的拆卸和安装。汽车右侧前排座椅的拆卸和安装方法大致与左侧相同。该拆卸和安装方法仅适用于手动调节的座椅。电动调节座椅的拆卸和安装方法大致与此相同。

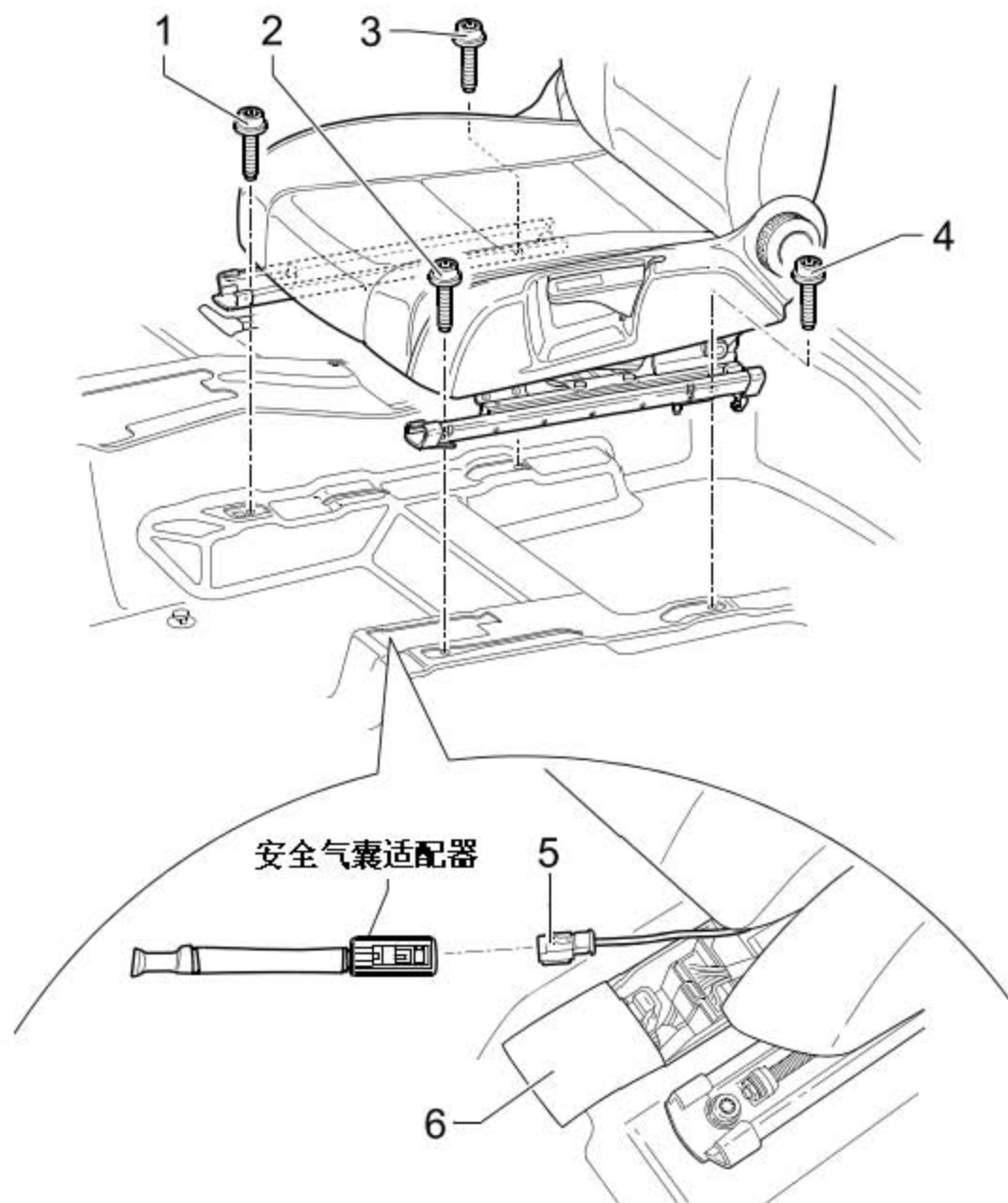
64.2.1 拆卸

- 1). 关闭点火开关。
- 2). 断开蓄电池接线。

注意！

遵守操作安全气囊的安全措施。

- 3). 操纵纵向调节装置将座椅置于最靠前的位置。



- 4). 拧出螺栓(图中 3 所示)和(图中 4 所示)。
- 5). 操纵纵向调节装置将座椅置于最后的位置。
- 6). 揭开地毯(图中 6 所示)。
- 7). 根据汽车装备, 脱开座椅线束连接插头。

注意 !

静电放电可能导致安全气囊被意外触发。因此装配工在脱开点火导线和接地线前必须释放静电。这可以通过短时间触摸车身或车门张紧楔来实现。

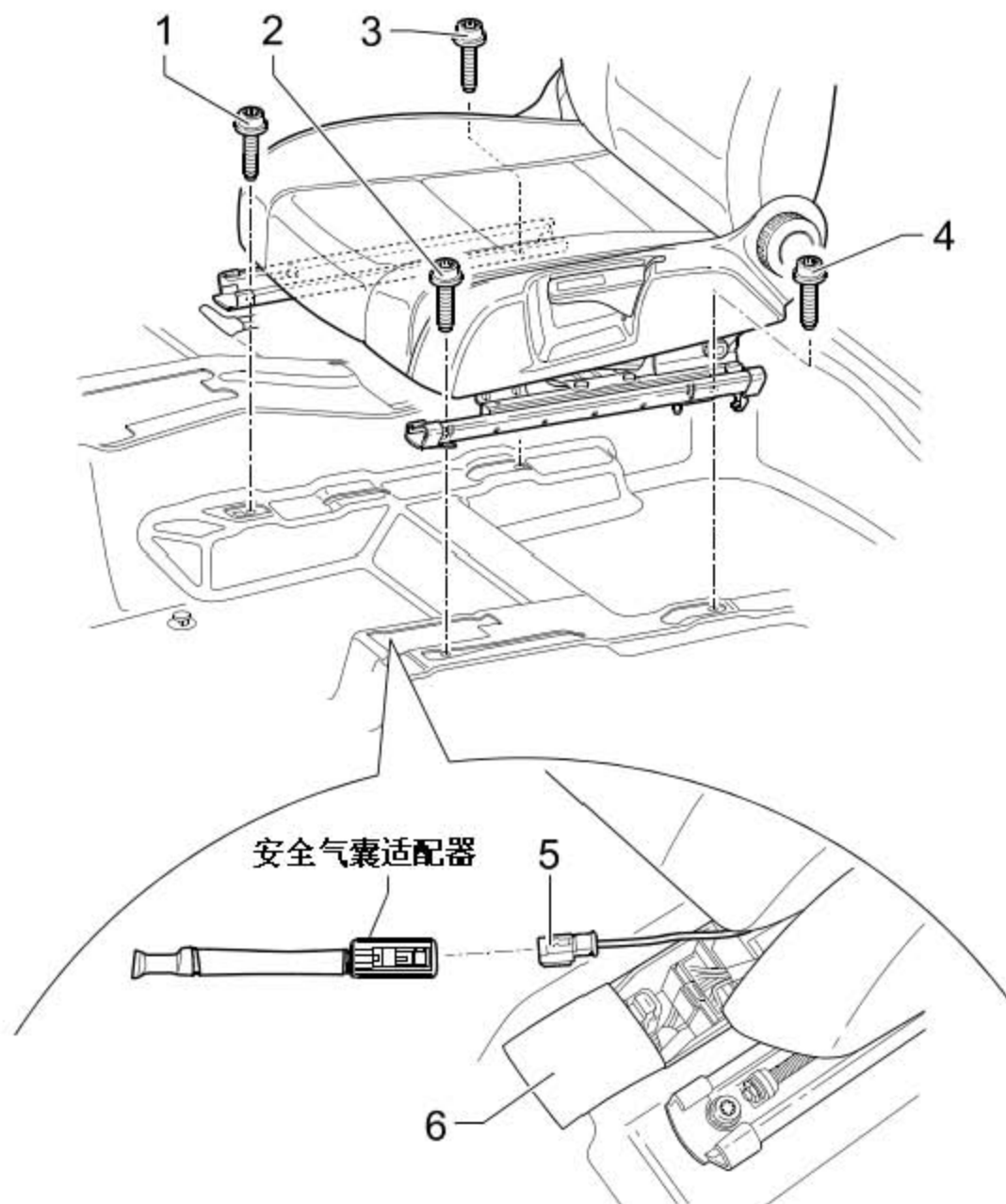
- 8). 将线束从车厢地板定位件中松开。

- 9). 将安全气囊适配器与侧面安全气囊的线束连接插头(图中 5 所示)相连。
- 10). 拧出螺栓(图中 1 所示)和(图中 2 所示)。
- 11). 用右手抓握靠背和座椅座垫之间, 用左手抓握座椅座垫前端将座椅从汽车中抬起。

当心！

如果从车中取出或搬运座椅, 不允许接触例如: 安全带锁、座椅纵向调节装置的连杆、座椅高度调节装置连杆或座椅饰板等安装件, 以避免受到损坏。

64.2.2 安装



- 1). 将座椅从前车门抬入汽车中。
- 2). 将座椅安装到车厢地板的定位销上。
- 3). 拧紧螺栓(图中 1 所示)和(图中 2 所示)。

◆ 拧紧力矩: 40Nm

注意 !

如果安装座椅时, 座椅横梁支撑板上的螺纹损坏, 不允许维修损坏的螺纹! 必须更换座椅横梁支撑板。

如果座椅横梁支撑板上的螺纹损坏:

- 4). 更换相应的座椅横梁支撑板。
- 5). 取下安全气囊适配器。
- 6). 根据汽车装备连接座椅线束连接插头。
- 7). 将线束固定到底板定位件中, 将地毯(图中 6 所示)盖好。
- 8). 操纵纵向调节装置将座椅置于最靠前的位置。
- 9). 拧紧螺栓(图中 3 所示)和(图中 4 所示)。

◆ 拧紧力矩: 40Nm

注意 !

如果安装座椅时, 座椅横梁支撑板上的螺纹损坏, 不允许维修损坏的螺纹! 必须更换座椅横梁支撑板。

如果座椅横梁支撑板上的螺纹损坏:

- 10). 更换相应的座椅横梁支撑板。
- 11). 连接蓄电池接线。
- 12). 打开点火开关。

注意 !

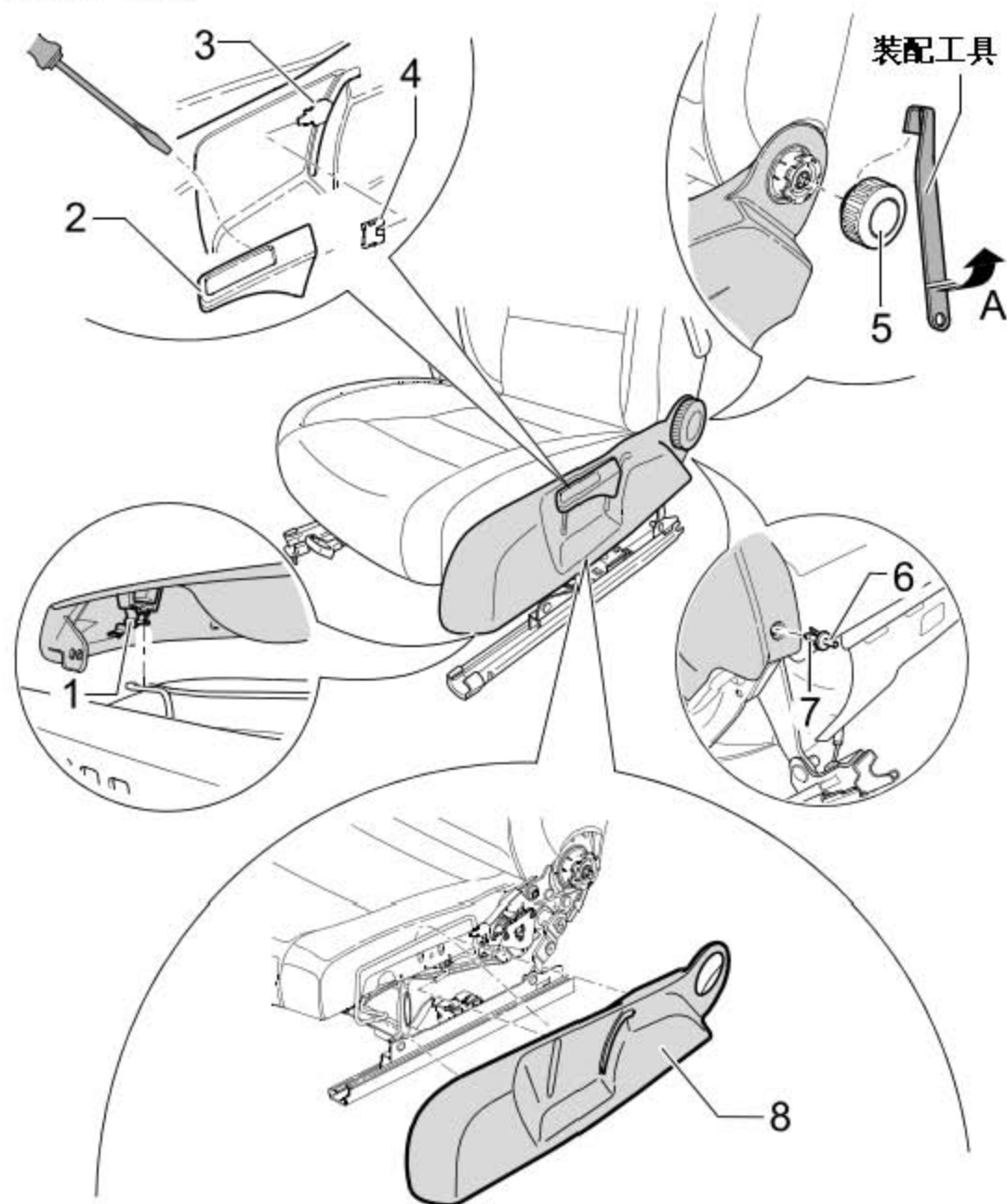
车内应无人逗留。

64.3 拆卸和安装座椅左侧饰板

提示

这里介绍汽车左侧座椅饰板的拆卸和安装。汽车右侧座椅饰板的拆卸和安装方法大致相同。

64.3.1 拆卸



- 1). 用小螺丝刀向内接压固定夹(图中 4 所示)的凸片,取下调节杆(图中 3 所示)的拉手(图中 2 所示)。

提示

为了到达更好的视觉效果，图中的固定夹处于拆下状态。

- 2). 将固定夹(图中 4 所示)从调节杆(图中 3 所示)上拆下。
- 3). 用装配工具 -3399-沿(图中箭头 a 所示)方向向外操作撬出座椅靠背调节齿轮(图中 5 所示)。
- 4). 脱开饰板(图中 8 所示)的前部固定夹(图中 1 所示)。
- 5). 向内按压夹紧销(图中 6 所示)，拆下固定夹(图中 7 所示)。
- 6). 沿行驶方向从座椅底架定位件中松开并取下饰板(图中 8 所示)。

64.3.2 安装

安装以倒序进行！

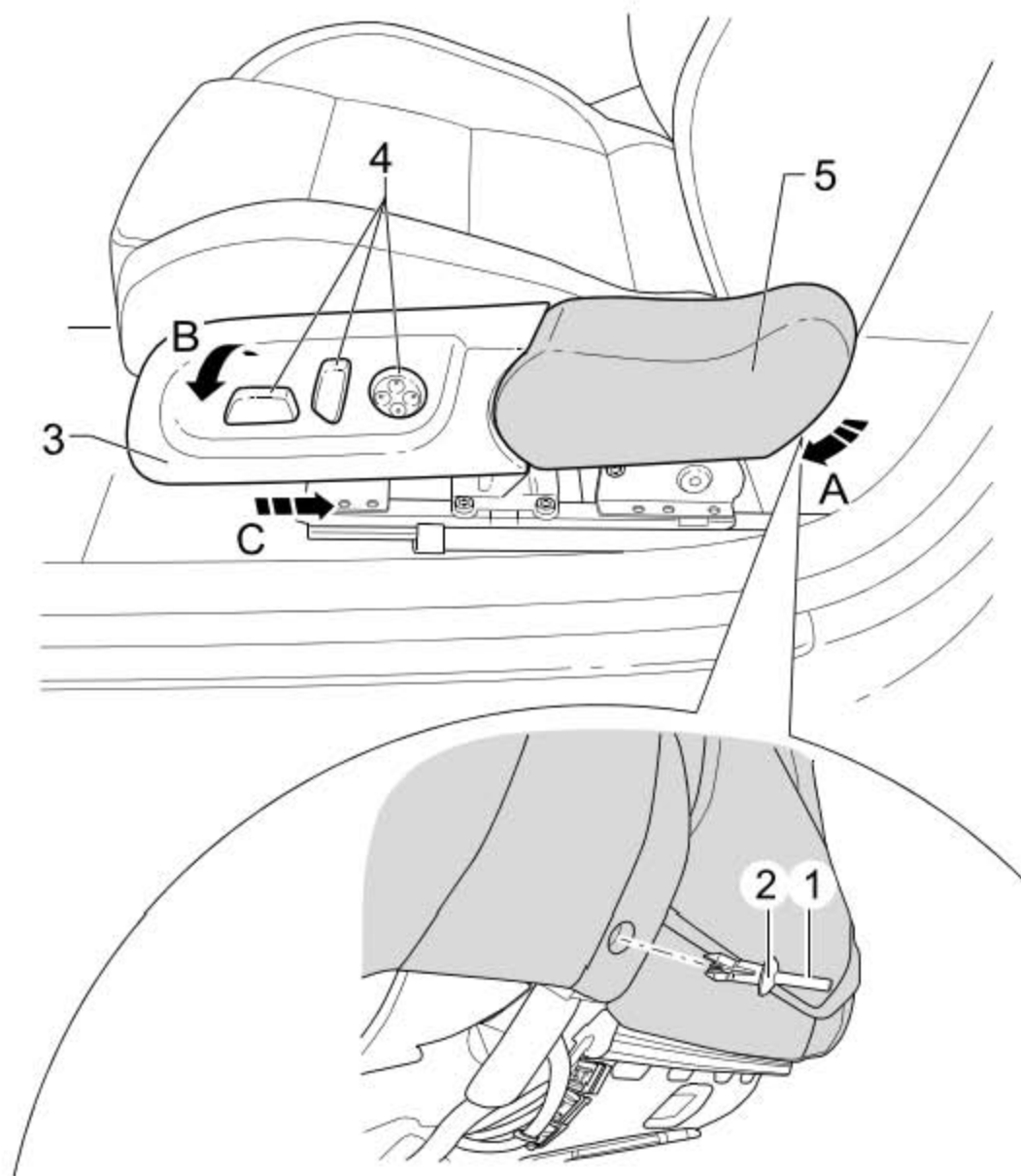
LAUNCH

64.4 拆卸和安装电动座椅左侧饰板

提示

这里介绍汽车左侧座椅饰板的拆卸和安装。汽车右侧座椅饰板的拆卸和安装方法大致相同。

64.4.1 拆卸



- 1). 关闭点火开关。
- 2). 向内按压夹紧销(图中 1 所示), 拆下固定夹(图中 2 所示)。
- 3). 向外拉饰板(图中 5 所示)的后部, 然后将其向下沿(图中箭头 a 所示)方向转动。

- 4). 将饰板(图中 5 所示)的前部从饰板(图中 3 所示)的后部脱开, 取下饰板(图中 5 所示)。
- 5). 向上拉前部饰板(图中 3 所示), 然后将其向外沿(图中箭头 b 所示)方向转动。
- 6). 沿(图中箭头 c 所示)方向向后压前部饰板(图中 3 所示)。
- 7). 松开座椅的前部饰板(图中 3 所示), 拨下开关(图中 4 所示)的连接插头, 取下饰板(图中 3 所示)。

64.4.2 安装

安装以倒序进行!

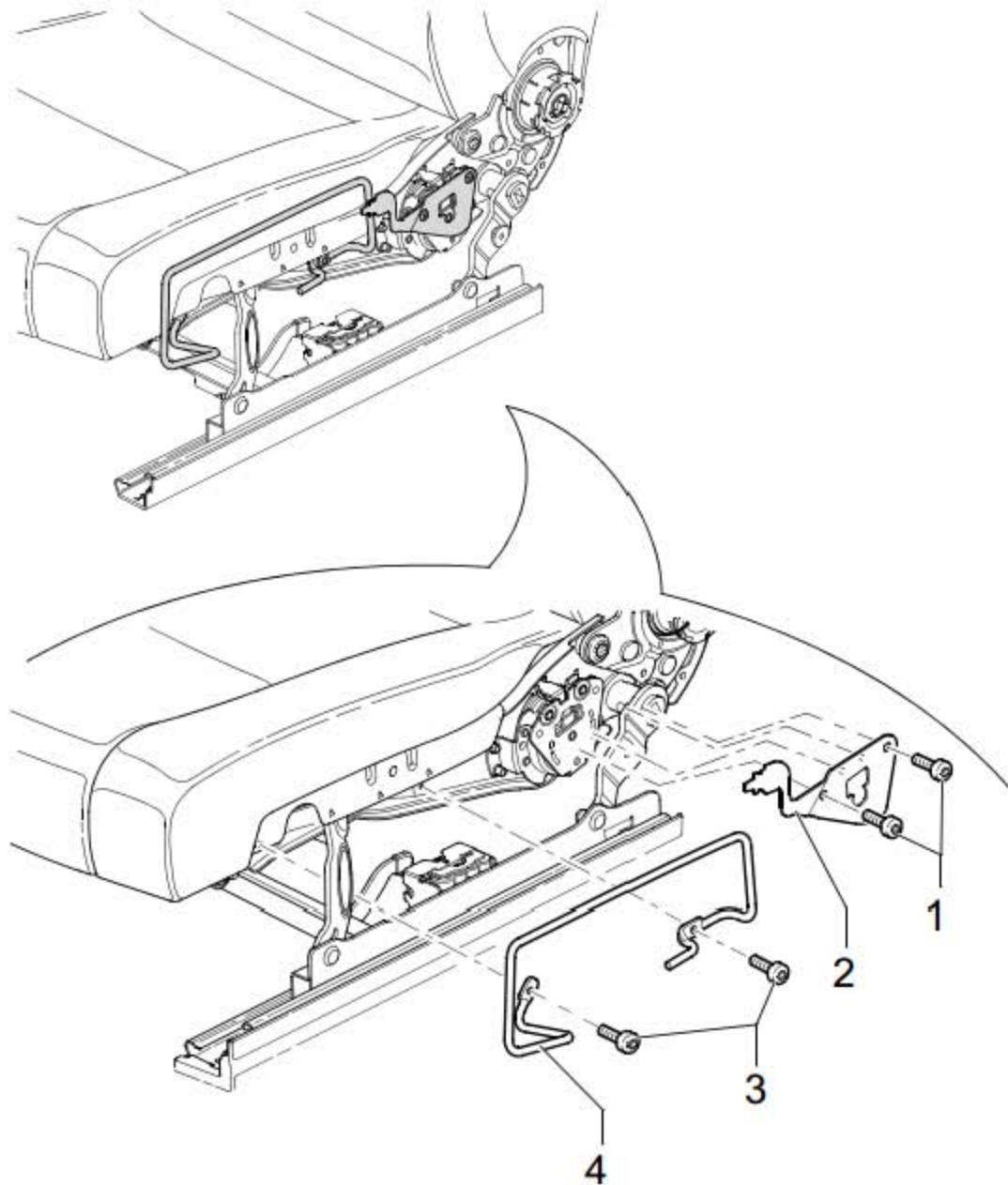
LAUNCH

64.5 拆卸和安装前排座椅饰板支架和操纵杆

提示

这里介绍汽车左侧座椅饰板支架和操纵杆的拆卸和安装。汽车右侧座椅饰板支架和操纵杆的拆卸和安装方法大致相同。

64.5.1 拆卸



- 1). 拆卸座椅左侧饰板。
- 2). 拧出两个螺栓(图中1所示), 取下操纵杆(图中2所示)。

◆ 拧紧力矩: 3.5Nm

3). 拧出两个螺栓(图中 3 所示), 取下饰板支架(图中 4 所示)。

◆ 拧紧力矩: 3.5Nm

64.5.2 安装

安装以倒序进行!

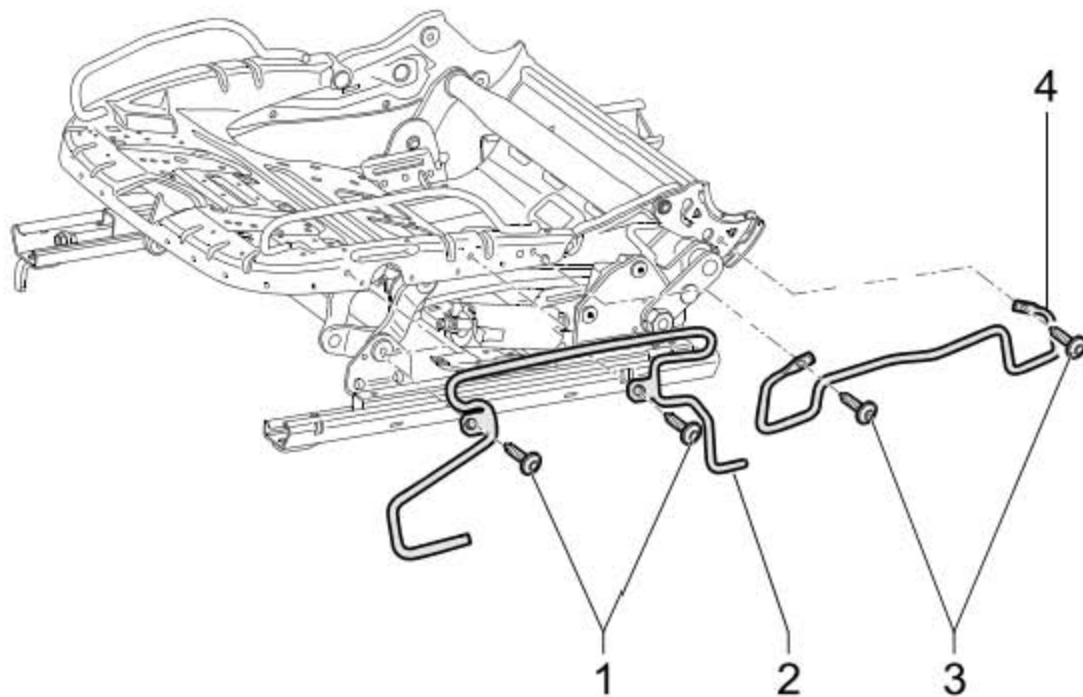
LAUNCH

64.6 拆卸和安装电动座椅饰板支架

提示

这里介绍汽车左侧座椅饰板支架的拆卸和安装。汽车右侧座椅饰板支架的拆卸和安装方法大致相同。

64.6.1 拆卸



- 1). 关闭点火开关。
- 2). 拆卸电动座椅左侧饰板。
- 3). 拧出两个螺栓(图中1所示)，将支架(图中2所示)从座椅底架上取下。
 - ◆ 拧紧力矩：3.5Nm
- 4). 拧出两个螺栓(图中3所示)，从座椅骨架中取出支架(图中4所示)。
 - ◆ 拧紧力矩：3.5Nm

64.6.2 安装

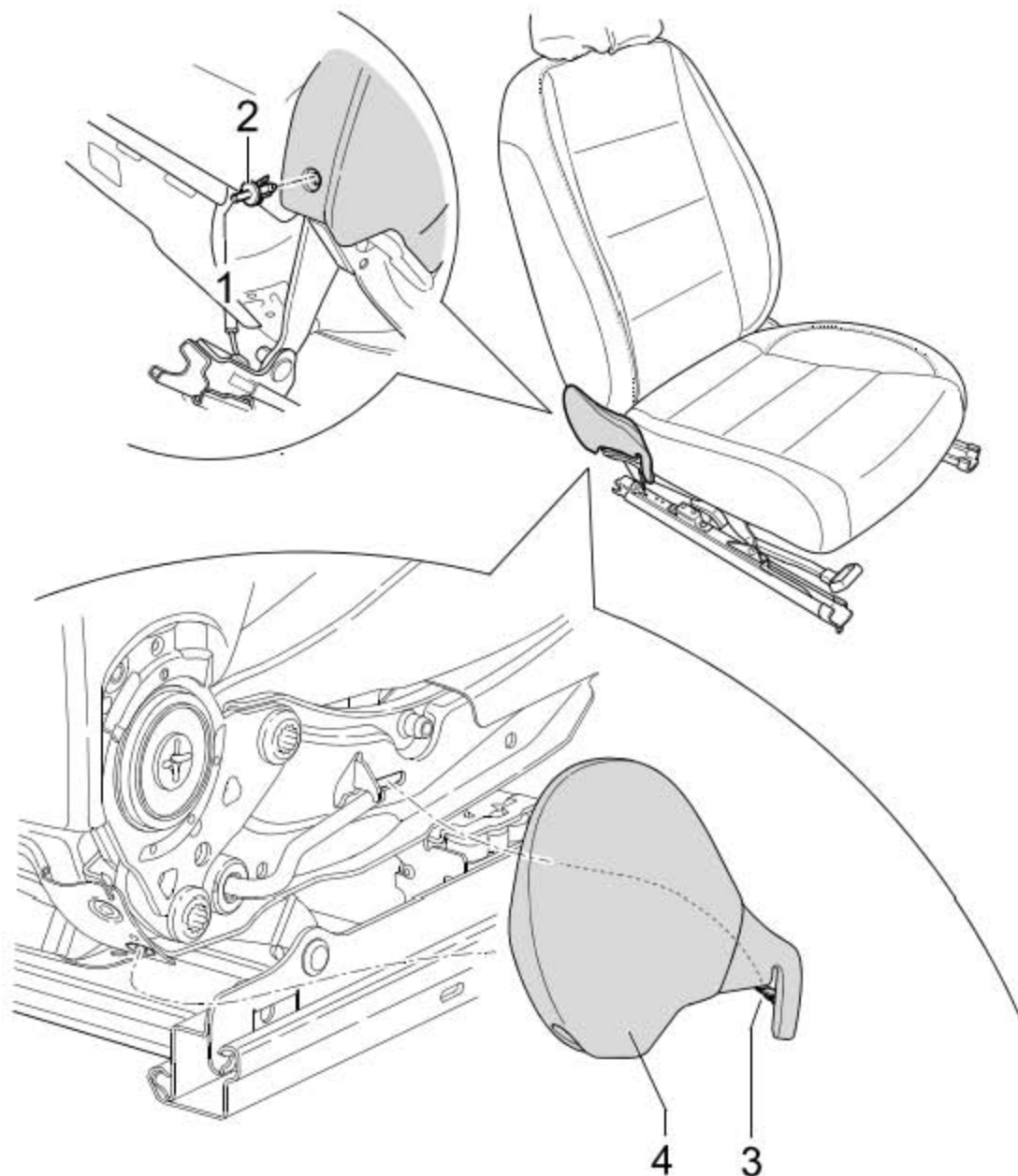
安装以倒序进行！

64.7 拆卸和安装座椅右侧饰板

提示

这里介绍汽车左侧座椅饰板的拆卸和安装。汽车右侧座椅饰板的拆卸和安装方法大致相同。

64.7.1 拆卸



- 1). 拆卸前排座椅。
- 2). 拆卸前部安全带锁。
- 3). 向内按压夹紧销(图中1所示), 拆下固定夹(图中2所示)。
- 4). 脱开卡钩(图中3所示)从座椅底架定位件中松开并取下饰板(图中4所示)。

64.7.2 安装

安装以倒序进行！

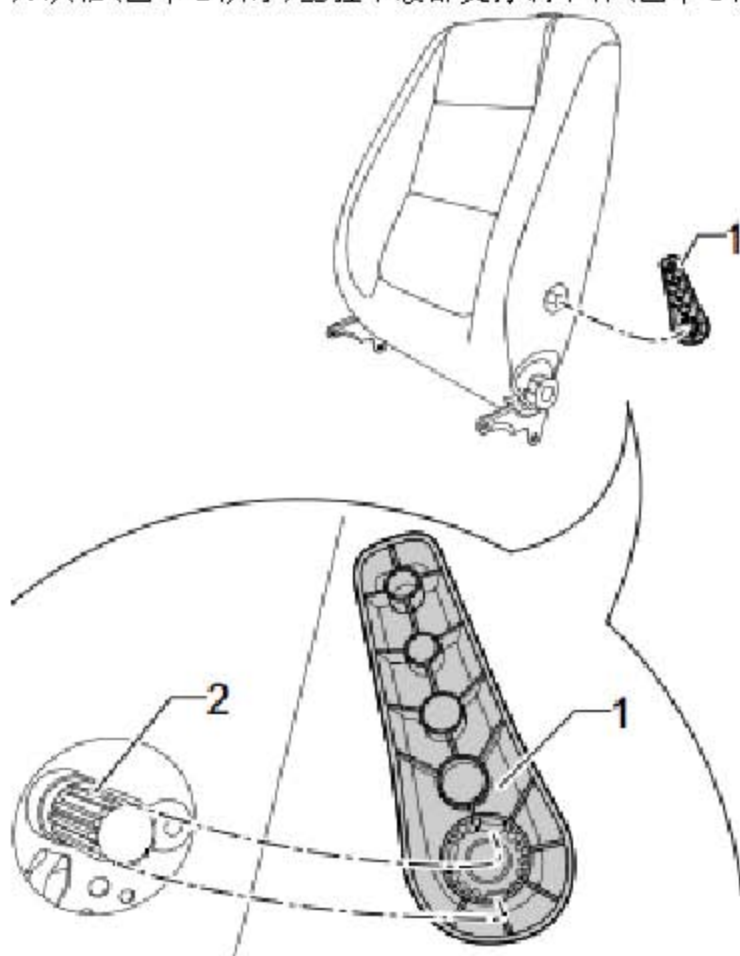
64.8 拆卸和安装座椅腰部支撑调节杆

提示

这里介绍汽车左侧座椅腰部支撑调节杆的拆卸和安装。汽车右侧座椅腰部支撑调节杆的拆卸和安装方法大致相同。

拆卸

1. 从轴(图中 2 所示)上拉下腰部支撑调节杆(图中 1 所示)。

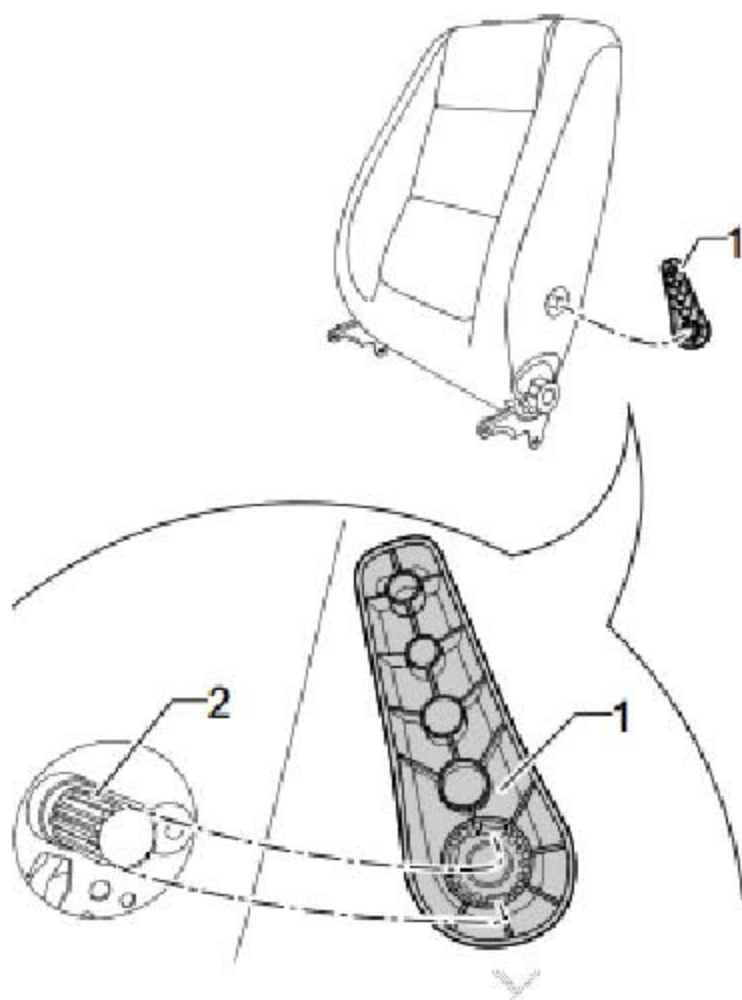


安装

安装以倒序进行！

提示

注意腰部支撑调节杆(图中 1 所示)的花键要与轴(图中 2 所示)的花键啮合。



64.9 拆卸和安装头枕导向件

64.9.1 拆卸

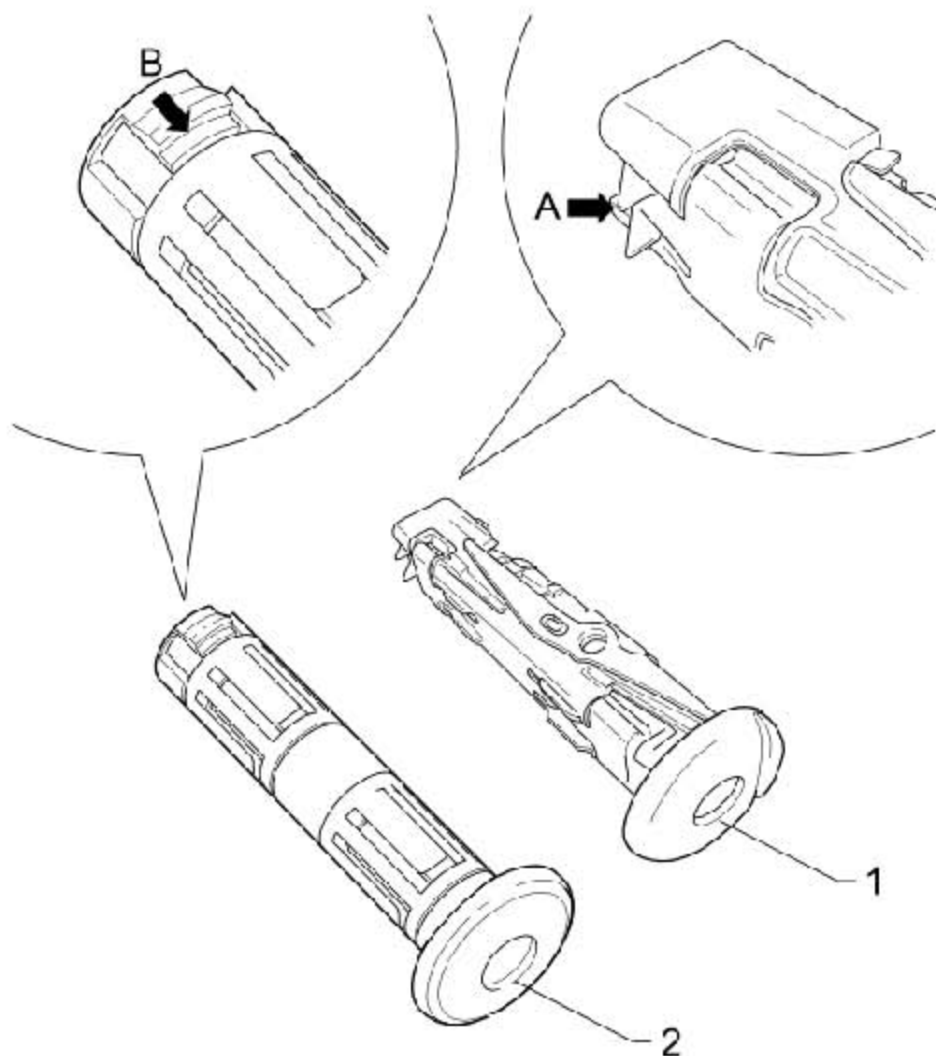
提示

要拆卸头枕导向件，必须拆卸部分靠背套。为了到达更好的视觉效果，图中的部件处于拆分的状态。

- 1). 拆卸前座椅靠背。
- 2). 将靠背安装到座椅维修支架上。
- 3). 拆卸靠背套，直至可接触到头枕导向件的下端。

提示

不需要完全拆下靠背套。



- 4). 脱开带头枕高度调节的头枕导向件(图中 1 所示)下端的锁止件(图中箭头 a 所示)。

- 5). 从靠背中拔出带头枕高度调节的头枕导向件(图中 1 所示)。
- 6). 脱开头枕导向件(图中 2 所示)下端的锁止件(图中箭头 b 所示)。
- 7). 从靠背中拔出头枕导向件(图中 2 所示)。

64.9.2 安装

安装以倒序进行。

LAUNCH

64.10 拆卸和安装前座椅靠背

提示

这里介绍汽车左侧前座椅靠背的拆卸和安装。汽车右侧前座椅靠背的拆卸和安装方法大致相同。

64.10.1 拆卸

- 1). 将座椅维修支架安装在发动机和变速箱支架上。
- 2). 拆卸前排座椅。
- 3). 将座椅固定到座椅维修支架上。
- 4). 拆卸座椅右侧饰板。

带手动座椅调节装置的汽车

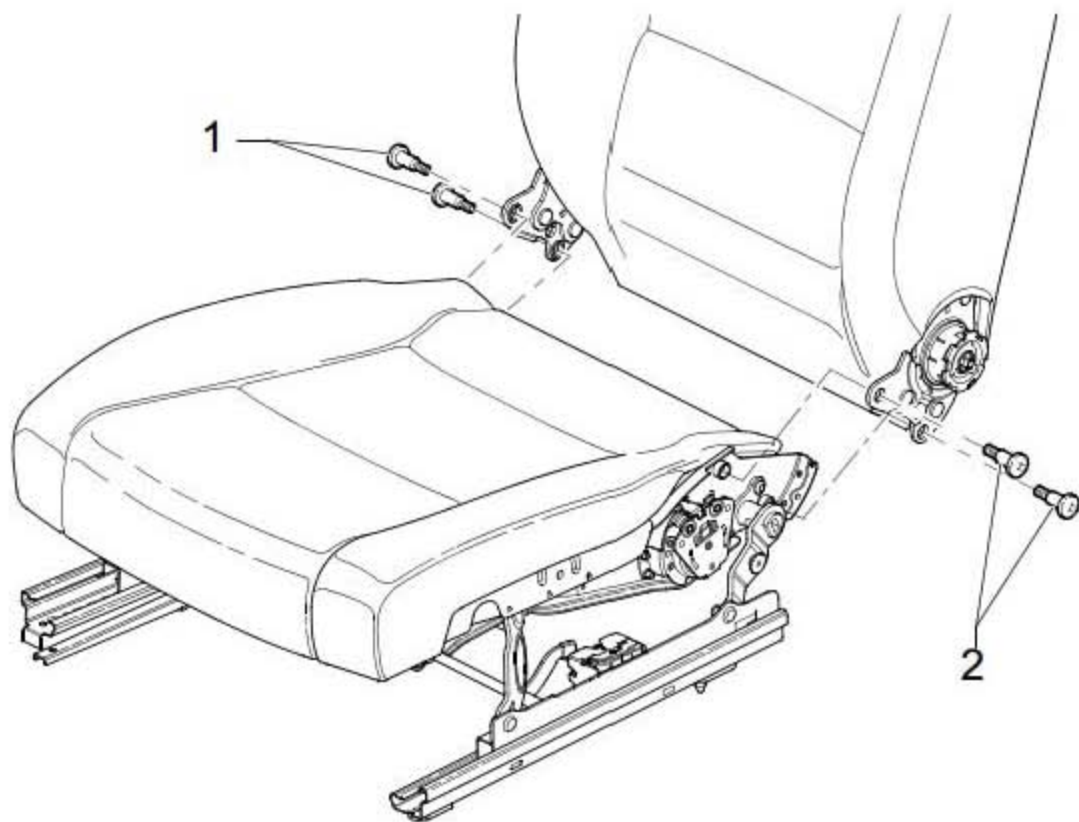
- 5). 拆卸座椅左侧饰板。

带电动座椅调节装置的汽车

- 6). 拆卸电动座椅左侧饰板。

LAUNCH

所有汽车



7). 根据汽车的装备脱开座椅骨架上的靠背线束。

8). 拧出左右两侧的螺栓(图中 1 所示)和(图中 2 所示)。

◆ 拧紧力矩: 34.5Nm

提示

每次松开后都应更换螺栓。安装新的螺栓前必须清洁相应螺母的螺纹。

9). 从座椅底架上取下靠背。

64. 10.2 安装

安装以倒序进行!