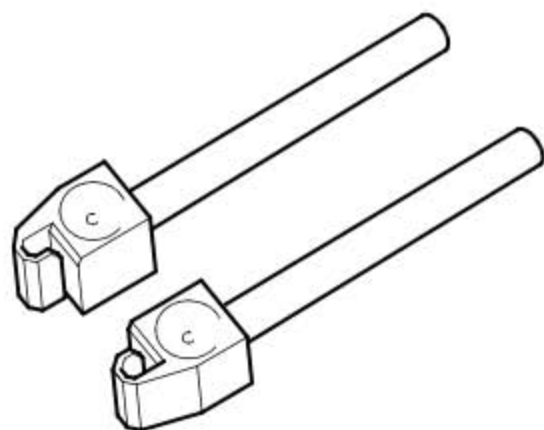
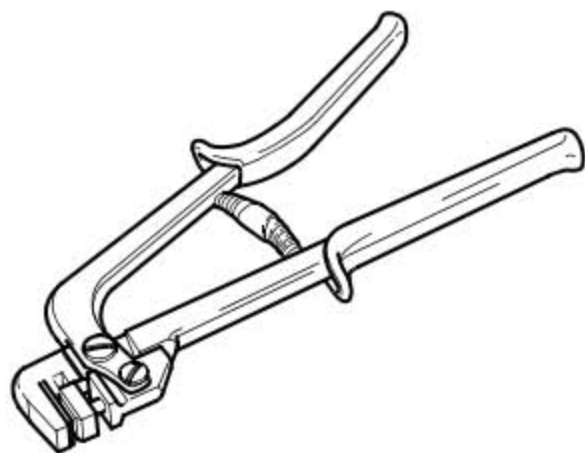


7. 车身维修工具

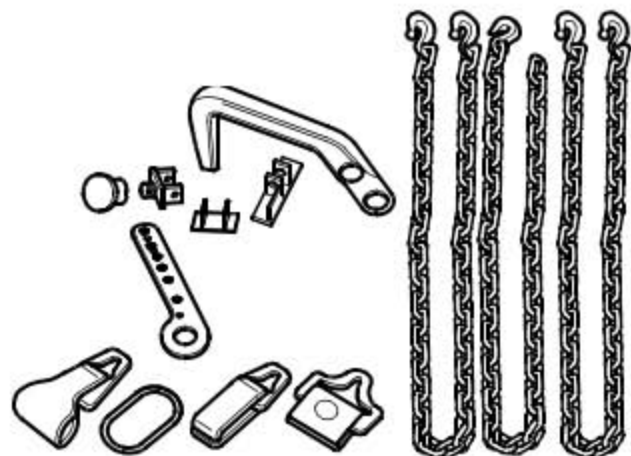
7.1 卷边器



7.2 穿孔钳



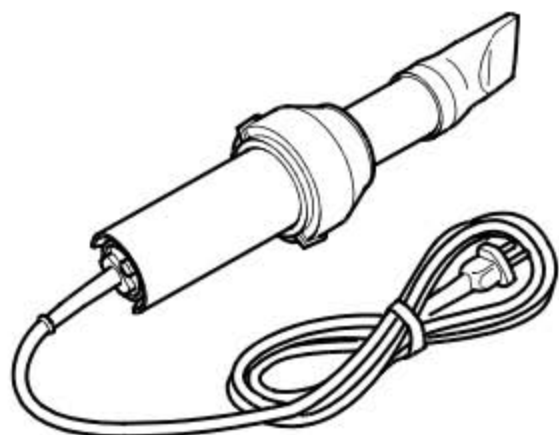
7.3 基本装备



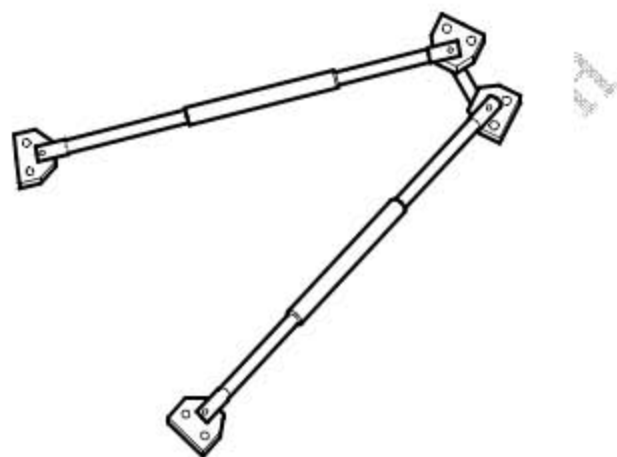
7.4 底板保护层喷枪



7.5 热空气鼓风机



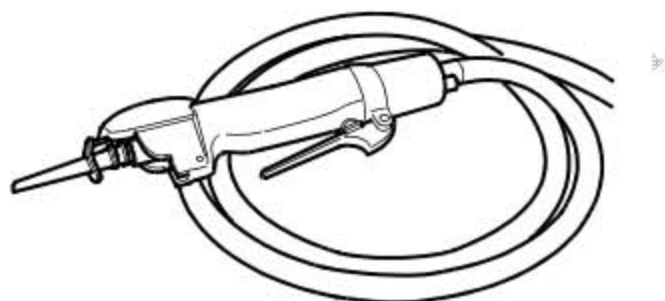
7.6 车门张紧器



7.7 车身工具车



7.8 车身锯



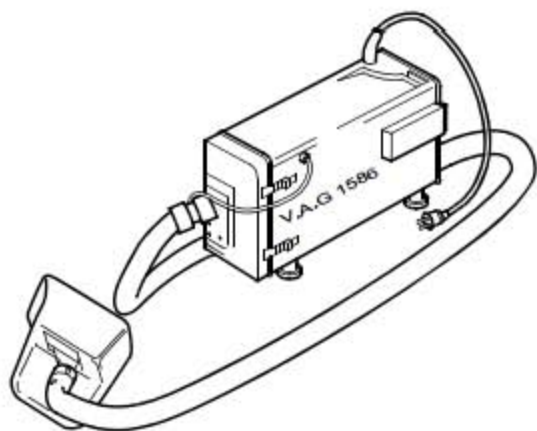
7.9 空压凿



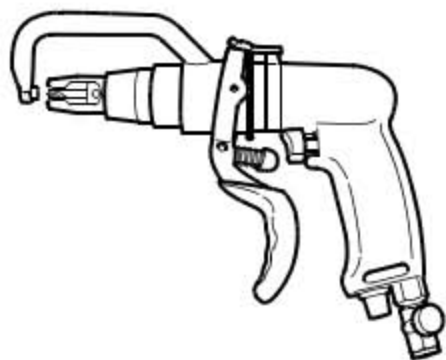
7.10 弯边止挡件



7.11 焊烟抽吸机



7.12 拆焊机

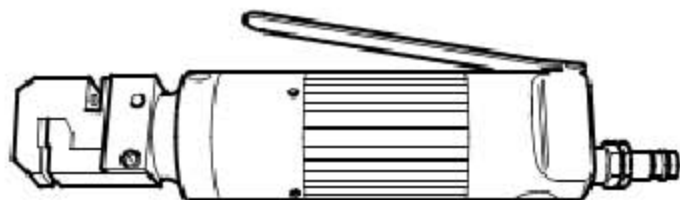


7.13 气动喷枪

用于喷涂密封和底板保护层涂料的气动喷枪，带工厂原配光学镜组。此外，所有 310 ml 的筒装材料都可以使用该喷枪操作。

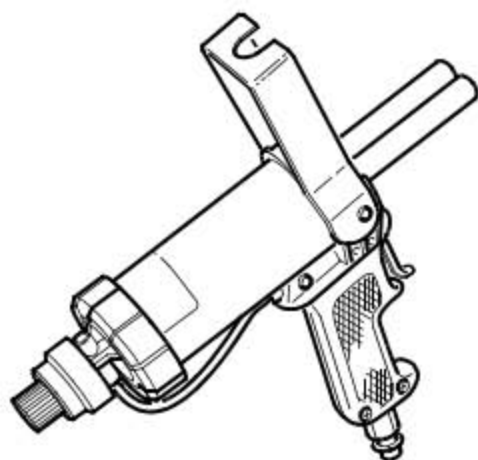


7.14 空压穿孔钳和剥皮钳

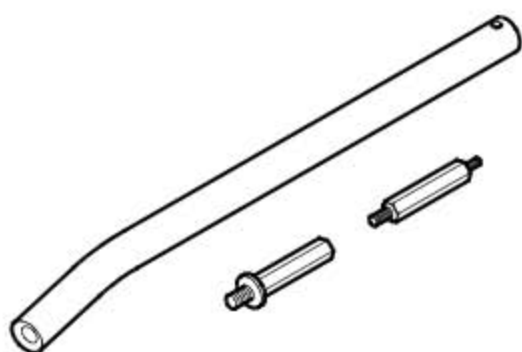


7.15 空压粘接剂喷枪

- ◆ 用于车身粘接剂



7.16 车门铰链矫正工具



7.17 软管套件 5023

- ◆ 喷嘴套件



7.18 角磨机

- ◆ 710 W ; \varnothing 115 mm

7.19 角磨机

- ◆ 1500 W ; \varnothing 180 mm

7.20 钢丝刷-

- ◆ 用钢丝刷去掉不容易触及部位的漆层（例如车顶框架内侧）

LAUNCH