

63. 地板垫

63.1 工具

所需要的专用工具和维修设备

安全气囊适配器

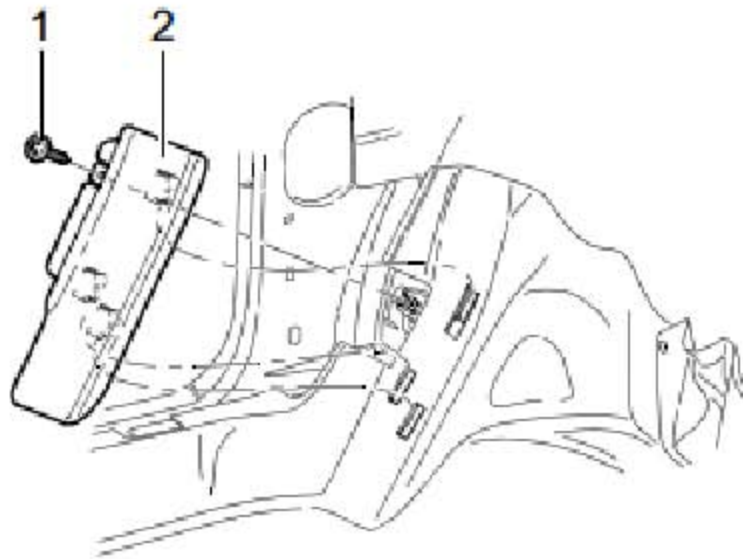


63.2 拆卸和安装地板垫

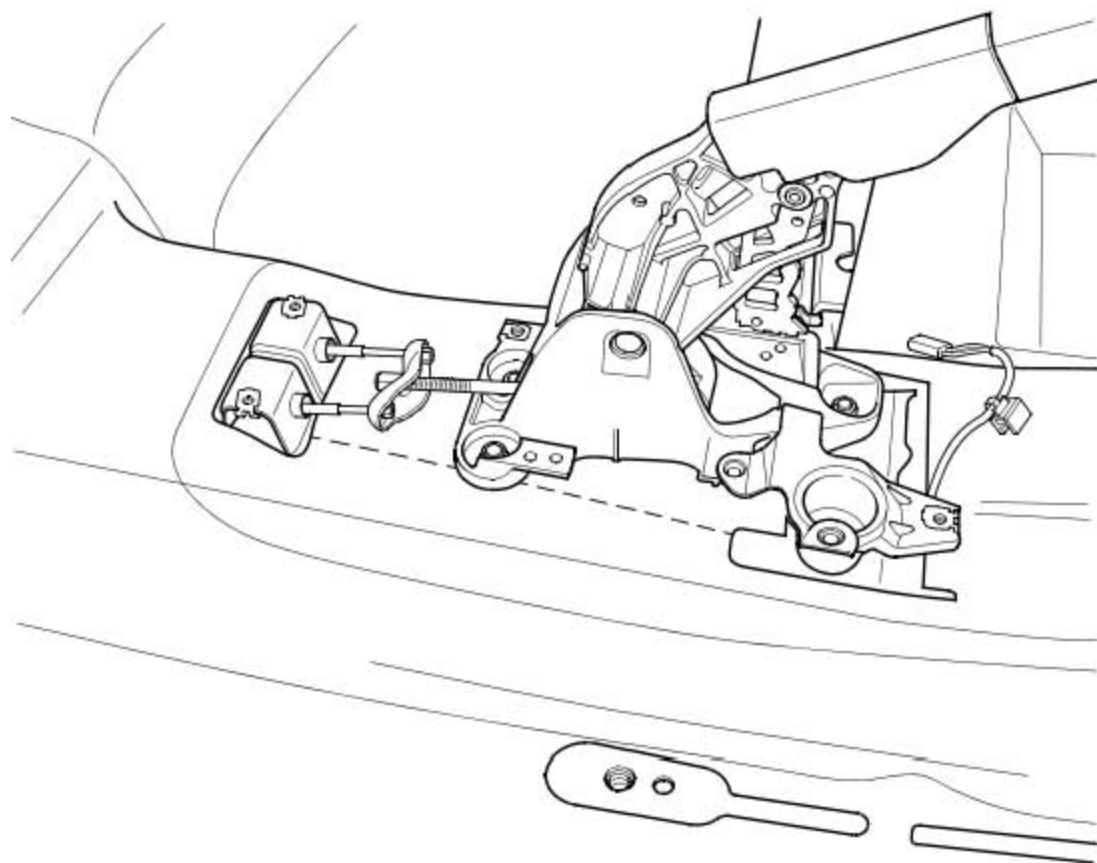
63.2.1 拆卸

- 1). 拆卸前排座椅。
- 2). 拆卸油门踏板模块。
- 3). 拆卸中控台。
- 4). 拆卸后部整排座椅。
- 5). 拆卸左右两侧 A 柱下部饰板。
- 6). 拆卸门槛条。
- 7). 拧出螺栓(图中 1 所示),将脚支撑盖板(图中 2 所示)向上从地板垫中的定位件中拉出。
 - ◆ 拧紧力矩: 1.5Nm

LAUNCH



LAUNCH



- 8). 沿着两条（划线）切割手制动器托架区域内的地板垫。
- 9). 将地板垫从汽车中取出。

63. 2. 2 安装

安装以倒序进行！