

## 77. 行李箱盖

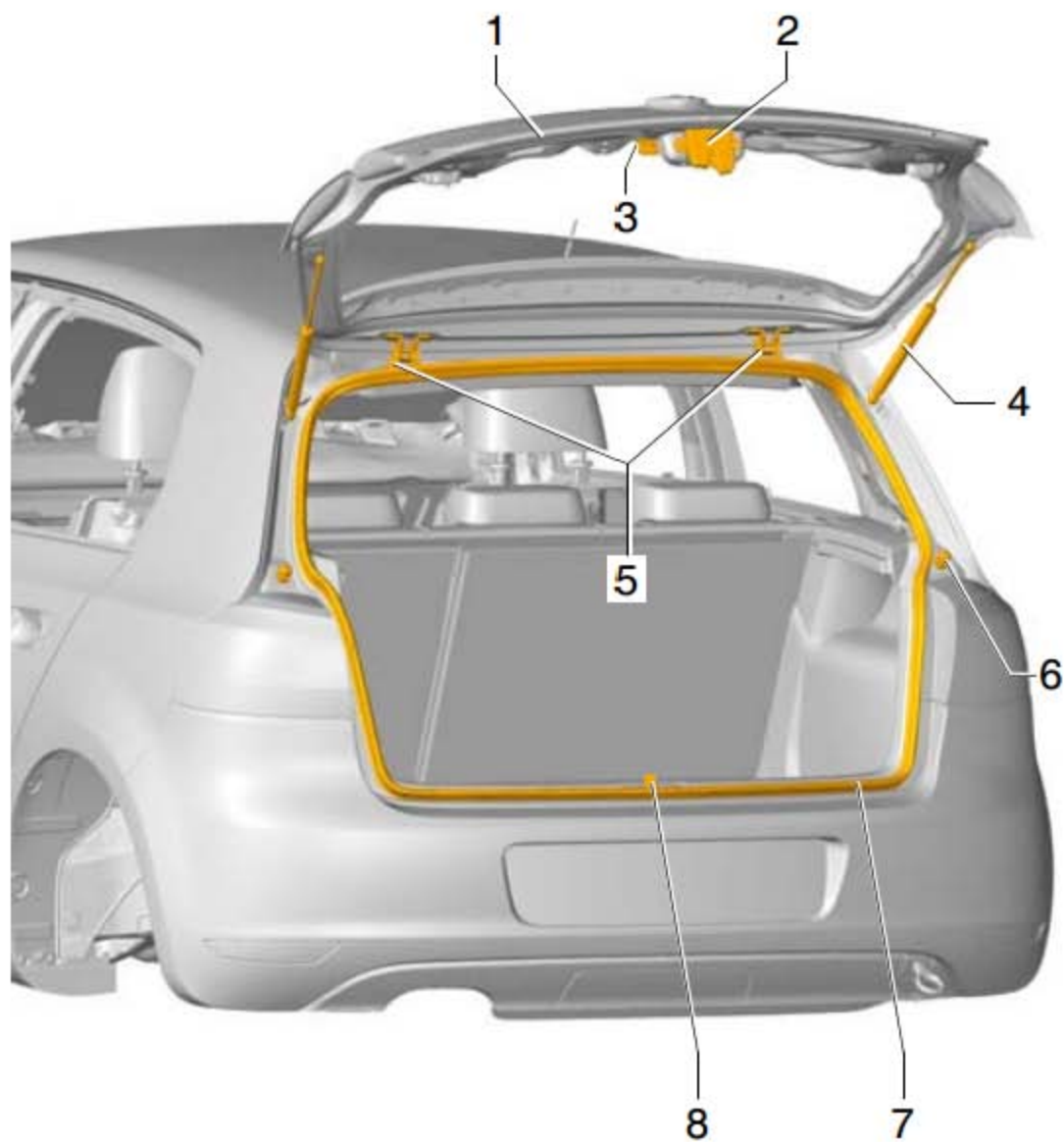
所需要的专用工具和维修设备

- ◆ 扭矩扳手 (5-50 Nm)



LAUNCH

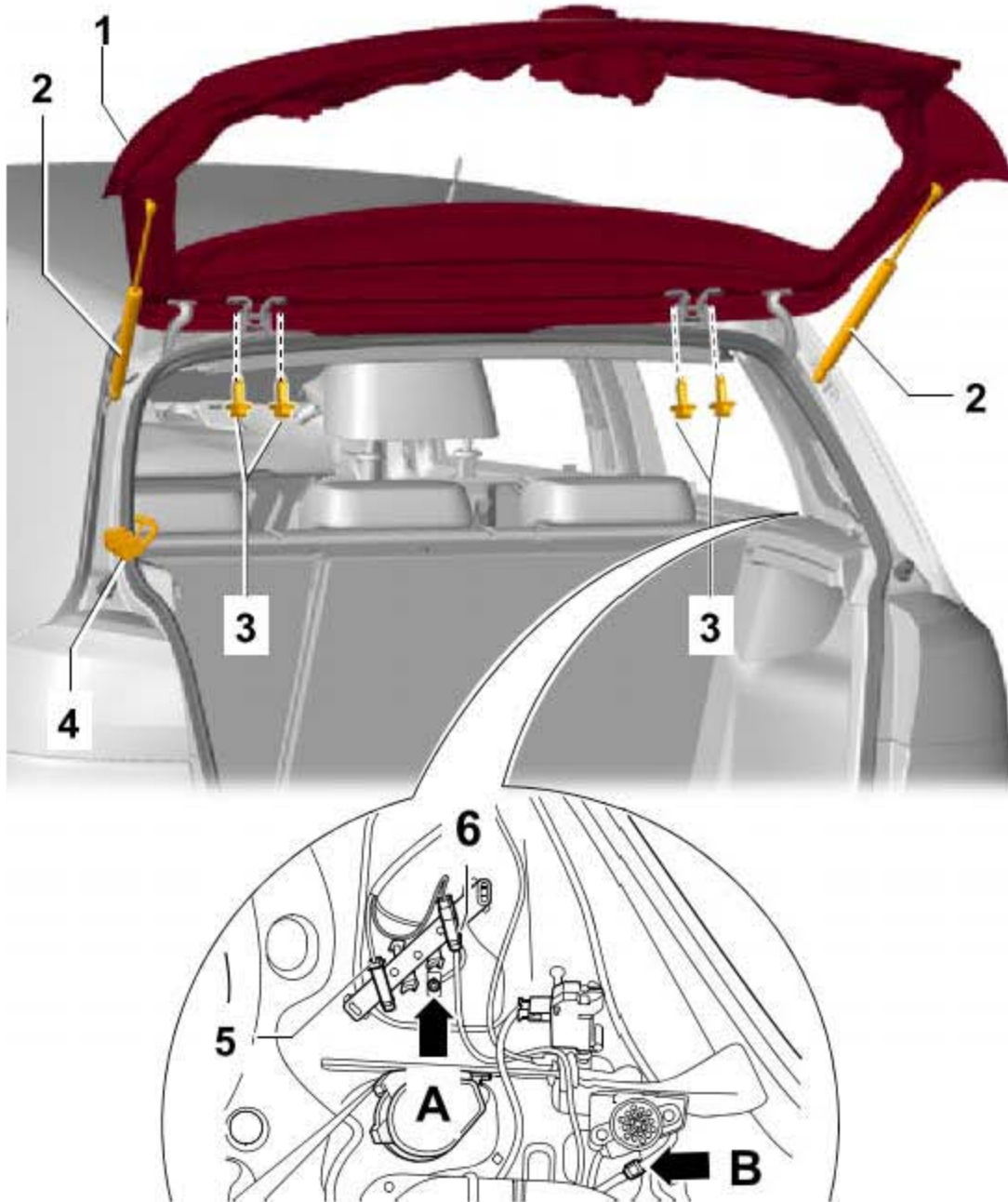
## 77.1 行李箱盖-装配一览



- 1). 行李箱盖
- 2). 行李箱盖锁
- 3). 行李箱盖解锁装置
- 4). 充气支撑杆
- 5). 铰链
- 6). 调整缓冲块
  - ◆ 左侧和右侧
- 7). 密封件
- 8). 锁钩

## 77.2 拆卸和安装行李箱盖

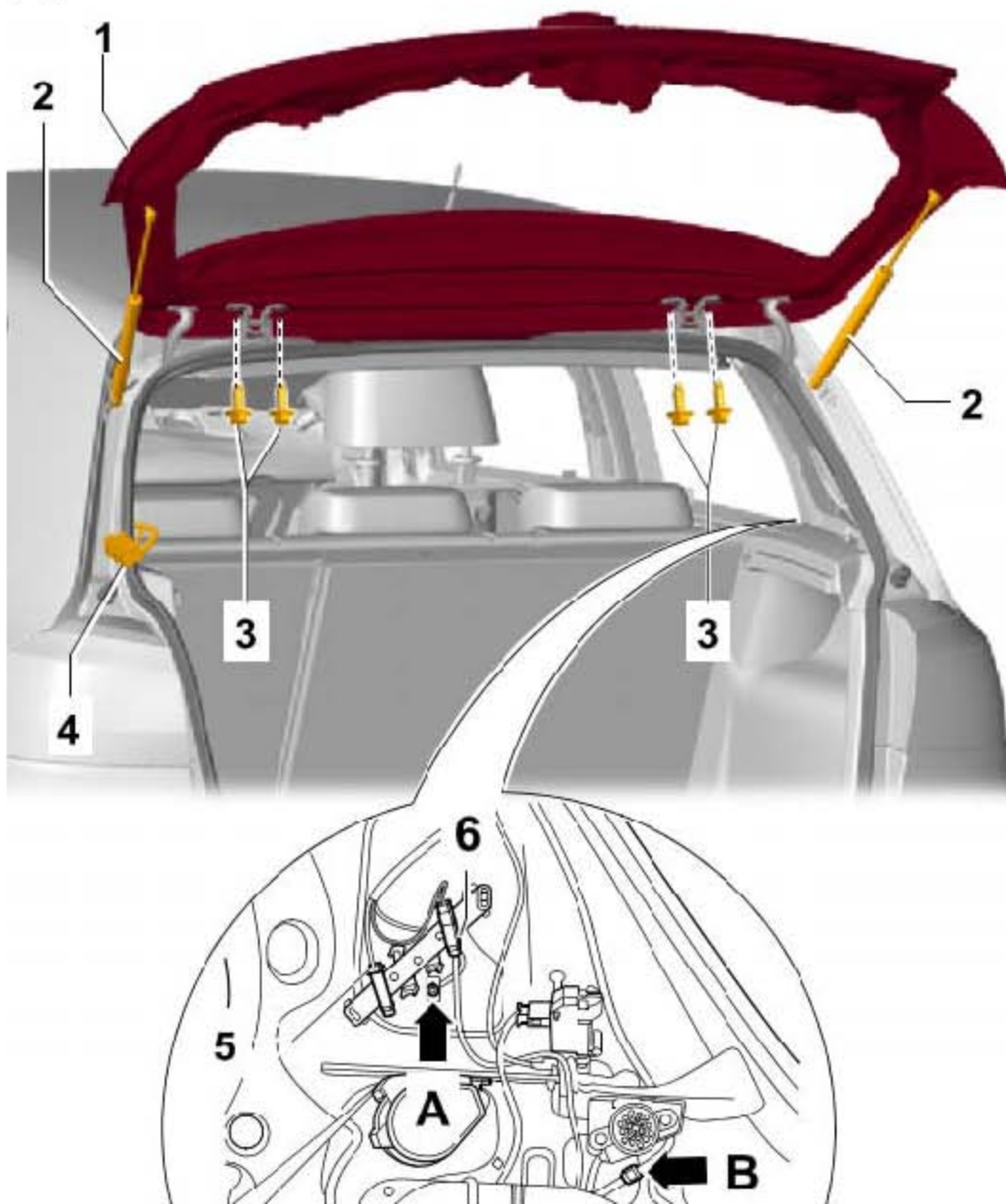
### 拆卸



- 1). 拆卸行李箱盖饰板。
- 2). 脱开连接插头(图中 4 所示) (3 个)。
- 3). 脱开连接插头(图中 5 所示)和(图中 6 所示), 旋出固定螺栓(图中箭头 a 所示), 脱开接地线。
- 4). 在(图中箭头 b 所示)位置脱开后窗玻璃清洗喷嘴的管路连接。
- 5). 脱开两侧线束保护套, 将行李箱盖的线束从车身开口中拉出。

- 6). 松开但不要旋出左右两侧铰链上的固定螺栓(图中 3 所示)。必须在另一位装配工的协助下进行后续的拆卸。
- 7). 拆卸充气支撑杆(图中 2 所示)。
- 8). 旋出固定螺栓(图中 3 所示)并拆下行李箱盖(图中 1 所示)。

### 安装



- 1). 安装大体以倒序进行。

### 提示

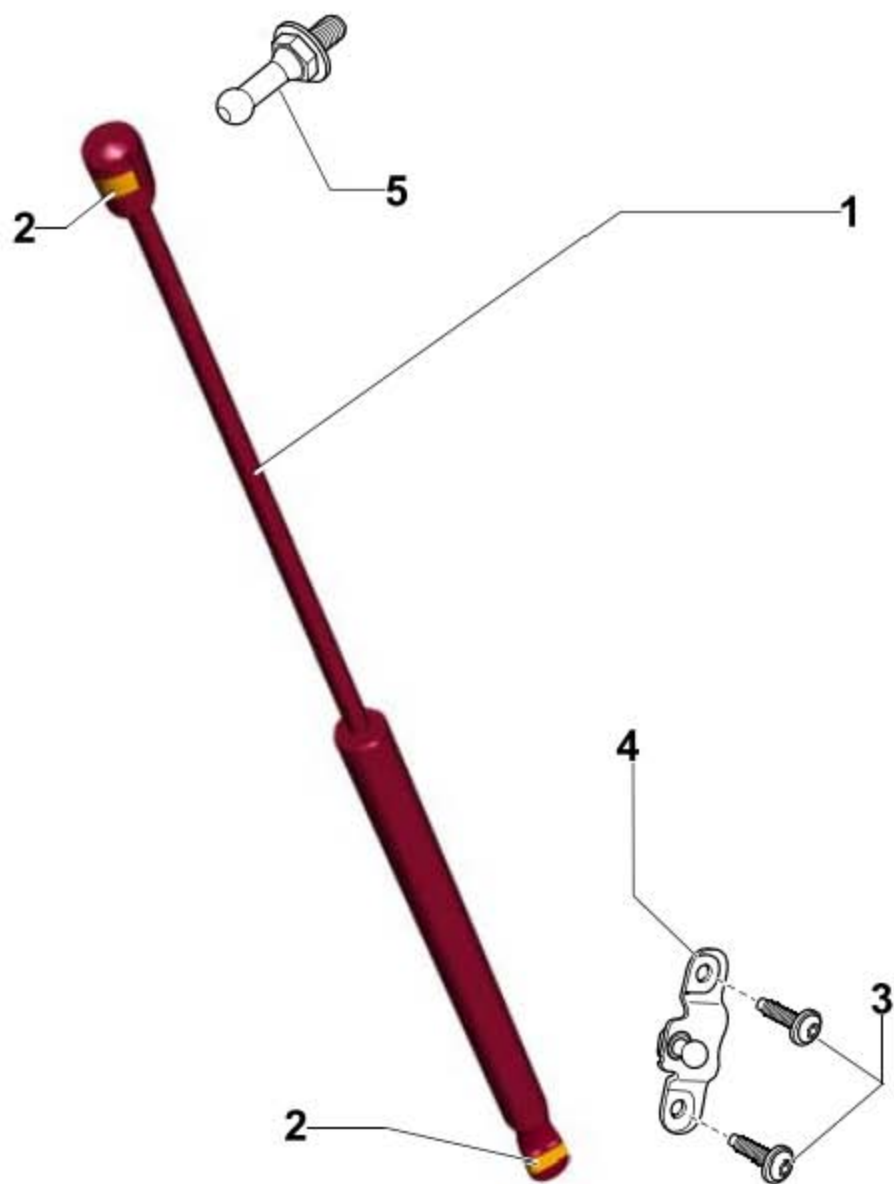
螺栓(图中 3 所示)的拧紧力矩: 10 Nm

- 2). 调整行李箱盖(图中 1 所示)。

- 在关闭行李箱盖(图中 1 所示)之前, 应对解锁部件进行功能检查。

## 77.3 充气支撑杆

### 77.3.1 充气支撑杆-装配一览



- 1). 充气支撑杆
- 2). 弹簧夹
- 3). 固定螺栓
  - ◆ 2 个
  - ◆ 拧紧力矩: 10 Nm
- 4). 角支撑
- 5). 球销
  - ◆ 拧紧力矩: 20 Nm + 45°



### 77.3.2 拆卸和安装充气支撑杆

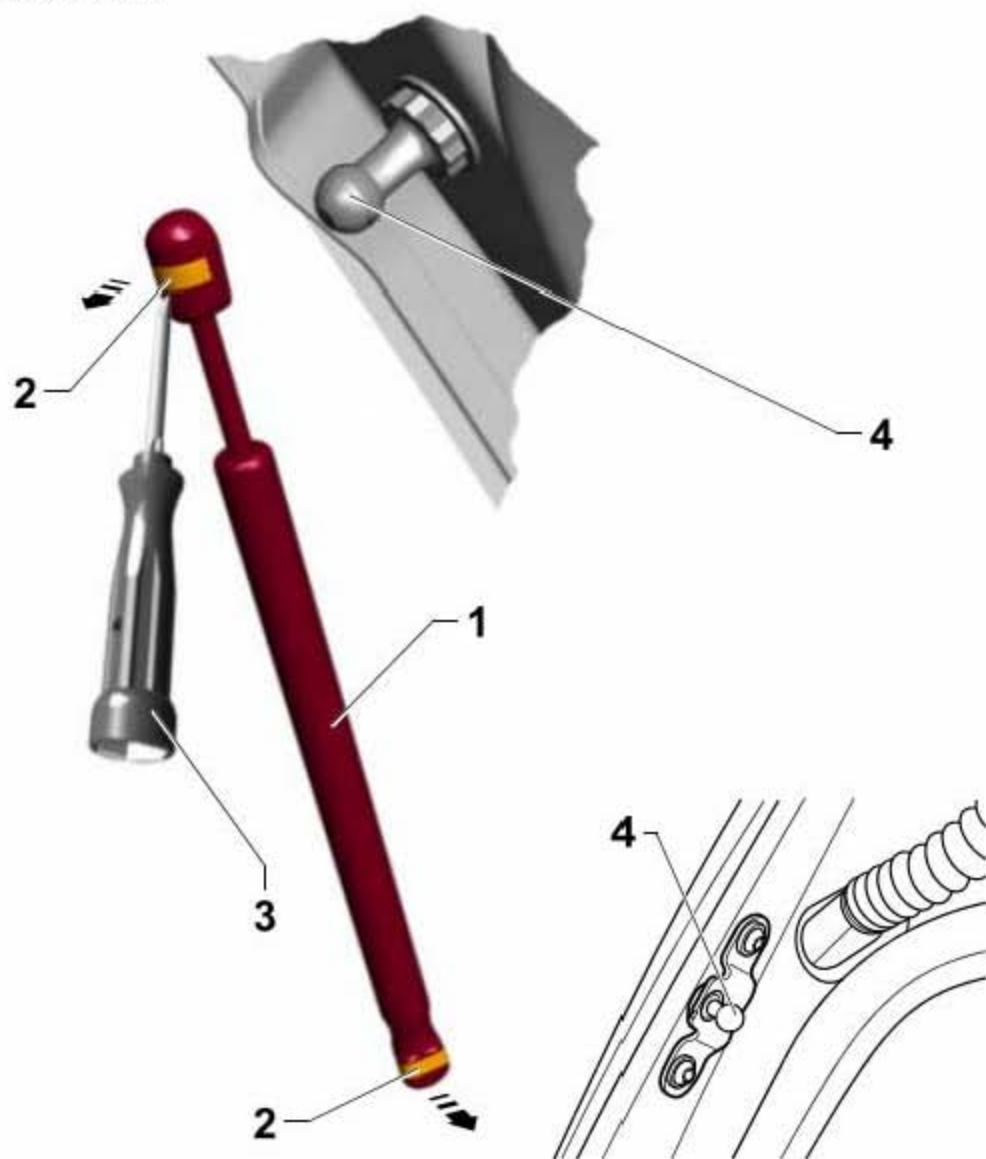
#### 拆卸

#### 提示

如果要拆卸充气支撑杆，必须支撑住行李箱盖。单个充气支撑杆无法使行李箱盖一直保持打开。

#### 注意！

如果充气支撑杆需要再次使用。弹簧夹不允许完全从球形座中撬出，否则会损坏弹簧夹。从而不能使充气支撑杆固定牢固。充气支撑杆会从球销中弹出并导致损坏或人身伤害。



#### 充气支撑杆

- 1). 打开并支撑住行李箱盖。
- 2). 将小螺丝刀(图中3所示)插到弹簧夹(图中2所示)下方。

- 3). 沿(图中箭头所示)方向略微撬起弹簧夹(图中 2 所示)。
- 4). 将充气支撑杆(图中 1 所示)从球销(图中 4 所示)上拔下。
- 5). 拆卸充气支撑杆后, 应立即将弹簧夹(图中 2 所示)重新推回原位。

## 安装

### 提示

检查球形座和弹簧夹是否损坏, 必要时更换充气支撑杆。

### 安装下部固定件

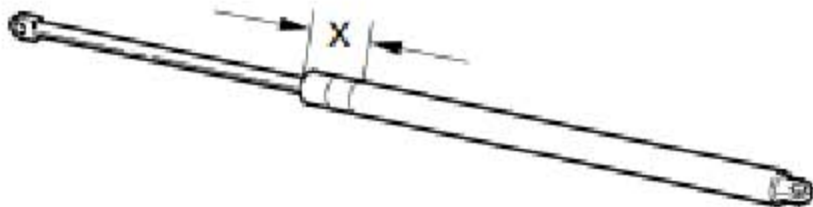
- 1). 将充气支撑杆压到下部的球销上。
- 2). 将弹簧夹子推入球形座上, 直到限位位置。

### 安装上部固定件

- 3). 将充气支撑杆推入上部的球销上。
- 4). 将弹簧夹子推入球形座上, 直到限位位置。

## 77.3.3 充气支撑杆排气

- 1). 将充气支撑杆在  $x = 50 \text{ mm}$  的区域夹在台钳里。



### 注意 !

只允许在(图中 x 所示)区域内夹住充气支撑杆, 否则有发生事故的危险!

- 2). 从前端整个气缸长度的  $1/3$  处 (从活塞杆侧的基准边开始) 锯开充气支撑杆的气缸。

**提示**

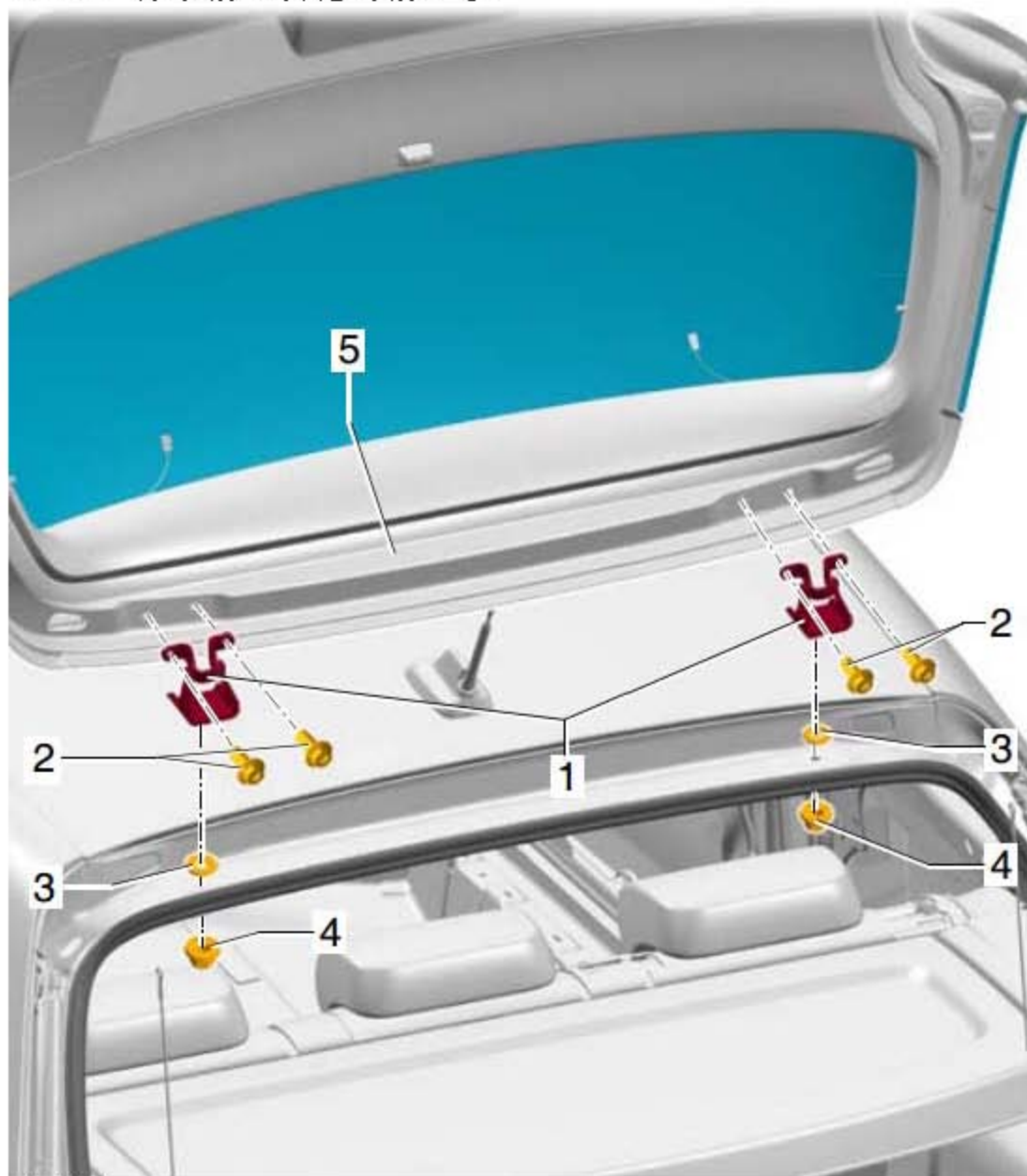
- ◆ 在锯切的过程中要配戴防护眼镜。
- ◆ 要用一块抹布把锯开的切口区域盖住。
- ◆ 按照现行的废弃处理方法处理机油和抹布。

LAUNCH



## 77.4 行李箱盖铰链

### 77.4.1 行李箱盖铰链-装配一览



1). 铰链

2). 螺栓

◆ 每个铰链 2 个

◆ 拧紧力矩: 10 Nm

3). 垫片

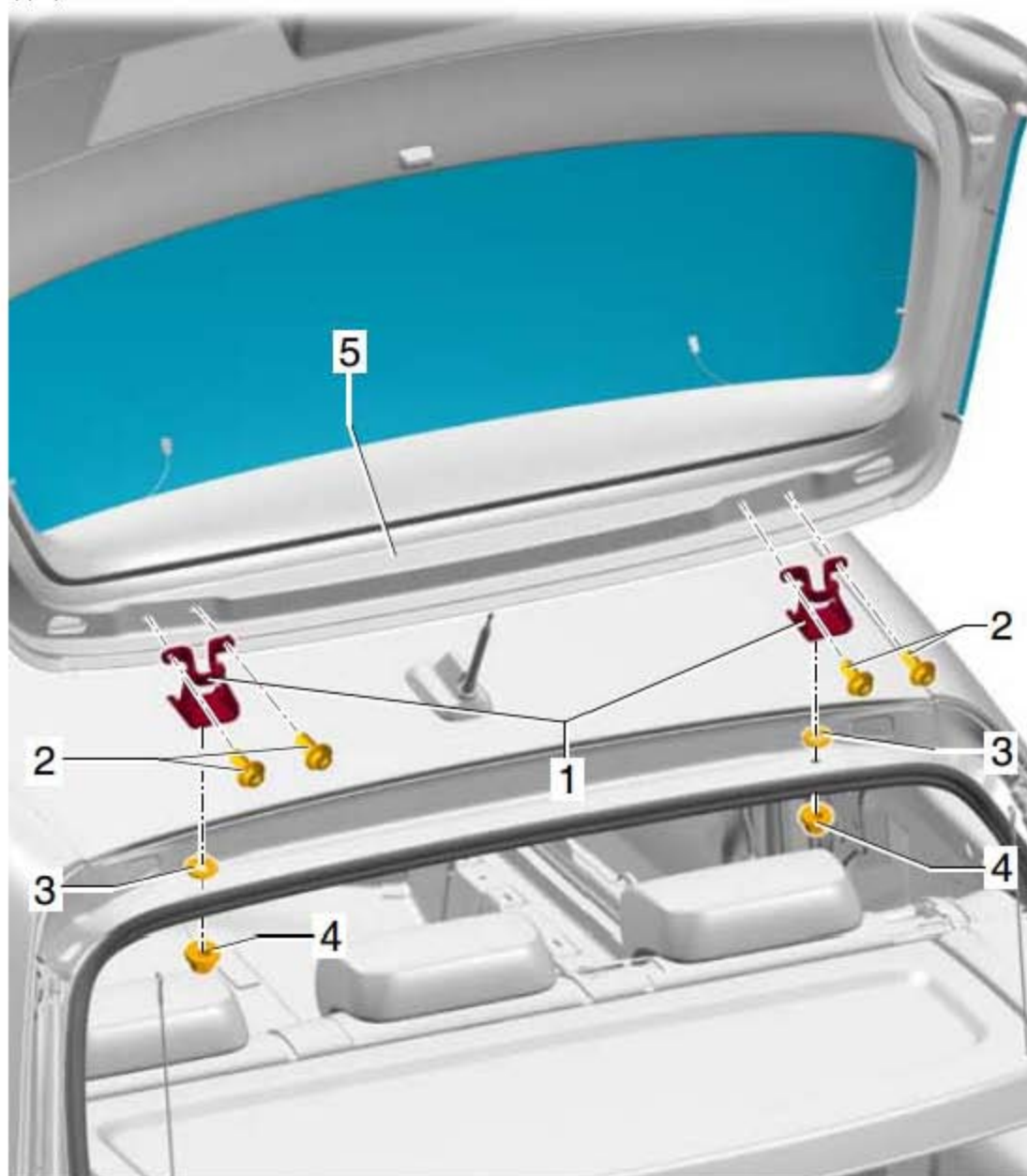
4). 螺母

◆ 2 个

◆ 拧紧力矩: 24 Nm

5). 行李箱盖

## 77.4.2 拆卸和安装行李箱盖铰链 拆卸

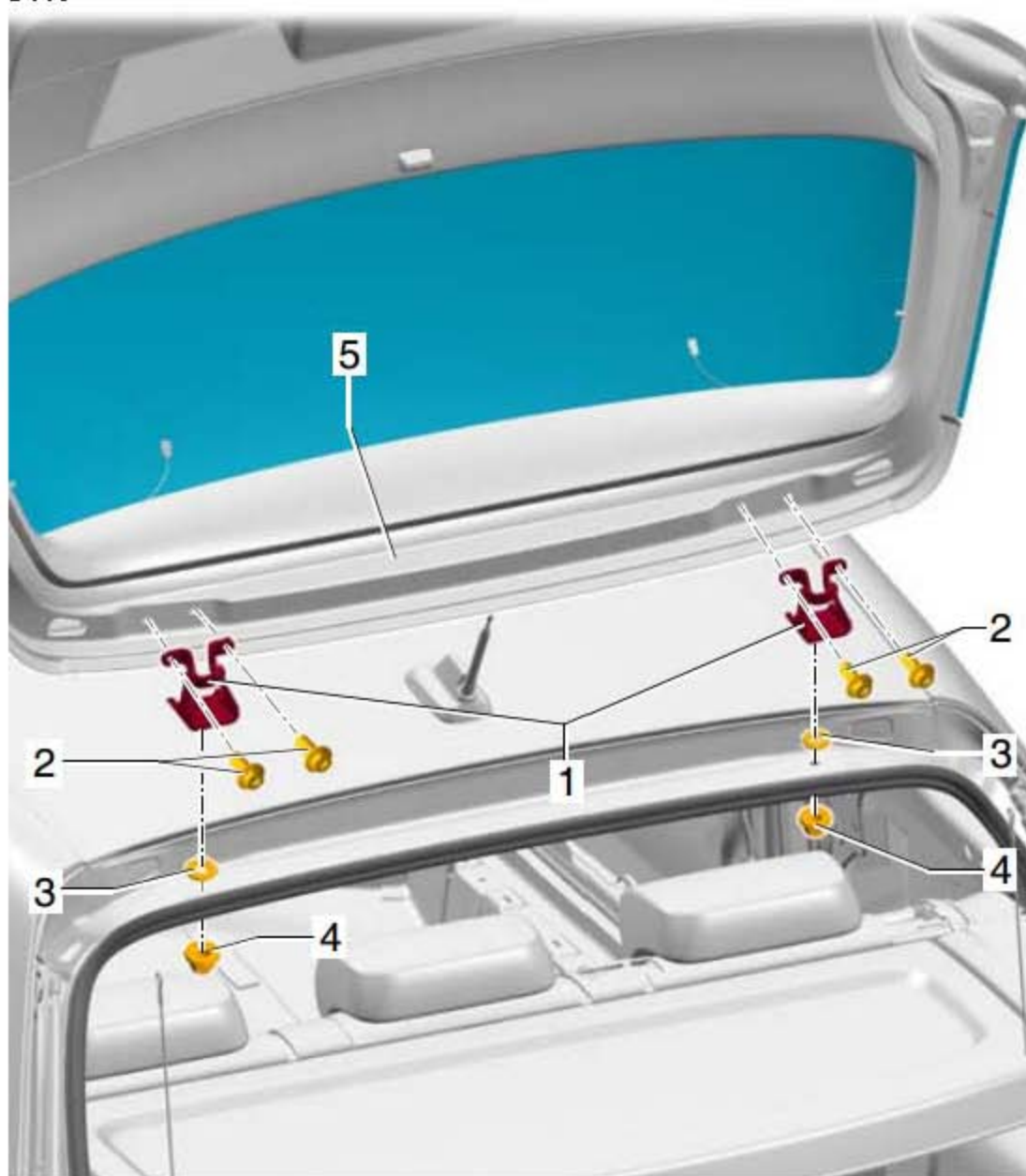


- 1). 拆卸车顶密封件。
- 2). 拆卸行李箱盖(图中 5 所示)。
- 3). 旋出紧固螺母(图中 4 所示)并拆下铰链(图中 1 所示)和垫片(图中 3 所示)。

### 提示

无须注意(图中 2 所示)。

## 安装



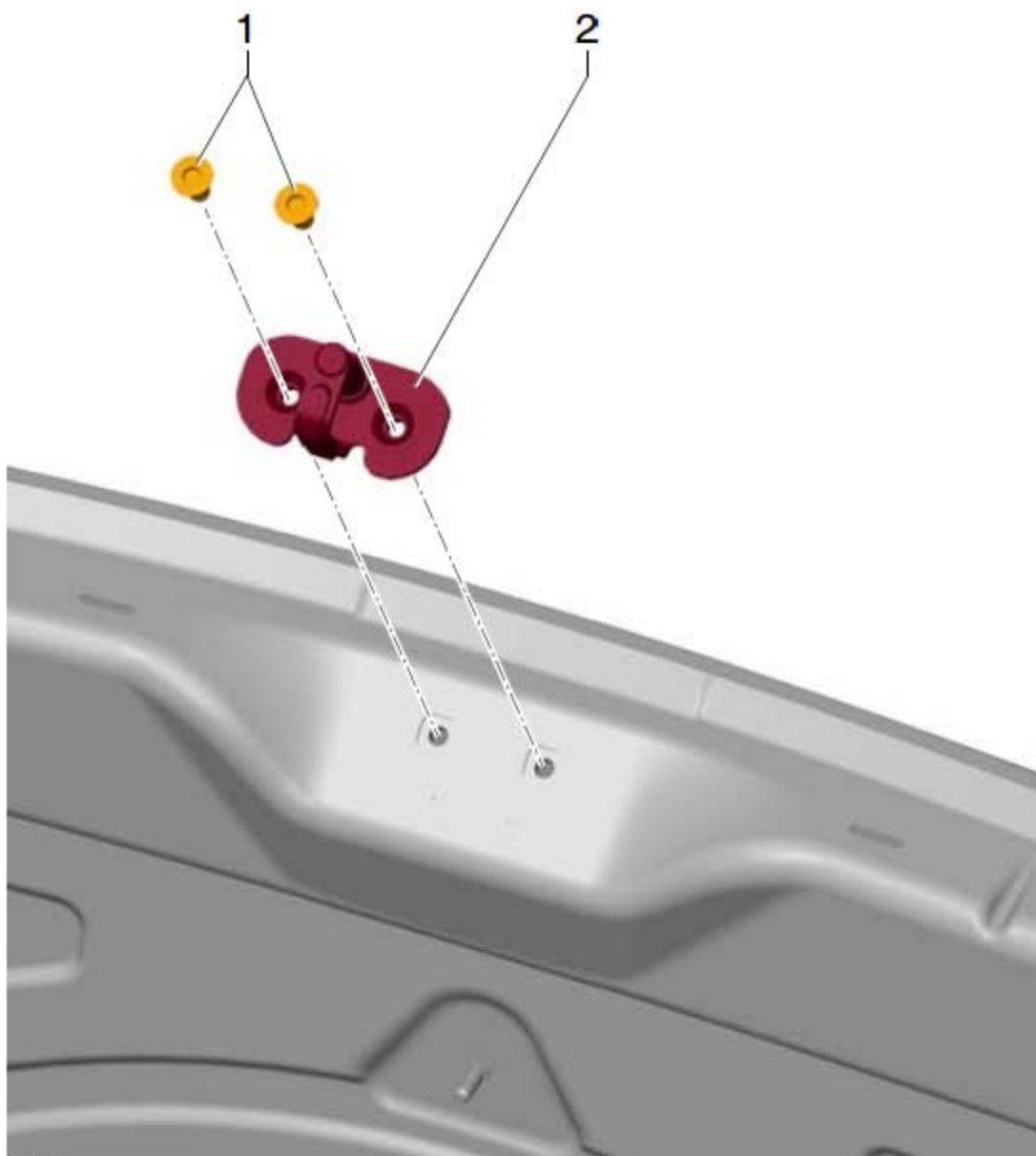
铰链(图中 1 所示)的安装大体以倒序进行。

## 提示

螺母(图中 4 所示)的拧紧力矩: 24 Nm

- 1). 注意铰链与车身的密封性。
- 2). 安装行李箱盖。

## 77.5 拆卸和安装锁钩



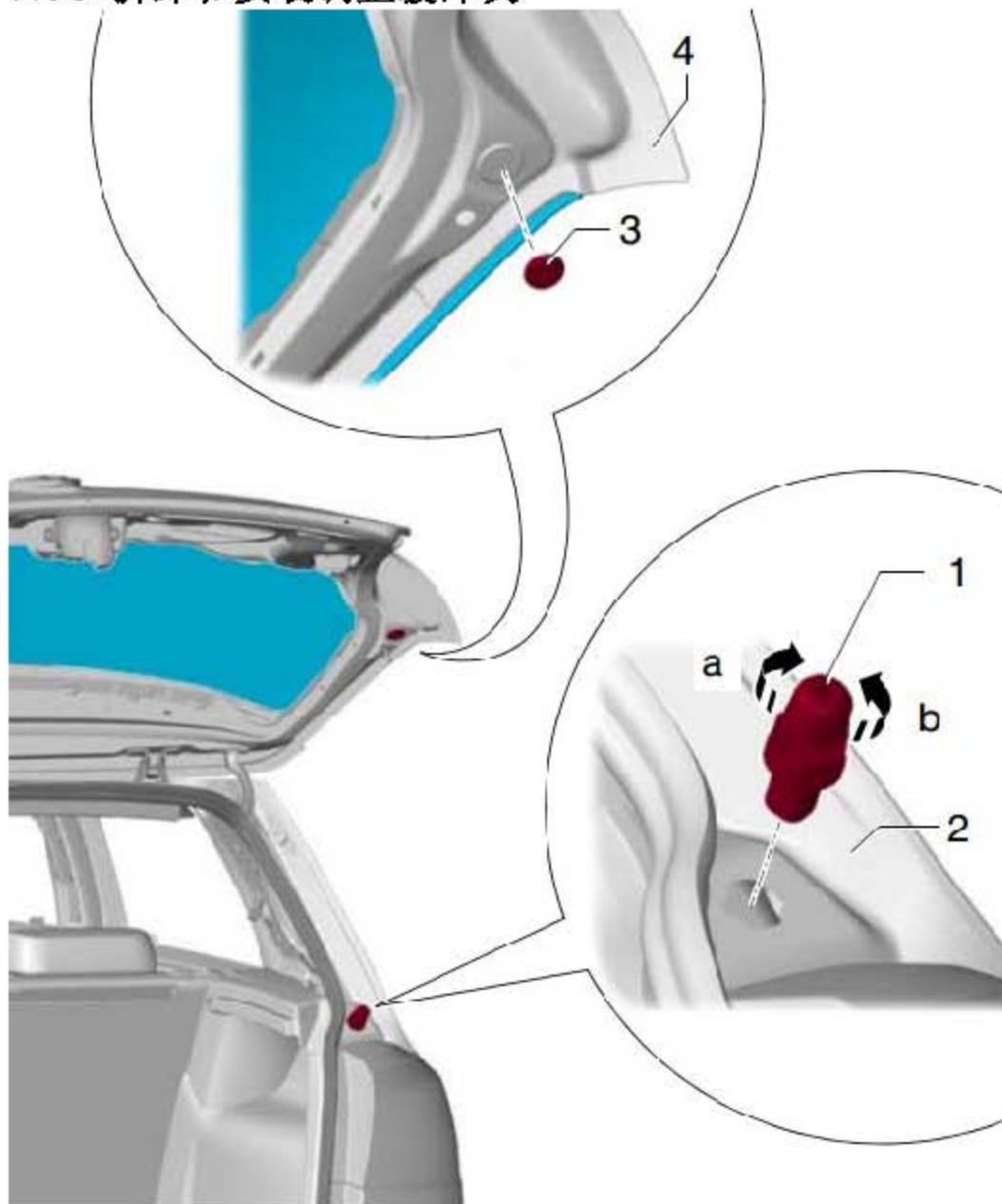
### 拆卸

- 1). 拆卸后部前围件盖板。
- 2). 旋出固定螺栓(图中 1 所示)并取下锁钩(图中 2 所示)。

### 安装

- 1). 安装锁钩(图中 2 所示)。
- 2). 旋入固定螺栓(图中 1 所示)，
  - ◆ 拧紧力矩：18 Nm。
- 3). 调整锁钩。
- 4). 安装后部前围件盖板。

## 77.6 拆卸和安装调整缓冲块



### 拆卸

- 1). 拆卸调整缓冲块时,将缓冲块(图中1所示)沿(图中箭头 b所示)方向旋转 90°, 从侧围板(图中2所示)上取出缓冲块。

### 安装

- 1). 检查挡块(图中3所示)在行李箱盖(图中4所示)上的位置是否正确。
- 2). 安装时把缓冲块(图中1所示)装入侧围板(图中2所示)内,并将缓冲块沿(图中箭头 a所示)方向旋转 90°。
- 3). 调节调整缓冲块(图中1所示)。



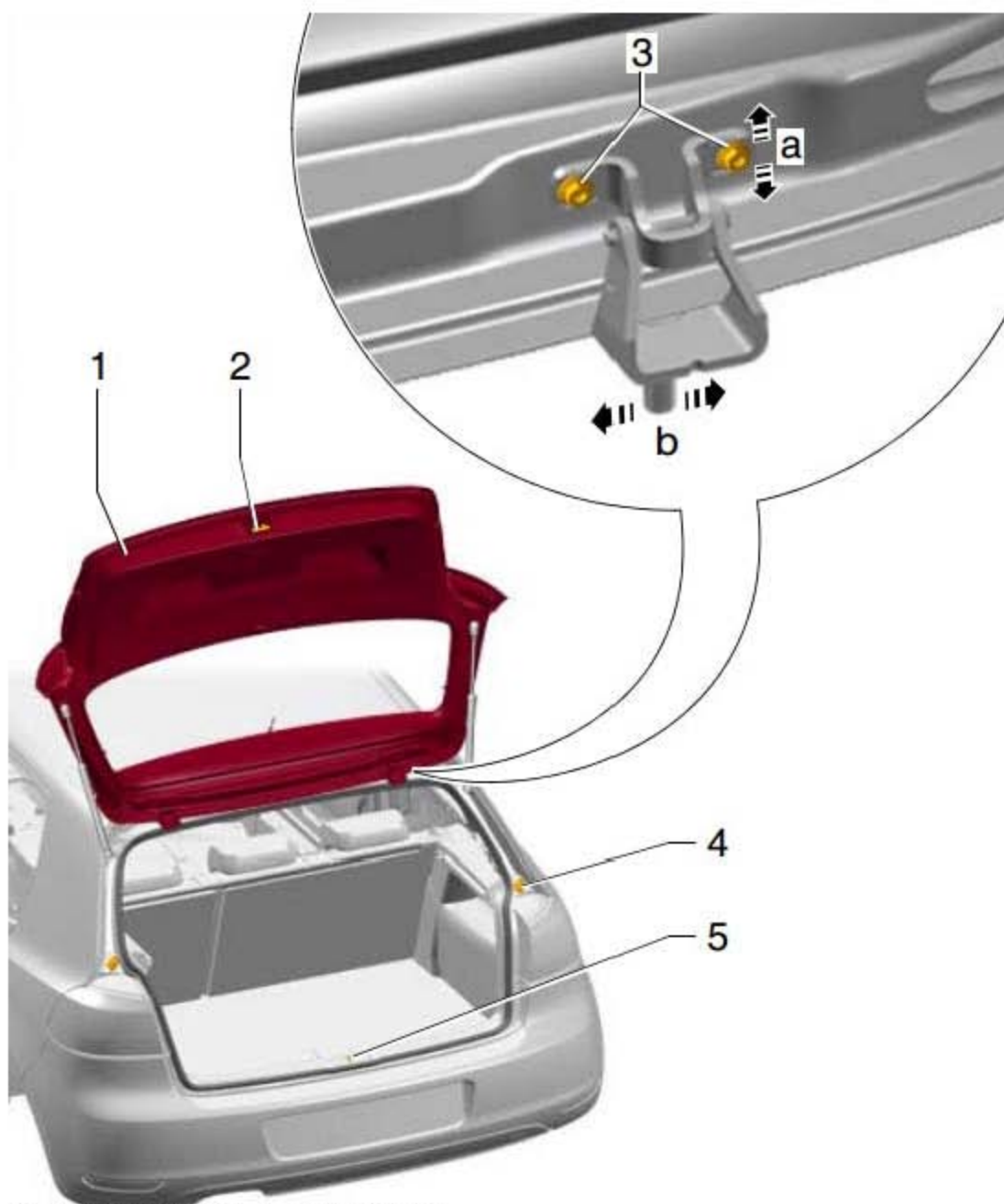
## 77.7 调整行李箱盖

### 提示

- ◆ 在调整行李箱盖时，车辆必须停在平地上。
- ◆ 行李箱盖锁(图中 2 所示)直接旋在行李箱盖(图中 1 所示)上。由于没有长孔，因此无法进行调整。
- ◆ 左右两侧的调整缓冲块(图中 4 所示)无助于调整。它们的作用是稳定行李箱盖(图中 1 所示)和减震。
- ◆ 如果行李箱盖处于关闭状态时各处的间隙尺寸都是均匀的，没有向内凹或向外凸而且轮廓对齐，即说明行李箱盖已正确地调整好了。
- ◆ 行李箱盖必须顺利卡入锁钩(图中 5 所示)中。

LAUNCH





调整或检查间隙尺寸时使用调节规。

- 1). 旋松左右两侧铰链的固定螺栓(图中 3 所示)(不要旋出)。
- 2). 因为铰链中的螺栓孔比较大,所以可以沿(图中箭头 a 所示)或(图中箭头 b 所示)方向调整行李箱盖。
- 3). 调整结束后,拧紧固定螺栓(图中 3 所示)。◆ 拧紧力矩: 10 Nm
- 4). 调整左右调整缓冲块(图中 4 所示)。
- 5). 在锁钩(图中 5 所示)上调整行李箱盖(图中 1 所示)。

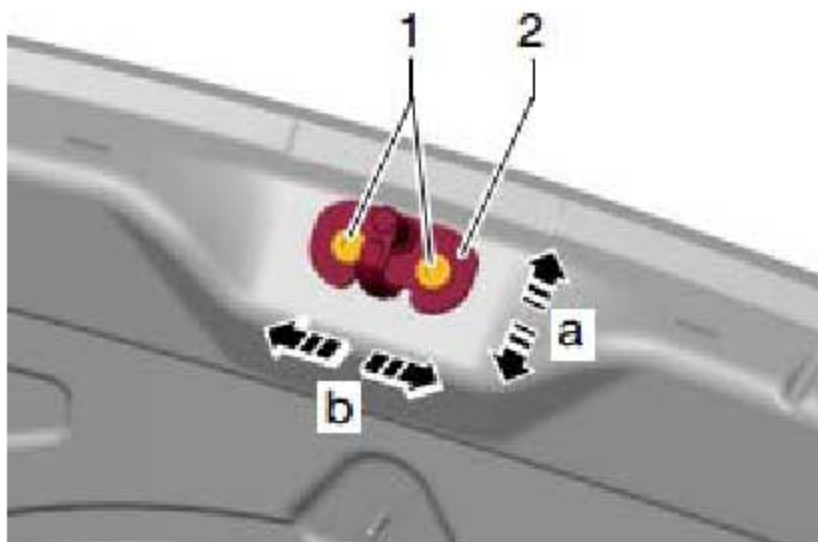
**提示**

- ◆ 在调整操作之后，要对铰链和螺栓采取防腐措施。
- ◆ 不可以调整行李箱盖锁(图中 2 所示)。

**77.7.1 调整锁钩****提示**

- ◆ 松开紧固螺栓(图中 1 所示)即可将锁钩(图中 2 所示)推入超大的孔中。
- ◆ 调整锁钩(图中 2 所示)，使带有旋转插销的行李箱盖锁的凹口嵌入锁钩(图中 2 所示)的正中。

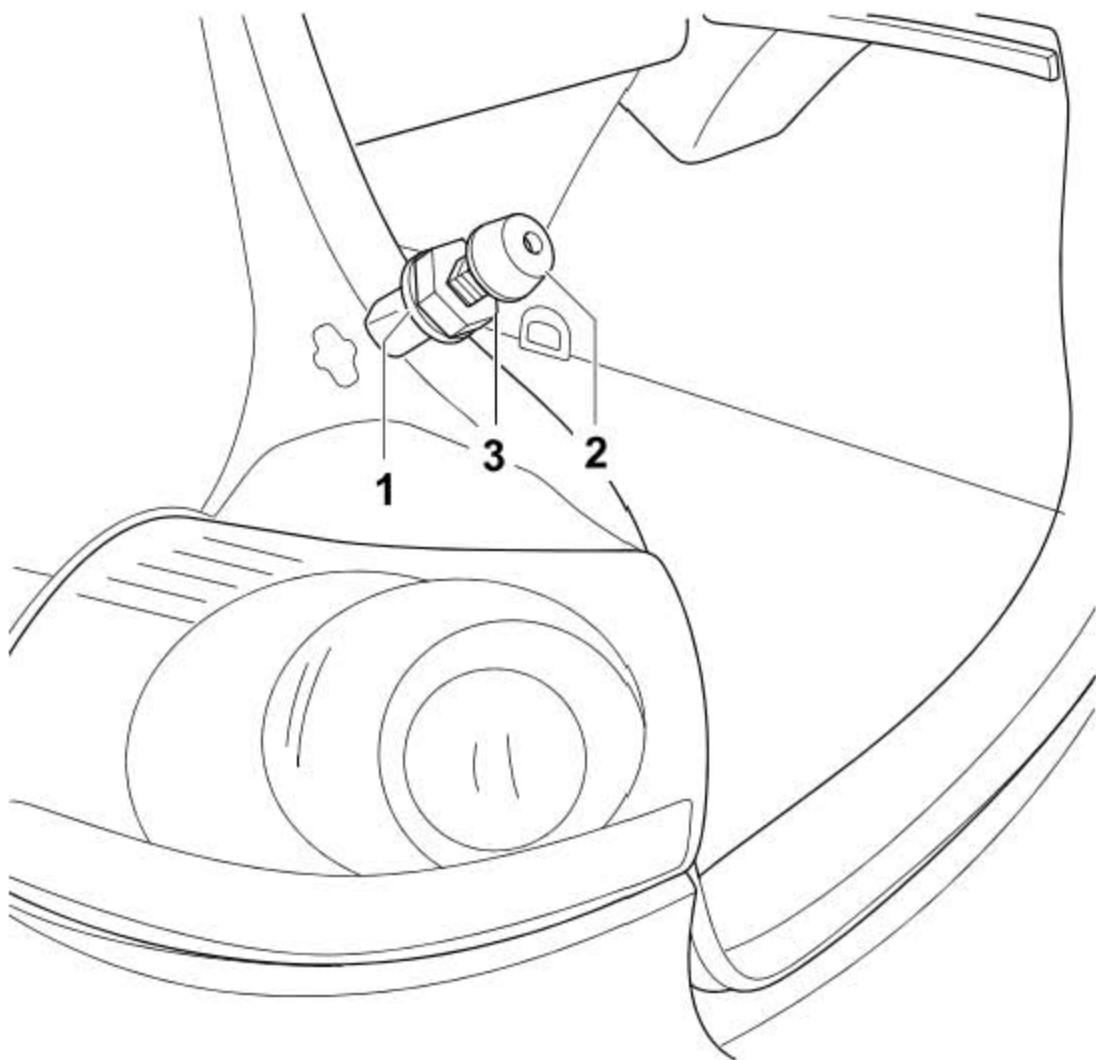
- 1). 拆卸后部前围件盖板。
- 2). 松开紧固螺栓(图中 1 所示)。
- 3). 将锁钩(图中 2 所示)沿(图中箭头 a 所示)或(图中箭头 b 所示)方向调整。
- 4). 关闭行李箱盖并检查调整情况。
- 5). 调整结束，拧紧固定螺栓(图中 1 所示)。
  - ◆ 拧紧力矩：18Nm。



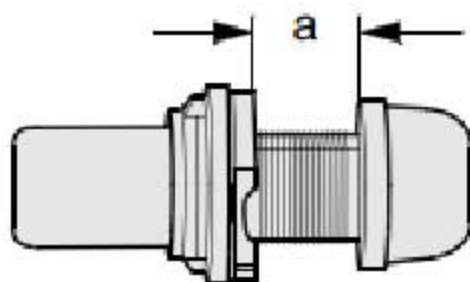
### 77.7.2 调节调整缓冲块

#### 提示

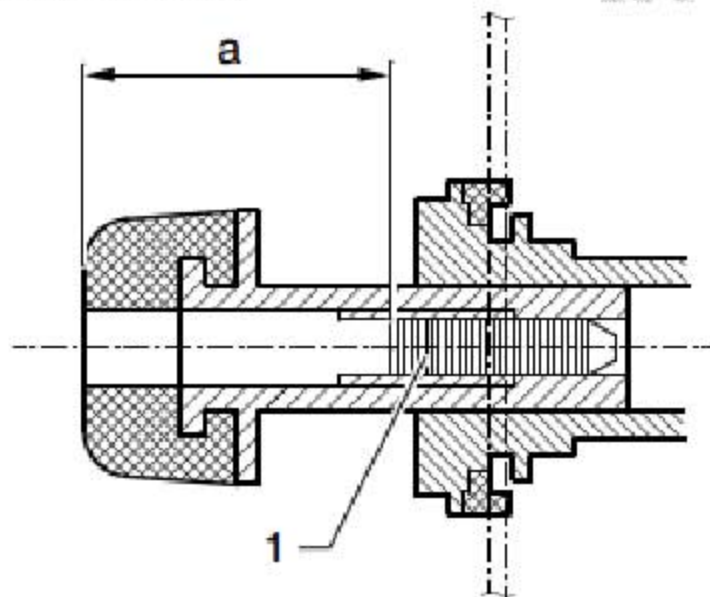
- ◆ 调节仅针对左侧调整缓冲块。右侧调整缓冲块的调节大体上可以参照左侧。
- ◆ 拆卸和安装时要将整个调整缓冲块(图中 1 所示)旋转 90°。



- 1). 尽量旋松橡胶缓冲器(图中 2 所示)中的螺钉, 直到可以在橡胶缓冲器中看到它。
- 2). 将滑动调节器(图中 3 所示)从调整缓冲块(图中 1 所示)中向外拔。
- 3). 将滑动调节器(图中 3 所示)调整到尺寸(图中 a 所示)= 12.5 mm。
- 4). 轻压行李箱盖, 使滑动调节器在适当位置锁住。



- 5). 重新打开行李箱盖。
- 6). 将调整缓冲块的紧固螺钉(图中 1 所示)旋入到深度(图中 a 所示)= 20 mm。
- 7). 检查调整情况。

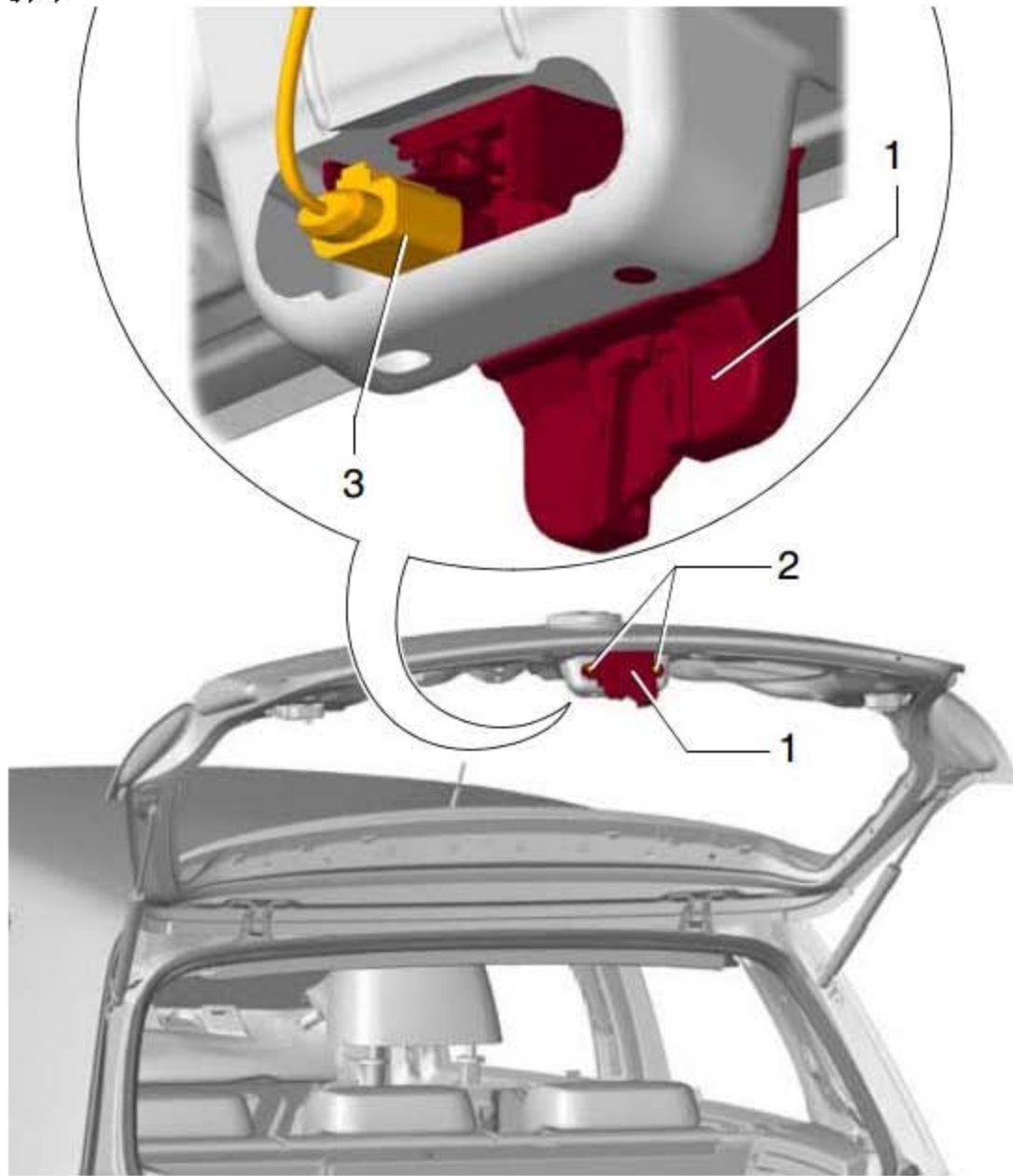


## 77.8 拆卸和安装行李箱盖锁

### 提示

如果打不开行李箱盖，则可用手通过行李箱盖饰板上的应急操作系统将其打开。

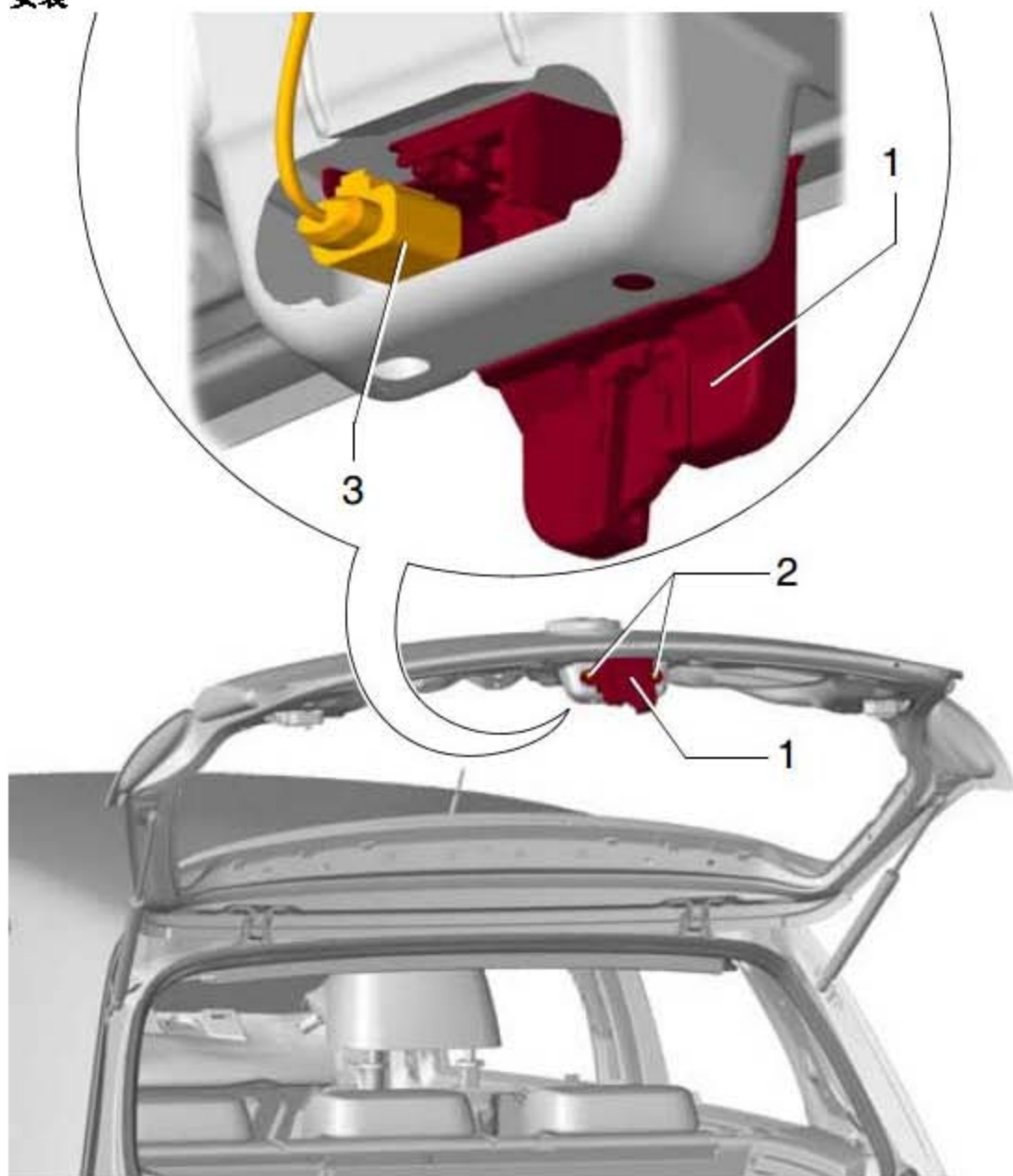
### 拆卸



- 1). 拆卸行李箱盖饰板。
- 2). 从行李箱盖锁(图中 1 所示)上拔下插头连接(图中 3 所示)。
- 3). 旋出固定螺栓(图中 2 所示)并从行李箱盖上取下行李箱盖锁(图中 1 所示)。



## 安装

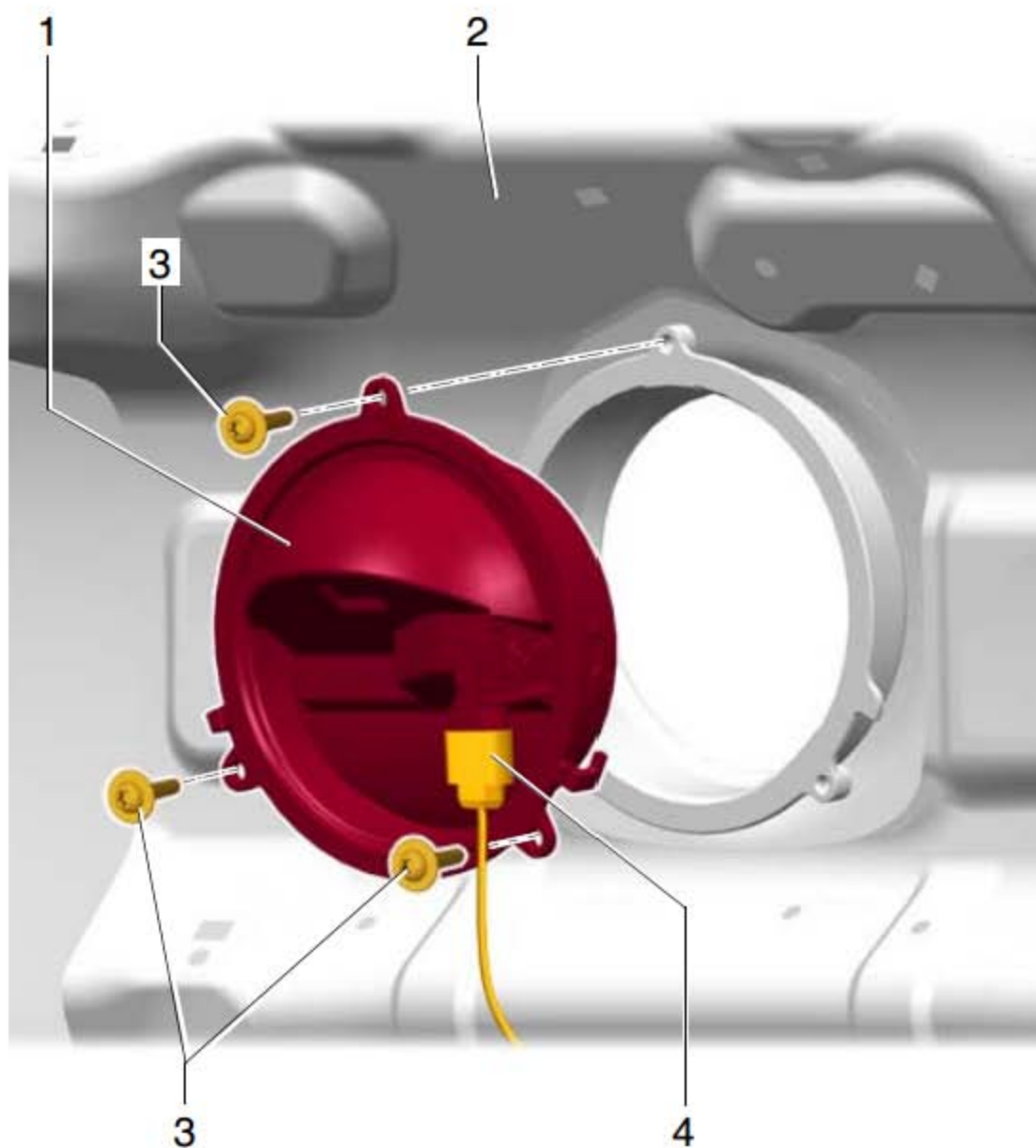


- 1). 将行李箱盖锁(图中 1 所示)安装到行李箱盖上, 拧紧固定螺栓(图中 2 所示)。螺栓(图中 2 所示)的拧紧力矩: 23Nm
- 2). 连接行李箱盖锁(图中 1 所示)的插头连接(图中 3 所示)。
- 3). 安装行李箱盖饰板。
  - 在关闭行李箱盖之前, 应进行解锁部件的功能检查。



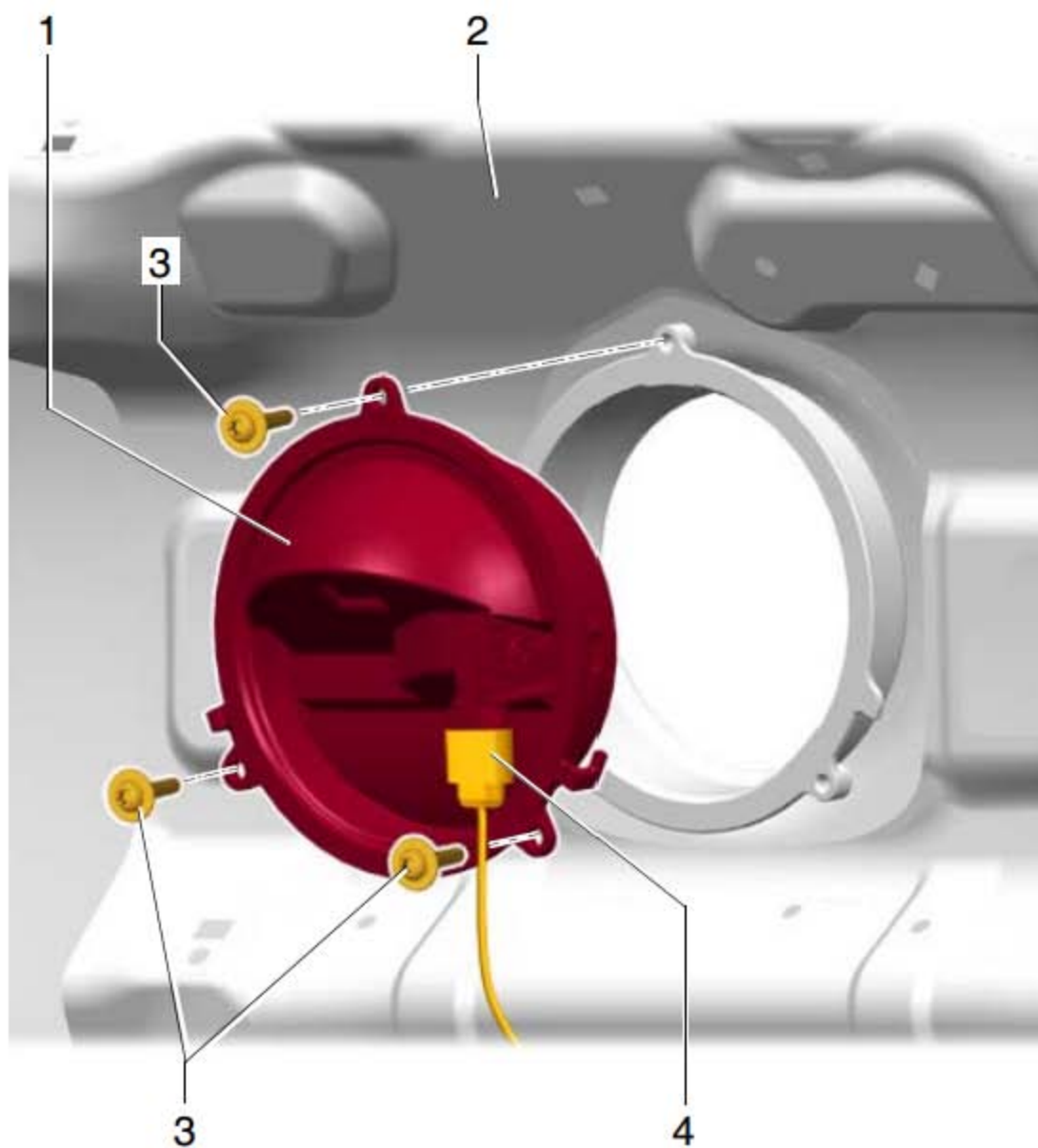
## 77.9 拆卸和安装行李箱盖解锁装置

### 拆卸



- 1). 拆卸行李箱盖饰板。
- 2). 从行李箱盖解锁装置(图中1所示)上脱开插头连接(图中4所示)。
- 3). 旋出固定螺栓(图中3所示)。
- 4). 从行李箱盖(图中2所示)上取下解锁装置(图中1所示)。

## 安装



安装大体以倒序进行。

**提示**

固定螺栓的拧紧力矩：4 Nm

- 在关闭行李箱盖之前，应进行解锁部件的功能检查。

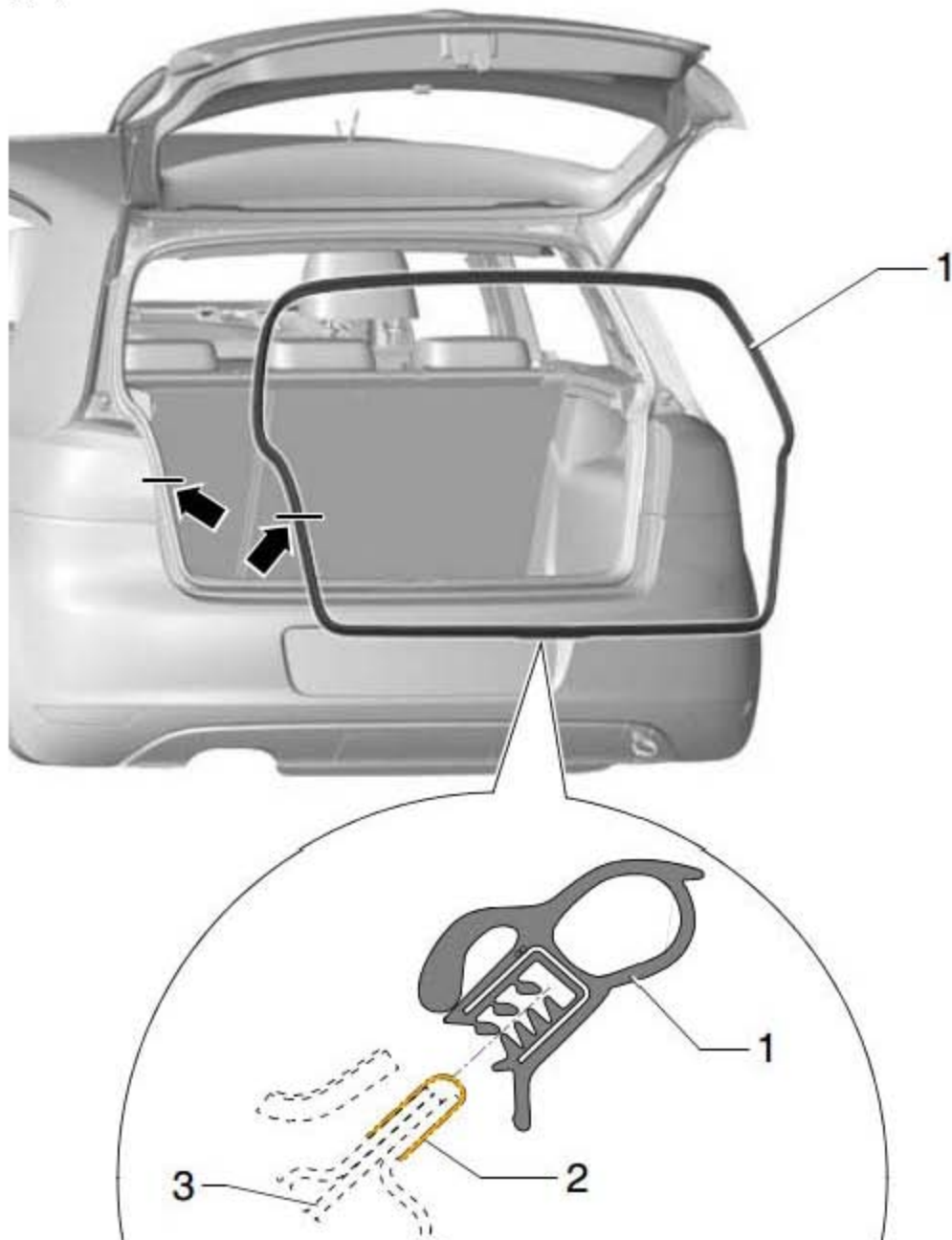
## 77.10 拆卸和安装行李箱盖密封条

行李箱盖的密封条在批量装配时配有密封剂，先将其插到车身凸缘上，然后滚压紧。

### 提示

- ◆ 在密封条的内侧涂有密封剂，在拆卸密封条时扳起了密封条的内侧，如果重新安装密封条，则无法保障密封条的密封性和安装牢固。因此，每一次都要更换被整体拆卸的密封条，避免“锤击密封条”。
- ◆ 如果密封条部分脱落，则应在安装前将密封条的侧壁压到一起。

### 拆卸

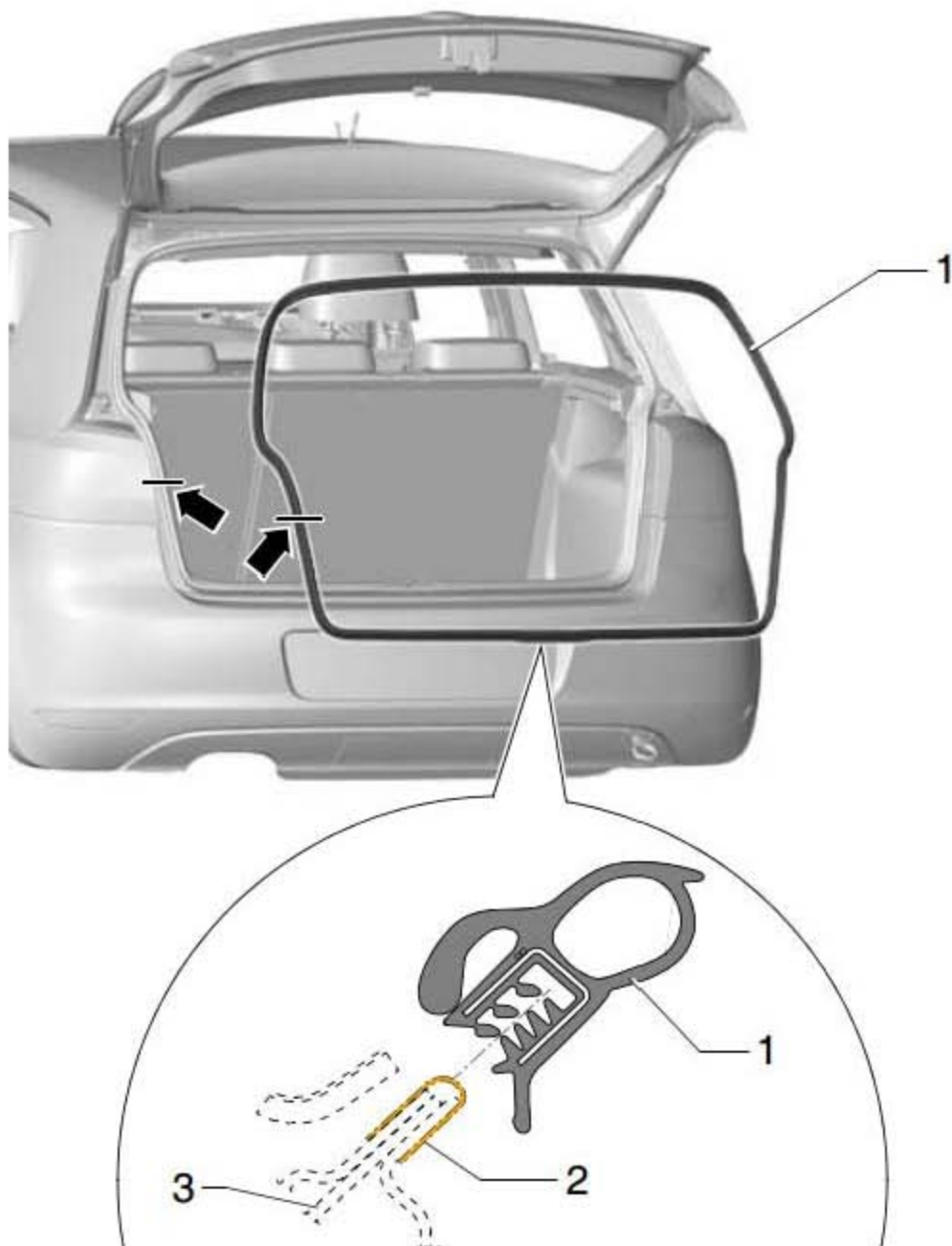


1). 从车身凸缘(图中 3 所示)上拉下行李箱盖的密封件(图中 1 所示)。

## 提示

无须注意(图中 2 所示)和(图中箭头所示)。

## 安装



- 1). 车身凸缘(图中 3 所示)在下部区域用普通的织物胶带(图中 2 所示)粘接。
- 2). 行李箱盖密封件(图中 1 所示)的硫化的部位(图中箭头所示)必须对准尾灯(图中箭头所示)。