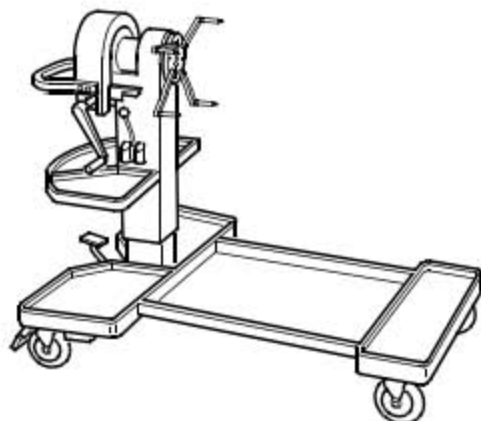


66. 前座椅座套和软垫

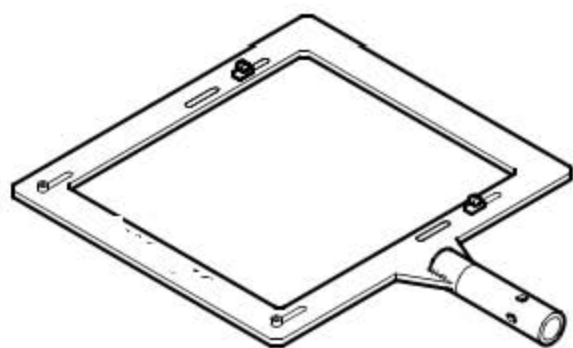
66.1 工具

所需要的专用工具和维修设备

- ◆ 发动机和变速箱支架



- ◆ 座椅维修支架



66.2 拆卸和安装前排座椅座套和软垫

提示

这里介绍左侧座椅座套和软垫的拆卸和安装。右侧座椅座套和软垫的拆卸和安装方法大体相同。

注意！

更换副驾驶员侧前排座椅软垫时，必须更换副驾驶员侧座椅占用传感器（G128）。

66.2.1 拆卸

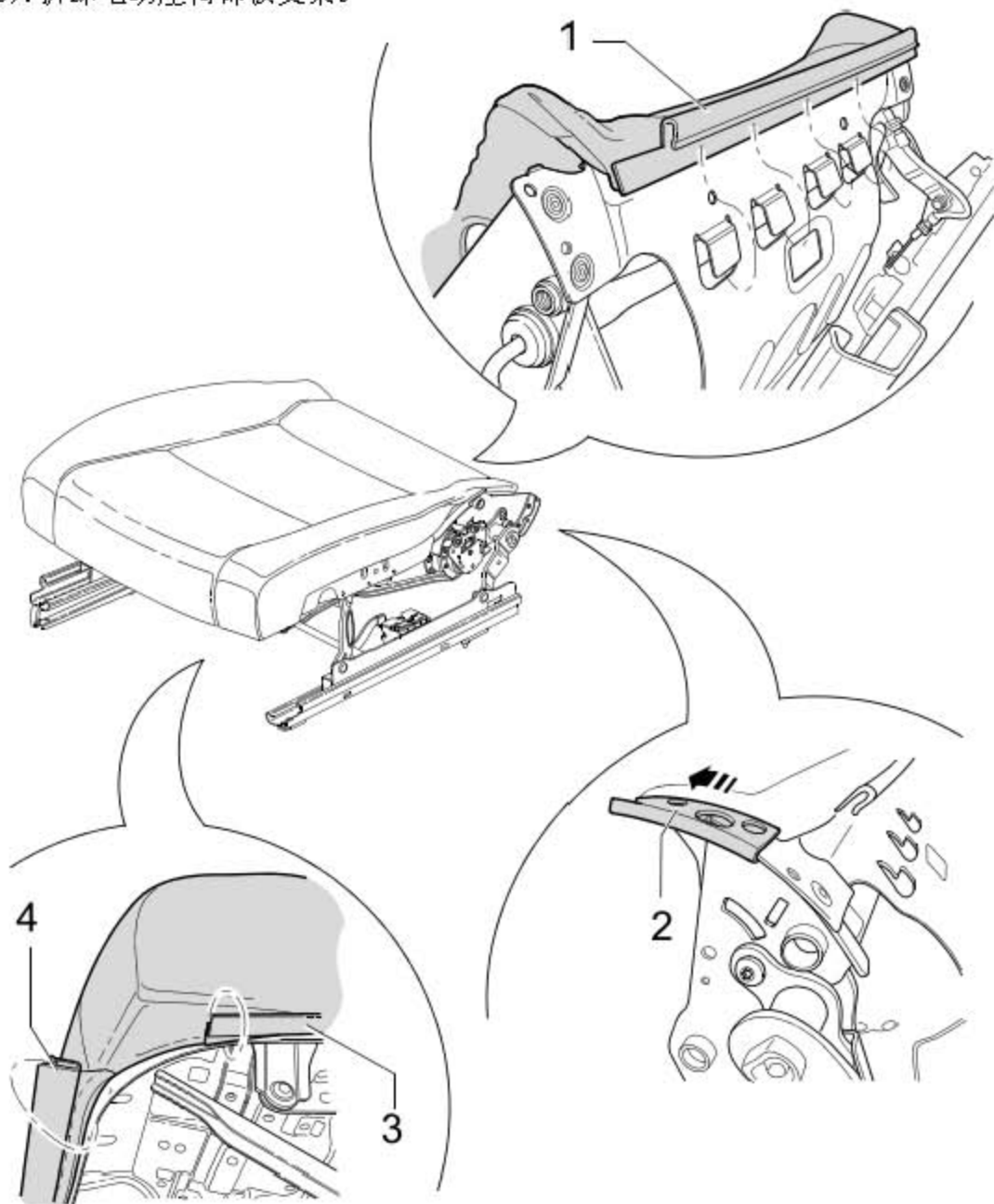
1). 拆卸前座椅的靠背。

带手动座椅调节装置的汽车

2). 拆卸前座椅饰板支架和操纵杆。

带电动座椅调节装置的汽车

3). 拆卸电动座椅饰板支架。

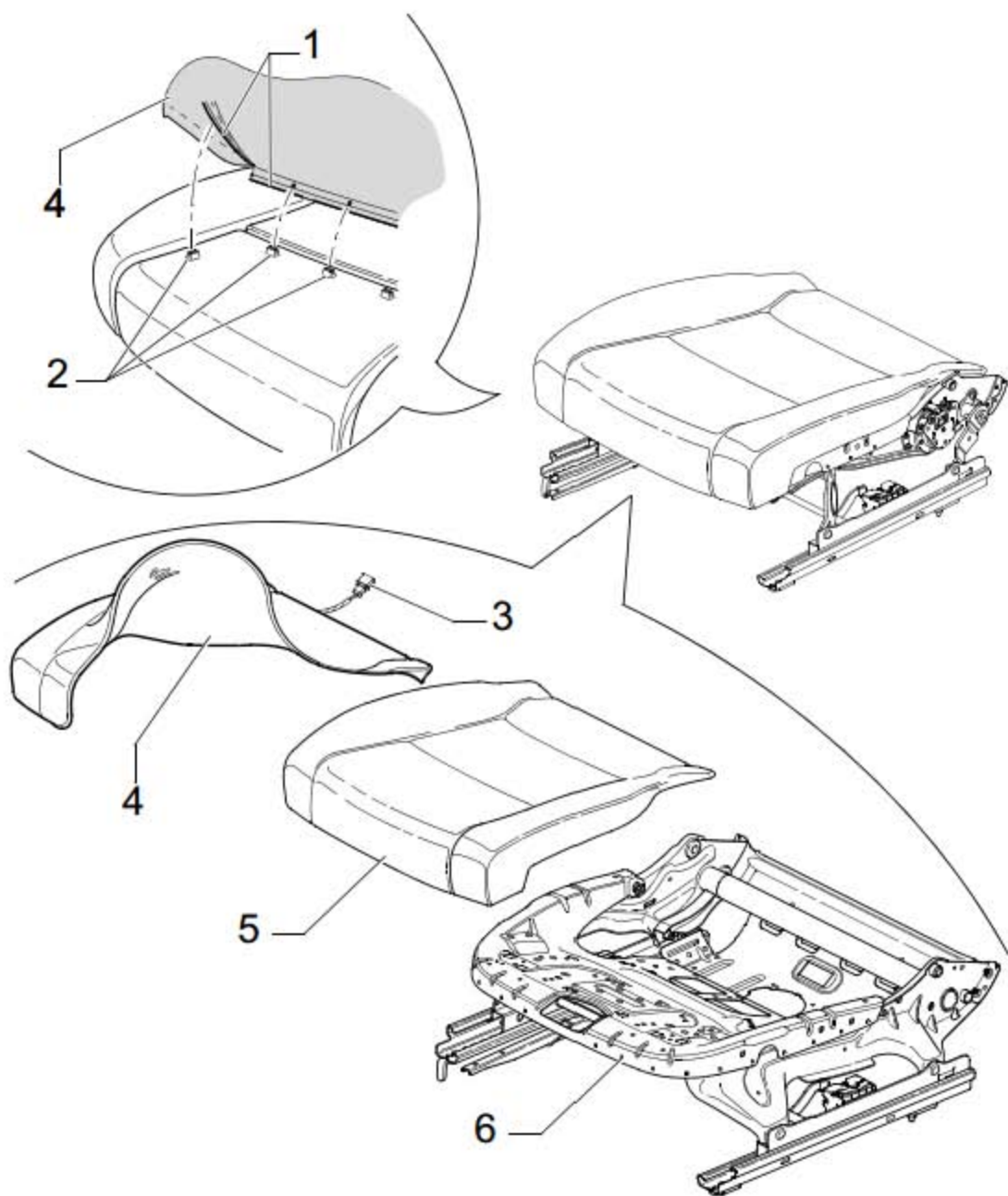


4). 将固定带(图中 1 所示)从定位件上松开。

5). 沿(图中箭头所示)方向拉下左右两侧的固定带(图中 2 所示)。

6). 从座椅两侧定位件上松开固定带(图中 3 所示)。

7). 从座椅前部定位件上松开固定带(图中 4 所示)。



8). 将座椅的座套四边向上卷起。

9). 用小螺丝刀将拉紧固定条(图中 1 所示)从衬垫上的定位件(图中 2 所示)中撬出。

配备座椅加热装置的汽车

10). 松开座椅骨架上的线束(图中 3 所示)。

提示

带座椅占用传感器 -G128- 的汽车：将其线束从座椅框架上松开。

所有汽车

11). 从座椅框架(图中 6 所示)上取下座垫套(图中 4 所示)和软垫(图中 5 所示)。

66. 2. 2 安装

安装以倒序进行！

LAUNCH

66.3 拆卸和安装前座椅靠背的座套和衬垫

提示

这里介绍左侧座椅靠背的组件的拆卸和安装。右侧座椅靠背组件的拆卸和安装方法大体相同。

66.3.1 拆卸

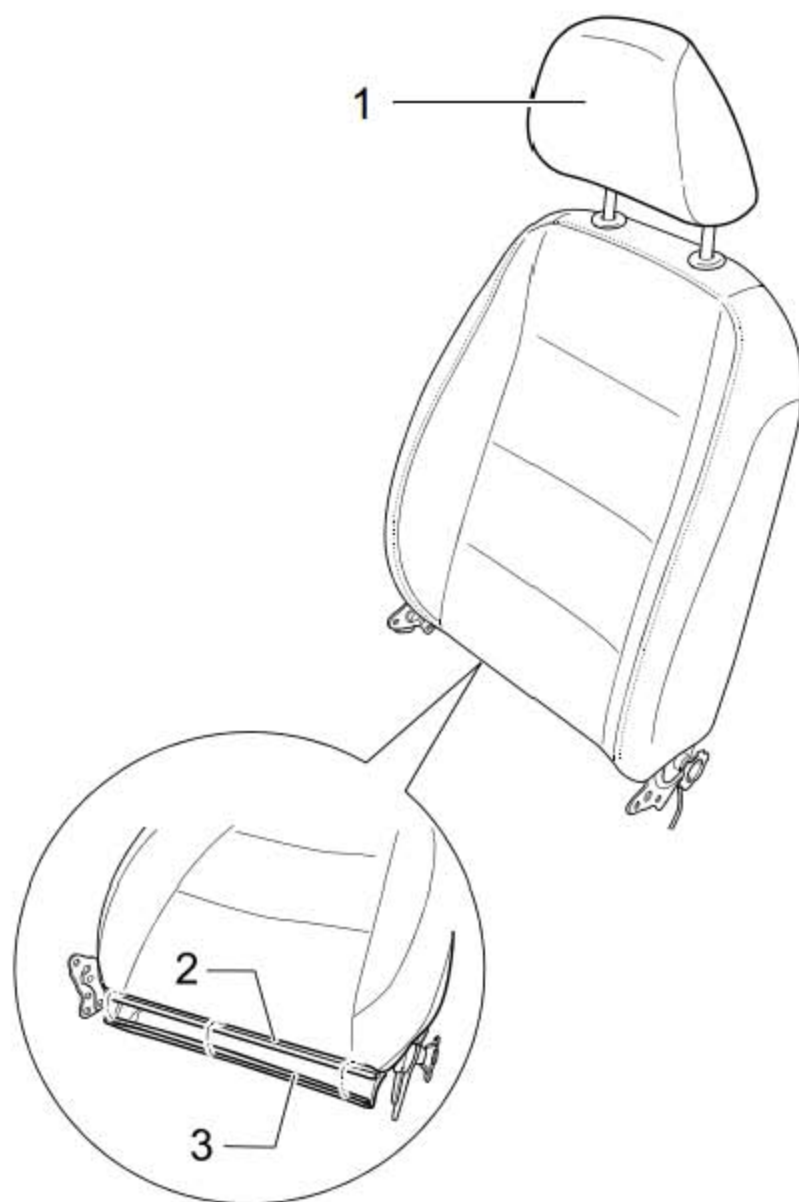
- 1). 拆卸前座椅靠背。
- 2). 将座椅靠背安装到座椅维修支架上。

带手动腰部调节装置的汽车

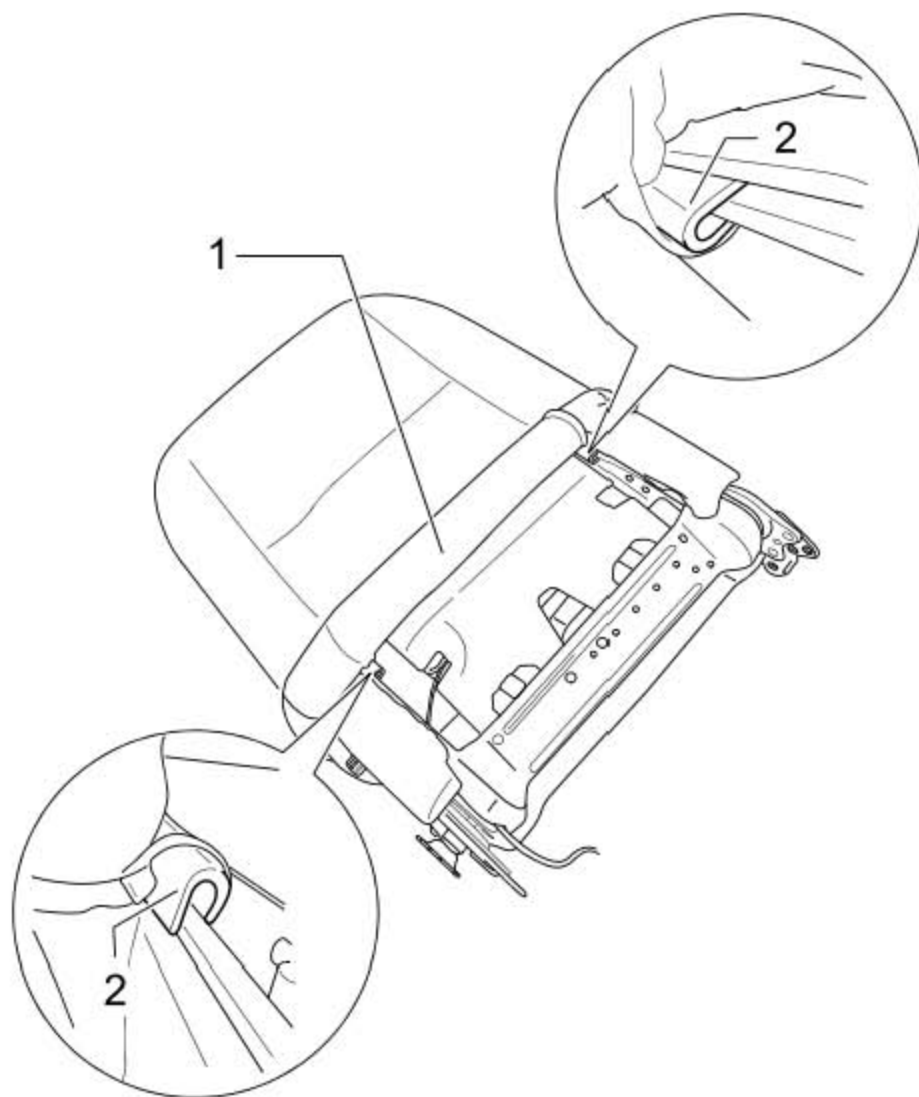
- 3). 拆卸腰部调节装置的调节杆。

所有汽车

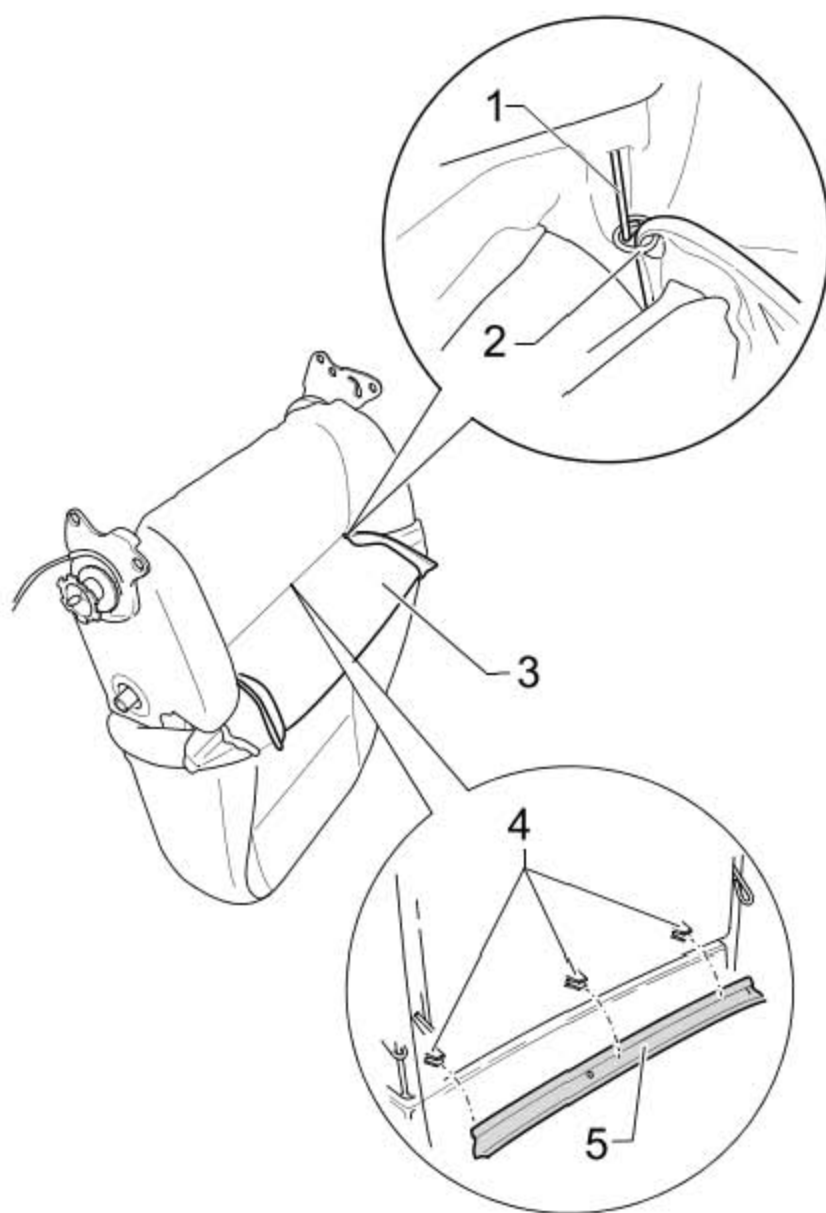
LAUNCH



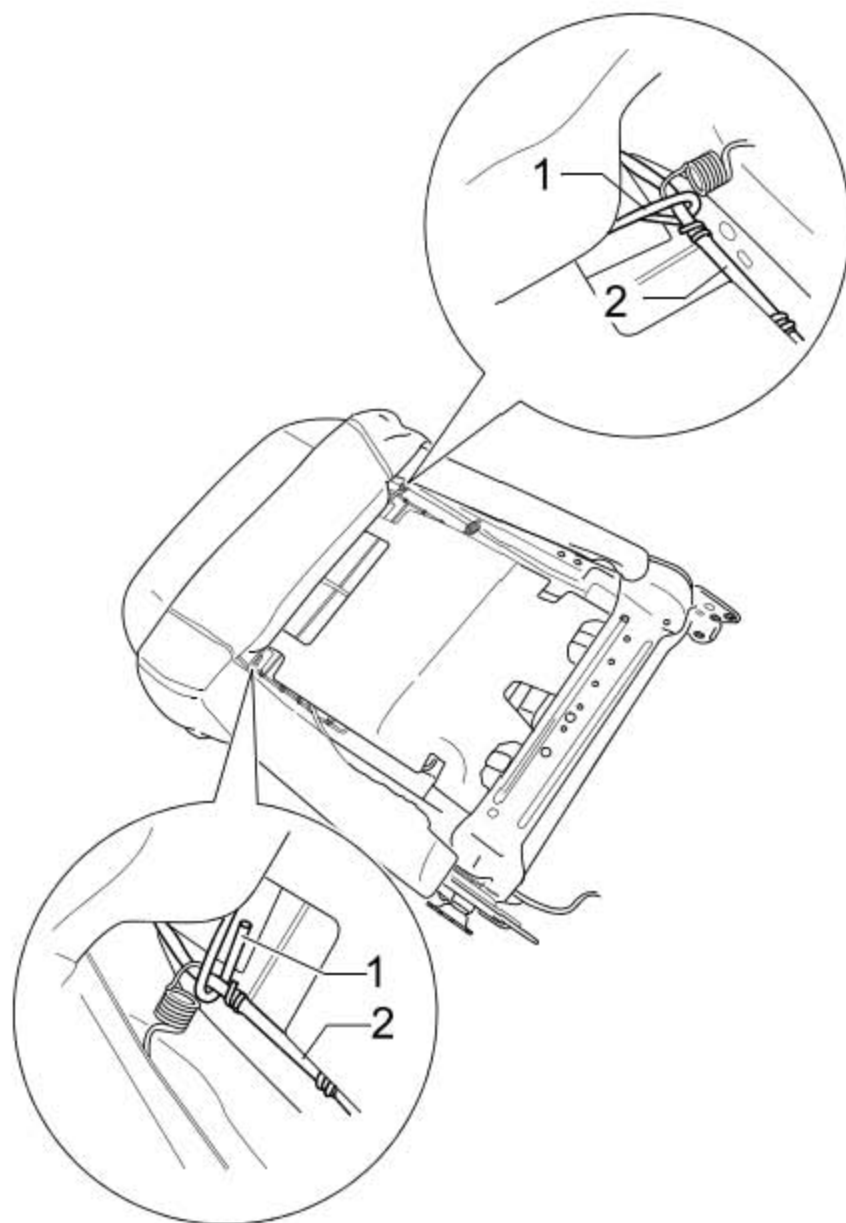
- 4). 按压头枕导向件中的头枕高度调节按钮，将头枕(图中 1 所示)从靠背中拉出。
- 5). 用螺丝刀将压条(图中 3 所示)从定位件(图中 2 所示)中撬出。



- 6). 向上卷起靠背套(图中1所示)。
- 7). 将固定件(图中2所示)从靠背框架后部的左右两侧松开。



- 8). 继续向上卷起靠背套(图中 3 所示)。
- 9). 将座椅靠背两侧和中部的拉紧钢丝(图中 2 所示)从软垫钢丝(图中 1 所示)上脱开。
- 10). 将压条(图中 5 所示)从固定夹(图中 4 所示)中撬出。



- 11). 将钢丝(图中 1 所示)从靠背支撑(图中 2 所示)上拆下。
- 12). 拆卸头枕导向件。
- 13). 将靠背套和软垫从座椅靠背骨架上取下。

66.3.2 安装

安装以倒序进行。

提示

更换拉紧钢丝。