

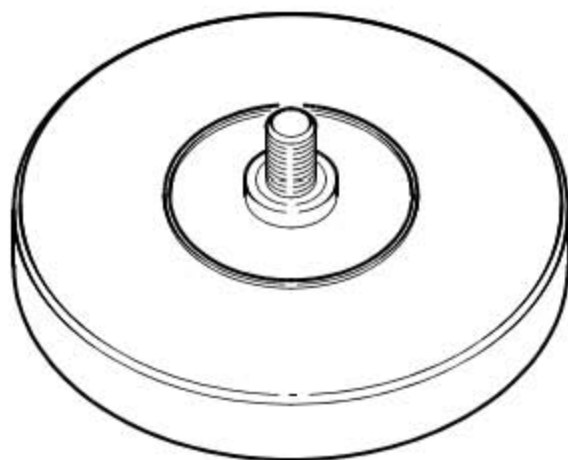
## 83. 车门安装部件

所需要的专用工具和维修设备

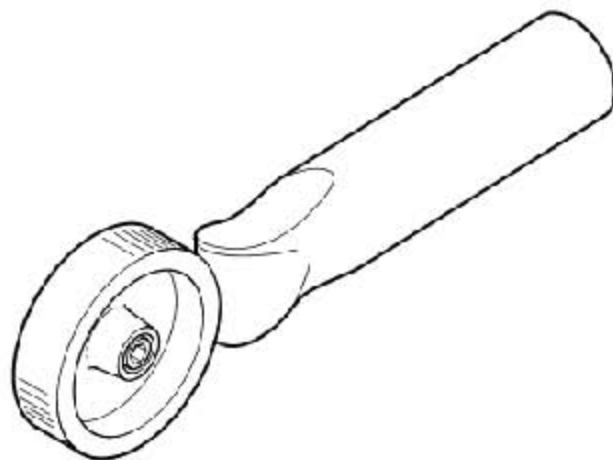
- ◆ 扭矩扳手 (5-50 Nm)



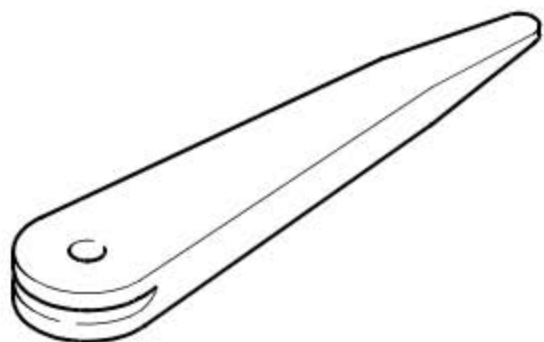
- ◆ 粘接剂残渣清除器



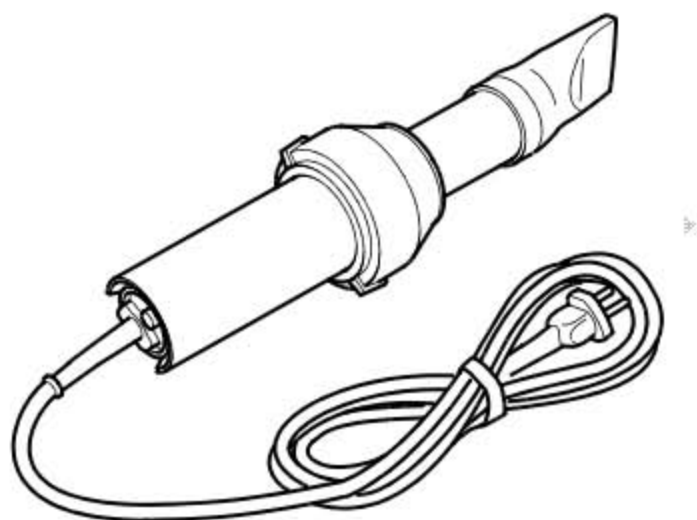
- ◆ 减震膜压紧辊



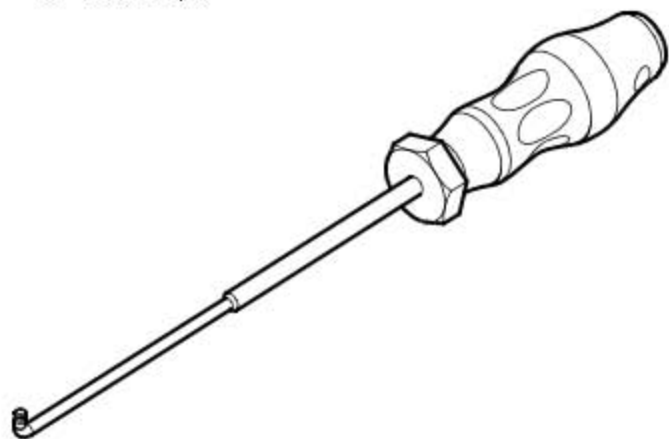
## ◆ 拆卸楔



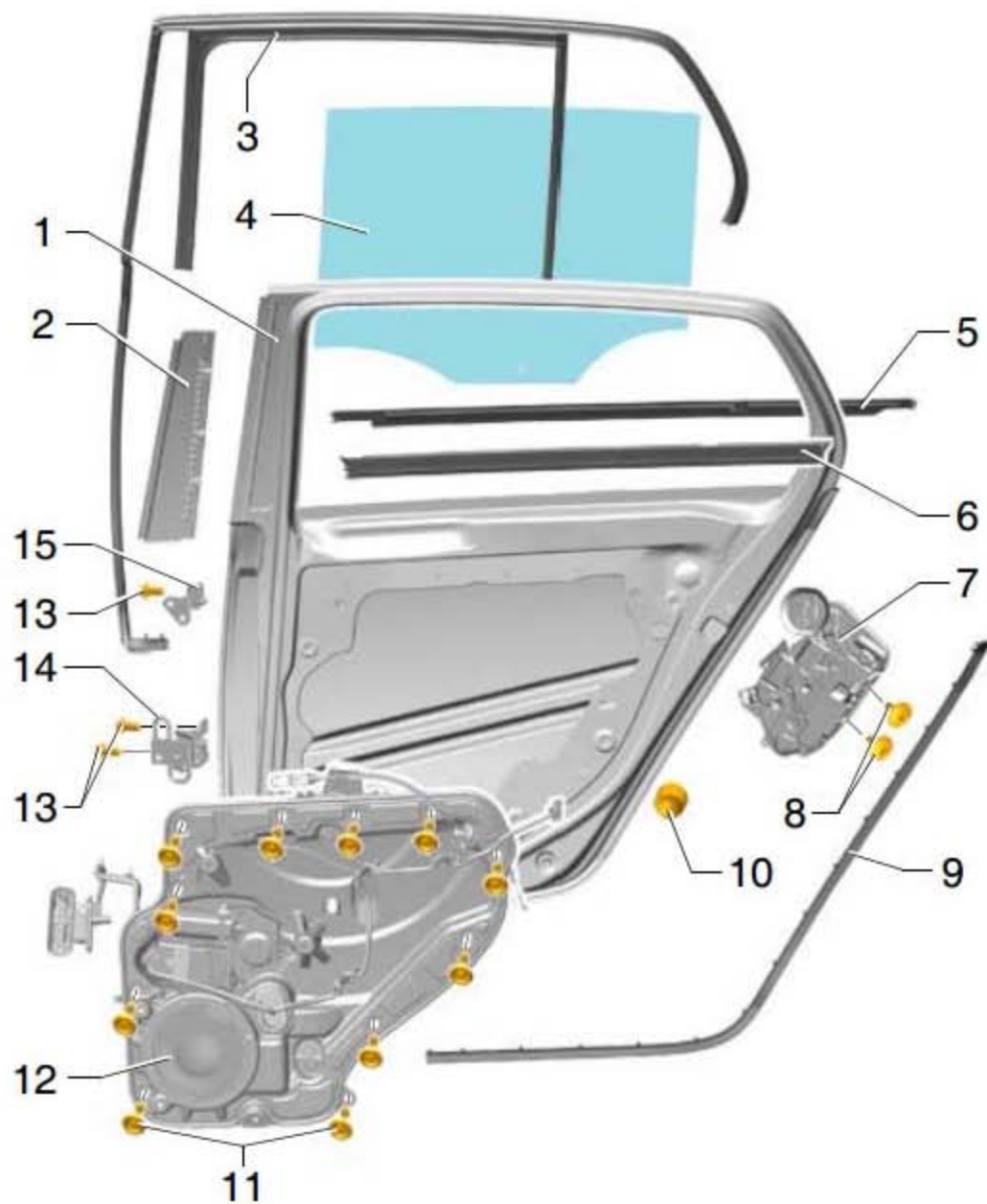
## ◆ 热空气鼓风机



## ◆ 装配工具



### 83.1 后车门-装配一览



- 1). 车门
- 2). 挡板
- 3). 车窗导向槽
- 4). 车窗玻璃
- 5). 车窗外侧开口密封条
- 6). 车窗内侧开口密封条
- 7). 车门锁
- 8). 螺栓

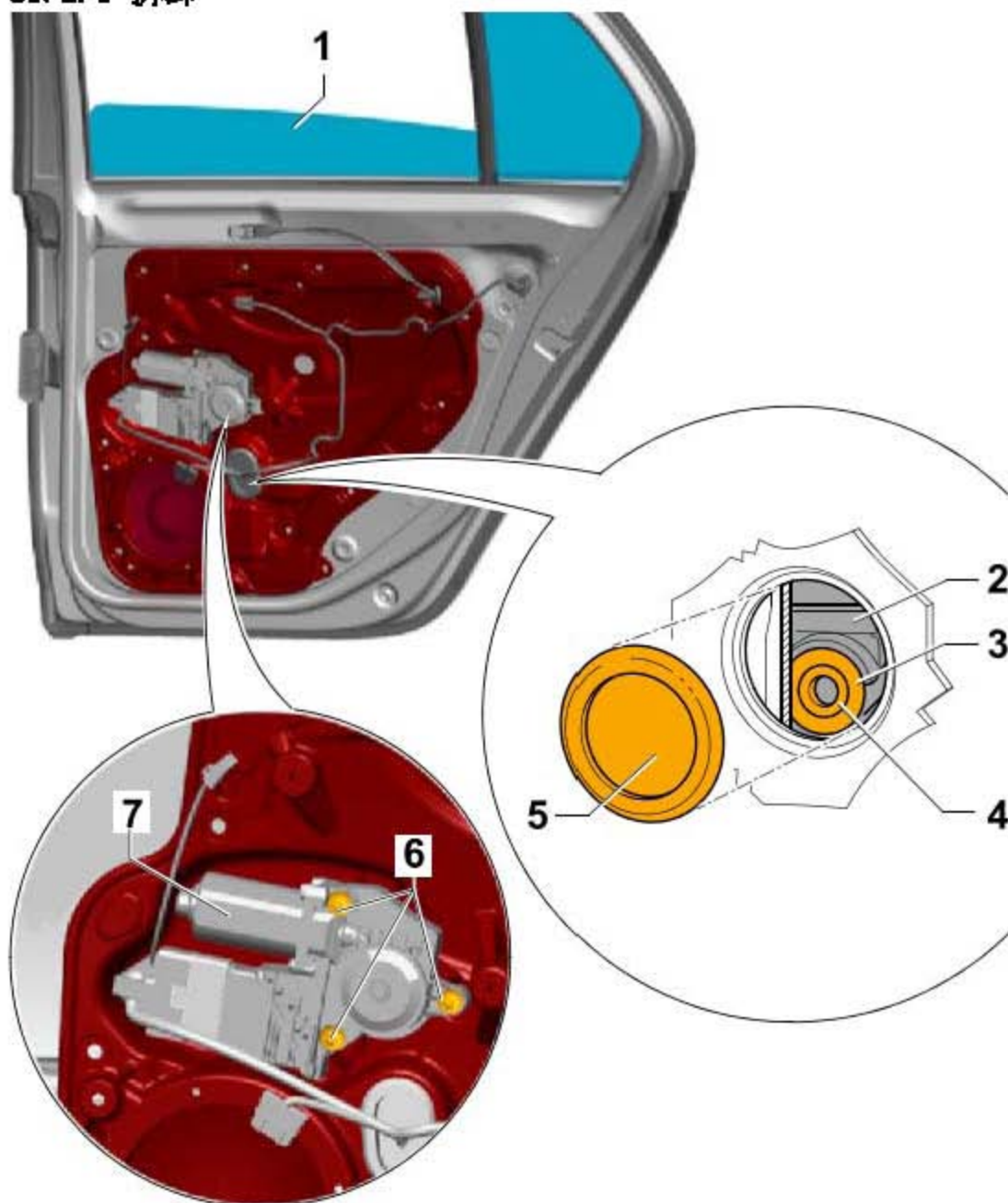
- ◆ 2 个
- ◆ 拧紧力矩: 18 Nm
- 9). 车门外侧密封条
- 10). 缓冲块
- 11). 卡子
  - ◆ 用于固定总成支架
- 12). 总成支架
  - ◆ 带车窗升降器
- 13). 螺栓
  - ◆ 用于将铰链固定到车身上, 注意不同的拧紧力矩
- 14). 下部车门铰链
  - ◆ 带车门止动器
  - ◆ 铰链不是分体式的
- 15). 上部车门铰链
  - ◆ 铰链不是分体式的

## 83.2 拆卸和安装总成支架

### 提示

- ◆ 拆卸和安装仅针对右侧总成支架。左侧总成支架的拆卸和安装大体上可参照右侧。
- ◆ 车窗玻璃升降器、车窗玻璃升降器马达和扬声器已固定在总成支架上。
- ◆ 只有在取下车窗玻璃升降器上的车窗玻璃后, 才能拆卸总成支架。为此, 必须把车窗玻璃降到总成支架内安装孔的高度, 并松开膨胀套。
- ◆ 在装配有电动车窗升降器的情况下, 如果车窗玻璃不能降下来, 则必须首先查明故障原因。
- ◆ 为此必须用车辆诊断仪或查询舒适 / 便利功能系统的故障存储器。
- ◆ 如果存在某种电气故障, 则首先排除这个故障。
- ◆ 如果存在由车窗玻璃升降器马达引起的电气故障, 则可以从总成支架上拆下车窗玻璃升降器马达并用手将车窗玻璃推到需要的工作位置。

## 83. 2. 1 拆卸



- 1). 拆卸后车门饰板。
- 2). 撬出盖罩(图中 5 所示)。
- 3). 降低车窗玻璃,直到可以从总成支架的安装孔触及膨胀套(图中 3 所示)和膨胀销(图中 4 所示)。

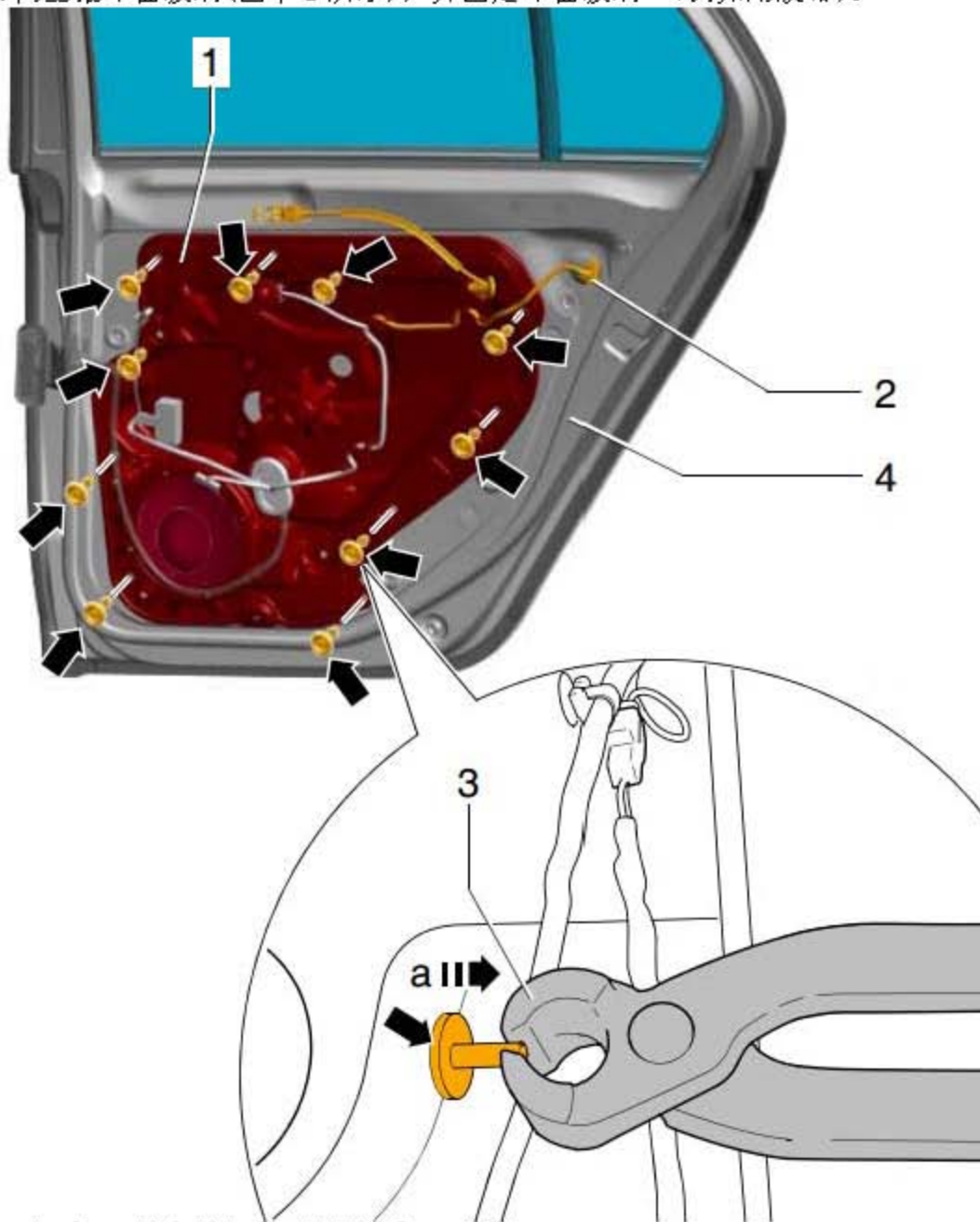
**提示**

- ◆ 如果由于车窗玻璃升降器马达的故障使工作步骤不能进行下去,可以旋出螺栓(图中 6 所示)将车窗玻璃升降器马达(图中 7 所示)取下,即可将车窗玻璃

推到需要的工作位置。

◆ 在将螺栓旋进膨胀销或膨胀套时不要用力过大，否则会掉进车门里面。

- 4). 将 5 毫米的螺栓（约 70 毫米长）旋进膨胀销(图中 4 所示)中并将膨胀销(图中 4 所示)通过螺栓从膨胀套(图中 3 所示)中取出。
- 5). 将 8 毫米的螺栓（约 80 毫米长）旋进膨胀套(图中 3 所示)中。
- 6). 将膨胀套(图中 3 所示)通过螺栓从车窗玻璃固定槽(图中 2 所示)中取出。
- 7). 向上推车窗玻璃(图中 1 所示)，并固定车窗玻璃（例如用胶带）。

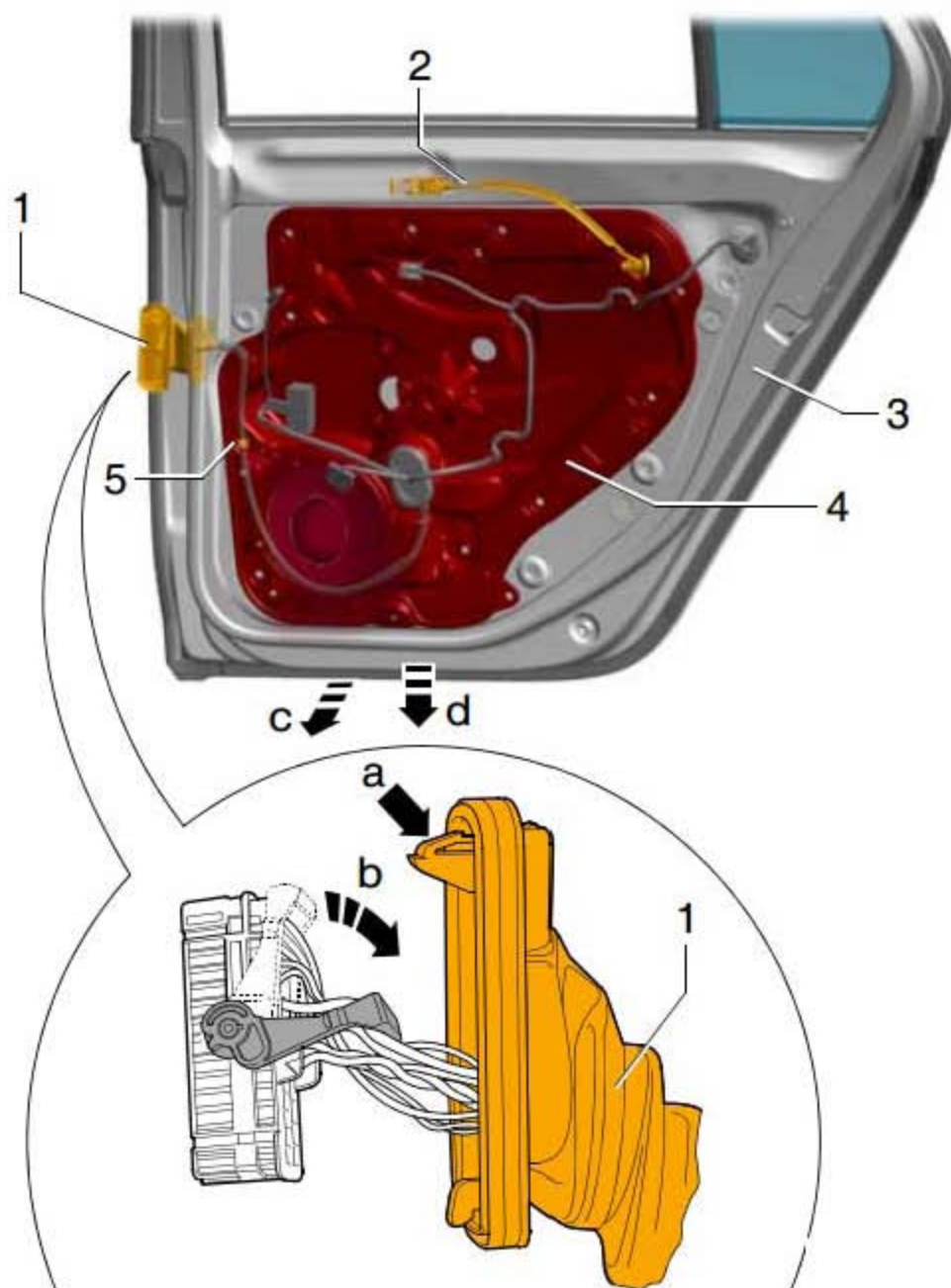


8). 脱开车门锁上的插头连接(图中 2 所示)。

9). 用夹钳(图中 3 所示)沿(图中箭头 a 所示)方向拔出夹子(图中箭头所示)。

**提示**

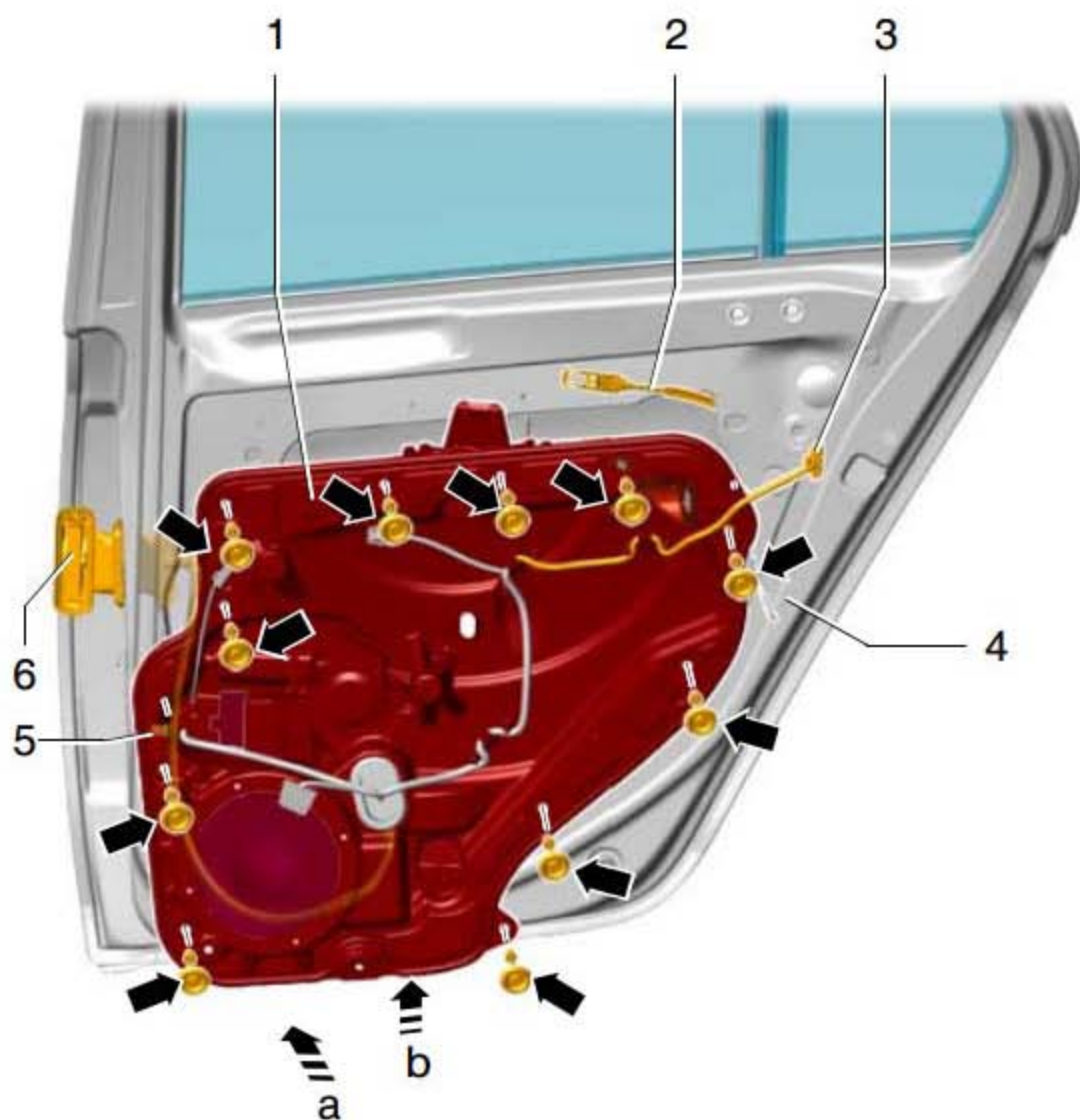
无须注意(图中 1 所示)和(图中 4 所示)。



10. 松开保护套的卡止装置(图中箭头 a 所示), 并将保护套(图中 1 所示)拔下。
11. 沿(图中箭头 b 所示)方向向下旋转, 打开插头连接的锁止装置, 并脱开插头连接。
12. 将总成支架(图中 4 所示)沿(图中箭头 d 所示)方向稍微从车门上向下拉。
13. 从总成支架中拉出拉索(图中 2 所示)。
14. 将总成支架(图中 4 所示)沿(图中箭头 c 所示)方向倾斜向下从车门(图中 3 所示)中取出。

- 15). 将线束从导线支架(图中 5 所示)上脱开。
- 16). 将总成支架(图中 4 所示)和车门线束一同从车门中取出。

### 83. 2. 2 安装



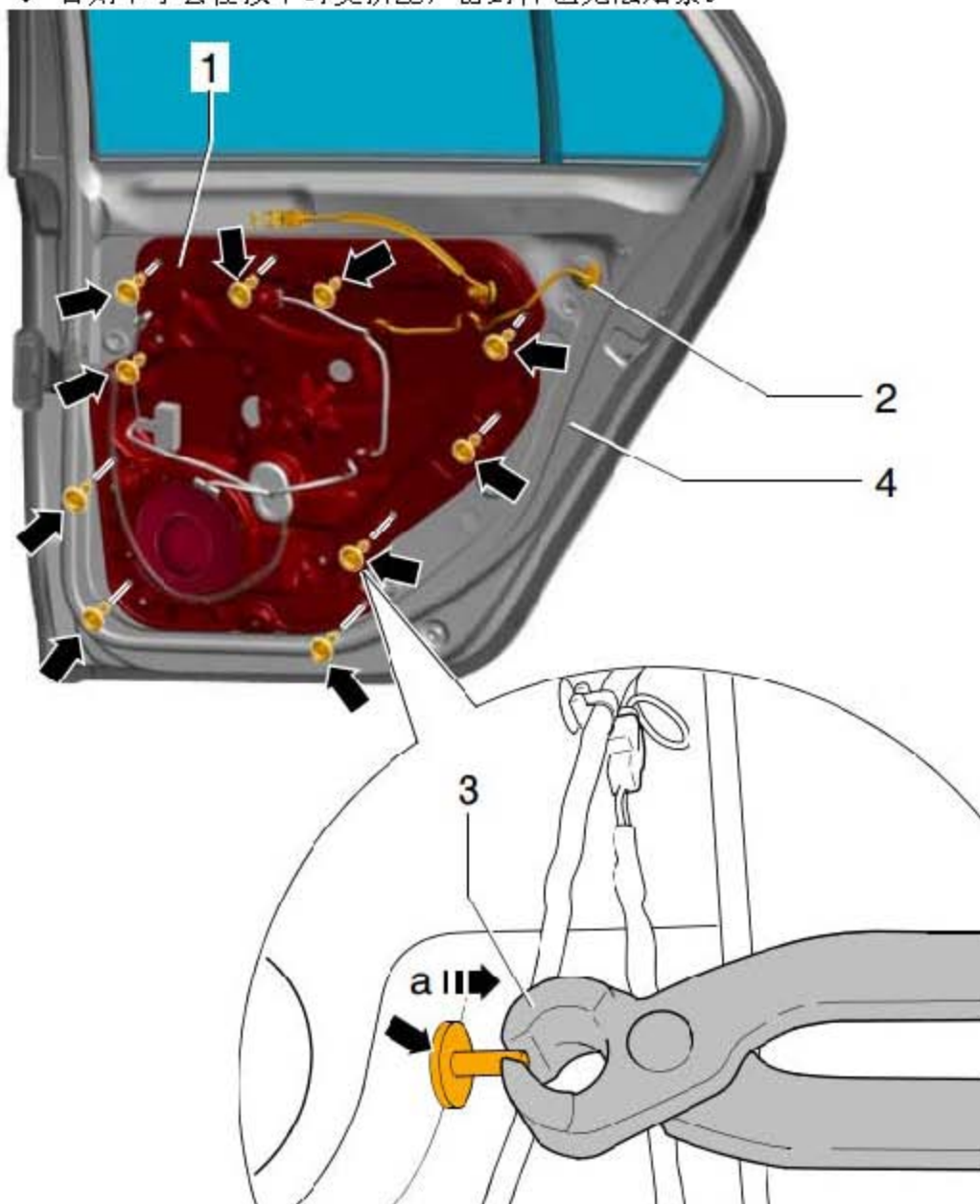
- 1). 将总成支架(图中 1 所示)沿(图中箭头 a 所示)方向倾斜向上装入车门(图中 4 所示)。
- 2). 将插头连接(图中 6 所示)穿过车门(图中 4 所示),并固定导线支架(图中 5 所示)。
- 3). 将拉索(图中 2 所示)穿过总成支架。
- 4). 注意套管的位置是否正确。
- 5). 按压总成支架的下部区域,将总成支架(图中 1 所示)沿(图中箭头 b 所示)方向装到车门(图中 4 所示)上。



6). 插上插头连接(图中 3 所示)。

### 提示

- ◆ 无须注意(图中箭头所示)。
- ◆ 在固定卡子前必须将总成支架紧紧地压在车门上。
- ◆ 这样才能不费力地按下夹子的膨胀销,而且也能正确安装总成支架的密封件。
- ◆ 否则卡子会在按下时受挤压,密封件也无法贴紧。



7). 将总成支架(图中 1 所示)紧紧地按压在车门(图中 4 所示)上。

8). 安装夹子(图中箭头所示)并沿与(图中箭头 a 所示)相反的方向推入膨胀销。

9). 固定车窗玻璃。

**提示**

无须注意(图中 2 所示)和(图中 3 所示)。

10). 其它安装工作大体以倒序进行。

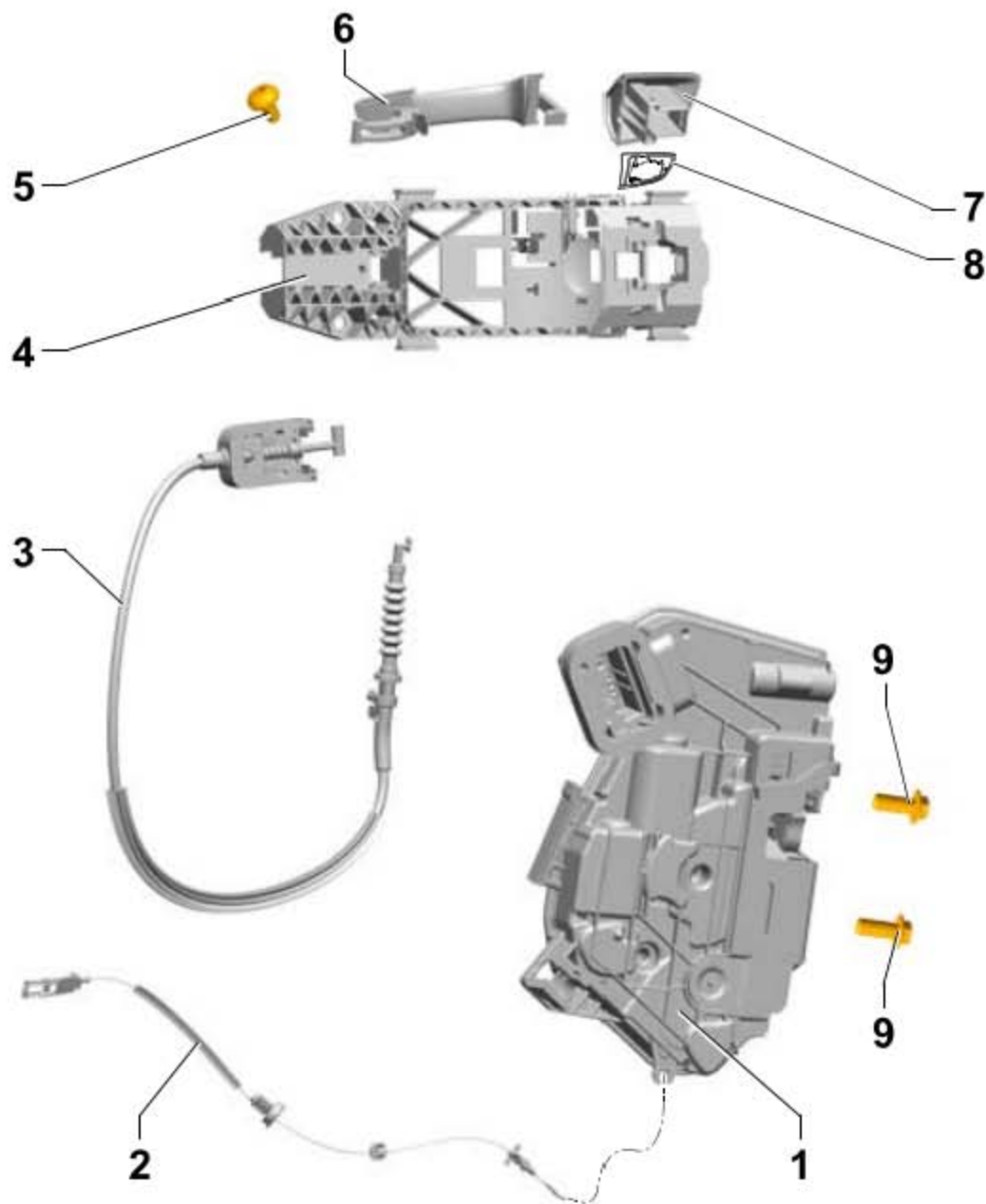
- 在安装车门饰板之后进行功能检查。

LAUNCH

### 83.3 车门把手和车门锁-装配一览

#### 提示

图式仅针对右侧情况。左侧大体上可参照右侧。



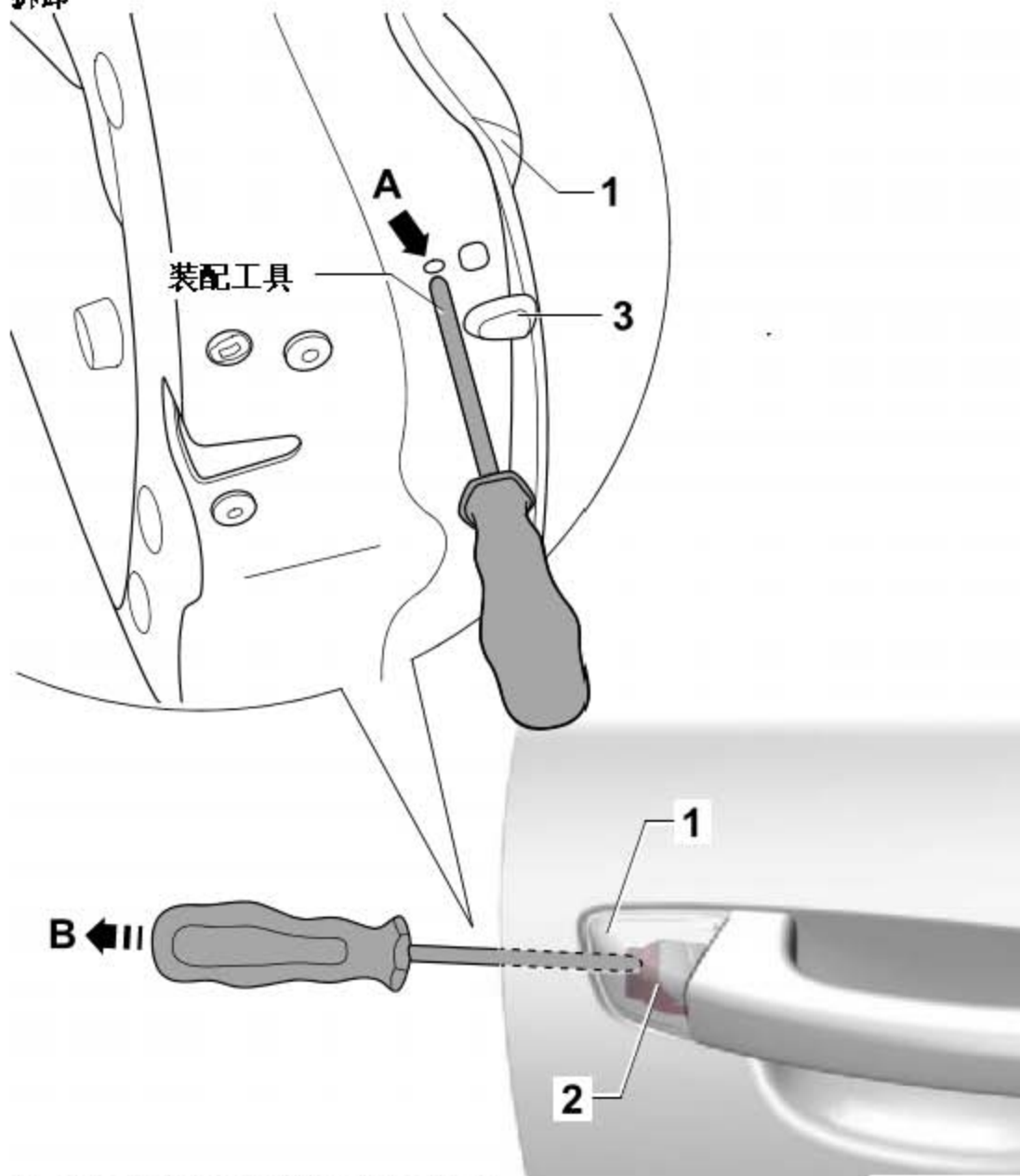
- 1). 车门锁
  - ◆ 至车门内把手上的开锁机构
  - ◆ 带套管，用于穿引到总成车架上
- 2). 拉索
  - ◆ 从车门锁至支撑架
- 3). 拉索
  - ◆ 从车门锁至支撑架

- 4). 支撑架
- 5). 螺钉
  - ◆ 拧紧力矩: 1 Nm
  - ◆ 松开这个螺钉就可将支撑架从车门拆下
- 6). 车门把手
- 7). 外壳
- 8). 密封件
- 9). 螺栓
  - ◆ 拧紧力矩: 18 Nm
  - ◆ 2 个

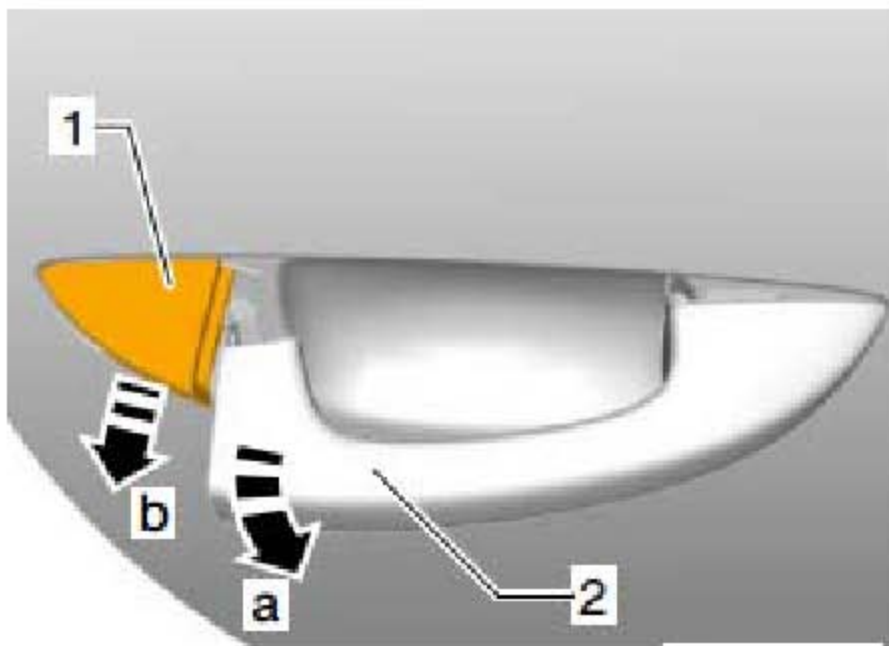
LAUNCH

## 83.4 拆卸外壳

### 拆卸

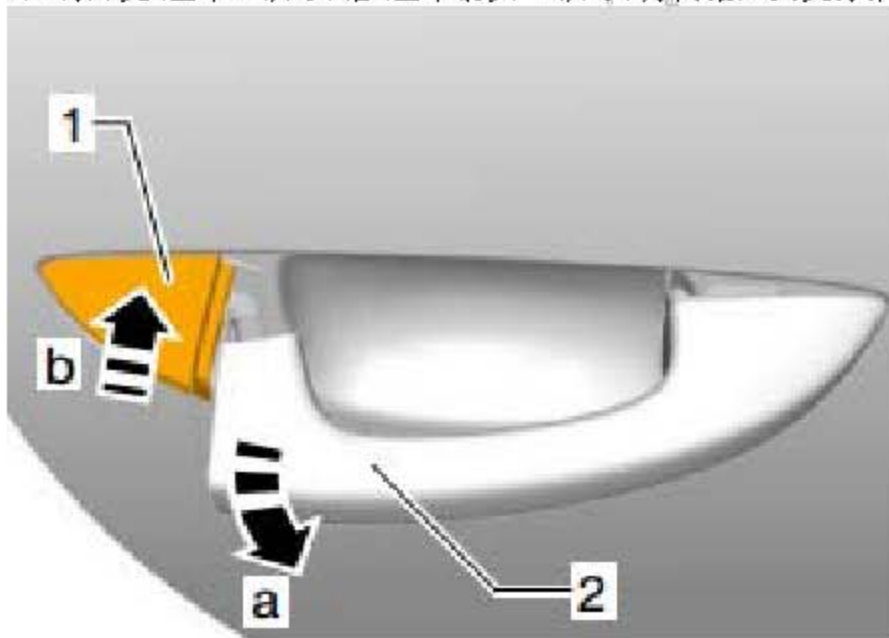


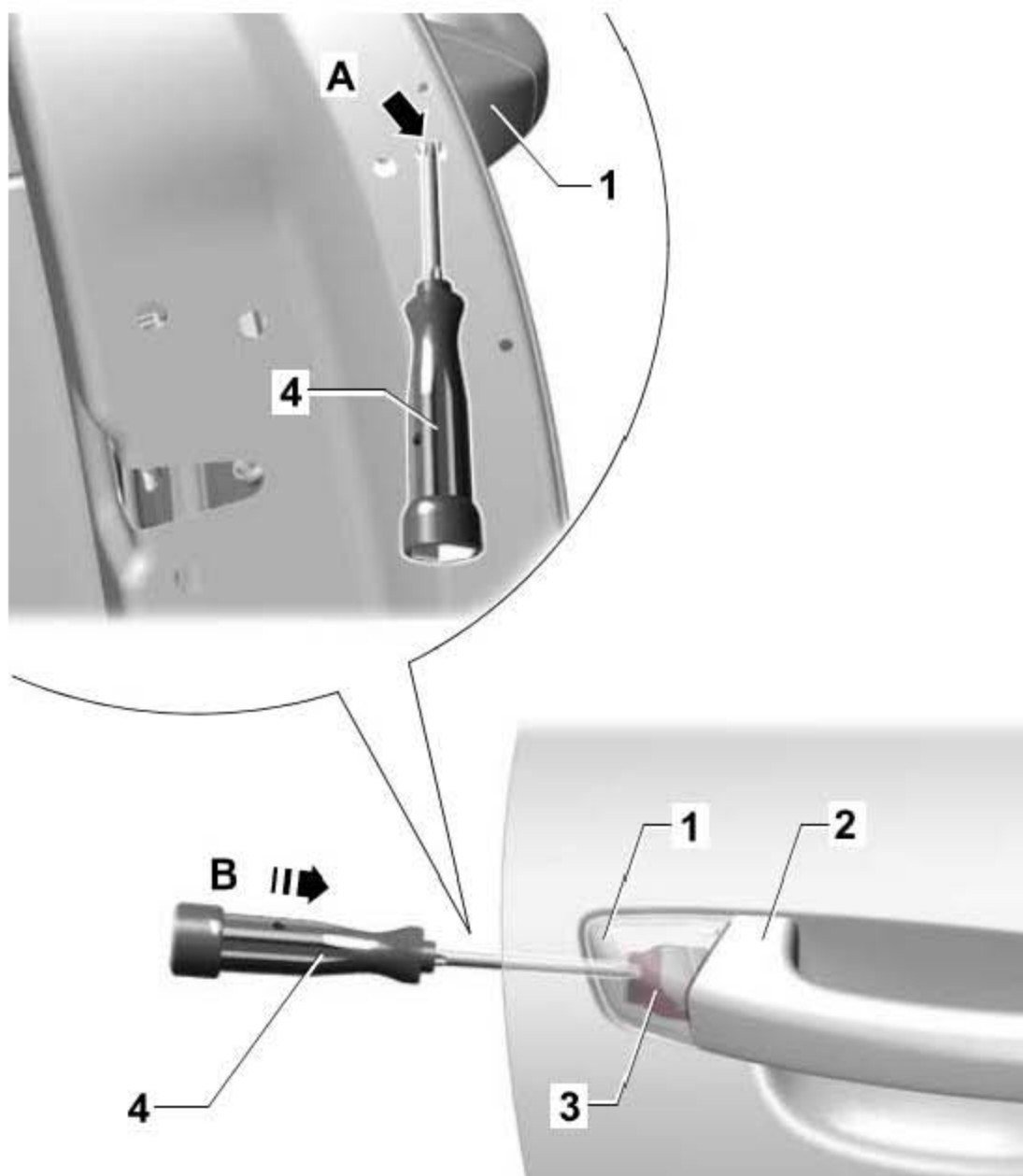
- 1). 取出后部开口的盖罩(图中 3 所示)。
- 2). 通过开口(图中箭头 a 所示)将装配工具插到支撑架防松箍(图中 2 所示)的后部。
- 3). 将装配工具沿(图中箭头 b 所示)方向向后拉, 直到防松箍解锁。
- 4). 沿(图中箭头 a 所示)方向拉车门把手(图中 2 所示)。
- 5). 沿(图中箭头 b 所示)方向从车门上拨下外壳(图中 1 所示)。



### 安装

- 1). 沿(图中箭头 a 所示)方向拉车门把手(图中 2 所示)。
- 2). 将外壳(图中 1 所示)沿(图中箭头 b 所示)方向推入到支撑架中。





- 3). 通过开口(图中箭头 a 所示)将螺丝刀(图中 4 所示)插入支撑架的锁止卡(图中 3 所示)中。
- 4). 将螺丝刀沿(图中箭头 b 所示)方向向内推,直到防松箍锁止。
- 5). 安装开口(图中箭头 a 所示)位置的盖罩。

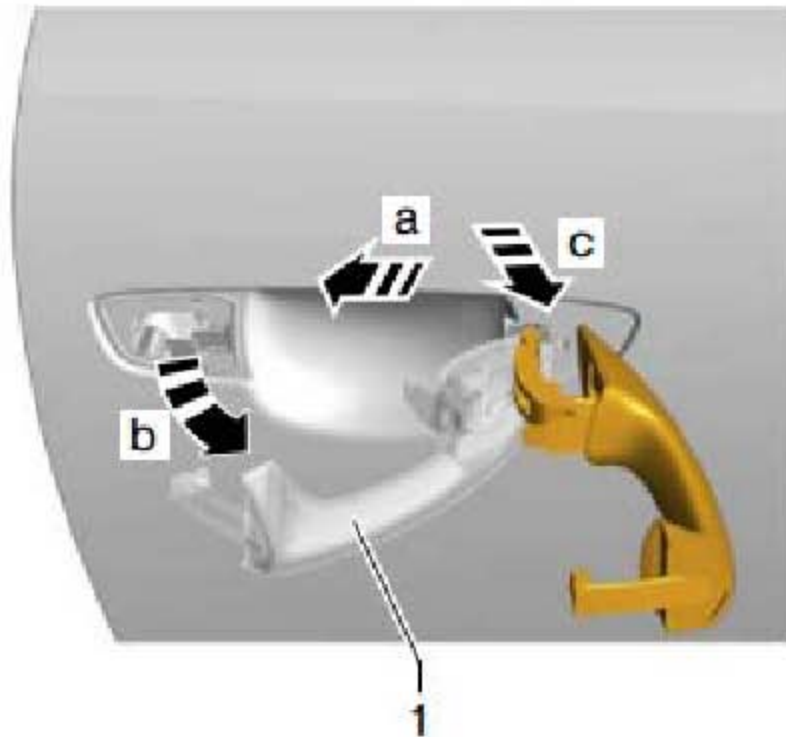
## 83.5 拆卸和安装车门把手

### 拆卸

#### 提示

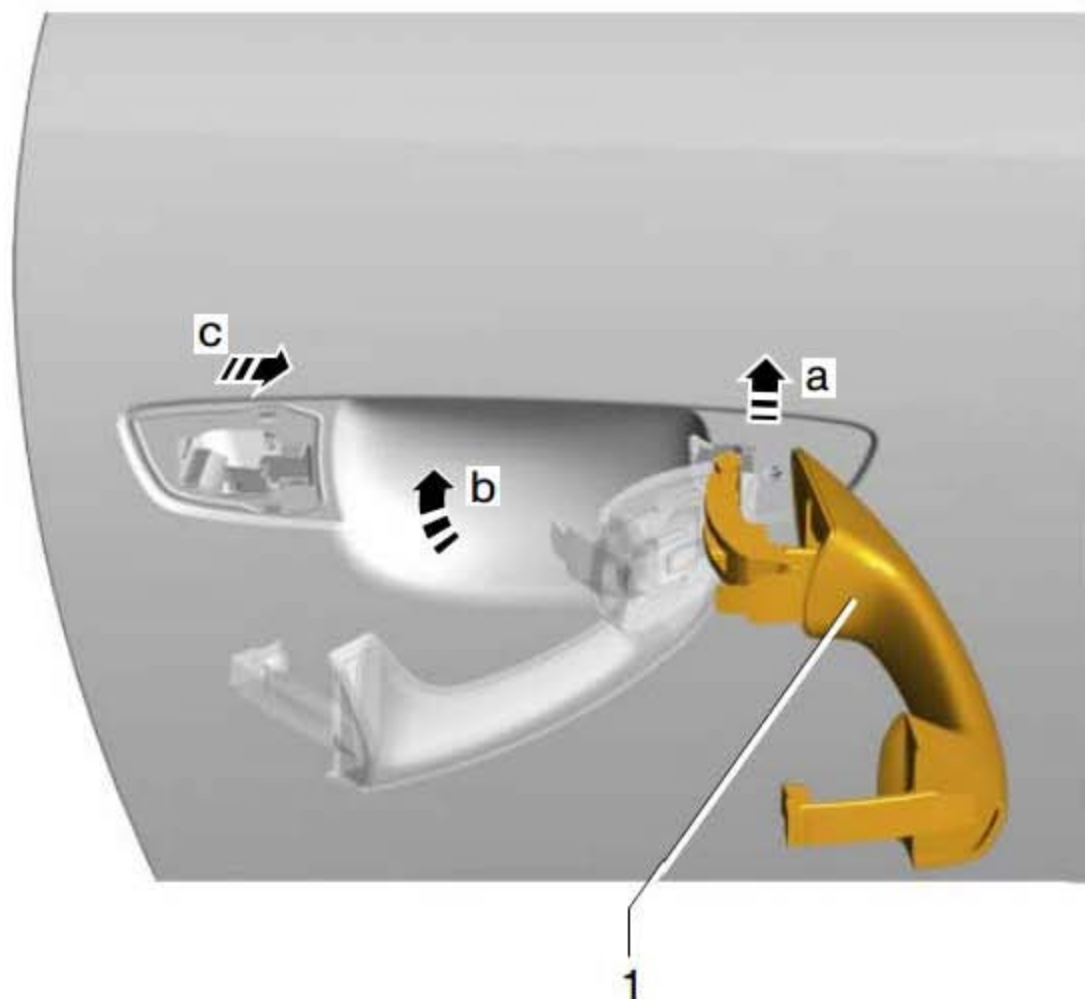
拆卸和安装仅针对右侧车门把手。左侧车门把手的拆卸和安装大体上可参照右侧。

- 1). 拆卸外壳。
- 2). 将车门把手(图中1所示)沿(图中箭头 a所示)方向从支撑架的定位件中向后拉。
- 3). 沿(图中箭头 b所示)方向转动车门把手(图中1所示)。
- 4). 将车门把手(图中1所示)沿(图中箭头 c所示)方向垂直地从支撑架中取出。





## 安装

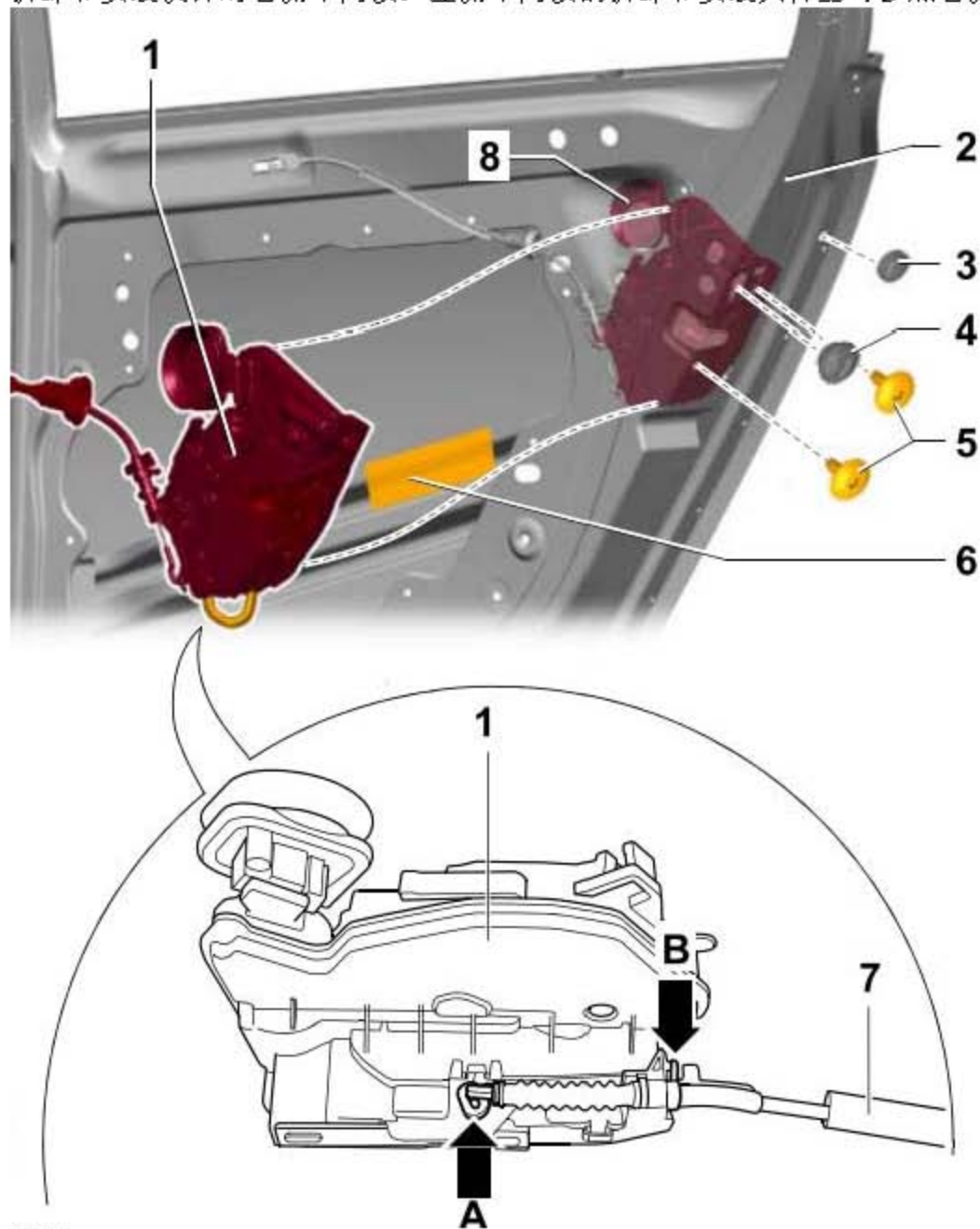


- 1). 将车门把手(图中 1 所示)沿(图中箭头 a 所示)方向垂直地装入支撑架中。
- 2). 将车门把手沿(图中箭头 b 所示)方向翻转到车门内。
- 3). 将车门把手(图中 1 所示)沿(图中箭头 c 所示)方向用力向前推, 使其进入支撑架的定位件内。
- 4). 安装外壳。
- 5). 必须在车门安装完成后进行一次功能检查。

## 83.6 拆卸和安装车门锁

### 提示

拆卸和安装仅针对右侧车门锁。左侧车门锁的拆卸和安装大体上可参照右侧。



### 拆卸

- 1). 拆卸后车门饰板。
- 2). 拆下总成支架。
- 3). 旋出螺栓(图中5所示)。
- 4). 将车门锁(图中1所示)从车门(图中2所示)中取出。
- 5). 松开车门锁上与支撑架相连的拉索(图中7所示)。

### 提示

- ◆ 在(图中箭头 b 所示)位置撬开拉索(图中 7 所示)的锁止卡并旋转拉索,使其从固定槽中取出。
- ◆ 将拉索(图中 7 所示)的端部(图中箭头 a 所示)旋转,从车门锁(图中 1 所示)中取出拉索(图中 7 所示)。

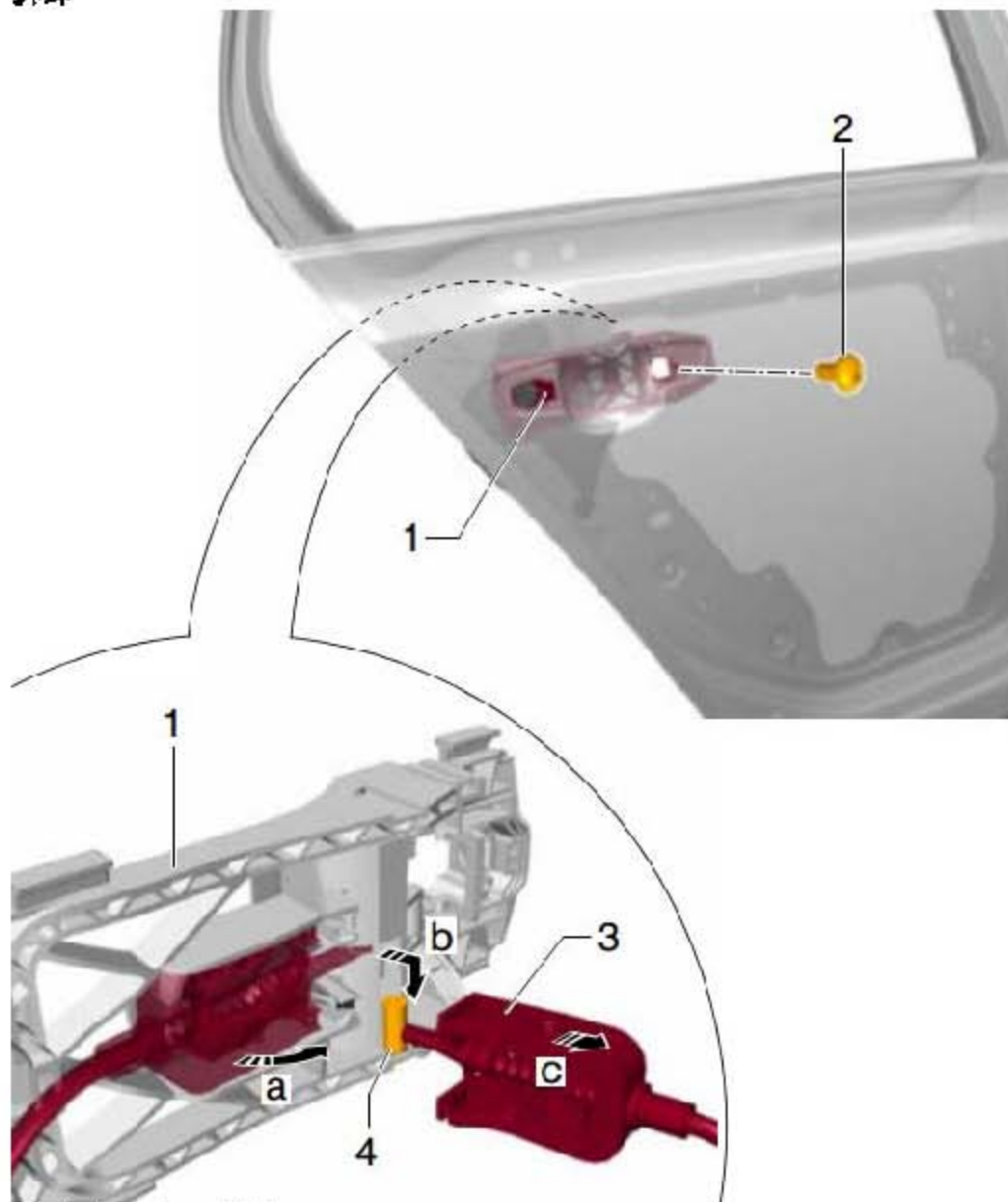
### 安装

- 1). 安装大体以倒序进行。
- 2). 检查插头连接的密封件是否正确地安装在车门上。
  - 在安装完成后,车门打开的情况下进行功能检查。如果拉索调整和锁止不正确,就无法打开锁。

LAUNCH

## 83.7 拆卸和安装支撑架

### 拆卸



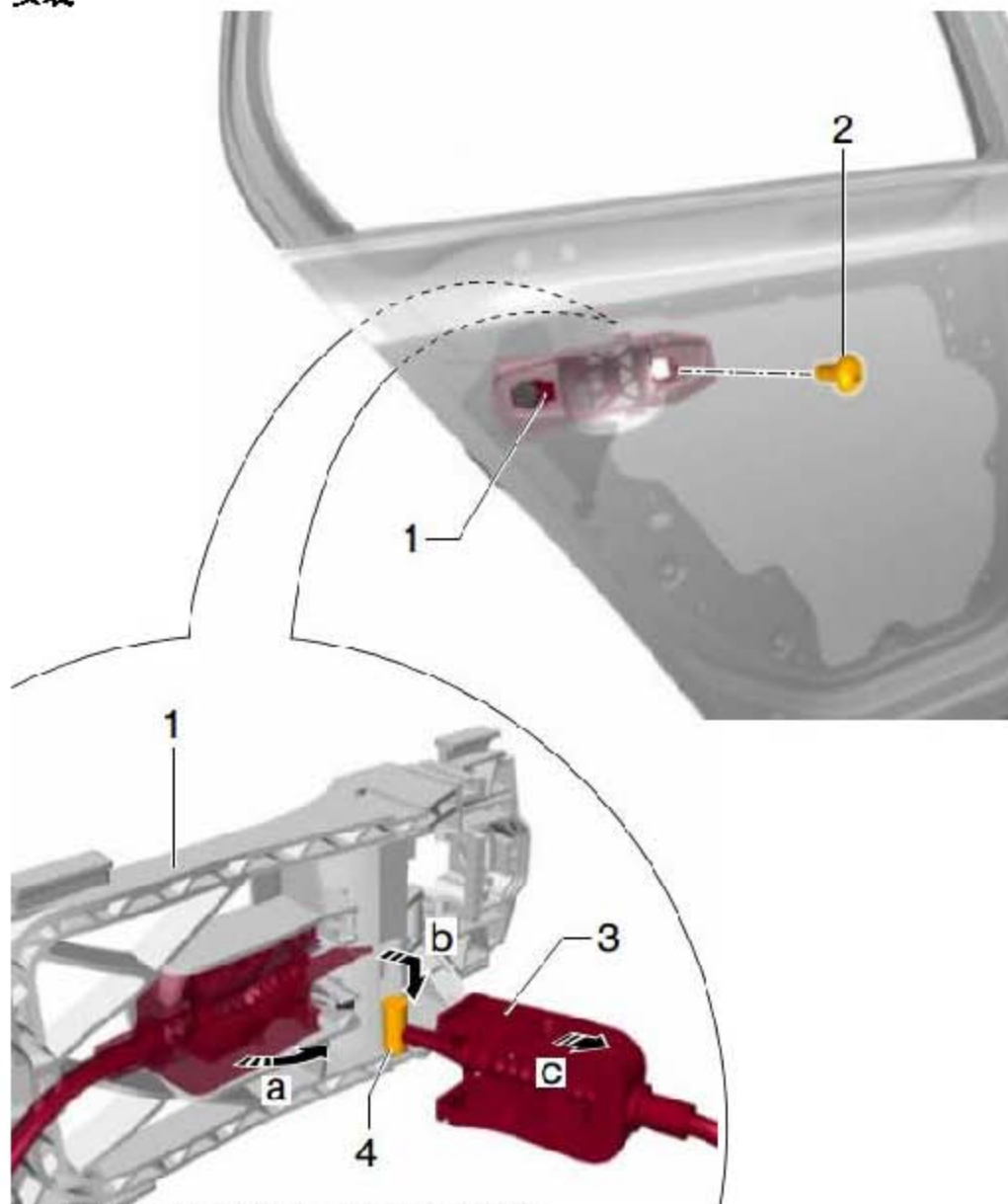
- 1). 拆卸后车门饰板。
- 2). 拆卸总成支架。
- 3). 拆卸车门把手。
- 4). 旋出螺栓(图中 2 所示)。
- 5). 取下密封件。
- 6). 从车门中取出支撑架(图中 1 所示)。
- 7). 脱开支撑架上的拉索(图中 3 所示)。

### 提示

- ◆ 将拉索(图中 3 所示)沿(图中箭头 b 所示)方向操作, 使其从支撑架中脱开。

- ◆ 无须注意(图中箭头 a 所示)和(图中箭头 c 所示)。

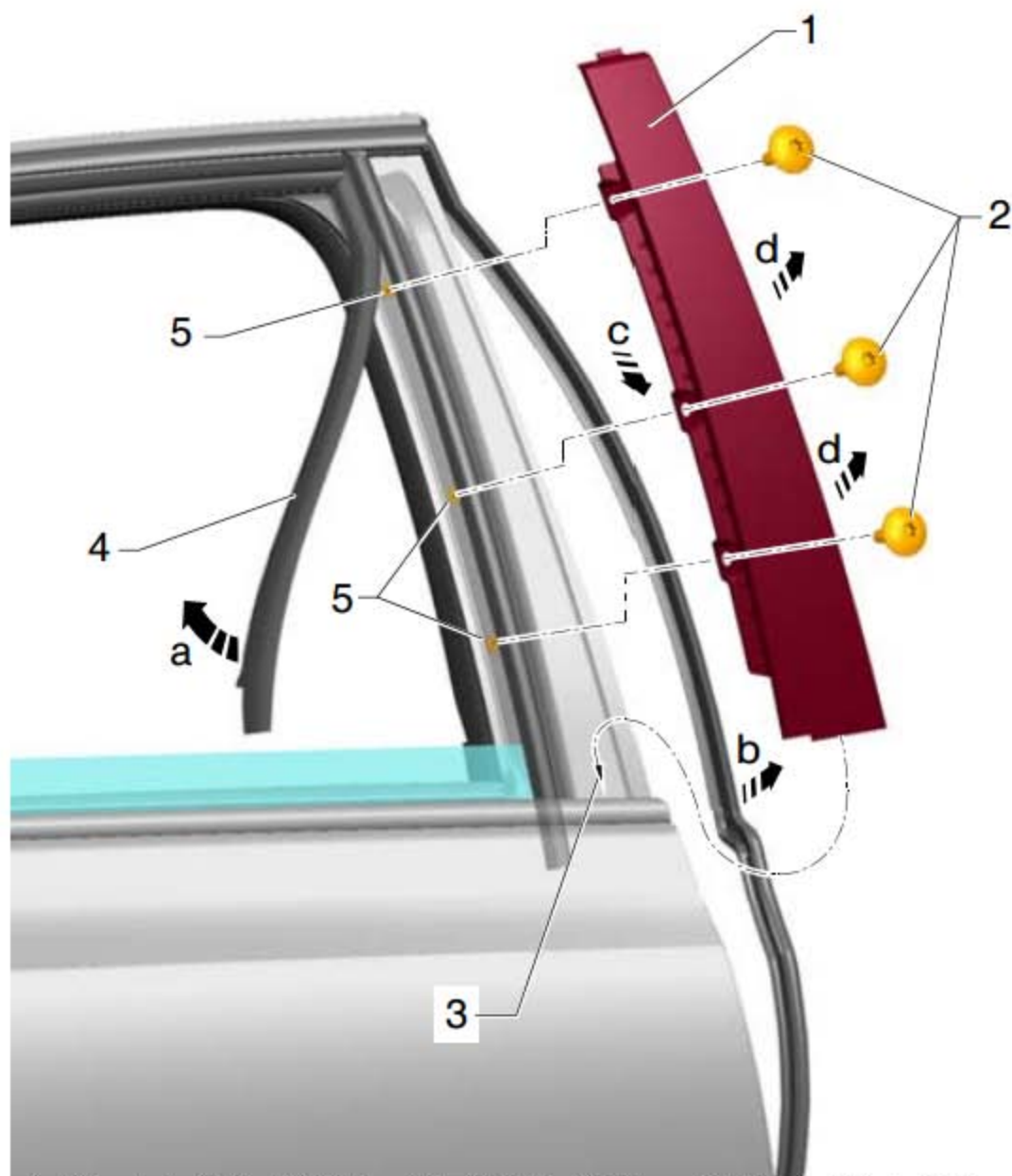
## 安装



- 1). 将拉索(图中 3 所示)安装到支撑架上。
- 2). 将支撑架(图中 1 所示)装入车门。
- 3). 拧紧螺栓(图中 2 所示)。
  - ◆ 拧紧力矩: 1 Nm
- 4). 其它安装步骤大体以倒序进行。

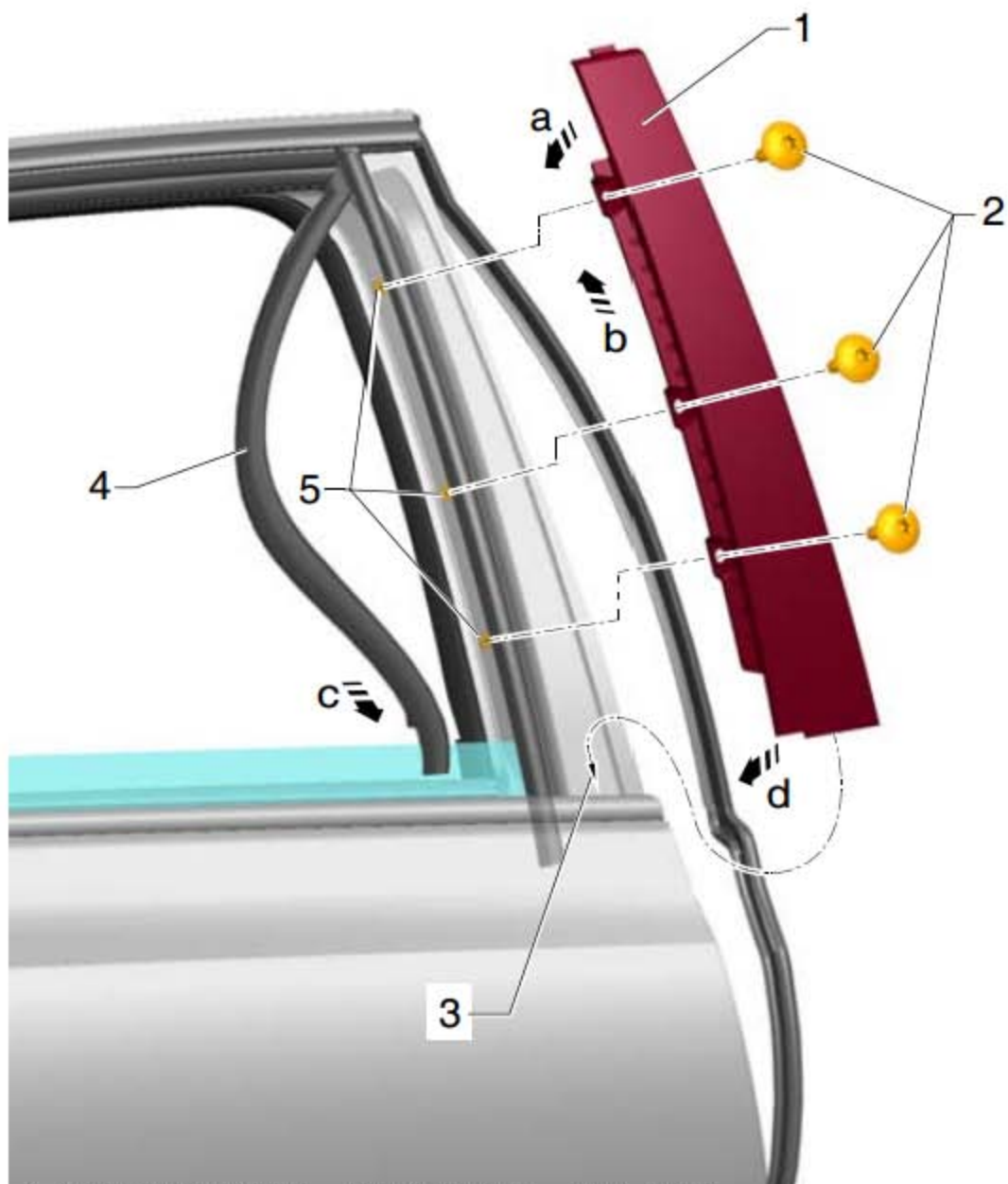
## 83.8 拆卸和安装挡板

### 拆卸



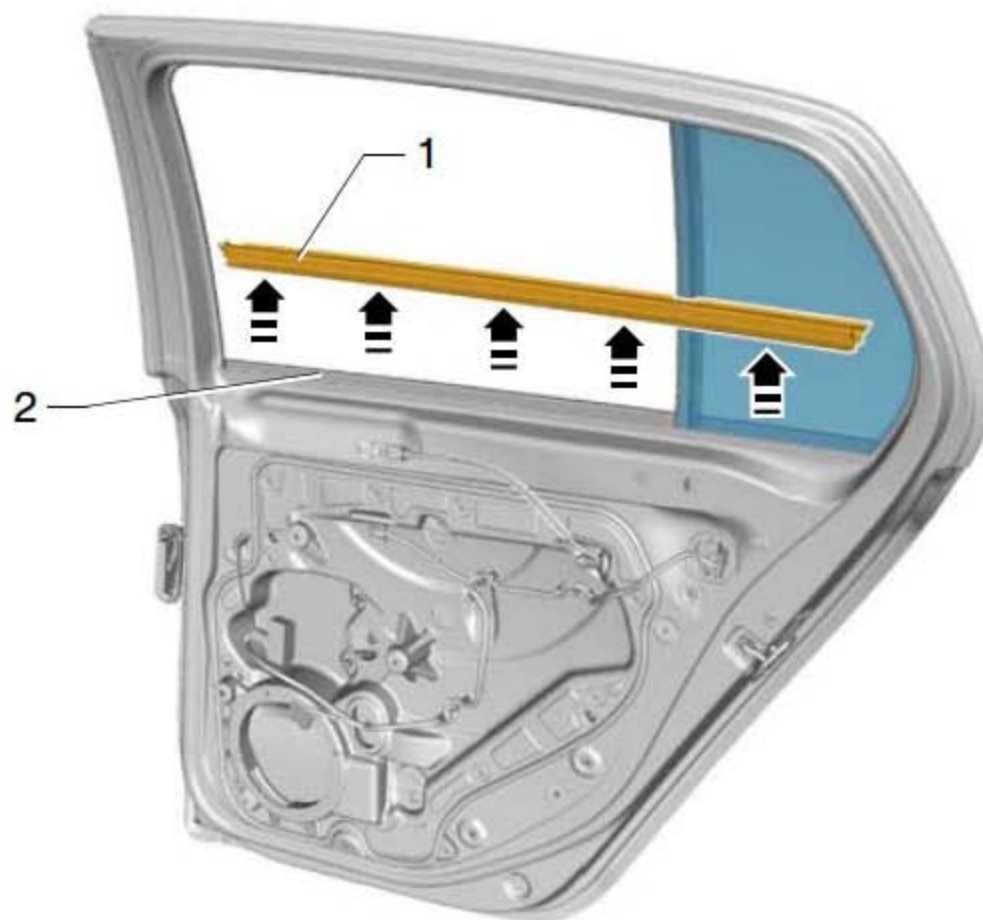
- 1). 将车窗玻璃导向槽(图中 4 所示)沿(图中箭头 a 所示)方向从车门(图中 3 所示)中略微拉出,直到露出螺栓(图中 2 所示)。
- 2). 沿(图中箭头 b 所示)方向从车门凸缘上取下密封条。
- 3). 从锁紧螺母(图中 5 所示)上旋出螺栓(图中 2 所示)。
- 4). 将挡板(图中 1 所示)沿(图中箭头 c 所示)方向稍许向下拉,再沿(图中箭头 d 所示)方向从车门上拆下挡板(图中 1 所示)。

## 安装



- 1). 检查锁紧螺母(图中5所示)是否损坏,必要时更换。
- 2). 将挡板(图中1所示)沿(图中箭头 a所示)方向推到车门上,然后再沿(图中箭头 b所示)方向向上推。
- 3). 拧紧螺栓(图中2所示)。◆ 拧紧力矩: 2 Nm
- 4). 将车窗玻璃导向槽(图中4所示)沿(图中箭头 c所示)方向推入车门(图中3所示)内。
- 5). 将密封条沿(图中箭头 d所示)方向压在车门凸缘上。

### 83.9 拆卸和安装内侧车窗开口密封条



#### 拆卸

- 1). 拆卸后车门饰板。
- 2). 沿(图中箭头所示)方向将密封条(图中 1 所示)均匀地从车门凸缘(图中 2 所示)上取出。

#### 安装

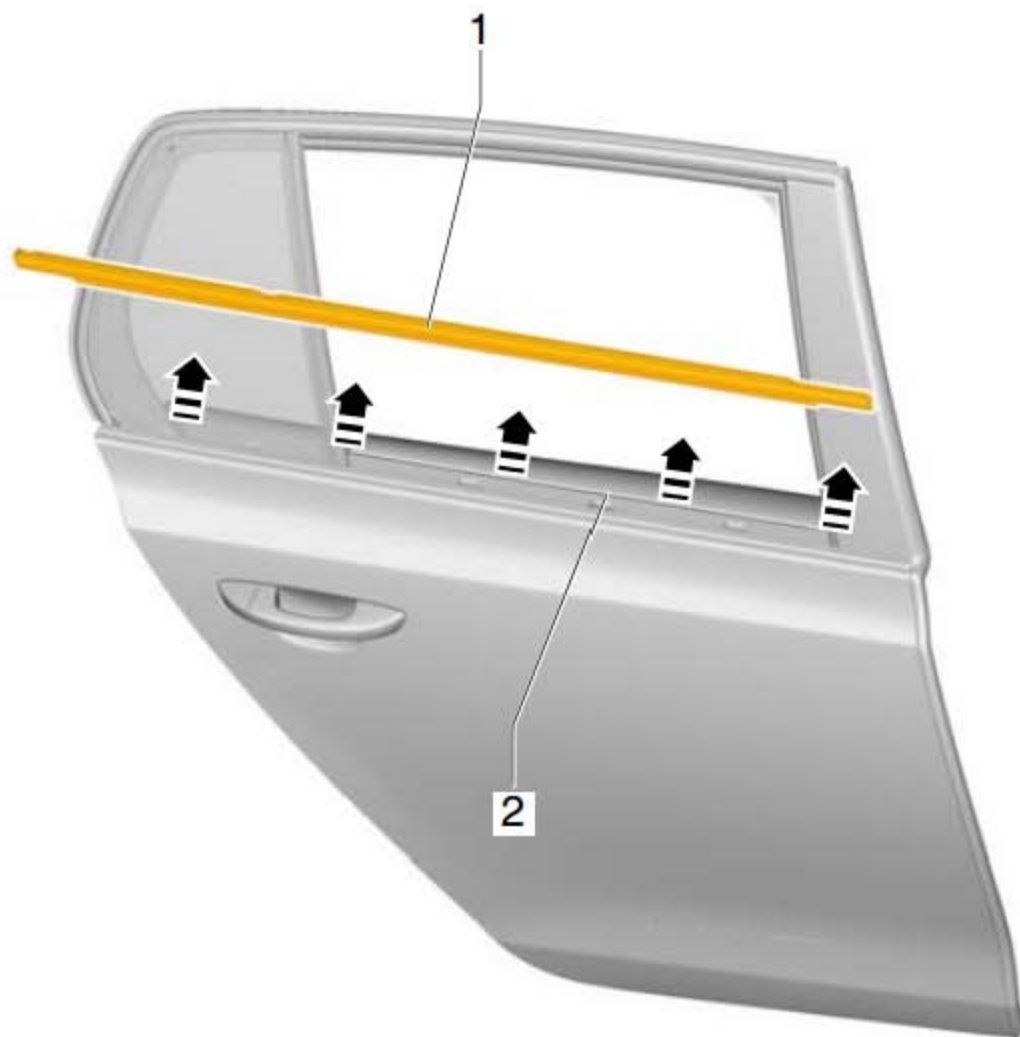
用手将密封条(图中 1 所示)均匀地按压到凸缘(图中 2 所示)上。



## 83.10 拆卸和安装外侧车窗开口密封条

### 提示

密封条的内部由金属嵌条构成。如果金属嵌条弯折，则密封条无法再伸直。保持“波浪形”，所以必须均匀、无弯折地取出密封条。



### 拆卸

1). 沿(图中箭头所示)方向将密封条(图中 1 所示)均匀地从车门凸缘(图中 2 所示)上取出。

### 安装

用手将密封条(图中 1 所示)均匀地按压到车门凸缘(图中 2 所示)上。

## 83.11 拆卸和安装车门内侧密封条

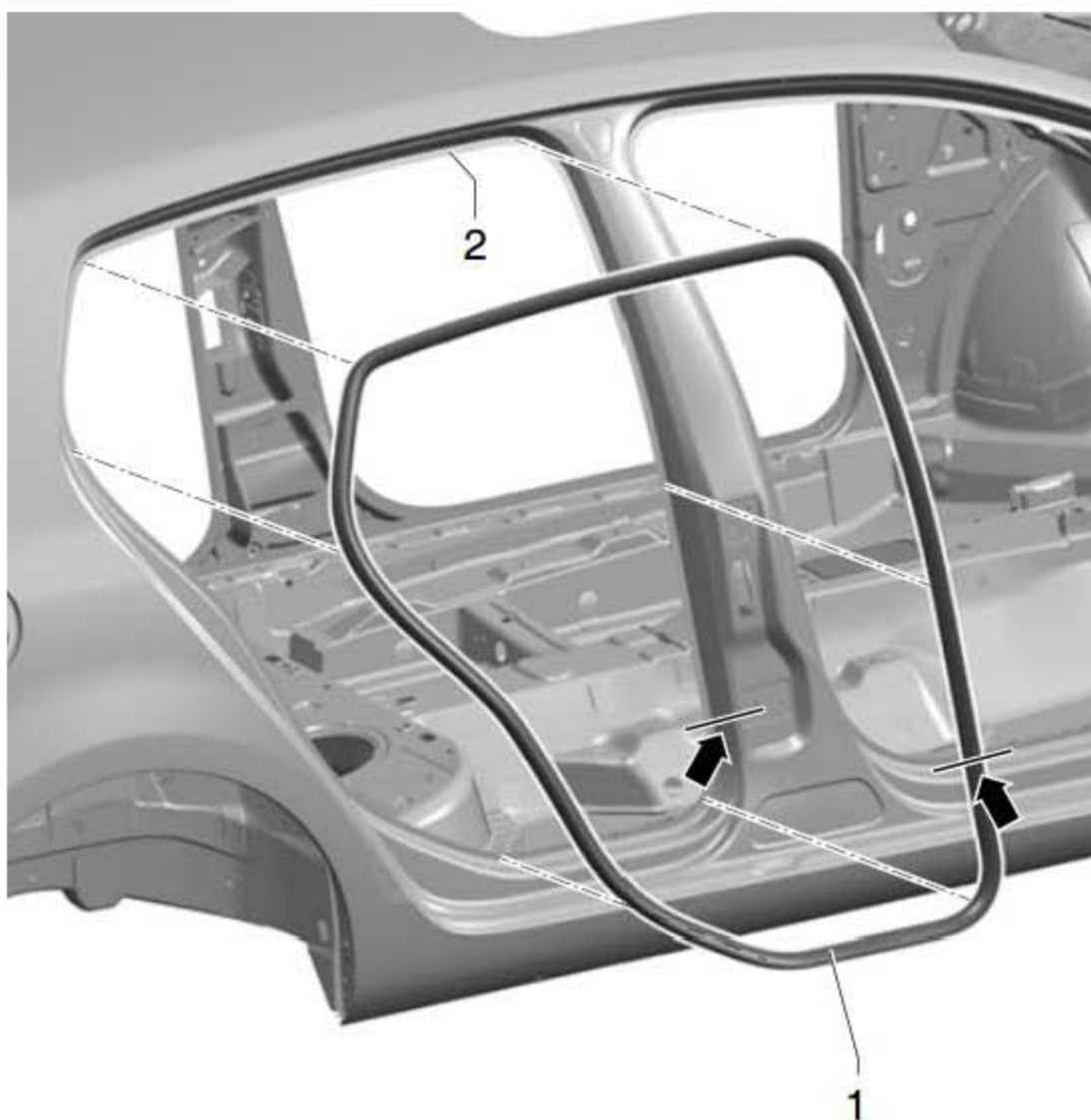
车门内侧密封条在批量装配时带有密封材料，被安装到车门凸缘上并接着用减震膜压紧辊滚压紧。

### 提示

- ◆ 在密封条的内侧涂有密封剂。在拆卸密封条时扳起了密封条的内侧。如果重新安装密封条则无法保障密封条的密封性和其固定位置。因此，每一次都要更换被整体拆卸的密封条，避免“捶击密封条”。
- ◆ 如果密封条被部分拉下，必须在安装前将密封条的侧面压到一起。
- ◆ 拆卸和安装仅针对右侧车门内侧密封条。左侧车门内侧密封条的拆卸和安装大体上可以参照右侧。

### 拆卸

LAUNCH



- 1). 拆卸车门立柱饰板，以便拆卸车门内侧密封条。
- 2). 拆卸门槛饰条。
- 3). 从车身凸缘(图中 2 所示)中拉出车门内侧密封条(图中 1 所示)。

## 安装

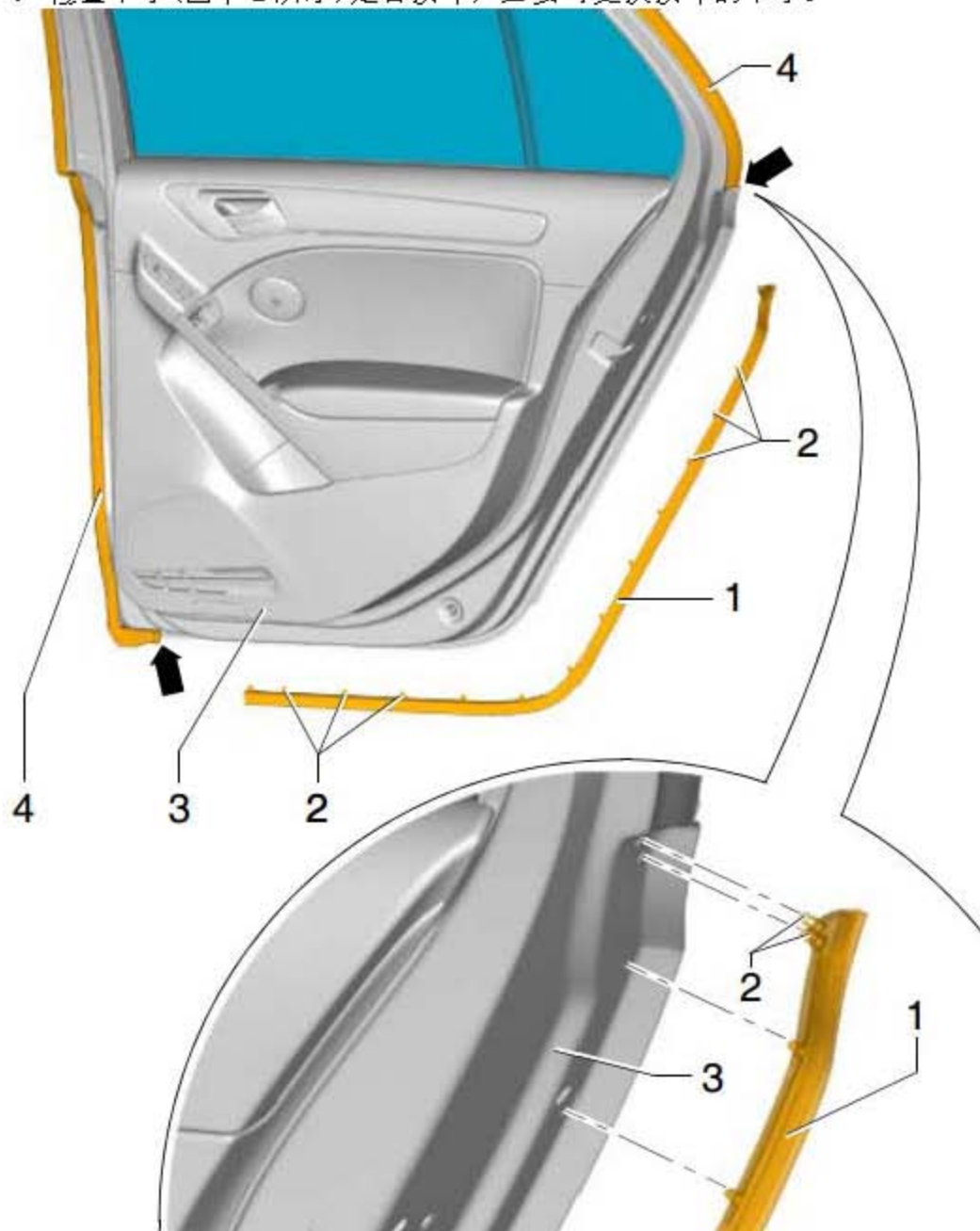


- 1). 将车门内侧密封条(图中 1 所示)的硫化的部位(图中箭头所示)与下部铰链的高度(图中箭头所示)对齐。
- 2). 从车门开口的上部半径开始安装车门内侧密封条(图中 1 所示)。
- 3). 用减震膜压紧辊压紧密封条(图中 1 所示)。

## 83.12 拆卸和安装车门外侧密封条

### 提示

- ◆ 拆卸和安装仅针对右侧车门外侧密封条。左侧车门外侧密封条的拆卸和安装大体上可参照右侧。
- ◆ 检查卡子(图中 2 所示)是否损坏,必要时更换损坏的卡子。



### 拆卸

- 1). 将车门外侧密封条(图中 1 所示)与卡子(图中 2 所示)一同从车门(图中 3 所示)上取下。

## 安装

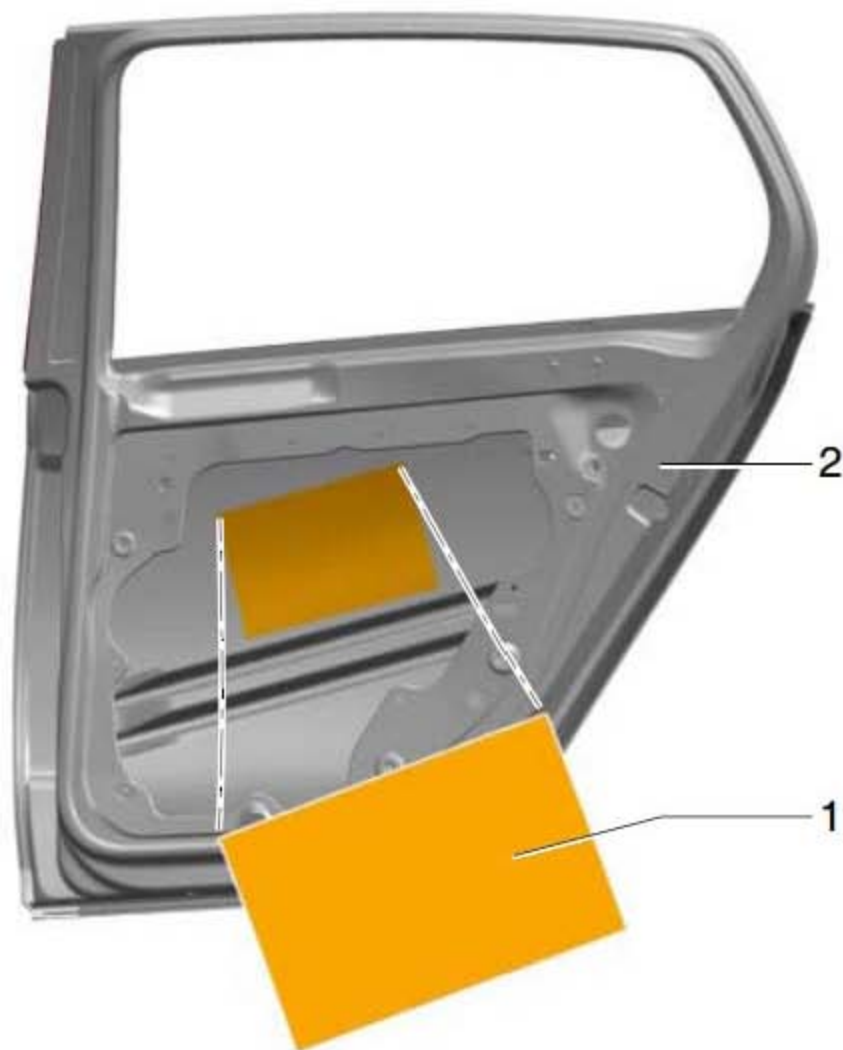
- 1). 将车门外侧密封条(图中 1 所示)与卡子(图中 2 所示)一同压在车门(图中 3 所示)上。密封条(图中 1 所示)必须紧贴在车窗玻璃导向槽的密封条(图中 4 所示)(图中箭头所示)上。

## 提示

无须注意(图中 4 所示)和(图中箭头所示)。

LAUNCH

### 83.13 隔音垫-装配一览



#### 1). 隔音垫

- ◆ 自动粘合的
- ◆ 带有粘结剂，清除粘结剂时使用粘结剂残渣清除器。

#### 安装:

- ◆ 必要时切割，并放在侧面碰撞保护装置上。
- ◆ 用热空气鼓风机加热，并用力压在车门板上。

#### 2). 后车门