

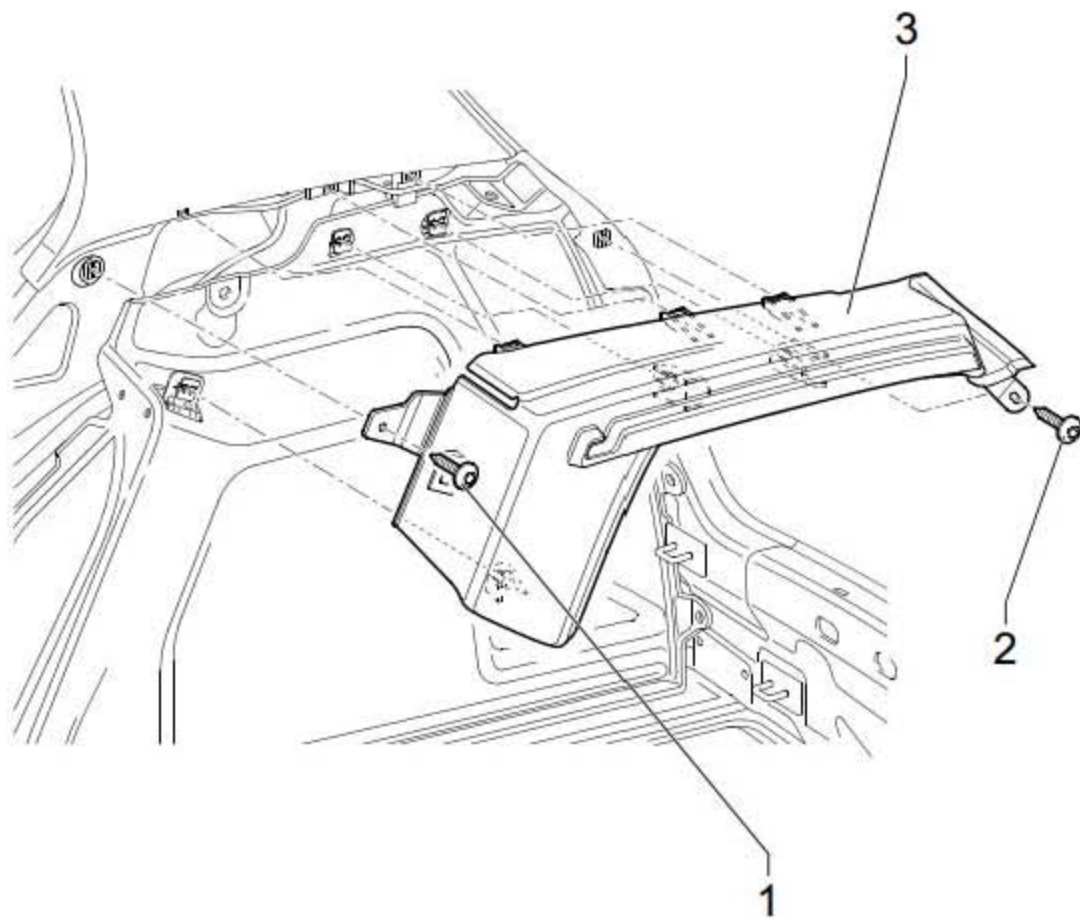
61. 后备箱和行李箱饰板

61.1 拆卸和安装行李箱盖板侧面支撑

提示

这里介绍了汽车右侧支撑的拆卸和安装。汽车左侧支撑的拆卸和安装方法大致相同。

61.1.1 拆卸



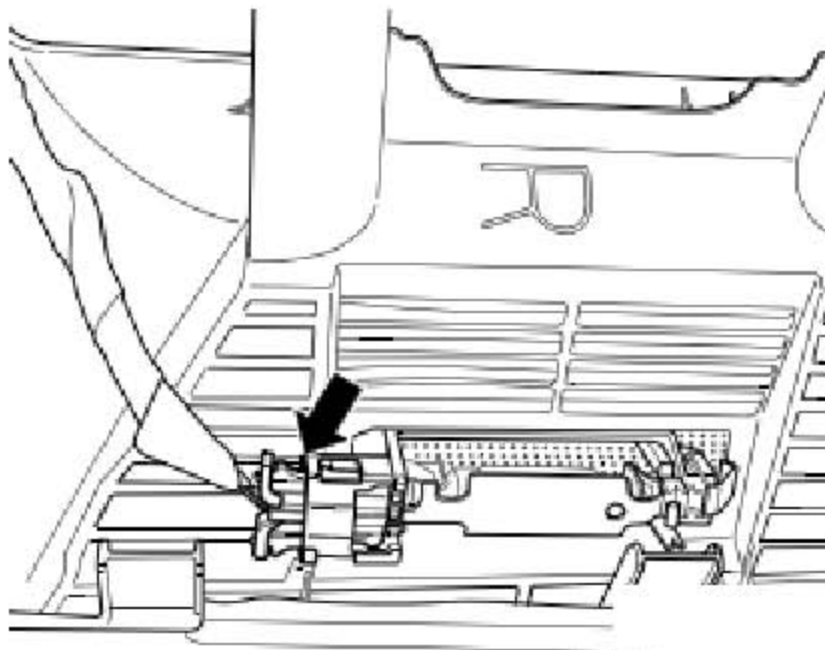
- 1). 关闭点火开关。
- 2). 拆卸轮罩饰板。
- 3). 拆卸后围件盖板。
- 4). 拧出螺栓(图中 2 所示)。◆ 拧紧力矩: 1.5Nm

提示

螺栓(图中 1 所示)在拆卸轮罩饰板时已被拆下。

5). 从定位件中脱开支撑(图中 3 所示)。

6). 根据汽车装备的不同,脱开行李箱照明灯的连接插头(图中箭头所示),取下支撑。

**61.1.2 安装**

安装以倒序进行!

提示

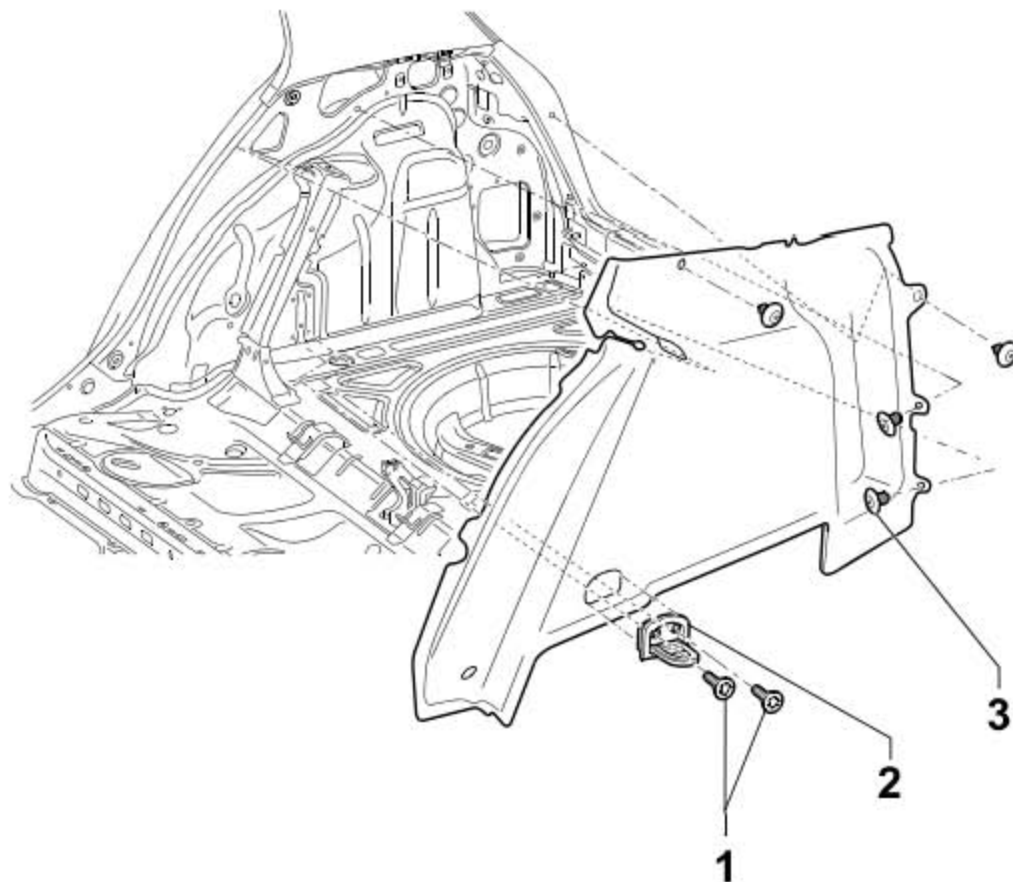
安装时要检查固定卡子是否损坏,必要时进行更换。

61.2 拆卸和安装行李箱的侧饰板

提示

这里介绍了汽车右侧饰板的拆卸和安装。汽车左侧饰板的拆卸和安装方法大致相同。

61.2.1 拆卸



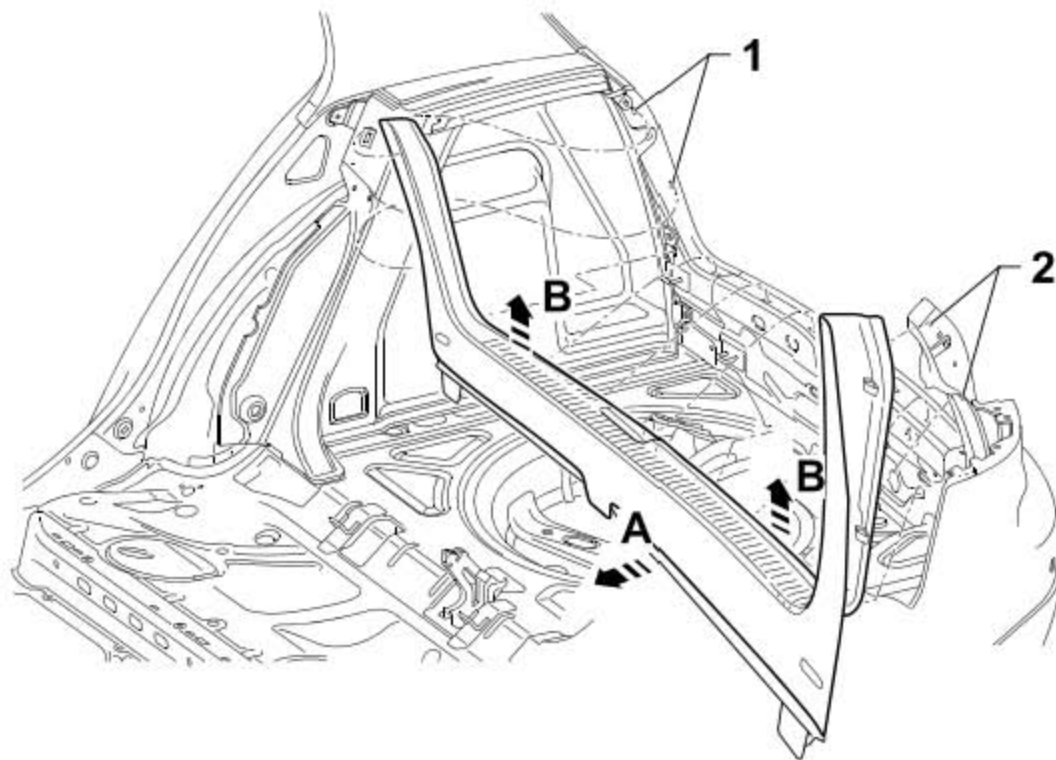
- 1). 关闭点火开关。
- 2). 将地板垫和泡沫件从汽车中取出。
- 3). 拆卸行李箱盖板侧面支撑。
- 4). 拧出两个螺栓(图中 1 所示)，取下固定环(图中 2 所示)。
 - ◆ 拧紧力矩：6Nm
- 5). 脱开固定件(图中 3 所示)，取下饰板。

61.2.2 安装

安装以倒序进行！

61.3 拆卸和安装后围件盖板

61.3.1 拆卸



- 1). 将地板垫从汽车中取出。
- 2). 在下部区域从车身上松开盖板(图中箭头 a 所示)。
- 3). 在车身侧面定位件(图中 1 所示)和(图中 2 所示)处脱开盖板。
- 4). 向上从后围件中拔出盖板(图中箭头 b 所示)。

61.3.2 安装

安装以倒序进行！

提示

安装时要检查紧固夹是否损坏，必要时进行更换。