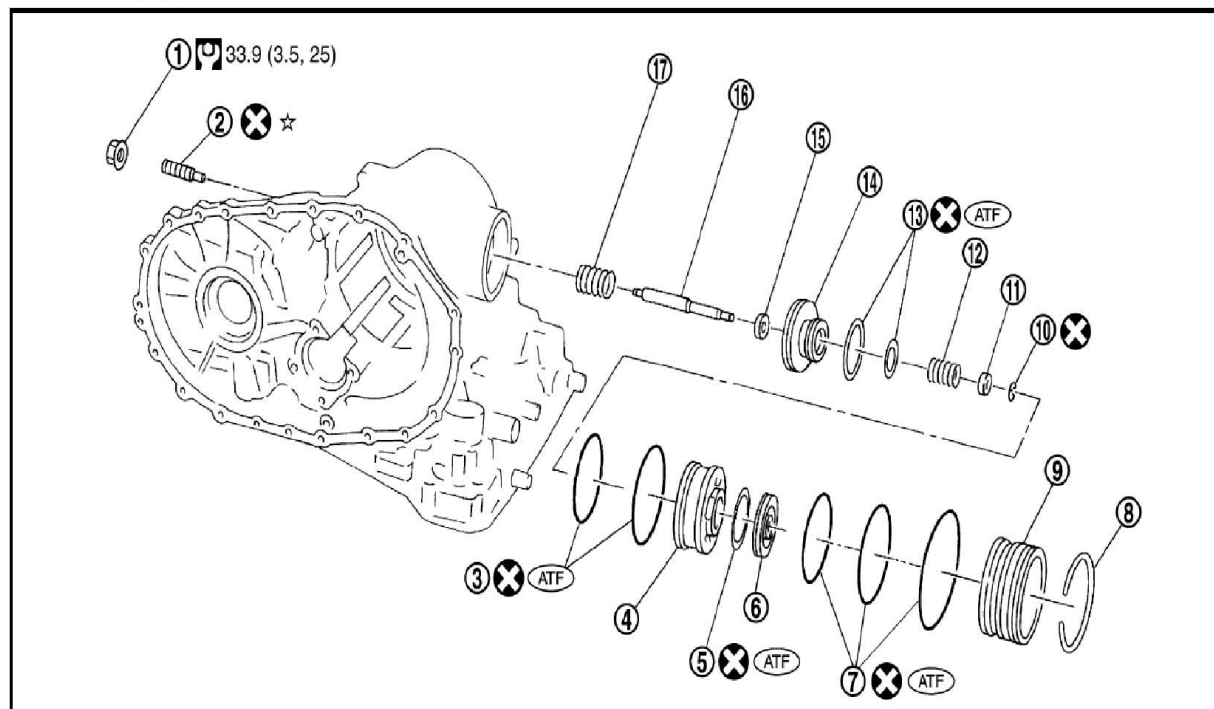


## 15. 制动带伺服活塞总成

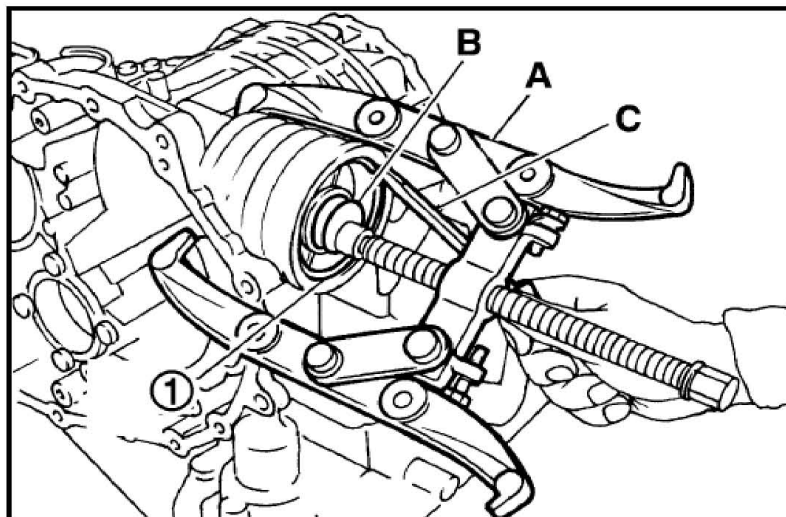
### 15.1 部件



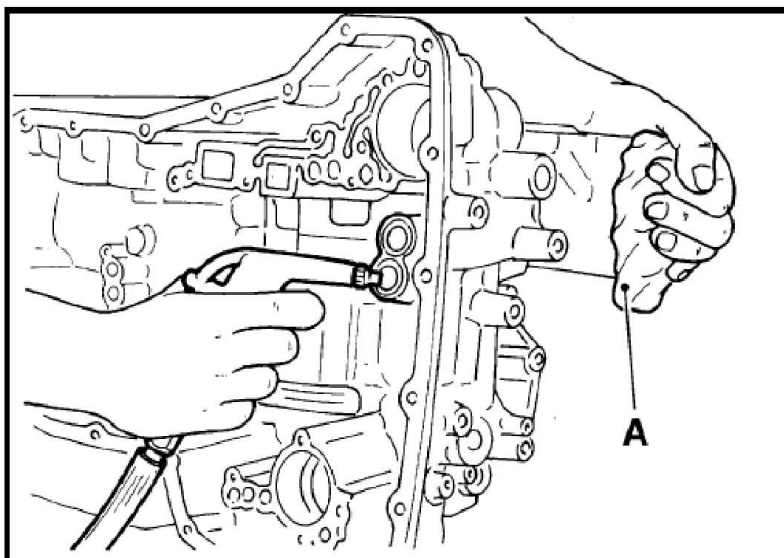
1. 锁紧螺母	2. 固定器端销	3. O 形圈
4. 伺服活塞挡圈	5. D 形圈	6. OD 伺服活塞
7. O 形圈	8. 卡环	9. OD 伺服活塞挡圈
10. E 形圈	11. 弹簧挡圈	12. OD 伺服回位弹簧
13. D 形圈	14. 制动带伺服活塞	15. 制动带伺服止推垫圈
16. 制动带伺服活塞杆	17. 第二伺服回位弹簧	

### 15.2 分解

- 1). 使用拔具 A（通用维修工具）和适当的冲头 B 推入 OD 伺服活塞总成，然后使用平头螺丝刀 C 从变速箱上拆下卡环（1）。



- 2). 按照如图所示向油孔内吹入压缩空气，以拆下 OD 伺服活塞总成与制动带伺服活塞总成。

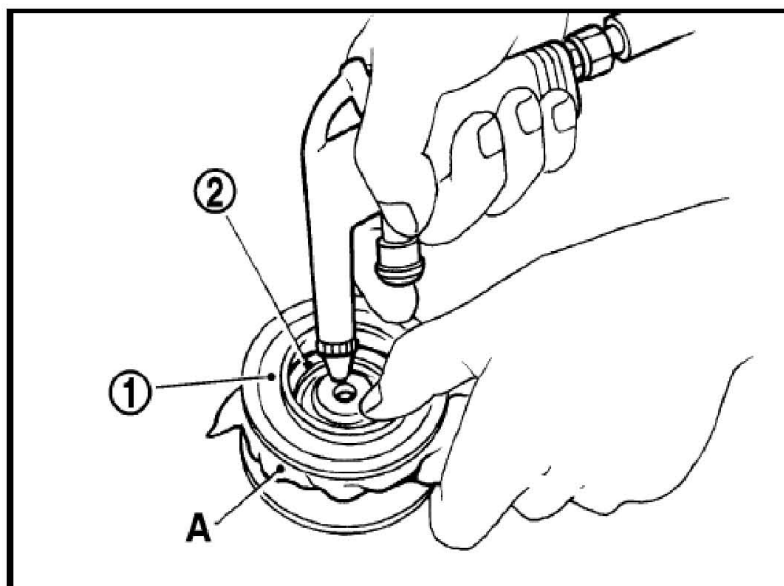


**注意:**

- 空气流的速度不要太快，否则 OD 伺服活塞总成，制动带伺服活塞总成和 ATF 会飞出来。逐渐的吹入空气，同时用无绒布 A 保护。

- 3). 拆下变速箱上的第二伺服回位弹簧。

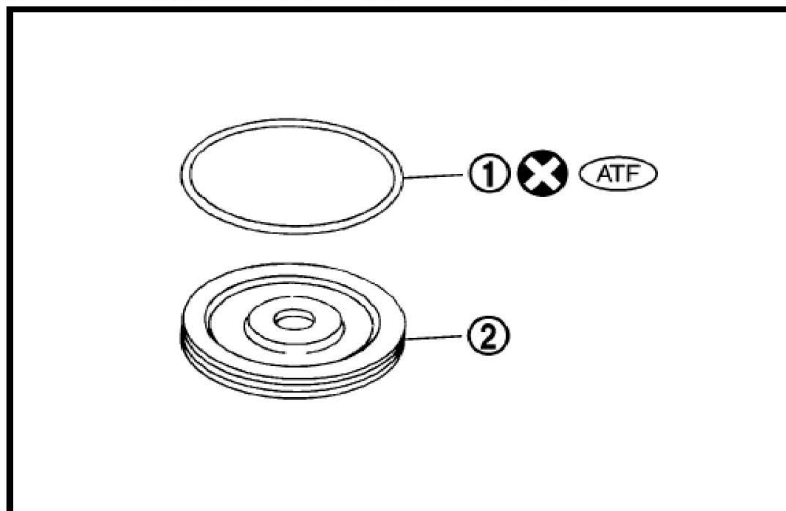
- 4). 用无绒布 A 缠绕 OD 伺服活塞挡圈 (1)，然后向 OD 伺服活塞 (2) 上的制动带伺服活塞杆孔内吹入压缩空气，以从 OD 伺服活塞挡圈 (1) 上拆下 OD 伺服活塞 (2)。



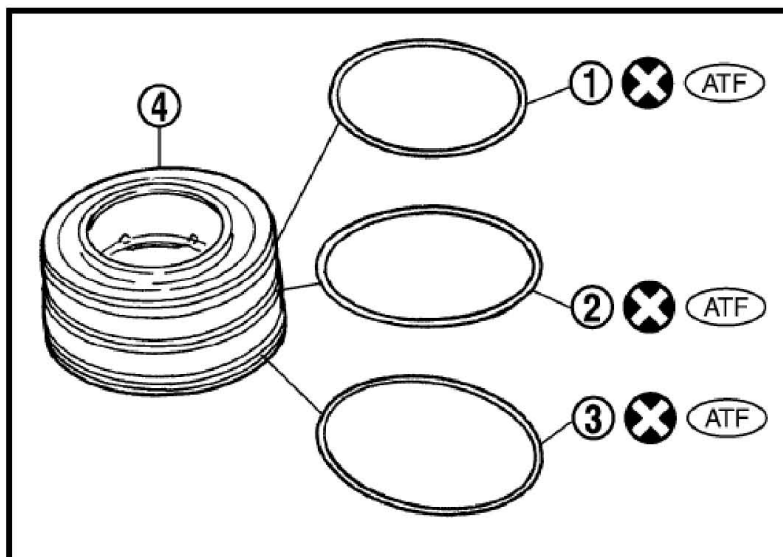
**注意:**

- 空气流的速度不要太快，否则 OD 伺服活塞 (2) 和 ATF 会飞出来。逐渐的吹入空气，同时用无绒布 A 保护。

5). 拆下 OD 伺服活塞 (2) 上的 D 形圈 (1)。

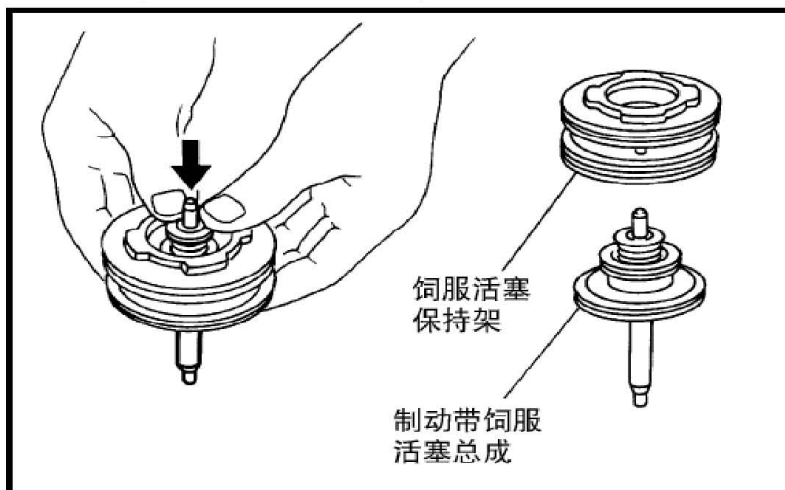


6). 从 OD 伺服活塞挡圈 (4) 上拆下 O 形圈 (1)、(2) 和 (3)。

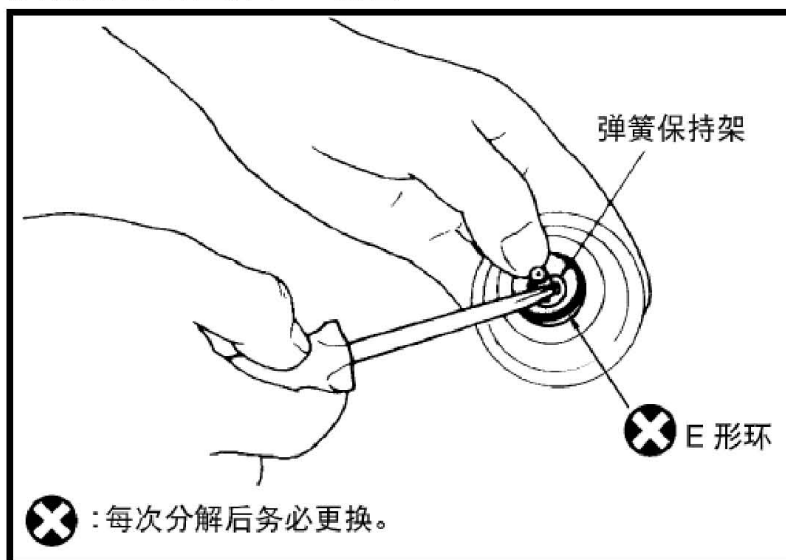


(1): O 形圈 (小直径)    (2): O 形圈 (中等直径)    (3): O 形圈 (大直径)

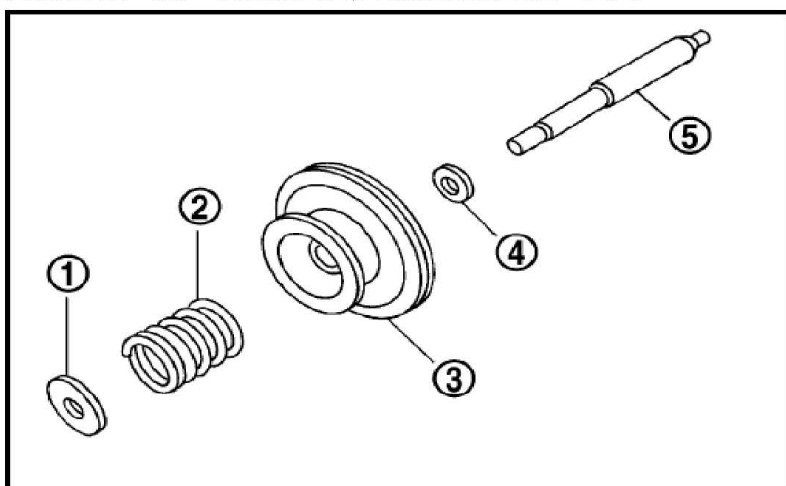
7). 按下制动带伺服活塞总成, 将其从伺服活塞挡圈内拆下。



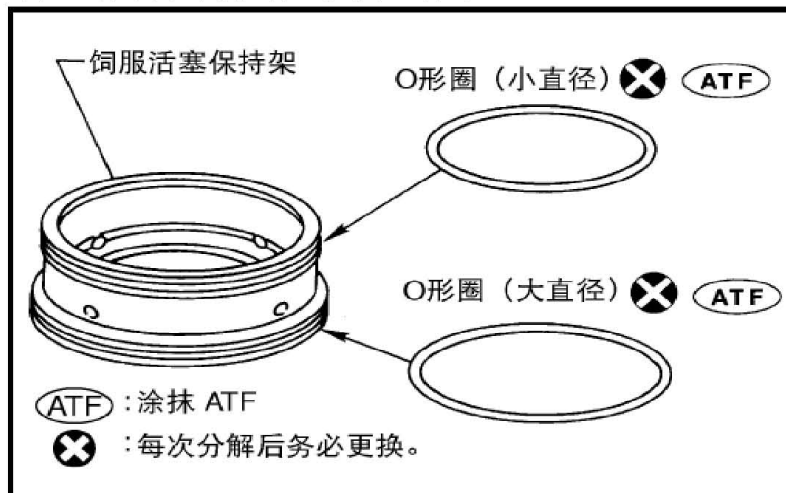
- 8). 将制动带伺服活塞杆放在木块上，然后向下按弹簧座，用平头螺丝刀从制动带伺服活塞杆上拆下 E 形环。



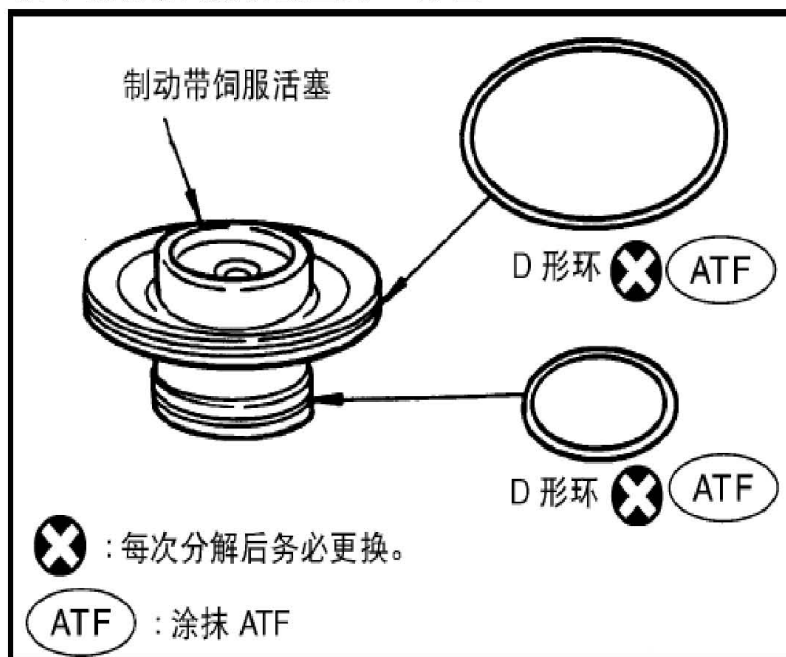
- 9). 从制动带伺服活塞 (5) 上拆下弹簧座 (1)、OD 伺服回位弹簧 (2)、制动带伺服活塞 (3) 以及制动带伺服止推垫圈 (4)。



- 10). 将 O 形圈从伺服活塞挡圈上拆下。



11). 拆下制动带伺服活塞上的 D 形圈。



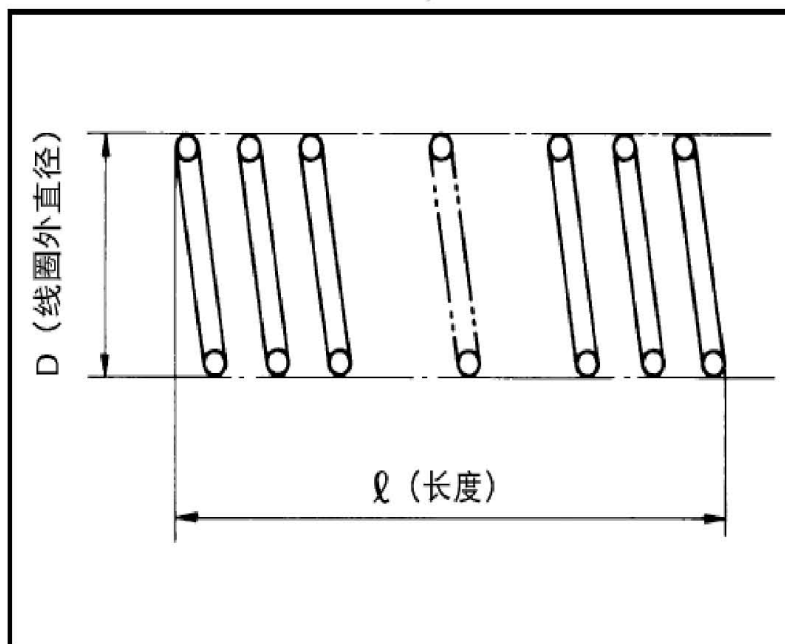
### 15.3 检查

1). 活塞、挡圈及活塞杆

检查滑动表面是否损坏或磨损过度。如有必要，请更换。

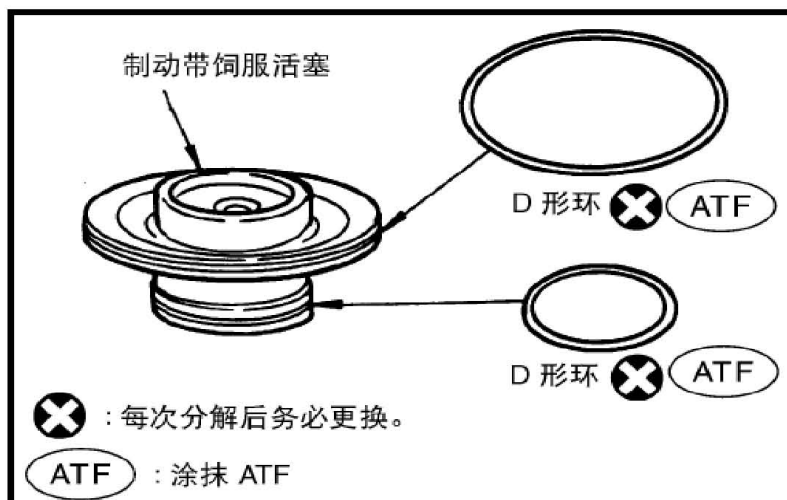
2). 回位弹簧

- 检查各个回位弹簧是否损坏或变形。还需要测量自由长度。
- 如果弹簧变形或疲劳损坏就更换。

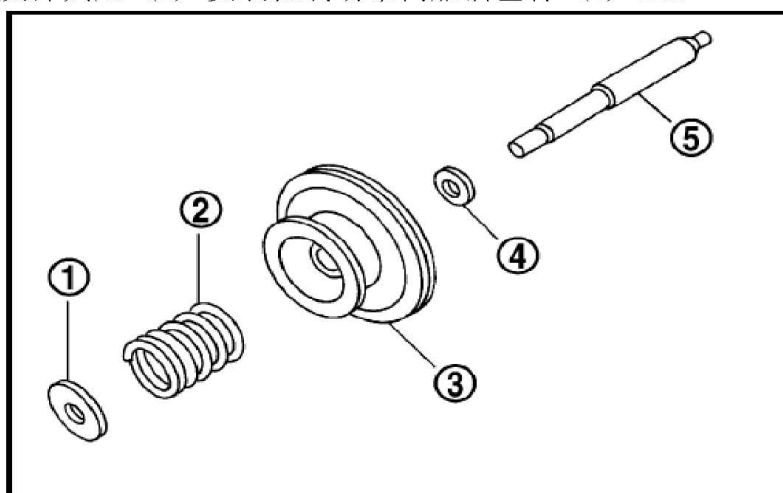


## 15.4 组装

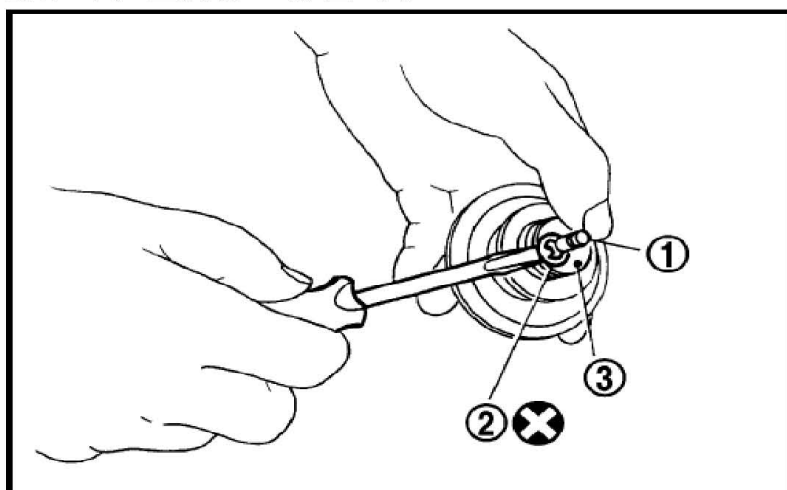
1). 把 D 形圈安装到制动带伺服活塞上。



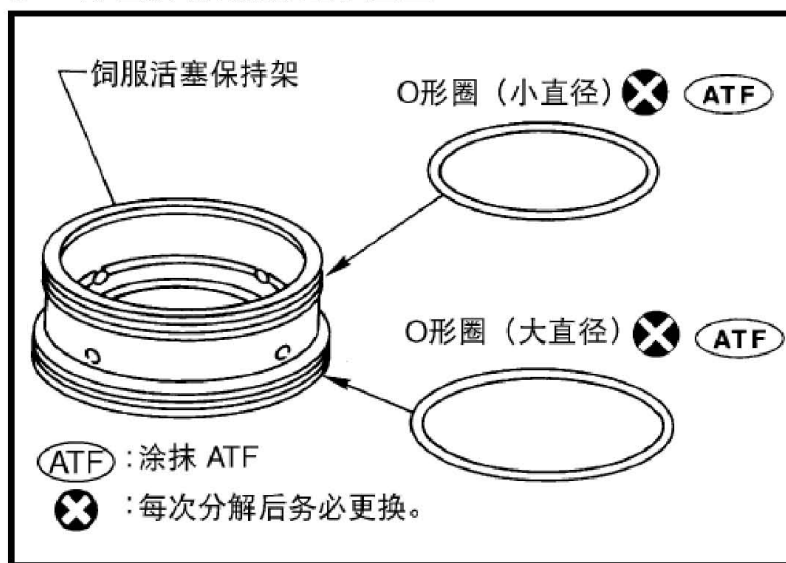
2). 将制动带伺服止推垫圈 (4)、制动带伺服活塞 (3)、OD 伺服回位弹簧 (2) 以及弹簧座 (1) 安装在制动带伺服活塞杆 (5) 上。



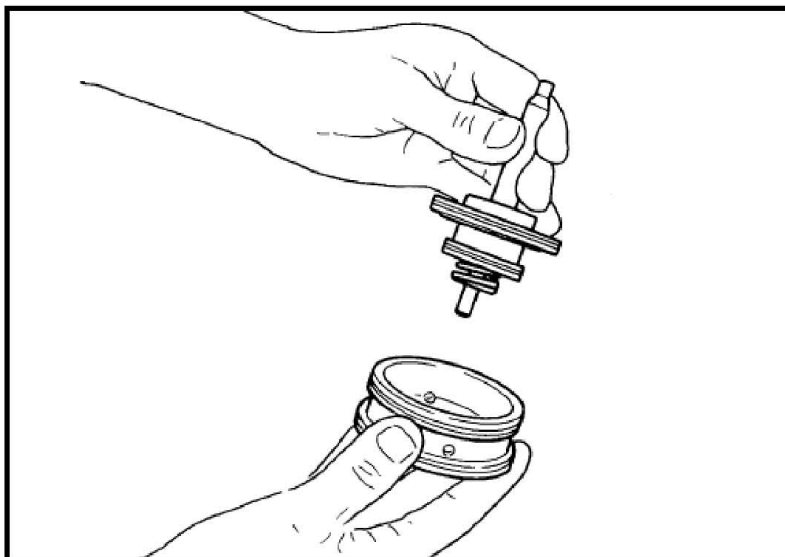
3). 将制动带伺服活塞杆 (1) 放在木块上，向下压弹簧座 (3)，在制动带伺服活塞杆 (1) 上安装 E 形圈 (2)。



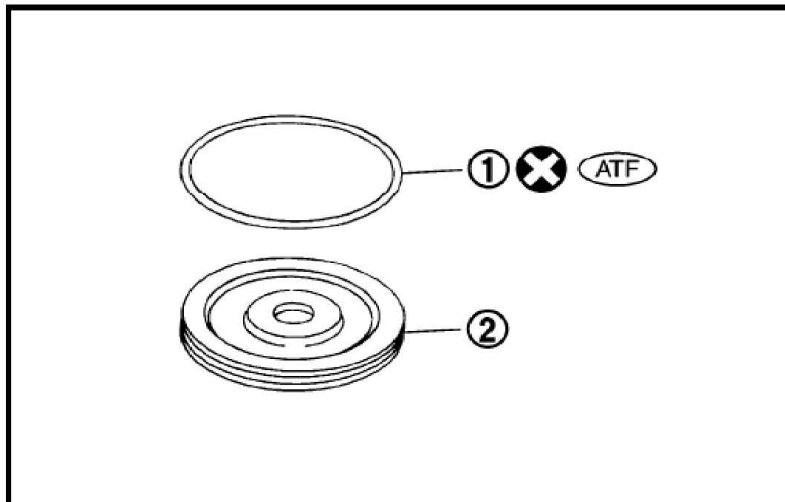
- 4). 将 O 形圈安装伺服活塞挡圈上。



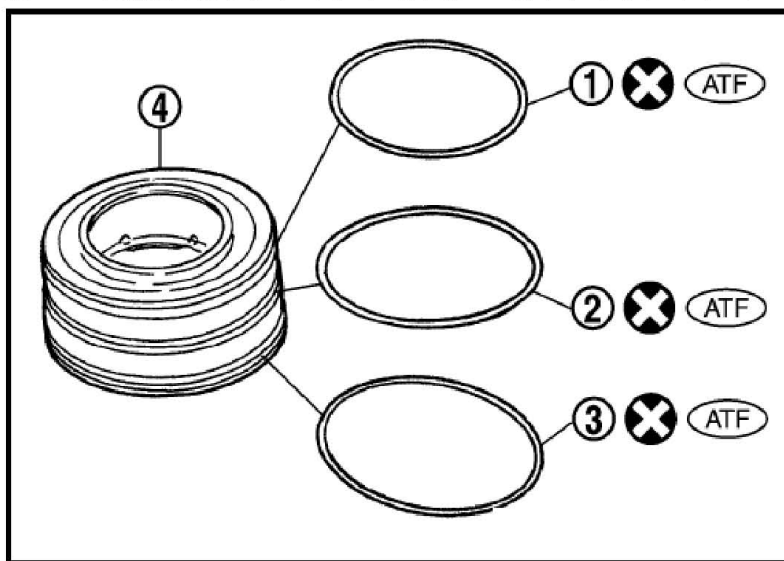
- 5). 向内推制动带伺服活塞总成，将其安装伺服活塞挡圈上。



- 6). 在 OD 伺服活塞 (2) 上安装 D 形圈 (1)。

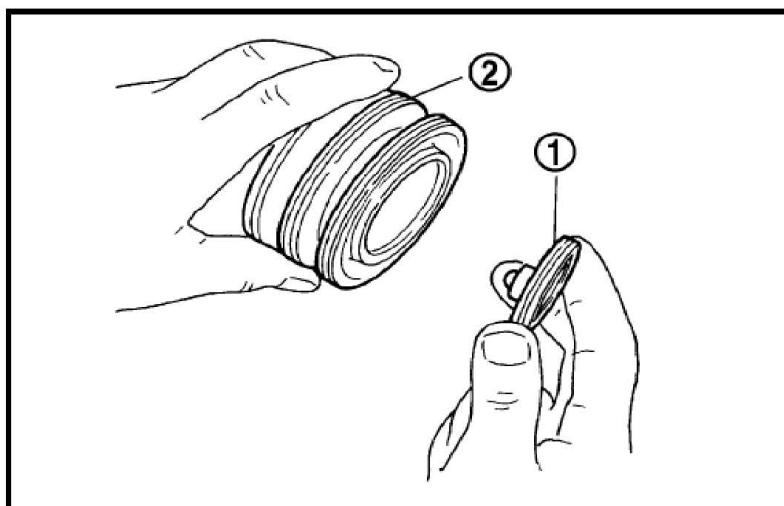


7). 在 OD 伺服活塞挡圈 (4) 上安装 O 形圈 (1)、(2) 和 (3)。

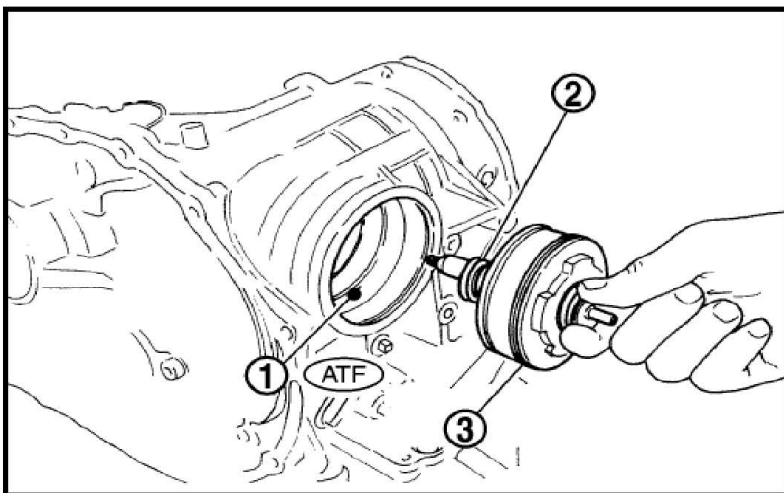


(1): O 形圈 (小直径)    (2): O 形圈 (中等直径)    (3): O 形圈 (大直径)

8). 在 OD 伺服活塞挡圈 (2) 上安装适合轮廓方向的 OD 伺服活塞 (1)。

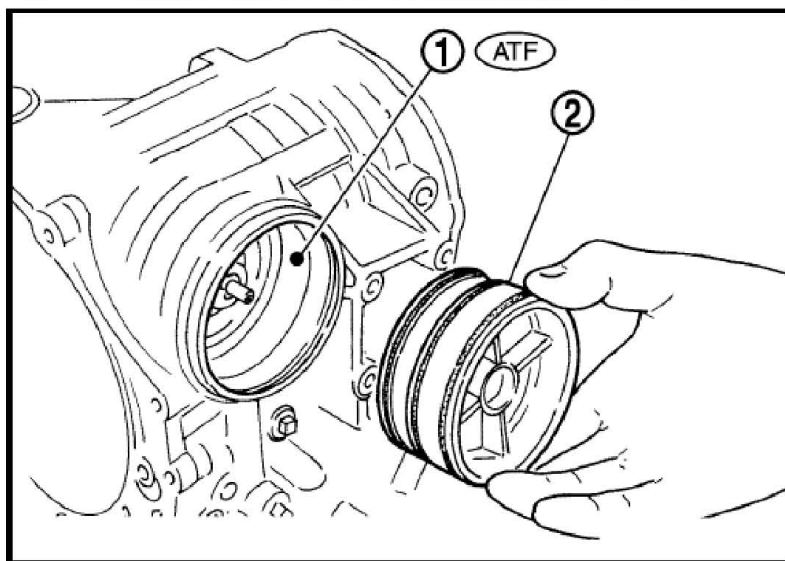


9). 将二档伺服回位弹簧 (2) 以及制动带伺服活塞总成安装到变速箱 (1) 上。





10). 将 OD 伺服活塞总成 (2) 安装在变速箱 (1) 上。



11). 使用拔具 A (通用维修工具) 和适当的冲头 B 推入 OD 伺服活塞总成, 然后使用平头螺丝刀 C 在变速箱上安装卡环 (1)。

